



**ITT**

Vogel Pumpen

# Montage- und Bedienungsanleitung

## Installation and Operation Instruction Manual



**Baureihe – Series**

**SEKAMATIK 100 E/D  
SEKAMATIK 300 D/TD**



*Engineered for life*

Liste 5356.1BA – Juni 2007

**EG-Konformitätserklärung** (nur gültig für komplett von Vogel gelieferte Aggregate)  
gemäß **Maschinenrichtlinie 98/37/EG Anhang II A** des europäischen Parlaments und des Rates vom 22. Juni 1998.

**Hersteller:** Pumpenfabrik ERNST VOGEL GmbH  
A-2000 Stockerau, Ernst Vogel-Straße 2

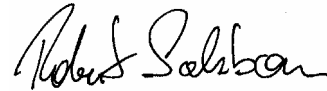
**Produkte:** Pumpen der Baureihe **SEKAMATIK 100 E/D, SEKAMATIK 300 D/TD**  
Die genannten Produkte entsprechen den einschlägigen Bestimmungen der **EG-Maschinenrichtlinie 98/37/EG**.

Angewendete harmonisierte Normen, insbesondere

<b>EN 809</b>	<b>EN 12050 Teil 1</b>
<b>EN ISO 12100 Teil 1</b>	<b>EN 12050 Teil 4</b>
<b>EN ISO 12100 Teil 2</b>	<b>ISO 9906 Klasse 2</b>
<b>EN 60204 Teil 1</b>	

Konformitätserklärung der beim Aggregat verwendeten Geräte und / oder Komponenten (z.B. Motore, etc.) siehe Beilagen. Die Konformitätserklärung erlischt, wenn die Pumpe in Anlagen eingebaut wird, bei denen keine Konformitätserklärung entsprechend **Maschinenrichtlinie 98/37/EG** vorliegt.

Stockerau, 22.05.2003



Robert Salzbauer  
Qualitätskontrolle

---

**EC- Declaration of Conformity** (only valid for units completely delivered by Vogel)  
acc. to **Machine Directive 98/37/EG Appendix II A** of European Parliament and Council of 22<sup>nd</sup> June 1998.

**Manufacturer:** Pumpenfabrik ERNST VOGEL GmbH  
A-2000 Stockerau, Ernst Vogel-Straße 2

**Products:** Pumps of model **SEKAMATIK 100 E/D, SEKAMATIK 300 D/TD**

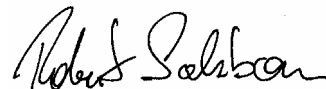
The mentioned products correspond with the regulations of the **EC-Machine Directive 98/37/EG**.

Used harmonised norms, especially

<b>EN 809</b>	<b>EN 12050 part 1</b>
<b>EN ISO 12100 part 1</b>	<b>EN 12050 part 4</b>
<b>EN ISO 12100 part 2</b>	<b>ISO 9906 Grad 2</b>
<b>EN 60204 part 1</b>	

For Declaration of Conformity of appliances and / or components (e.g. motors) used with the unit, refer to attachments. The Declaration of Conformity expires, when the pump is installed into units, where no Declaration of Conformity, acc. to **Machine Directive 98/37/EG**, is existing.

Stockerau, 22.05.2003



Robert Salzbauer  
Quality control

## Inhaltsverzeichnis

<b>Inhalt</b>	<b>Seite</b>
<b>Konformitätserklärung</b>	<b>2</b>
<b>1. Allgemeines</b>	<b>4</b>
1.1. Vorwort	4
1.2. Gewährleistung	4
1.3. Sicherheitsvorschriften	4
1.4. Sicherheitshinweise	4
<b>2. Einsatz und Technische Beschreibung</b>	<b>5</b>
2.1. Einsatz der Anlagen	5
2.2. Produktbeschreibung	5
2.3. Technische Daten	6
2.4. Betriebsbedingungen	6
2.5. Explosionsgefährdete Bereiche	6
<b>3. Garantie</b>	<b>6</b>
<b>4. Transport und Lagerung</b>	<b>6</b>
<b>5. Elektroanschluss</b>	<b>6</b>
5.1. Allgemeines	6
5.2. Elektronik-Steuergerät	7
5.3. Phasenvertauschung	8
<b>6. Montage und Installation</b>	<b>8</b>
<b>7. Inbetriebnahme</b>	<b>9</b>
<b>8. Wartung und Reparatur</b>	<b>9</b>
<b>9. Störungen-Ursache-Abhilfe</b>	<b>10</b>
<b>10. Garantie</b>	<b>10</b>
<b>11. Installationsbeispiele</b>	<b>19</b>
<b>12. Baumaße</b>	<b>19</b>
<b>13. Ersatzteillisten und Zeichnungen</b>	<b>22</b>
13.1. Ersatzteillisten Sammelbehälter	22
13.2. Ersatzteillisten Pumpen	25
13.3. Ersatzteilzeichnungen Pumpen	26
<b>14. Bestellformular für Ersatzteile</b>	<b>27</b>

## 1. Allgemeines

### 1.1 Vorwort

Dieses Produkt entspricht den Anforderungen der Maschinenrichtlinie 98/37/EG (vormals 89/392/EWG).



Das Personal für Montage, Bedienung, Inspektion und Wartung muss die entsprechenden Kenntnisse der Unfallverhütungsvorschriften bzw. Qualifikation für diese Arbeiten aufweisen. Liegen beim Personal nicht die entsprechenden Kenntnisse vor, so ist dieses zu unterweisen.

Die Betriebssicherheit der gelieferten Anlage ist nur beim bestimmungsgemäßen Gebrauch entsprechend der Auftragsbestätigung bzw. Punkt 4 "Montage, Betrieb" gewährleistet.

Der Betreiber ist für die Einhaltung der Instruktionen und Sicherheitsvorkehrungen gemäß dieser Betriebsanleitung verantwortlich.

Ein störungsfreier Betrieb der Anlage wird nur dann erreicht, wenn die Montage und Wartung nach den im Maschinenbau und in der Elektrotechnik gültigen Regeln sorgfältig durchgeführt wird.

Sofern nicht alle Informationen in dieser Betriebsanleitung gefunden werden, ist rückzufragen. Der Hersteller übernimmt für die Pumpe bzw. das Aggregat (= Pumpe mit Motor) keine Verantwortung, wenn diese Betriebsanleitung nicht beachtet wird. Diese Betriebsanleitung ist für künftige Verwendung sorgfältig aufzubewahren.

Bei Weitergabe dieser Anlage an Dritte ist diese Betriebsanleitung sowie die in der Auftragsbestätigung genannten Betriebsbedingungen und Einsatzgrenzen unbedingt vollständig mitzugeben.

Diese Betriebsanleitung berücksichtigt weder alle Konstruktionseinzelheiten und Varianten noch alle möglichen Zufälligkeiten und Ereignisse, die bei Montage, Betrieb und Wartung auftreten können. Umbau oder Veränderung der Maschine sind nur nach Absprache mit dem Hersteller zulässig.

Originalersatzteile und vom Hersteller autorisiertes Zubehör dienen der Sicherheit. Die Verwendung anderer Teile hebt die Haftung für die daraus entstehenden Folgen auf.

Das Urheberrecht an dieser Betriebsanleitung verbleibt uns, sie ist nur dem Besitzer der Anlage zum persönlichen Gebrauch anvertraut. Die Bedienungsanleitung enthält Vorschriften technischer Art und Zeichnungen, die weder vollständig noch teilweise vervielfältigt, verbreitet oder zu Zwecken des Wettbewerbs unbefugt verwendet oder an andere mitgeteilt werden dürfen.

### 1.2 Gewährleistung

Gewährleistung gemäß unseren Lieferbedingungen bzw. der Auftragsbestätigung.

Instandsetzungsarbeiten während der Garantiezeit dürfen nur durch uns durchgeführt werden, oder setzen unsere schriftliche Zustimmung voraus. Andernfalls geht der Garantieanspruch verloren.

Längerfristige Garantien beziehen sich grundsätzlich nur auf die einwandfreie Verarbeitung und Verwendung des spezifizierten Materials. Ausgenommen von der Garantie ist natürliche Abnutzung und Verschleiß, sowie sämtliche Verschleißteile wie beispielsweise Laufräder, Gleitringdichtungen oder Packungsstoppbuchschen, Wellendichtringe, Wellen, Wellenschutzhülsen, Lager,

Spalt- und Schleißringe, usw., weiters durch Transport oder unsachgemäße Lagerung verursachte Schäden. Voraussetzung für die Gewährleistung ist, dass die Pumpe bzw. das Aggregat gemäß der am Typenschild, der Auftragsbestätigung oder Datenblatt angeführten Betriebsbedingungen eingesetzt wird. Das gilt insbesondere für die Beständigkeit der Materialien sowie einwandfreie Funktion der Pumpe. Sollten die tatsächlichen Betriebsbedingungen in einem oder mehreren Punkten abweichen, so muss die Eignung durch Rückfrage bei uns schriftlich bestätigt werden.

### 1.3 Sicherheitsvorschriften

Diese Betriebsanleitung enthält wichtige Hinweise, die bei der Aufstellung, Inbetriebnahme sowie während des Betriebes und bei der Wartung zu beachten sind. Daher ist diese Betriebsanleitung unbedingt vor Montage und Inbetriebnahme vom zuständigen Fachpersonal bzw. dem Betreiber der Anlage zu lesen und muss ständig griffbereit am Einsatzort der Anlage zur Verfügung stehen. Der Betreiber hat sicherzustellen, dass der Inhalt der Betriebsanleitung durch das Personal voll verstanden wird. Diese Betriebsanleitung berücksichtigt nicht die allgemeinen Unfallverhütungsvorschriften sowie ortsbezogene Sicherheits- und / oder Betriebsvorschriften. Für deren Einhaltung (auch durch hinzugezogenes Montagepersonal) ist der Betreiber verantwortlich.

Die in dieser Betriebsanleitung enthaltenen Sicherheitshinweise sind mit Sicherheitszeichen nach DIN DIN 4844 besonders gekennzeichnet:



#### Sicherheitshinweis!

Bei Nichtbeachtung kann die Pumpe und deren Funktion beeinträchtigt werden.



#### Allgemeines Gefahrensymbol!

Personen können gefährdet werden.



#### Warnung vor elektrischer Spannung!

Direkt auf der Anlage angebrachte Sicherheitshinweise müssen unbedingt beachtet und in vollständig lesbarem Zustand gehalten werden.

### 1.4 Sicherheitshinweise

#### Gefahren bei Nichtbeachtung der Sicherheitshinweise

Die Nichtbeachtung der Sicherheitshinweise kann folgende Gefahren nach sich ziehen, z.B.:

- Gefährdung von Personen durch elektrische, mechanische und chemische Einwirkungen.
- Versagen wichtiger Funktionen der Pumpe oder Anlage.

#### Sicherheitshinweise für den Betreiber/Bediener

In Abhängigkeit der Betriebsbedingungen sind durch Verschleiß, Korrosion oder alterungsbedingt die Lebensdauer und damit die spezifizierten Eigenschaften begrenzt. Der Betreiber hat dafür Sorge zu tragen, dass durch regelmäßige Kontrolle und Wartung alle Teile rechtzeitig ersetzt werden, die einen sicheren Betrieb nicht mehr gewährleisten. Jede Beobachtung einer abnormalen Betriebsweise oder einer wahrnehmbaren Beschädigung verbietet die weitere Benutzung

- Anlagen, bei denen der Ausfall oder das Versagen zu Personen- oder Sachschäden führen kann, sind mit Alarmeinrichtungen und/oder Reserveaggregaten auszustatten und deren Funktionstüchtigkeit in regelmäßigen Abständen zu prüfen.
- Gefährdungen durch elektrische Energie sind auszuschließen (z.B. durch Beachten der örtlich geltenden Vorschriften für elektrische Anlagen). Bei Arbeiten an spannungsführenden Bauteilen vorher Netzstecker ziehen bzw. Hauptschalter ausschalten und Sicherung herausdrehen. Ein Motorschutzschalter ist vorzusehen.
- Grundsätzlich sind Arbeiten an der Pumpe oder Anlage nur im Stillstand und im drucklosen Zustand durchzuführen. Alle Teile müssen Umgebungstemperatur angenommen haben. Sicherstellen, dass während der Arbeiten der Motor von niemand in Betrieb gesetzt werden kann. Die in der Betriebsanleitung beschriebene Vorgehensweise zum Stillsetzen der Anlage muss unbedingt eingehalten werden. Pumpen oder Anlagen, die gesundheitsgefährdende Medien fördern, müssen vor dem Zerlegen dekontaminiert werden. Sicherheitsdatenblätter der jeweiligen Fördermedien beachten. Unmittelbar nach Abschluss der Arbeiten müssen alle Sicherheits- und Schutzeinrichtungen wieder angebracht bzw. in Funktion gebracht werden.
- Gemäß EG-Maschinenrichtlinie muss jede Maschine mit einer oder mehreren Notbefehlseinrichtungen ausgerüstet sein, durch die unmittelbar drohende oder eintretende gefährliche Situationen vermieden werden können.
- Wenn die Notbefehlseinrichtung nach Auslösung eines Not-Aus-Befehls nicht mehr betätigt wird, muss dieser Befehl durch die Blockierung der Notbefehlseinrichtung bis zu ihrer Freigabe aufrechterhalten bleiben. Es darf nicht möglich sein, die Einrichtung zu blockieren, ohne dass diese einen Not-Aus-Befehl auslöst. Die Einrichtung darf nur durch eine geeignete Betätigung freigegeben werden können, durch die Freigabe darf die Maschine nicht wieder in Gang gesetzt, sondern nur das Wiedereingangssetzen ermöglicht werden.
- Eine Unterbrechung, eine Wiederkehr der Energieversorgung nach einer Unterbrechung oder eine sonstige Änderung der Energieversorgung der Maschine darf nicht zu gefährlichen Situationen führen (z.B. unkontrollierte bzw. unbeabsichtigte Inbetriebnahme, Druckstoß, usw).

## 2. Einsatz und Technische Beschreibung

### 2.1. Einsatz der Anlagen

VOGEL Abwasser-Hebeanlagen der Baureihe SEKAMATIK 100 E/D und SEKAMATIK 300 D/TD werden zur Entsorgung von Räumen eingesetzt, die unterhalb der Rückstauenebene liegen, in denen Fäkalien und Abwasser mit Feststoffen anfallen. Die Pumpen sind nicht geeignet zum Fördern von Medien mit stark abrasiven Anteilen (z.B. Sand, Kies, Steine). Bei chemisch aggressiven Anteilen im Fördermedium ist unbedingt die Beständigkeit der verwendeten Pumpenwerkstoffe zu beachten.

### 2.2. Produktbeschreibung

Die Hebeanlagen bestehen aus einem unverrottbarem, wasser-, gas- und geruchsdichtem Kunststoffbehälter mit einer bzw. zwei Pumpen. Der Behälter besitzt

Zulaufstutzen, Druckstutzen, Entlüftungstutzen, und einen Anschluss für eine Handmembranpumpe.

Die Hebeanlagen sind mit einer pneumatischen Niveausteuerung mit Staudruckschaltung ausgestattet. Das mitgelieferte Schaltgerät ist mit einer Leiterplatte und Leuchtdioden, Schütze und einem Druckschalter ausgestattet. Der Niveauschalter wird über einen Schlauch direkt vom Flüssigkeitsstand im Sammelbehälter aktiviert.

Die Dioden zeigen folgende Betriebsarten an:

- Pumpenbetrieb
- Falsche Drehrichtung (bei Drehstromausführung)
- Störung
- Alarm
- Anstehende Wartung
- Unnormaler Betriebszustand

Der in der Wicklung der Pumpe befindliche Thermo-Überlastschutz ist mit dem Schaltgerät verbunden und schaltet die Pumpe bei Überhitzung bzw. Überlastung des Motors automatisch ab.

Das Schaltgerät besitzt eine steckerfertige Akku-Pufferung, was ein Alarmsignal auch bei Stromausfall gewährleistet, der Akku ist als Zubehör lieferbar. Die Akku-Pufferung garantiert eine Alarmmeldung bis zu 15 Stunden nach Stromausfall.

Der Akku ist bei Lieferung aufgeladen, die Ladezeit eines Akkus beträgt ca. 100 Stunden. Das Aufladen des Akkus erfolgt automatisch, solange das Schaltgerät an der Versorgungsspannung angeschlossen ist.

**Achtung:** Die Entsorgung aufgebrauchter Akkus muss nach den geltenden gesetzlichen Vorschriften erfolgen. Drehstrom-Schaltgeräte besitzen eine eingebaute Phasenüberwachung, welche bei fehlerhafter Drehrichtung aufleuchtet, jedoch nicht ein Anlaufen des Motors verhin dert. Die Schaltgeräte besitzen alle einen Betriebsschalter mit den Funktionen "Manu" (manueller Betrieb), "Aus/Off" und "Auto" (automatischer Betrieb) sowie einen EIN/AUS-Schalter für den eingebauten, akustischen Alarm.

### SEKAMATIK 100 Einzelanlagen

Ist das Einschaltniveau im Behälter erreicht, wird die Pumpe solange in Betrieb gesetzt, bis die Flüssigkeit im Behälter auf das Ausschaltniveau abgesunken ist. Erreicht der Flüssigkeitsstand im Behälter das Alarmniveau wird eine Alarmmeldung ausgelöst, die solange aktiviert bleibt, bis die Flüssigkeit das Niveau unterschritten hat.

### SEKAMATIK 100/300 Doppelanlagen

Das Schaltgerät verteilt die Betriebszeiten auf beide Pumpen, indem nach jedem Pumpenlauf die Einschaltfolge gewechselt wird. Ist das Einschaltniveau 1 im Behälter erreicht, wird die erste Pumpe in Betrieb gesetzt. Steigt das Flüssigkeitsniveau weiter auf das Einschaltniveau 2 an, schaltet sich die zweite Pumpe automatisch zu. Sinkt der Flüssigkeitsstand schalten beide Pumpen automatisch ab. Befinden sich beide Pumpen in Betrieb und der Flüssigkeitsstand überschreitet das Alarmniveau, wird eine Alarmmeldung ausgelöst, die solange aktiviert bleibt, bis der Flüssigkeitsstand das Niveau unterschritten hat.

### 2.3. Technische Daten

#### SEKAMATIK 100 D, SEKAMATIK 300 D/TD

Druckanschluss	Flansch DN 80 / EU Stück DN 80 / DN 100
Spannung	
1Ph-Motor (Ausf. M)	230 V
3Ph-Motor (Ausf. T)	400 V
Drehzahl	
SEKAMATIK 100 E/D 17M, 15T, 23M, 23T	1450 U/min
SEKAMATIK 300 D/TD, 23M, 23T, 37T	
SEKAMATIK 100 E/D, 30T	2900 U/min
SEKAMATIK 300 D/TD, 30T, 40T	
Isolationsklasse	F
Schutzart	
Pumpenmotor	IP 68
Schaltgerät	IP 54
Netzanschlussleitung	
Anlage-Steuerung	3,0 m
Steuerung-Netzstecker	0,8 m
Kabeltyp	
Anlage-Steuerung	H07RN-F...
Steuerung-Netzstecker	H07RN-F...
Leistungsaufnahme des Schaltgerätes	15 W
Umgebungstemperatur	0° bis +40°C
Lagertemperatur	-30° bis +50°C

#### SEKAMATIK

	SEKAMATIK 100 E	SEKAMATIK 100 D
Zulaufhöhe	180 mm (DN 100) 210 mm (DN 150) 250 mm (DN 100)	180 mm (DN 100) 210 mm (DN 150) 250 mm (DN 100)
Behältergröße	70 l	95 l
Schaltvolumen	30 l	45 l

#### SEKAMATIK

	SEKAMATIK 300 D	SEKAMATIK 300 TD
Zulaufhöhe	700 mm (DN 100) 300 mm (DN 150) 400 mm (DN 150) *	700 mm (DN 100) 300 mm (DN 150) 400 mm (DN 150) *
Behältergröße	300 l	600 l
Schaltvolumen	120 l – 225 l	240 l – 450 l

\* mit 90°-Formstück (bauseits) als horizontaler Zulauf 600 mm oder höher, horizontal schwenkbar.

### 2.4. Betriebsbedingungen


**Temperatur des Fördermediums:** 35°C, kurzzeitig bis maximal 60°C.


**Dichte des Fördermediums: max.:** 1100 kg/m<sup>3</sup>

**PH-Wert:** 5 bis 11.

**Betriebsart:** Die Motoren sind für den Dauerbetrieb S1 ausgelegt, maximal 15 Schaltungen pro Stunde. Unsere Garantiebedingungen sowie Wartungsempfehlungen beziehen sich ausschließlich auf den Einsatz der Pumpen im Aussetzbetrieb. Verkürzte Garantiezeiten und Wartungsintervalle bei Dauerbetrieb erfragen Sie bitte über unseren Werkskundendienst.

### 2.5. Explosionsgefährdete Bereiche

 Zum Betrieb in explosionsgefährdeten Bereichen dürfen ausschließlich explosionsgeschützte Ausführungen eingesetzt werden.


 Die Explosionsschutzklasse der Pumpen muss in jedem Einzelfall von den Behörden für den Montageort zugelassen werden.


### 3. Garantie

Garantieleistungen auf die in dieser Anleitung beschriebenen Anlagen setzen die Beachtung und Einhaltung aller in der Anleitung enthaltenen Hinweise voraus, insbe-

sondere bezüglich des Einsatzes, der Installation und des Betriebes.


### 4. Transport und Lagerung


 Die Anlage niemals am Anschlusskabel, der Pumpe oder dem Druckausgleichsschlauch anheben oder transportieren.


 Die Anlage kann in senkrechter oder waagerechter Position transportiert werden, beim Transport nicht werfen oder stürzen. Bei längerer Lagerung ist die Anlage gegen Feuchtigkeit, Wärme oder Frost zu schützen.


### 5. Elektroanschluss


#### 5.1. Allgemeines

 Eine fachmännische Prüfung vor Inbetriebnahme muss sicherstellen, dass die geforderten elektrischen Schutzmaßnahmen vorhanden sind. Erdung, Nullung, Trenntrafo, Fehlerstrom- oder Fehlerspannungsschutzschalter müssen den Vorschriften des zuständigen Elektrizitätswerkes entsprechen.

 Die in den Technischen Daten angegebene Spannung muss der vorhandenen Netzspannung entsprechen.

 Stellen Sie sicher, dass die elektrischen Steckverbindungen im überflutungssicheren Bereich liegen bzw. vor Feuchtigkeit geschützt sind. Netzanschlusskabel und Stecker sind vor Gebrauch auf Beschädigung zu prüfen.

 Das Ende des Anschlusskabel darf nicht ins Wasser eingetaucht werden, da sonst Wasser in den Motor-Anschlussraum gelangen kann.

 Motorschutzschalter bzw. Schaltgeräte dürfen niemals in explosionsgefährdeten Bereichen montiert werden.

Der elektrische Anschluss muss in Übereinstimmung mit den örtlichen Vorschriften des EVU bzw. VDE vorgenommen werden.

Die Versorgungsspannung und die Frequenz sind dem Typenschild der Pumpe und dem des Schaltgerätes zu entnehmen. Die Spannungstoleranz muss im Bereich +6% bis - 10% der Netzspannung liegen. Es ist darauf zu achten, dass die auf den Typenschildern angegebenen Daten mit der vorhandenen Stromversorgung übereinstimmen.

VOGEL Abwasser-Hebeanlagen werden serienmäßig mit einem Schaltgerät geliefert, Abwasser-Hebeanlagen mit 230 V/1Ph-Motoren mit einem Schaltgerät mit Kondensator.

Die Pumpenmotoren der Hebeanlagen besitzen einen in den Motorwicklungen eingebauten Thermoschalter, der bei Überhitzung bzw. Überlastung des Motors die Pumpe über das angeschlossene Schaltgerät abschaltet. Die Hebeanlagen benötigen keinen weiteren Motorschutz.

Der elektrische Anschluss ist in Übereinstimmung mit der auf dem Kabel zum Schaltgerät befindlichen Markierung vorzunehmen.

Mit Stecker gelieferte Anlagen sind nur an das Netz anzuschließen.

Ein externer Störmelder kann an den Störmeldeausgang des Schaltgerätes angeschlossen werden. Max. Belastung: AC 250 V, 5 A, AC 1.

#### **Start-Art**

VOGEL Abwasser-Hebeanlagen sind für den Direkt-Start (DOL) ausgelegt.

### **5.2. Elektronik-Steuergerät**

Das zum Lieferumfang der Anlage gehörende Schaltgerät regelt und überwacht die Betriebsfunktionen und meldet auftretende Störungen.

#### **5.2.1. SEKAMATIK 100 E Einzelanlage**

Die Wahlschalter haben folgende Funktionen:

#### **Betriebsschalter**

##### **Stellung „Manu“**

Die Pumpe arbeitet permanent, unabhängig vom Behälterinhalt. In dieser Stellung muss der Schalter von Hand festgehalten werden. Beim Loslassen springt er in die Stellung "Aus/Off".

##### **Stellung "Aus / Off"**

Die Pumpe ist ausgeschaltet.

##### **Stellung "Auto"**

Die Pumpe arbeitet automatisch gesteuert, abhängig vom Flüssigkeitsstand im Behälter.

##### **Taste „Reset“**

Dieser Taster dient zum Quittieren von Störungen vor dem Wiedereinschalten der Anlage.

#### **Alarmruf-Schalter**



##### **Stellung "Ein"**

Der akustische Alarm ertönt in Verbindung mit den LED's „Störung“ und „Alarm“ (s.u.).

##### **Stellung "Aus"**

Der akustische Alarm ist ausgeschaltet.

Die **farbigen Leuchtdioden (LED)** haben folgende Bedeutung:

##### **Gelbe LED "Phasenfolge" (bei Drehstrom)**

Leuchtet, wenn Phasen des Netzanschlusses vertauscht wurden. Die Pumpe läuft dann mit falscher Drehrichtung, was zu verminderter Förderleistung und erhöhtem Verschleiss führt. Die Anzeige meldet nicht, wenn z.B. nach dem Austausch des Pumpenmotors das Anschlusskabel zwischen Motor und Steuergerät falsch angeschlossen wurde, und die Pumpe deswegen mit falscher Drehrichtung läuft. Deshalb ist in solchen Fällen immer die korrekte Drehrichtung am Motor selbst in ausgebautem Zustand zu prüfen. Das Laufrad muss von der Motoroberseite gesehen im Uhrzeigersinn drehen. Beim Motoranlauf erzeugt dies einen Ruck des Motors entgegen dem Uhrzeigersinn. Zur Vertauschung der Phasen bei falscher Phasenfolge siehe unter Punkt 6.3.

##### **Grüne LED "Betrieb"**

Leuchtet, wenn die Pumpe arbeitet.

##### **Rote LED „Störung“**

- **Dauersignal in Verbindung mit LED „Alarm“:** Leuchten Störungs- und Alarm-LED gemeinsam als Dauersignal, hat der Temperaturfühler den Pumpenmotor wegen Überhitzung abgeschaltet. Gleichzeitig ertönt der akustische Alarm, wenn

eingeschaltet. Ebenso wird die ggf. angeschlossene externe Alarmmeldung aktiviert.

Nachdem sich der Motor abgekühlt hat, quittieren Sie diese Störmeldung durch Drücken der Taste „Reset“. Falls die Anlage danach nicht einwandfrei arbeitet, informieren Sie bitte unseren Kundendienst.

##### **Rote LED „Störung“**

###### **- Blinksignal**

Blinkt zur Information 2 Monate bevor der empfohlene jährliche Wartungstermin erreicht ist. Das Signal wird vom Kundendienst bei der Wartung quittiert.

##### **„Wartungsblinker“ deaktivieren:**

Den Betriebsschalter in Stellung „Aus/Off“ bringen und anschließend die Taste „Reset“ betätigen. Nach Loslassen der Taste „Reset“ leuchtet für ca. 1 Sekunde die LED „Alarm“. Innerhalb dieser Zeit den Betriebsschalter in Stellung „Auto“ bringen. Das Blinken der LED „Störung“ erlischt.

##### **„Wartungsblinker“ wieder aktivieren (dies ist nur durch den Kundendienst möglich!):**

Den Wartungszähler im Menü des ServCom-Diagnosegerätes zurücksetzen. Anschließend Betriebsschalter in Stellung „Aus/Off“ bringen und danach die Taste „Reset“ betätigen.

##### **Hinweis für den Kundendienst:**

„Wartungsblinker“ deaktivieren ist ab Version 1.0d der Steuerung (siehe Anzeige im Menü des ServCom-Diagnosegerätes) möglich. „Wartungsblinker“ ist deaktiviert, wenn im ServCom hinter der Versions-Nr. ein „!“ erscheint; „Wartungsblinker“ ist aktiviert, wenn hinter der Versions-Nr. das „!“ fehlt.

##### **Rote LED "Alarm"**

###### **- Dauersignal**

Leuchtet, wenn der Flüssigkeitsstand im Behälter über das Alarmniveau steigt. Gleichzeitig ertönt der akustische Alarm, wenn eingeschaltet. Ebenso wird die ggf. angeschlossene externe Alarmmeldung aktiviert. Leuchtet gleichzeitig mit der Alarm-LED die grüne LED "Betrieb", so arbeitet die Pumpe, fördert aber eine momentan besonders starke Zulaufmenge nicht schnell genug weg. In diesem Fall warten Sie, bis die Zulaufmenge geringer wird. Die Alarmmeldungen schalten dann selbständig aus. Geschieht dies nicht, liegt ein Fehlbetrieb der Anlage vor. Rufen Sie in diesem Fall bitte Ihren Kundendienst.

##### **Rote LED "Alarm"**

###### **- Blinksignal**

Blinkt die Alarm-LED, hat die Steuerung einen mehrmaligen unnormal langen Pumpenlauf festgestellt. Bitte informieren Sie Ihren Kundendienst!

#### **5.2.2. SEKAMATIK 100/300 D Doppelanlage**

Die Wahlschalter haben folgende Funktionen:

#### **Betriebsschalter (einer je Pumpe)**

##### **Stellung "Manu"**

Die jeweilige Pumpe arbeitet permanent, unabhängig vom Behälterinhalt. In dieser Stellung muss der Schalter von Hand festgehalten werden. Beim Loslassen springt er in die Stellung "Aus/Off".

##### **Stellung "Aus/Off"**

Die jeweilige Pumpe ist ausgeschaltet.

##### **Stellung "Auto"**

Die jeweilige Pumpe arbeitet automatisch gesteuert, abhängig vom Flüssigkeitsstand im Behälter.

### **Alarmruf-Schalter**

#### **Stellung "Ein"**

Der akustische Alarm ertönt in Verbindung mit den LED's „Störung“ und „Alarm“ (s.u.).

#### **Stellung "Aus"**

Der akustische Alarm ist ausgeschaltet.

Die **farbigen Leuchtdioden (LED)** haben folgende Bedeutung:

#### **Gelbe LED "Phasenfolge" (bei Drehstrom)**

Leuchtet, wenn Phasen des Netzanschlusses vertauscht wurden. Die Pumpe läuft dann mit falscher Drehrichtung, was zu verminderter Förderleistung und erhöhtem Verschleiss führt. Die Anzeige meldet nicht, wenn z.B. nach dem Austausch des Pumpenmotors das Anschlusskabel zwischen Motor und Steuergerät falsch angeschlossen wurde, und die Pumpe deswegen mit falscher Drehrichtung läuft. Deshalb ist in solchen Fällen immer die korrekte Drehrichtung am Motor selbst in ausgebautem Zustand zu prüfen. Das Laufrad muss von der Motoroberseite gesehen im Uhrzeigersinn drehen. Beim Motoranlauf erzeugt dies einen Ruck des Motors entgegen dem Uhrzeigersinn. Zur Vertauschung der Phasen bei falscher Phasenfolge siehe unter Punkt 6.3.

#### **Grüne LED "Betrieb" (eine je Pumpe)**

Leuchtet, wenn die jeweilige Pumpe arbeitet.

#### **Rote LED „Störung“ (eine je Pumpe)**

**- Dauersignal in Verbindung mit LED „Alarm“:** Leuchten Störungs- und Alarm-LED gemeinsam als Dauersignal, hat der Temperaturfühler den Pumpenmotor wegen Überhitzung abgeschaltet. Gleichzeitig ertönt der akustische Alarm, wenn eingeschaltet.

Ebenso wird die ggf. angeschlossene externe Alarmmeldung aktiviert. Die Anlage schaltet dann automatisch auf Betrieb der zweiten Pumpe um. Nachdem sich der Motor abgekühlt hat, quittieren Sie diese Störmeldung durch Drücken der Taste „Reset“. Falls die Anlage danach nicht einwandfrei arbeitet, informieren Sie bitte unseren Kundendienst.

#### **Rote LED „Störung Pumpe 1“**

##### **- Blinksignal**

Blinkt zur Information 2 Monate bevor der empfohlene jährliche Wartungstermin erreicht ist. Das Signal wird vom Kundendienst bei der Wartung quittiert.

#### **„Wartungsblinken“ deaktivieren:**

Den Betriebsschalter Pumpe 1 in Stellung „Aus/Off“ bringen und anschließend die Taste „Reset“ betätigen. Nach Loslassen der Taste „Reset“ leuchtet für ca. 1 Sekunde die LED „Alarm“. Innerhalb dieser Zeit den Betriebsschalter Pumpe 1 in Stellung „Auto“ bringen. Das Blinken der LED „Störung Pumpe 1“ erlischt.

#### **„Wartungsblinken“ wieder aktivieren (dies ist nur durch den Kundendienst möglich!):**

Den Wartungszähler im Menü des ServCom-Diagnosegerätes zurücksetzen. Anschließend Betriebsschalter in Stellung „Aus/Off“ bringen und danach die Taste „Reset“ betätigen.

#### **Hinweis für den Kundendienst:**

„Wartungsblinken“ deaktivieren ist ab Version 1.0d der Steuerung (siehe Anzeige im Menü des ServCom-Diagnosegerätes) möglich.

„Wartungsblinken“ ist deaktiviert, wenn im ServCom hinter der Versions-Nr. ein „!“ erscheint;

„Wartungsblinken“ ist aktiviert, wenn hinter der Versions-Nr. das „!“ fehlt.

#### **Rote LED „Störung Pumpe 2“**

##### **- Blinksignal**

Blinkt die Alarm-LED, hat die Steuerung einen mehrmaligen unnormal langen Pumpenlauf festgestellt. **Bitte informieren Sie Ihren Kundendienst!**

#### **Rote Anzeige "Alarm"**

##### **- Dauersignal**

Leuchtet, wenn der Flüssigkeitsstand im Behälter über das Alarmniveau steigt. Gleichzeitig ertönt der akustische Alarm, wenn eingeschaltet. Ebenso wird die ggf. angeschlossene externe Alarmmeldung aktiviert. Die Alarmmeldung wird automatisch abgeschaltet, wenn die Pumpen das Flüssigkeitsniveau im Behälter wieder unter das Alarmniveau abgepumpt haben.

Leuchten gleichzeitig mit der roten Alarmanzeige beide grünen Betriebs-LED ohne dass eine Störungsmeldung vorliegt, fördern die Pumpen eine momentan besonders starke Zulaufmenge nicht schnell genug weg. In diesem Fall warten Sie, bis die Zulaufmenge geringer wird. Die Alarmmeldungen schalten dann selbständig aus.

Geschieht dies nicht, liegt ein Fehlbetrieb der Anlage vor. Rufen Sie in diesem Fall bitte unseren Kundendienst.

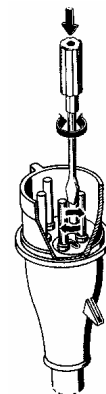
Leuchtet die rote Alarmanzeige, ohne dass eine Störungsmeldung vorliegt, und leuchtet keine oder nur eine der grünen Betriebs LED, rufen Sie bitte unseren Kundendienst.

VOGEL ServCom-Contoller zum Programmieren und Abrufen von Betriebsdaten als Zubehör erhältlich.

### **5.3. Phasenvertauschung**

Bei 1Ph-Motoren ist eine Kontrolle der Phasenfolge nicht notwendig, da diese immer mit der korrekten Drehrichtung laufen.

Falls die Anzeige für falsche Phasenfolge am Steuergerät aufleuchtet, sind 2 Phasen des Netzanschlusses zu vertauschen. Die Anlagen werden serienmäßig mit CEE Netzstecker geliefert. Die Phasenvertauschung erfolgt durch 180°-Drehung der runden Halterplatte an den Steckerpolen mit einem Schraubenzieher.



## **6. Montage und Installation**

⚠ Bei Einbau der Anlage im Schacht ist die Schachtoffnung nach Montage der Anlage mit einer trittsicheren Abdeckung zu versehen.

⚠ Folgeschäden z.B. durch eine Überflutung von Räumen bei Störungen an der Pumpe hat der Betreiber durch geeignete Massnahmen (z.B. Installation von Alarmanlage, Reservepumpe o.ä.) auszuschliessen.

Die Hebeanlagen sind auf ebenem Boden waagrecht aufzustellen und mit Spreizdübeln auftriebssicher zu befestigen.


Neben den nationalen Vorschriften zur Unfallverhütung sowie den allgemeinen Massnahmen im Bereich Gesundheits- und Arbeitsschutz und der DIN 1986 für



die Installation von Hebeanlagen, beachten Sie bitte die nachstehenden Hinweise:

- Die Anlage muss so installiert werden, dass die Bedienungs- und zu wartenden Elemente leicht zugänglich sind. Achten Sie darauf, dass genügend Freiraum (ca. 50 cm) zwischen dem seitlichen Zulauf und vorhandenen Wänden besteht.
- Montieren Sie in die Zulauf- und Druckleitung einen Absperrschieber, um bei einer Wartung oder eventuellen Demontage der Anlage die Arbeitsschritte zu erleichtern.
- Zur Vermeidung von Ablagerungen in der horizontalen Druckleitung muss die Leitung und die Anlage für eine minimale Strömungsgeschwindigkeit von 0,7 m/s ausgelegt sein, bei vertikalen Leitungen mindestens 1,0 m/s.
- Der Zulauf kann am horizontalem Stutzen alternativ über einen WC-Direktanschluss mit 180 mm, 210 mm oder 250 mm Zulaufhöhe, oder ein DN 100 bzw. DN 150 Abflussrohr erfolgen. Zusätzlich sind vertikale Anschlussmöglichkeiten über Zulaufstutzen DN 100 / DN 40 und DN 150 / DN 40 vorhanden. Für den gewünschten Anschluss ist jeweils die entsprechende Öffnung am jeweiligen Zulaufstutzen des Behälters abzuschneiden. Der Innenmesser der Zulaufleitung und der des Zulaufstutzens müssen aufeinander abgestimmt sein.
- Die Druckleitung sollte nicht in engen Bögen verlegt werden. Die Leitung muss über die Rückstauenebene geführt werden, d.h. sie muss stetig steigend über dieses Niveau und anschliessend in einer Schleife direkt zur Sammelleitung geführt werden.
- Ein Einfrieren der Druckleitung ist auszuschliessen. Es empfiehlt sich, die komplette Druckleitung bis zur Rückstauenebene ausreichend zu isolieren.
- Unmittelbar nach der integrierten Rückschlagklappe sollte in der Druckleitung ein Absperrschieber montiert werden.
- Für die einwandfreie Funktionsfähigkeit der Niveausteuern zur Entleerung des Sammelbehälters ist es unbedingt erforderlich, den Druckschlauch zwischen Sammelbehälter und Steuergerät knickfrei und stetig steigend ohne Schleife zu verlegen.
- Den Entlüftungsstutzen aufschneiden und eine DN 70 Entlüftungsleitung mit Hilfe des mitgelieferten elastischem Übergangsstücks auf den Sammelbehälter montieren. Die Entlüftungsleitung ist verstopfungsfrei, gegen Abknicken gesichert zu installieren. Die Leitung muss in Übereinstimmung mit den örtlichen Vorschriften ins Freie geführt werden.
- Das mitgelieferte/angeschlossene Schaltgerät ist in Übereinstimmung mit den örtlichen Vorschriften an der Wand überflutungssicher zu befestigen.
- Wir empfehlen den Einbau einer Handmembranpumpe, um bei eventuellem Strom- oder Pumpenausfall den Sammelbehälter entleeren zu können. Hierfür den am Behälter befindlichen 1"-Anschluss aufbohren. Die Handmembranpumpe in eine 1" Steigleitung (Rohr oder Schlauch verwenden) einbauen. Oberhalb der Handmembranpumpe sollte eine Rückschlagklappe in die Leitung eingebaut werden, um einen Rückfluss des Fördermediums zu verhindern. Die Steigleitung über die Rückstauenebene zur Sammelleitung führen.

## 7. Inbetriebnahme


 Die Pumpe niemals längere Zeit trocken laufen lassen (Überhitzungsgefahr).


Vor der Inbetriebnahme der Anlage sind vorhandene Rohrschieber oder Absperrschieber zu öffnen. Bei Drehstromausführungen ist sicherzustellen, dass eine Überprüfung der korrekten Drehrichtung (siehe Punkt 6.3.) erfolgt ist.


Die Betriebsschalter der Steuerung auf "Auto" stellen.


Die Pumpe beginnt zu arbeiten, sobald der Wasserstand im Sammelbehälter das für das Einschalten des Membrandruckschalters der Steuerautomatik erforderliche Niveau erreicht hat. Erreicht der Pegel das Ausschaltniveau, schaltet die Pumpe ab.


## 8. Wartung und Reparatur

 Vor jeder Arbeit die Anlage vom Elektroanschluss trennen, um ein versehentliches Einschalten der Pumpe während der Arbeit zu vermeiden!

 Vor Beginn der Arbeit den Stillstand aller rotierenden Teile abwarten!

 Bei einem eventuellen Defekt der Pumpe dürfen Reparaturarbeiten nur durch das Herstellerwerk oder einer autorisierten Fachwerkstatt durchgeführt werden. Umbau oder Veränderungen an der Pumpe sind nur nach Absprache mit dem Hersteller zulässig. Es dürfen nur Original VOGEL-Ersatzteile verwendet werden.

 Wir weisen darauf hin, dass wir nach dem Produkthaftungsgesetz für Schäden, die durch unser Gerät verursacht werden und auf unsachgemäßen Reparaturversuchen beruhen, welche nicht vom Herstellerwerk oder einer autorisierten Fachwerkstatt durchgeführt wurden, oder wenn bei einem Teileaustausch keine ORIGINAL-ERSATZTEILE verwendet wurden, **nicht haften**. Für Zubehörteile gelten die gleichen Bestimmungen.

 Vor Beginn der Arbeiten die Pumpe gründlich mit sauberem Wasser reinigen, Pumpengehäuse auch innen durchspülen. Beim Zerlegen Pumpenteile jeweils mit Wasser reinigen.

Die Pumpe sollte bei normalem Betrieb mindestens einmal jährlich überprüft werden. Bei Dauerbetrieb oder besonderen Bedingungen (z.B. stark abrasives Fördermedium) sind die Wartungen nach jeweils 1.000 Betriebsstunden durchzuführen.

Um einen problemlosen Betrieb der Pumpe langfristig zu erreichen, sollten bei Wartungen stets die nachfolgenden Hinweise beachtet werden:

- Stromaufnahme (A) mit Prüfgerät kontrollieren
- Der Druckschlauch zwischen Behälter und Schaltgerät darf nicht abgeknickt oder undicht sein, da sonst kein einwandfreier Betrieb garantiert werden kann.
- Die Kabeleinführung muss wasserdicht sein und das Kabel darf nicht abgeknickt und/oder verklemmt sein.
- Laufrad, Wellenabdichtung, usw. auf Verschleiß prüfen und verschlissene bzw. schadhafte Teile austauschen.
- Die Welle auf geräuschlos und leichtgängigen Lauf prüfen. Bei schadhafte Kugellagern bzw. schlechter Motorfunktion ist eine Generalüberholung der Pumpe normalerweise erforderlich. Diese Arbeit sollte vom Hersteller oder einer, vom Hersteller, autorisierten Servicewerkstatt ausgeführt werden.

### Wartungsvertrag

Zur regelmässigen, fachmännischen Durchführung aller notwendigen Wartungs- und Kontrollarbeiten empfehlen wir den Abschluss eines Wartungsvertrages durch unseren VOGEL-Wartungsservice. Bitte wenden Sie sich an unseren Werkskundendienst!

### 9. Störungen-Ursache-Abhilfe



Vor jeder Wartung Pumpe vom Stromnetz trennen (Netzstecker ziehen)!

Störungen	Ursache	Abhilfe
Pumpe läuft nicht an	Netzspannung fehlt	Spannung überprüfen
	Laufrad blockiert	Zuläufe absperren. Behälter mit Handmembranpumpe auspumpen, Reinigungsöffnung aufschrauben und Behälter von Hand entleeren und evtl. vorhandene Verunreinigungen, die die Pumpe blockieren entfernen.
	Druckausgleichsschlauch undicht oder verstopft	Schlauch überprüfen und ggf. erneuern oder reinigen
	Sicherung im Schaltgerät defekt	Sicherungen überprüfen
Pumpe schaltet nicht ab	Druckausgleichsschlauch verstopft	Schlauch überprüfen und ggf. erneuern oder reinigen
	Schaltgerät defekt	Schaltgerät überprüfen und ggf. austauschen
	Rückschlagklappe blockiert oder undicht	Zur Entleerung der Druckleitung die an der Rückschlagklappe seitlich angebrachte Schraube nach rechts drehen. Elastisches Übergangsstück lösen und Absperrschieber abschrauben. Rückschlagklappe überprüfen und reinigen. Das Gehäuse nicht vom Behälter abnehmen.
Störungs- bzw. Alarmmeldung am Steuergerät	siehe Abschnitt 6.2. der Bedienungsanleitung.	

### 10. Garantie

## Garantieschein

Für die Hebeanlage \_\_\_\_\_

Nr. \_\_\_\_\_

leisten wir,  
entsprechend unseren Garantiebedingungen

**12 Monate Garantie.**

<b>Contents</b>	<b>Page</b>
<b>EC Declaration of Conformity</b>	<b>2</b>
<b>1. General</b>	<b>12</b>
1.1. Foreword	12
1.2. Guarantee	12
1.3. Safety regulations	12
1.4. Safety instructions	12
<b>2. Applications and Technical Description</b>	<b>13</b>
2.1. Applications	13
2.2. Product Description	13
2.3. Technical Data	13
2.4. Operation Conditions	14
2.5. Explosive Environments	14
<b>3. Warranty</b>	<b>14</b>
<b>4. Transport and Storage</b>	<b>14</b>
<b>5. Electrical Connection</b>	<b>14</b>
5.1. General instructions	14
5.2. Electronic control box	14
5.3. Check of Direction of Rotation	16
<b>6. Installation</b>	<b>16</b>
<b>7. Start-Up</b>	<b>16</b>
<b>8. Maintenance and Repair</b>	<b>17</b>
<b>9. Fault Finding Chart</b>	<b>17</b>
<b>10. Warranty receipt</b>	<b>18</b>
<b>11. Installations</b>	<b>19</b>
<b>12. Dimensions</b>	<b>19</b>
<b>13. Spare Part List and Drawings</b>	<b>22</b>
13.1. Spare Part List Collecting Tank	22
13.2. Spare Part List for Submersible Pump	25
13.3. Spare Part Drawing Pump	26
<b>14. Order Sheet for Spare Parts</b>	<b>27</b>

## 1. General

### 1.1 Foreword

**This product corresponds with the requirements of the Machine directive 98/37/EG (former 89/392/EWG).**



The staff employed on installation, operation, inspection and maintenance must be able to prove that they know about the relevant accident prevention regulations and that they are suitably qualified for this work. If the staff does not have the relevant knowledge, they should be provided with suitable instruction.

The operating safety of the pumps or units (i.e. pump plus motor) supplied is only guaranteed if these are used in accordance with the provisions given in the Confirmation of Order and/or Point 4 in "Installation and Operation".

The operator is responsible for following the instructions and complying with the safety requirements given in these Operating Instructions.

Smooth operation of the pump or pump unit can only be achieved if installation and maintenance are carried out carefully in accordance with the rules generally applied in the field of mechanical and electrical engineering.

If not all the information can be found in these Operating Instructions, please contact us.

The manufacturer takes no responsibility for the pump or pump unit if the Operating Instructions are not followed. These Operating Instructions should be kept in a safe place for future use.

If this pump or pump unit is handed on to any third party, it is essential that these Operating Instructions and the operating conditions and working limits given in the Confirmation of Order are also passed on in full.

These Operating Instructions do not take into account all design details and variants nor all the possible chance occurrences and events which might happen during installation, operation and maintenance.

Alterations or changes to the machine are only permitted by agreement with the manufacturer. Original spare parts and accessories authorised by the manufacturer should be used for greater safety. We bear no responsibility for the consequences of using other parts.

We retain all copyright in these Operating Instructions; they are intended only for personal use by the owner of the pump or the pump unit. The Operating Instructions contain technical instructions and drawings which may not, as a whole or in part, be reproduced, distributed or used in any unauthorised way for competitive purposes or passed on to others.

### 1.2 Guarantee

The guarantee is given in accordance with our Conditions of Delivery and/or the confirmation of order.

Repair work during the guarantee period may only be carried out by us, or subject to our written approval. Otherwise the guarantee ceases to apply.

Longer-term guarantees basically only cover correct handling and use of the specified material. Wear and tear, parts that are subject to wear such as impellers, mechanical seals or packing, shaft seals, shafts, shaft sleeves, bearings, split rings and wear rings etc., as well as damage caused during transport or as a result of improper storage are not covered by the guarantee.

In order for the guarantee to apply, it is essential that the pump or pump unit is used in accordance with the operating conditions given on the type plate, confirmation of order or in the Data Sheet. This applies particularly for the

endurance of the materials as well as the smooth running of the pump. If one or more aspects of the actual operating conditions are different, we should be asked to confirm in writing that the pump is suitable.

### 1.3 Safety regulations

These Operating Instructions contain important instructions which must be followed when the pump is assembled and commissioned and during operating and maintenance. For this reason, these Operating Instructions must be read by the skilled staff responsible and/or by the operator of the plant before it is installed and commissioned, and they must be left permanently ready at hand at the place where the plant is in use. The operator must ensure that the contents of the Operating Instructions are fully understood by the staff. These Operating Instructions do not refer to the General Regulations on Accident Prevention or local safety and/or operating regulations. The operator is responsible for complying with these (if necessary by calling in additional installation staff).

The safety instructions contained in these Operating Instructions have the following special safety markings as specified in DIN 4844:



#### **Safety reference!**

Non-observance can impair the pump and its function.



#### **General Symbol for Danger!**

Persons can be endangered.



#### **Warning of electric voltage!**

It is absolutely essential that safety information affixed directly to the pump or pump unit is followed and maintained so that it is always easily legible.

### 1.4 Safety instructions

#### **Dangers of not following safety instructions**

Failure to follow the safety instructions can result in the following, for example:

- People being at risk because of electrical, mechanical and chemical factors.
- Important functions of the pump or pump unit failing.

#### **Safety instructions for the operator**

- Depending on the operating conditions, wear and tear, corrosion or age will limit the working life of the pump/pump unit, and its specified characteristics. The operator must ensure that regular inspection and maintenance are carried out so that all parts are replaced in good time which would otherwise endanger the safe operation of the system. If abnormal operation or any damage are observed, the pump must cease operation immediately.
- If the breakdown or failure of any system or unit could lead to people being hurt or property being damaged, such system or unit must be provided with alarm devices and/or spare modules, and they should be tested regularly to ensure that they function properly.
- If dangerous media (e.g. explosive, toxic, hot) leak out (e.g. from shaft seals), these must be directed away so that there is no danger to people or the environment. The provisions of the law must be observed.

- Measures should be taken to exclude any danger from electricity (e.g. by complying with the local regulations on electrical equipment). If work is carried out on live electrical components, they should be unplugged from the mains or the main switch turned off and fuse unscrewed. A motor protection switch is to be provided.
- Basically, all work on the pump or pump unit should only be carried out when the pump is stationary and not under pressure. All parts must be allowed to return to ambient temperature. Make sure that no-one can start the motor during such work. It is essential that the procedure for stopping the system described in the Operating Instructions is observed. Pumps or pump systems that carry media that are dangerous to health must be decontaminated before being taken apart. Safety Data Sheets for the various liquids handled. Immediately the work has been completed, all safety and protective devices must be replaced or restarted.
- Under EC Machinery Directives, every machine must be fitted with one or more emergency command devices by which situations which represent an immediate danger or which could later be dangerous can be avoided.
- If the emergency command device is no longer operated after an emergency "off" switch has been triggered, this must be maintained by blocking the emergency command device until it is released again. It should not be possible to block the device without this triggering an emergency "off" switch. It should only be possible to release the device through an appropriate action; this release should not start the machine up again - it should only make it possible to start it up again.
- If the power supply is interrupted or restored after being interrupted or if it is changed in any other way, this should not cause any danger (e.g. start up without control or unexpected, pressure hammer).

## 2. Applications and Technical Description

### 2.1. Applications

VOGEL disposal units SEKAMATIK 100 E/D and SEKAMATIK 300 D/TD are used for pumping waste water, effluent or groundwater, containing sludge or soft solids from rooms which are below the sewer level.

The pumps must not be used for pumping of liquids containing great quantities of abrasive solids, like sand or stones. Before the pumping of chemically aggressive liquids, the resistance of the pump materials must be checked.

### 2.2. Product description

Smell-tight and watertight complete lifting station with one or two pumps. The lifting station consists of a collecting tank with all necessary ports for the connection of inlet pipe, discharge pipe, air vent and manual diaphragm pump (see page 19 - 21).

The controllers incorporate contactors, a pc-board with light-emitting diodes ( LEDs ) for indication of operating condition and a level switch which, via a hose, is operated by the liquid level in the collecting tank.

The LEDs indicate :

- Pump operation
- Phase sequence fault (three-phase only)
- Fault
- Alarm

A thermal switch incorporated in the motor windings will protect the motor from overheating by cutting off the supply to the pump via the controller.

A back-up accumulator maintaining the alarm signal in case of supply failure is available as an accessory. The accumulator is fitted inside the controller via a plug and ensures that an alarm can be given within 15 hours after the electricity supply has been switched off.

The accumulator is fully charged on delivery. The charging time is approx. 100 hours. The accumulator is automatically charged when the electricity supply is switched on.

**Note :** Used up accumulators must be disposed of in accordance with local regulations.

Three-phase controllers incorporate a phase monitoring function which does not, however, prevent the motor from starting in the event of wrong phase sequence of the mains connection.

In addition to the LEDs, the controller front cover features:

- Function selector with the positions: 'Test' (manual operation), 'Aus' (turn off) and 'Auto' (automatic operation).
- On/off switch for built-in acoustic alarm.

### SEKAMATIK 100 E single station

When the liquid level in the tank reaches the start level, the pump will start and run until the stop level is reached. If the liquid level rises to the alarm level, an alarm is given until the liquid level is lowered below the alarm level.

### SEKAMATIK 100/300 D twin station

The controller of Sanistar automatically ensures an even distribution of operating hours on both pumps by changing the starting sequence after each pump stop.

When the liquid level in the tank reaches the start level, one pump is started. If the liquid level rises further, the other pump is started as well. Both pumps will stop, when the lowest stop level is reached. If the liquid level continues to rise when both pumps are operating, an alarm is given until the liquid level is lowered below the alarm level.

### 2.3. Technical Data

#### SEKAMATIK 100 E/D, SEKAMATIK 300 D/TD

Discharge	flange DN 80 / EU-piece DN 80 / DN 100
Voltage	
1Ph-motor (Model M)	230 V
3Ph-motor (Model T)	400 V
Speed	
SEKAMATIK 100 E/D 17M, 15T, 23M, 23T	1450 rpm
SEKAMATIK 300 D/TD, 23M, 23T, 37T	
SEKAMATIK 100 E/D, 30T	2900 rpm
SEKAMATIK 300 D/TD, 30T, 40T	
Insulation class	F
Enclosure class	
Pump motor	IP 68
Control box	IP 54
Cable	
Unit – Control box	3,0 m
SteueruControl box - Plug	0,8 m
Cable type	
Unit – Control box	H07RN-F...
Control box - Plug	H07RN-F...
Control power consumption	15 W
Ambient temperature	0° up to +40°C

Storage temperature	-30° up to +50°C
---------------------	------------------

### SEKAMATIK

	SEKAMTIK 100 E	SEKAMATIK 100 D
Inlet height	180 mm (DN 100)	180 mm (DN 100)
	210 mm (DN 150)	210 mm (DN 150)
	250 mm (DN 100)	250 mm (DN 100)
Tank volume	70 l	95 l
Operating volume	30 l	45 l

### SEKAMATIK

	SEKAMATIK 300 D	SEKAMATIK 300 TD
Inlet height	700 mm (DN 100)	700 mm (DN 100)
	300 mm (DN 150)	300 mm (DN 150)
	400 mm (DN 150) *	400 mm (DN 150) *
Tank volume	300 l	600 l
Operating volume	120 l - 225 l	240 l – 450 l

\* with 90°-moulded piece (accessory) as horizontal inlet 600 mm or higher, horizontally adjustable.

## 2.4. Operating Conditions


**Maximum liquid temperature:** 35°C, short term up to 60°C.


**Density of pumped liquid:** max. 1100 kg/m<sup>3</sup>

**Ph-value of pumped liquid:** 5 up to 11.

**Operation:** The motors are designed for continuous operation (S1) with fully submerged motor, maximum 15 starts per hour. Our standard warranty and maintenance regulations refer to intermittent operation. For reduced warranty periods and service intervals due to continuous operating conditions please contact our service department.

## 2.5. Explosive Environments


 For operation of the pumps in explosive environments only models with explosion-proof motors (Ex model) must be used.


 For each individual installation the explosion classification (Ex-class) of the pump must be approved by the local authorities.

## 3. Warranty

Our warranty only covers pumps which are installed and operated in accordance with these installation and operation instructions and accepted codes of good practice and being used for the applications mentioned in these instructions.


## 4. Transport and Storage


 Never use the cable, the pump or the pressure compensation hose to lift, lower or transport the unit.


 The unit may be transported and stored in vertical or horizontal position. Make sure that it cannot roll or fall over. For longer periods of storage, the unit should be protected against moisture, frost or heat.


## 5. Electrical Connection


### 5.1. General instructions

 Before operation, an expert check must secure that the required electrical protection measures exist. The connection to ground, earthing, isolating transformer, fault current breaker or fault voltage circuit must correspond to the guidelines set forth by the responsible power plant.

 The voltage required in the technical data sheet must correspond to the existing line voltage.

 Make sure that the electrical pin-and-socket connections are installed flood- and moisture-safe. Before starting operation check the cable and the plug against damages.

 The end of the pump power supply cable must not be submerged in order to prevent water from penetrating through the cable into the motor.

 The normal separate motor starter/control box of standard as well as of explosion proof pumps must not be installed in explosive environments.

The electrical connection of the pump should be carried out in accordance with local requirements.

The operating voltage and frequency are marked on the pump and controller nameplates. Voltage tolerance : +6% up to -10% of the voltage stated on the nameplates. Make sure that the lifting station is suitable for the electricity supply available at the installation site.

VOGEL disposal units are supplied with a control box.

Controller for single-phase pumps also incorporate the operating capacitors required.

The pump motors have a thermal switch incorporated in the motor windings. The thermal switch protects the motor from overheating by cutting off the supply to the pump via the controller.

The electrical connection must be carried out in accordance with the marking on the cable to the controller.

The lifting stations require no additional motor protection. Connect the units to the mains supply.

An external fault signal device can be connected to the controller via the potential-free fault signal output. Maximum load : AC 250 V, 5 A, AC 1.

### Motor-Start

The motor of units are designed for direct-on-line (DOL) start.

## 5.2. Electronic control box

The equipped electronic control box controls the operation functions and announce failures which may be occur.

### 5.2.1. SEKAMATIK 100 E single station

The function selector offers the following functions :

#### Operation switch

##### Position „Manu“

The pump operates, irrespective of the liquid level in the tank. To stop the pump release the switch. The switch turns into the position „Aus/Off“.

##### Position „Off/Reset“

The pump is stopped.

##### Position „Auto“

Pump operation according to the liquid level in the tank.

##### Switch „Reset“

This switch is used to quit a failure before re-starting the unit.

#### Acoustic alarm switch

##### Position „On“

The built-in acoustic alarm is activated. Together with the red LEDs „Alarm“ and „Failure“ the built-in acoustic alarm

will start if the level of the medium is above the alarm level. The alarm is automatically reset when the liquid level has been lowered below the alarm level.

#### **Position „Off“**

The built-in acoustic alarm is not activated.

The controller front cover features **Light-Emitting Diodes (LEDs)** for indication of operating conditions :

#### **Yellow LED „Incorrect phase sequence“ (only 3-ph models)**

The yellow LED in the front cover of three-phase controllers indicates whether the phase sequence of the mains connection is correct. If the LED is illuminated, the phase sequence is wrong.

**Note :** This function does not prevent the motor from starting and rotating in the wrong direction because it does not measure the phase sequence to the motor. Therefore, the direction of rotation of three-phase pumps must always be checked if the cable between pump and controller has been removed.

#### **Green LED „Operation“**

The green LED illuminates when the pump is operating.

#### **Red LED „Alarm“ and „Failure“**

##### **- Permanent Signal**

The red Alarm-LED illuminates in case of too high liquid level in tank. Together with the red LED, the built-in acoustic alarm is activated if the switch in the front cover is in position „On“. Furthermore, the external fault signal device, if fitted, is activated.

If the red Alarm-LED illuminates together with the green LED, the pump operates, but the liquid level in the tank is above the alarm level. The alarm is automatically reset when the liquid level has been lowered below the alarm level.

If the red LED illuminates together with the LED „Failure“, the pump was stopped by thermal cutout. In this case, push the „Reset“ switch. If the pump still does not work, please contact your VOGEL service.

#### **Red LED „Failure“**

##### **- Flash Signal**

The Failure-LED flashes when the annual maintenance is recommended after 2 months.

#### **Deactivating of „Maintenance flash“:**

Set the operation switch in position „Aus/Off“, then press the „Reset“-button. After releasing „Reset“ the LED „Alarm“ lights up for approx. 1 second. Within this time set the operation switch in position „Auto“. The flash light extinguish.

#### **Reactivating of „Maintenance flash“ (only possible by using ServCom Service-Controller):**

Reset the maintenance counter in the ServCom menu. Subsequently set the operation switch in position „Aus/Off“, then press the „Reset“-button.

#### **Note:**

Deactivating „Maintenance flash“ is possible starting from version 1.0d of the pump control (see menu in ServCom). „Maintenance flash“ is deactivated, if „!“ appears behind in ServCom the version No; „Maintenance flash“ is activated, if „!“ behind the version No. is missing.

#### **Red LED „Alarm“**

##### **- Flash Signal**

The Alarm-LED flashes when the control unit has monitored several pump operation circuits longer than 2 minutes each. Please contact your VOGEL service.

#### **5.2.2. SEKAMATIK 100/300 D twin station**

The function selector offers the following functions:

#### **Operation switch (one per pump)**

##### **Position „Manu“**

The pump operates, irrespective of the liquid in the tank.

##### **Position „Off“**

The pump is stopped.

##### **Position „Auto“**

Automatic pump operation according to the liquid level in the tank.

#### **Acoustic alarm switch**

##### **Position „On“**

The built-in acoustic alarm is activated. Together with the LEDs „Alarm“ and „Failure“, the built-in acoustic alarm will start if the liquid level is above the alarm level. The alarm is automatically reset when the liquid level has been lowered below the alarm level.

##### **Position „Off“**

The built-in acoustic alarm is not activated.

The controller front cover features **Light-Emitting Diodes (LEDs)** for indication of operating conditions :

#### **Green LED „Operation“ (one per pump)**

The green LED illuminates when the according pump is operating.

#### **Red LED „Failure“**

##### **- Permanent Signal**

The Failure-LED illuminates in case of a thermal cutout of a pump. Together with the Failure-LED, the Alarm LED illuminates and the built-in acoustic alarm is activated if the switch in the front cover is in position „On“. Furthermore, the external fault signal device, if fitted, is activated. Automatically the unit turns over to operation of the second pump.

In this case push the „reset“ switch. If the Failure-LED still does not extinguish please contact your VOGEL service.

#### **Red LED „Failure Pump 1“**

##### **- Flash Signal**

The Failure-LED flashes when the annual maintenance is recommended after 2 months.

#### **Deactivating of „Maintenance flash“:**

Set the operation switch pump 1 in position „Aus/Off“, then press the „Reset“-button. After releasing „Reset“ the LED „Alarm“ lights up for approx. 1 second. Within this time set the operation switch pump 1 in position „Auto“. The flash light of „Failure Pump 2“ extinguish.

#### **Reactivating of „Maintenance flash“ (only possible by using ServCom Service-Controller):**

Reset the maintenance counter in the ServCom menu. Subsequently set the operation switch in position „Aus/Off“, then press the „Reset“-button.

#### **Note:**

Deactivating „Maintenance flash“ is possible starting from version 1.0d of the pump control (see menu in ServCom). „Maintenance flash“ is deactivated, if „!“ appears behind

in ServCom the version No;  
„Maintenance flash“ is activated, if „!“ behind the version No. is missing.

### Red LED „Failure Pump 2“

#### - Flash Signal

The Failure-LED flashes when the control unit has monitored several pump operation circuits longer than 2 minutes each. Please contact your VOGEL service.

### Red LED „Alarm“

#### - Permanent Signal

The red LED illuminates in case of too high liquid level in tank. Together with the red LED, the built-in acoustic alarm is activated if the switch in the front cover is in position „On“. Furthermore, the external fault signal device, if fitted, is activated.

If the red LED illuminates together with the two green LEDs the pumps are operating, but the liquid level in the tank is above the alarm level. The alarm is automatically reset when the liquid level has been lowered below the alarm level.

If the red LED illuminates without an illumination of the yellow LED „Failure“ and none or only one green LED illuminates, please contact your VOGEL service.

### Yellow LED „Direction of rotation“

#### (only 3-ph models)

The white LED in the front cover of three-phase controllers indicates whether the phase sequence of the mains connection is correct. If the LED is illuminated, the phase sequence is wrong.

**Note :** This function does not prevent the motor from starting and rotating in the wrong direction because it does not measure the phase sequence to the motor. Therefore, the direction of rotation of three-phase pumps must always be checked if the cable between pump and controller has been removed (see 6.3.).

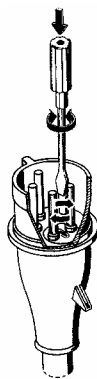
**VOGEL ServCom Controller for adjusting and monitoring operation data is available as an accessory.**

### 5.3. Check of Direction of Rotation

1 Ph-pumps do not require any check, as they always run with the correct direction of rotation.

Put the pump vertical on the ground and lift one edge. Start the motor. Viewed from above, the unit must jerk anti-clockwise, as the correct direction of rotation is clockwise.

If the direction of rotation is wrong, interchange two of the phases of the electric power supply. Using an original VOGEL control box with CEE-plug, this may be done by a 180° turning of the small round pole-socket at the plug-end with a screwdriver.



## 6. Installation



If the pump is installed in a sump, the sump opening must be covered with a tread-safe cover after installation.



The operator has to prevent damage through the flooding of rooms caused by defects of the pump through the use of appropriate measures (e.g. installation of alarm units, backup pump or like that).

Fasten the tank to an even floor with expansion bolts. Before installing the disposal units make sure that the all national instructions and the general measures for health protection and industrial protection for the installation of disposal units (DIN 1986) are observed. Furthermore please pay attention to the hints below:

- Install the unit in that way, that the operation and service elements are easily accessible. Make sure that there is enough space (approx. 50 cm) between the horizontal inlet and any wall.
- Mount a gate valve into the inlet pipe and the discharge pipe to guarantee an easy service or de-mounting of the unit .
- To avoid sediment build-up in the discharge pipe, the pipe, and the lifting station, should be dimensioned for a water velocity of minimum 0,7 m/s, for vertical pipes, however, not lower than 1,0 m/s.
- The incoming sewer could be ensues at the horizontal inlet through a WC-direct connection with 180 mm, 210 mm, or 250 mm, or a DN 100 or DN 50 effluent pipe. Vertical inlets (DN 100 / DN 40 and DN 150 / DN 40) for service pipe lines are existing. Cut off the blanked off the vertical or horizontal inlet and connect a incoming sewer inlet which correspond to the diameter of the inlet.
- The diameter of the discharge pipe must be DN 80 and should not installed in close arcs. The discharge pipe must conduct over the sewer level, that means constantly rising over that niveau and subsequently as a loop directly to the collecting conduit.
- To prevent a freezing of the discharge pipe please isolate the complete discharge pipe up to the sewer level.
- Directly above the swing check valve mount a gate valve into the discharge pipe.
- For a trouble free operation of the pneumatic level control it is absolutely necessary that the pressure hose between tank and control box is installed without loops, bending and constantly rising.
- Cut off the blanked off end of the air vent and connect a DN 70 vent pipe to the tank by means of the flexible connection supplied. The vent pipe should be led out into the open air in accordance with local regulations.
- Mount the supplied pump controller flood protected on the wall in accordance with local regulations.
- A manual diaphragm pump is available as an accessory. The pump is connected to the 1" tank port. The manual diaphragm pump is used for draining the tank in the event of pump failure. Above the diaphragm pump **must** be fitted with a non-return valve on the discharge side. To facilitate service of the diaphragm pump, it is advisable to fit a 1" isolating valve to the tank port. The pipe must conduct over the sewer level, that means constantly rising over that niveau and subsequently as a loop directly to the collecting conduit.

## 7. Start-Up



Never let the pump run dry for a long time of period, as it will destroy the pump (danger of overheating).

Before starting the disposal unit make sure that all isolating valves are open and check that the unit runs satisfactorily.


Make sure that the correct phase sequence was proofed at the 3-ph models (see 6.3.).


Turn the operation switch into the position "Auto".





In combination with the pneumatic level control the pump starts and stops according to the liquid level in the tank.


## 8. Maintenance and Repair


 In case of a defect of the pump, a repair shall be carried out only by the manufacturer or through an authorized workshop. Modifications of the pump must be confirmed by the manufacturer. Only VOGEL spare parts shall be used.

 In accordance with the product liability law we point out that we shall not be liable for damages caused by our product due to unauthorized repair by persons other than the manufacturer or an authorized workshop or due to the use of spare parts other than original VOGEL parts. The same product liability limitations are valid for accessories.

 Before maintenance or repair disconnect the pump from the power supply to avoid accidental starting of the pump!

 Before maintenance or repair make sure that all rotating parts stand still!

 Before carrying out maintenance and service, the pump must be thoroughly flushed with clean water. Rinse the pump parts in clean water after dismantling.

 At pump types with oil chamber an overpressure can escape with loosening of the oil chamber control screw. Screw only when pressure balance took place.

Pumps running under normal operation conditions should be inspected at least once a year. If the pumped liquid is very muddy or sandy or if the pump is operating continuously, the pump should be inspected every 1.000 operating hours.

For long and trouble-free operation of the pump, following points should be checked regularly:

- Nominal current (A): Check with amp-meter.
- Pump parts and impeller: Check for possible wear. Replace defective parts.
- Ball bearings: Check the shaft for noisy or heavy operation (turn the shaft by hand). Replace defective ball bearings. A general overhaul of the pump is usually required in case of defective ball bearings or poor motor function. This work must be carried out by an authorized service workshop.
- Cable entry: Make sure that the cable entry is watertight and that the cables are not bent sharply and/or pinched.

### Additionally at pump types with oil chamber:


- Oil level and oil condition in oil chamber: Put the pump in horizontal position, so that the screw of the oil chamber is above (at larger pumps: one of both screws). Remove the screw and infer a small quantity of oil. The oil becomes greyish white like milk if it contains water. This may be the result of defective shaft seal. In this case leave the condition of the shaft seals by a VOGEL Service to examine.

The oil should be replaced after 3000 operating hours. Oil type: Shell Tellus C22, degradable VOGEL-Atox (available on request). Used oil is to be disposed accordingly.

## Servicing Contract

For a regular expert execution of all necessary maintenance and inspection we recommend the conclusion of a servicing contract by our VOGEL Service. Please contact our VOGEL customer service.

## 9. Fault Finding Chart

 Before maintenance or repair disconnect the pump from the power supply to avoid accidental starting of the pump!

Fault	Cause	Remedy
Pump does not start	Supply failure	Check the voltage
	Impeller blocked by impurities	Close the incoming sewer, emptying the tank with the diaphragm pump, open the cleaning cover, clean the tank by hand and remove solids which may block the pump
	Pressure hose is leaky or clogging	Check the hose and clean or replace
Pump does not stop	Fuses blow due to use of wrong type of fuse	Install fuses of the correct type
	Pressure hose is leaky or clogging	Check the hose and clean or replace
	Control box failure	Check the control box and replace it if necessary
	Swing check valve is blocked or leaky	For emptying the discharge pipe tightened the drainscrew at the swing check valve housing. Loose the elastic union piece and screw off the gate valve. Check and clean the swing check valve. Never take off the housing from the tank.
Failure advice or alarm advice at the control box	see 6.2.	

## 10. Warranty receipt

---

### Warranty receipt

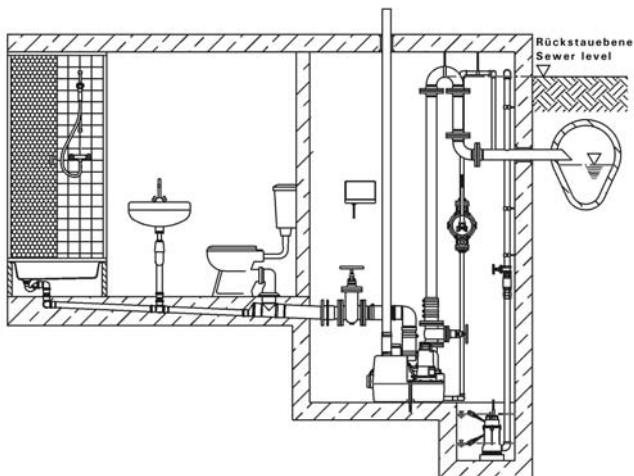
Disposal unit \_\_\_\_\_

No. \_\_\_\_\_

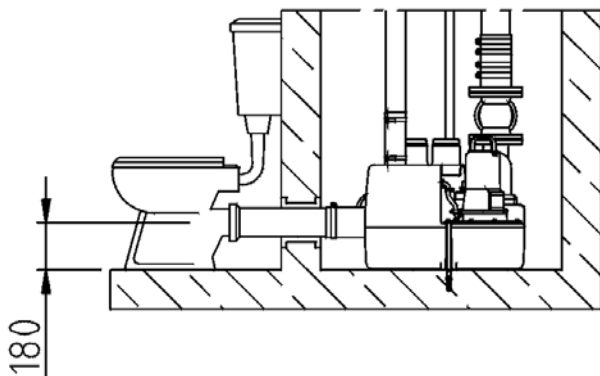
Correspond to our warranty conditions we  
achieve

**12 months of warranty**

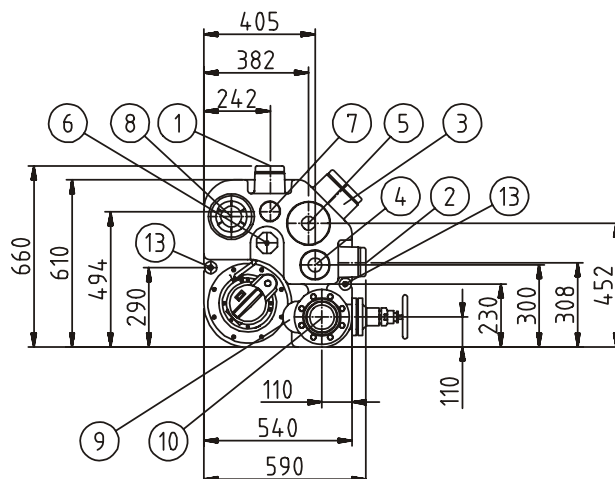
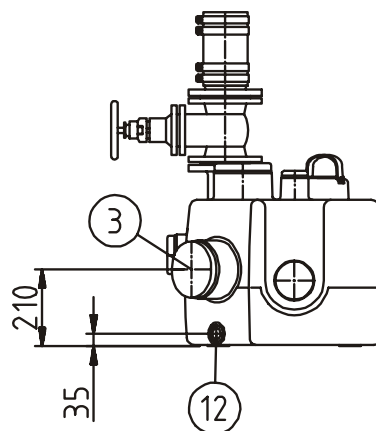
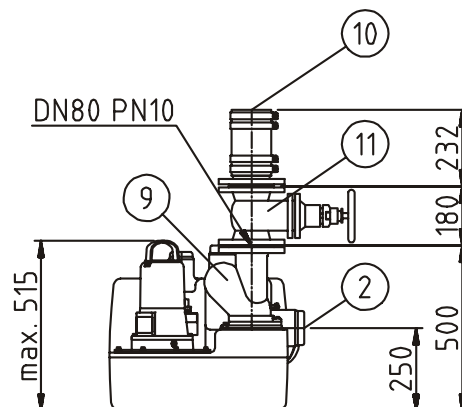
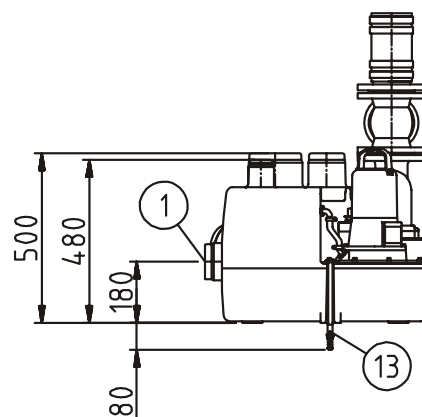
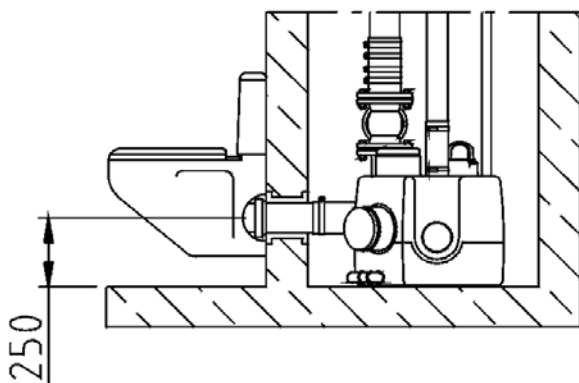
## 12. Baumaße / Dimensions SEKAMATIK 100 E Einzelanlage / Single station



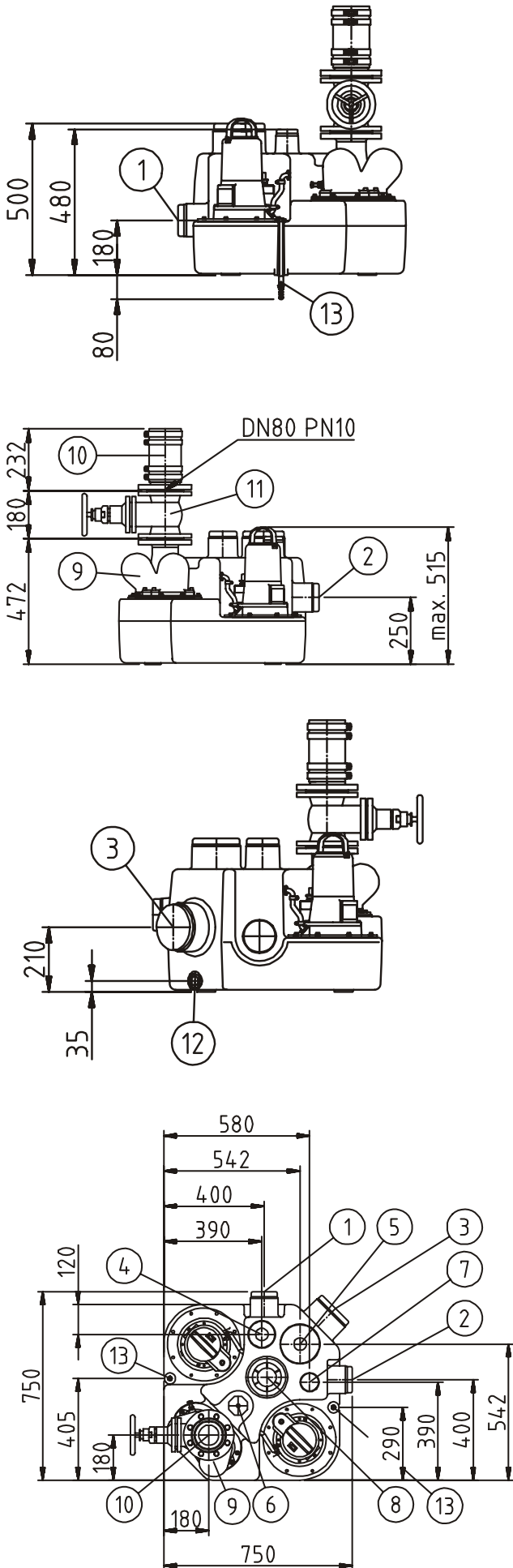
Direktanschluss Euro-WC (Zulaufhöhe 180 mm)  
Direct connection Euro-WC (inlet height 180 mm)



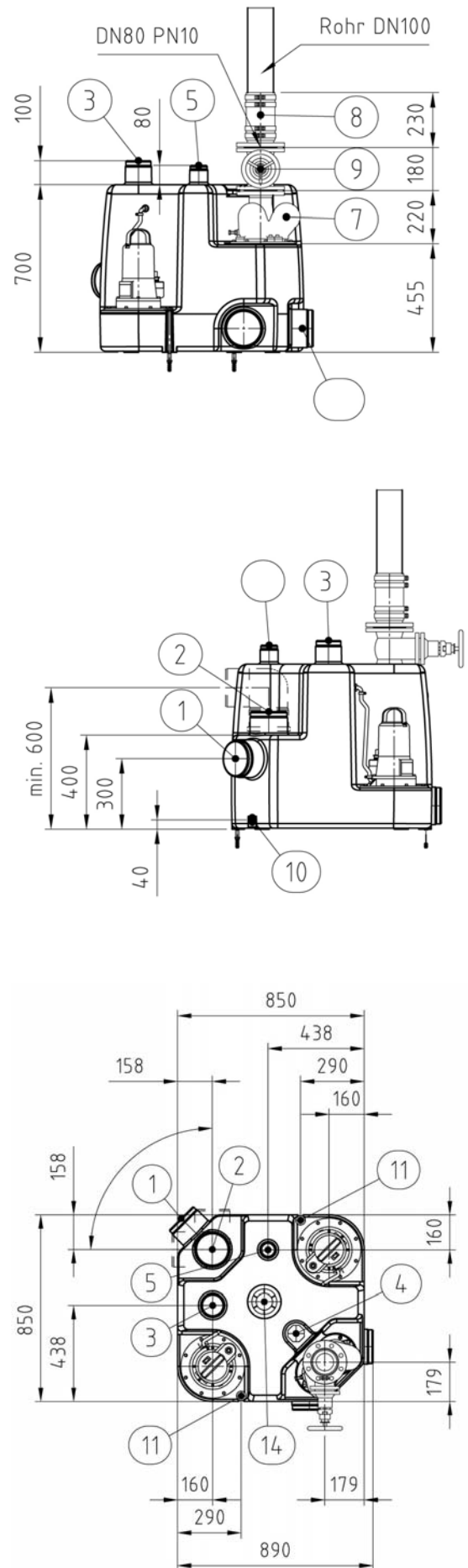
Direktanschluss Hänge-WC (Zulaufhöhe 250 mm)  
Direct connection hanging WC (inlet height 250 mm)



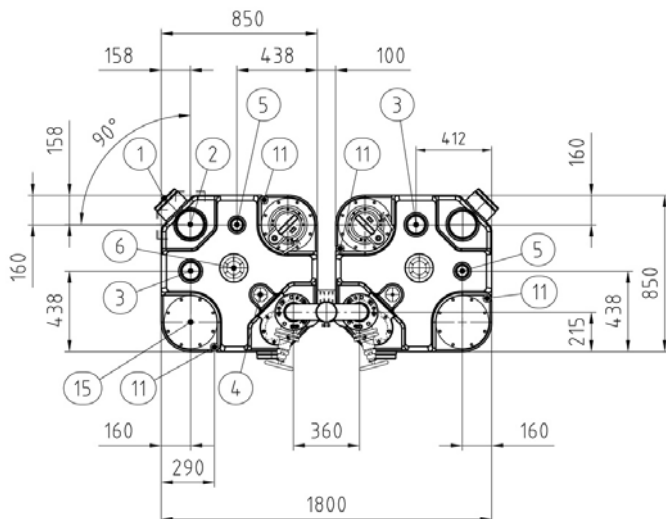
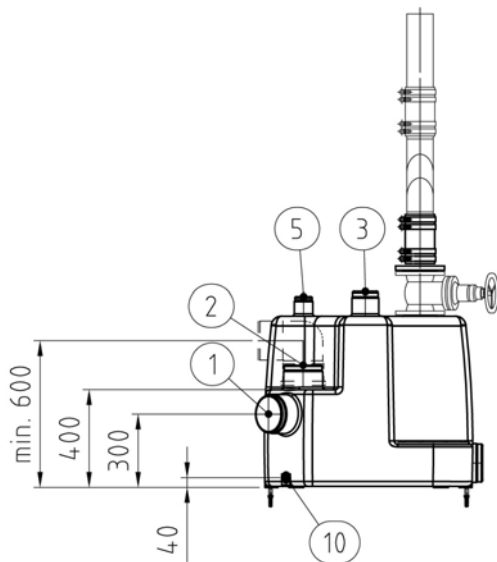
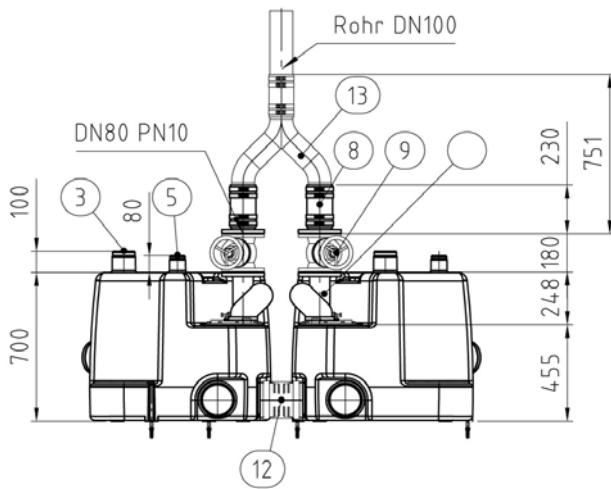
SEKAMATIK 100 D Doppelanlage / Twin station



SEKAMATIK 300 D Doppelanlage / Twin station



## SEKAMATIK 300 TD Tandemanlage / tandem station



## LEGENDE / LEGEND:

- 1: Zulauf horizontal DN 100  
Horizontal inlet DN 100
- 2: Zulauf horizontal DN 100  
Horizontal inlet DN 100
- 3: Zulauf horizontal DN 100  
Horizontal inlet DN 100
- 4: Zulauf vertikal DN 100 / DN 40  
Vertical inlet DN 100 / DN 40
- 5: Zulauf vertikal DN 100 / DN 40  
Vertical inlet DN 100 / DN 40
- 6: Anschluss für pneumatische Steuerung  
Connection for pneumatic control box
- 7: Entlüftungsstutzen DN 70  
Air vent DN 70
- 8: Reinigungsöffnung  
Clening cover
- 9: Kugelrückschlagklappe DN 80  
Soft ball check valve DN 80
- 10: Elastisches Übergangsstück  
Elastic union piece
- 10: Keiflachschieber DN 80  
Flanged gate valve DN 80
- 12: Anschluss für Handmembranpumpe  
Connection for diaphragm pump
- 13: Auftriebssicherung  
Tank fixing point

### 13. Ersatzteilliste und Zeichnungen

#### 13.1. Ersatzteilliste für Sammelbehälter

**ACHTUNG:** Die untenstehende Liste enthält Teile, die nicht in jedem Pumpentyp vorhanden sind. Deshalb bei Ersatzteilbestellung bitte immer angeben:

- Pumpentyp
- Baujahr (siehe Typenschild auf der Pumpe)
- Zeichnungsposition (xx : Genaue Positionsnummer bitte aus der Ersatzteilzeichnung entnehmen und bei Bestellung angeben, siehe unten)
- Artikelbezeichnung (siehe unten)
- Gewünschte Stückzahl

Pos.	Bezeichnung	Pos.	Bezeichnung
1.01	Sammelbehälter	4.06	PVC-Schlauch
1.02	Sechskantschraube	5.01	Gewebes Schlauch
1.03	U-Scheibe	5.02	Schlauchschele
1.04	Dübel	6.01	Flanschstutzen
3.01	Rückschlagklappengehäuse	6.02	Flanschdichtung
3.02	Zylinderschraube	6.03	Sechskantschraube
3.03	Sechskantschraube	6.04	Gewebes Schlauch
3.04	Dichtmutter	6.05	Schlauchschele
3.05	Kugel für Rückschlagklappe	7.01	Gewebes Schlauch
3.06	Dichtring	7.02	Schlauchschele
3.07	Zylinderschraube	9.01	Tauchmotorpumpe
3.08	U-Scheibe	9.02	O-Ring
3.09	Grundplatte	9.03	Zylinderschraube
3.10	Dichtring	9.04	U-Scheibe
4.01	Staurohr	9.05	Einschraubstutzen
4.02	O-Ring	9.06	Schlauchschele
4.03	Dichtring	9.07	Gewebes Schlauch
4.04	Einschraubstutzen	10.01	Steuerung
4.05	Schlauchschele		

### 13. Spare Part List and Drawings

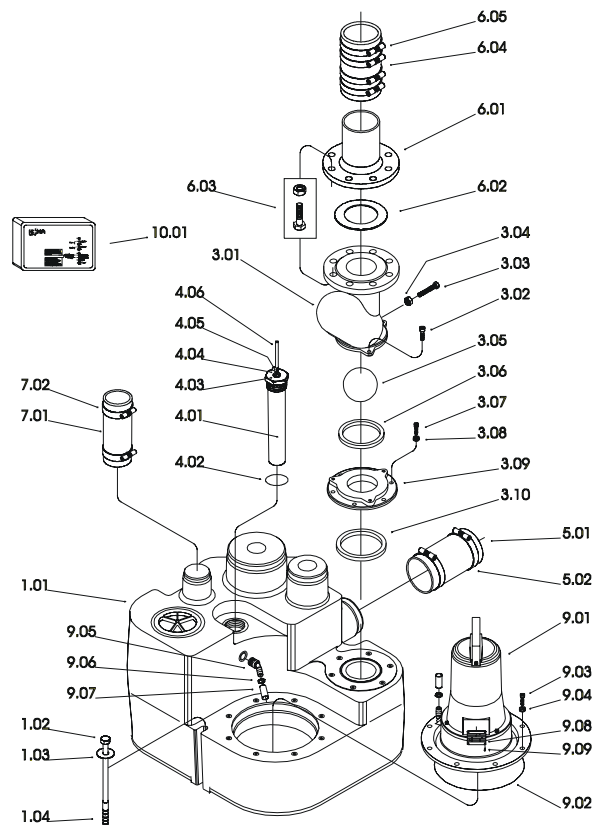
#### 13.1. Spare part list for collecting tank

**ATTENTION:** The following list contains parts that do not correspond to every pump type. For spare part orders, please always give:

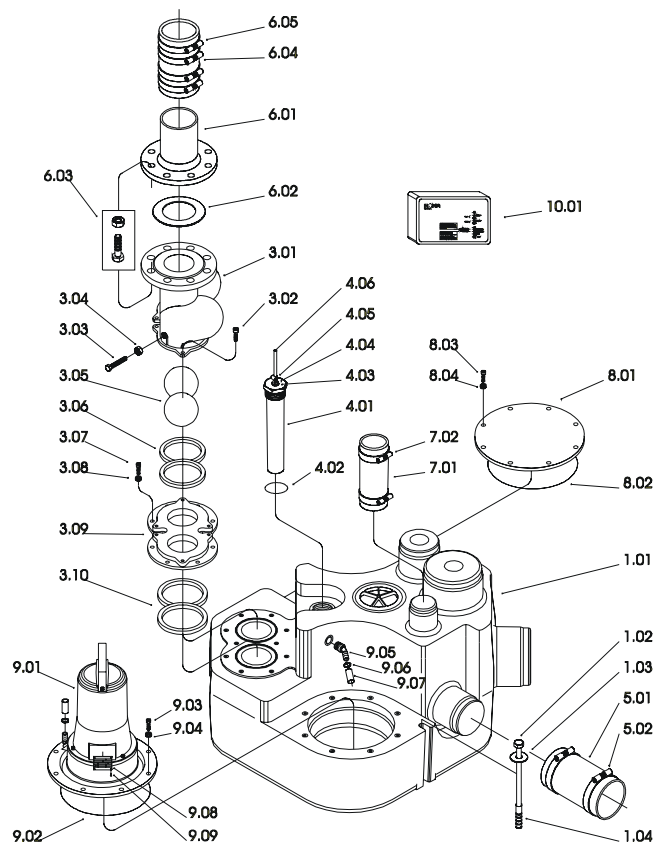
- Pump type
- The year of construction (see the pump label)
- Position number (xx : take the exact position number from the drawing of the specific pump model, see hereafter)
- Part description (see hereafter)
- Required quantity

Pos.	Part description	Pos.	Part description
1.01	Collecting tank	4.06	PVC-hose
1.02	Countersunk hexag. socket screw	5.01	Rubber fabric hose
1.03	Washer	5.02	Hose band
1.04	Fastener	6.01	Flanged spigot
3.01	Valve housing	6.02	IT flange gasket
3.02	Clamping screw	6.03	Countersunk hexag. socket screw
3.03	Countersunk hexag. socket screw	6.04	Rubber fabric hose
3.04	Gasket	6.05	Hose band
3.05	Ball for valve	7.01	Rubber fabric hose
3.06	Gasket	7.02	Hose band
3.07	Countersunk hexag. socket screw	9.01	Submersible sewage pump
3.08	Washer	9.02	O-Ring
3.09	Plate	9.03	Countersunk hexag. socket screw
3.10	Fiber joint	9.04	Washer
4.01	Measuring tube	9.05	Straight screwed socket
4.02	O-Ring	9.06	Hose band
4.03	Fiber joint	9.07	rubber fabric hose
4.04	Straight screwed socket	10.01	Control box
4.05	Hose band		

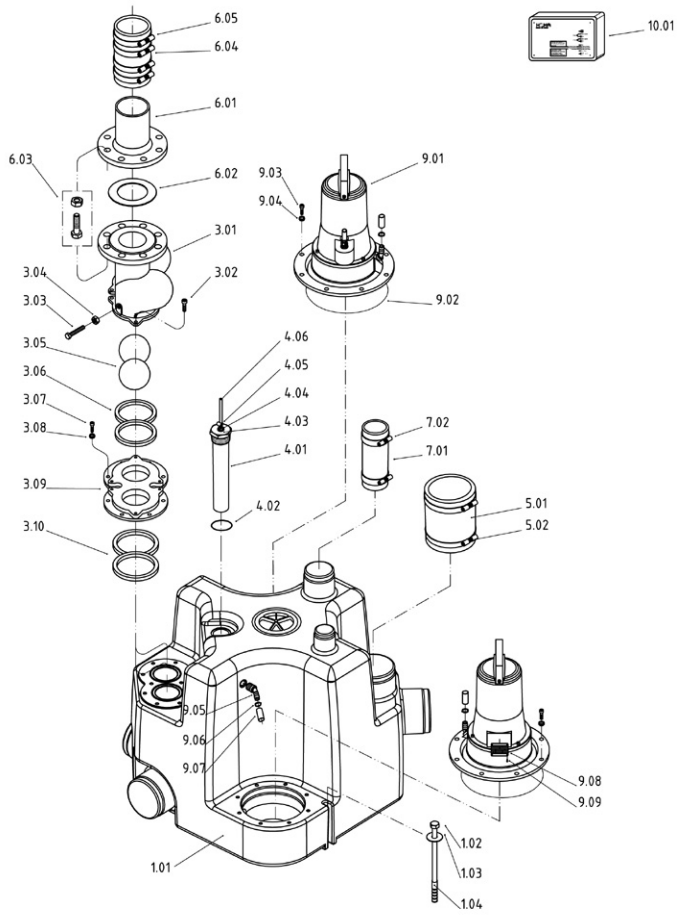
### SEKAMATIK 100 E Einzelanlage / Single station



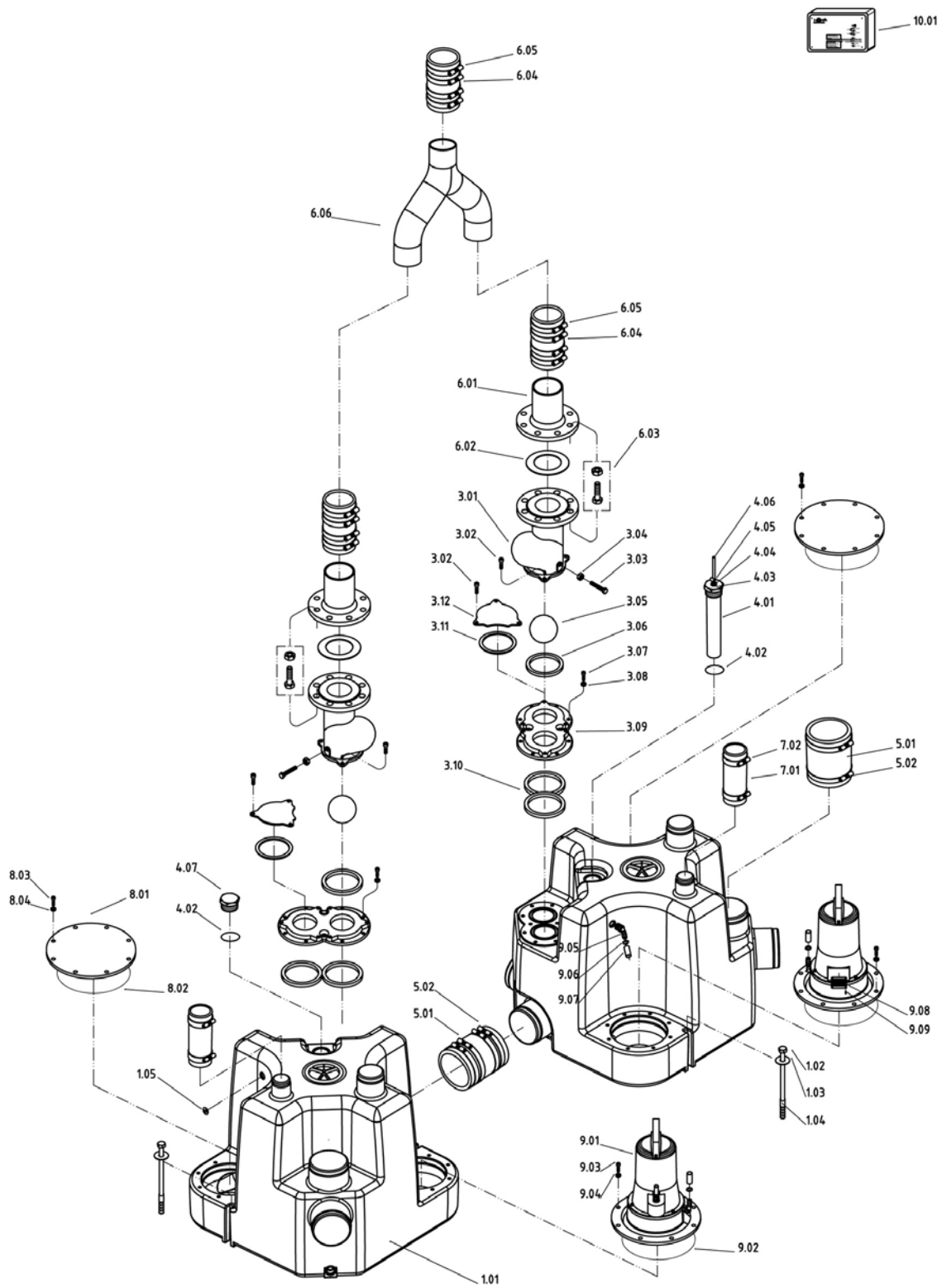
### SEKAMATIK 100 D Doppelanlage / Twin station



# SEKAMATIK 300 D Doppelanlage / Double station



SEKAMATIK 300 TD Tandemanlage / Tandem station





### 13.2. Ersatzteilliste für Pumpe

**ACHTUNG:** Die untenstehende Liste enthält Teile, die nicht in jedem Pumpentyp vorhanden sind. Deshalb bei Ersatzteilbestellung bitte immer angeben:

- Pumpentyp
- Baujahr (siehe Typenschild auf der Pumpe)
- Zeichnungsposition (xx : Genaue Positionsnummer bitte aus der Ersatzteilzeichnung entnehmen und bei Bestellung angeben, siehe unten)
- Artikelbezeichnung (siehe unten)
- Gewünschte Stückzahl

Pos.	Bezeichnung	Pos.	Bezeichnung
23	Schneidkopf	723	Gewindeflansch
50	Schneidring	731	Schlauchtülle
101	Pumpengehäuse	732.01	Halter f. Dichtungsüberwachung
135	Schleisswand	732.02	Halter f. Dichtungsüberwachung
143	Saugsieb	739	Festkupplung
149	Diffusor	750	Doppelmuffe
151	Außenmantel	752	Ring
162	Saugdeckel	811	Motorgehäuse
163	Druckdeckel	812	Motorgehäusedeckel
164	Putzlochdeckel	814	Stator mit Wicklung
172	Rückführstufe	819	Welle mit Rotor
183	Stützfuß	822.01	Motorlagergehäuse
185	Siebboden	822.02	Motorlagergehäuse
230.xx	Lauftrad	824.xx	Anschlussleitung
320.01	Kugellager	826.xx	Kabeleinführung
320.02	Kugellager	827.xx	Knickschutztülle
360	Lagerdeckel	834.xx	Kabeldurchführung
410	Dichtklappe	835.xx	Motoren-Klemmbrett
411.xx	Dichtring	836.xx	Klemmleiste
412.xx	O-Ring	837	Betriebskondensator
420	Wellendichtring	838	Schaltgerät
420.01	Wellendichtring	838.09	Startrelais
420.02	Wellendichtring	838.45	Schwimmerschalter
433	Gleitringdichtung	839.01	Flachsteckhülse
433.01	Gleitringdichtung	839.04	Durchführung mit Sicherungsblech
433.02	Gleitringdichtung	839.05	Potentialausgleichsklemme
502	Spaltring	839.09	Kabelschuh, isoliert
504	Distanzring	839.10	Kabelschuh, isoliert
531	Entlastungsklemme	839.11	Klemmbügel
550.xx	Stützscheibe / Paßscheibe	839.12	U-Scheibe
552	Spannscheibe	900.xx	Ringmutter / Sonderschrauben
554.xx	Unterlegscheibe	901	Sechskantschraube
560	Spannstift	902	Gewindebolzen
561	Halbrundkerbnagel	903.xx	Verschlussschraube
571	Klemmbügel	904	Gewindestift
576	Griff	909	Stellschraube
689.xx	Isolierplatte	914.xx	Zylinderschraube
690.01	Elektr. Dichtungsüberwachung für Dichtungsraum	922	Sechskantmutter
690.02	Elektr. Dichtungsüberwachung für Klemmraum	930.xx	Zahnscheibe
702	Ablaufrohr	932.xx	Sicherungsring
704	Zulaufrohr	940	Paßfeder
719	Schrumpfschlauch	950	Ausgleichsscheibe
720	Anschlusswinkel 90°	970	Typenschild
721	Schlauchverschraubung	990.xx	Motoröl
722	Anschlussstutzen	999.xx	Ersatzteile für Schaltgerät

### 13.2. Spare part list for submersible pump

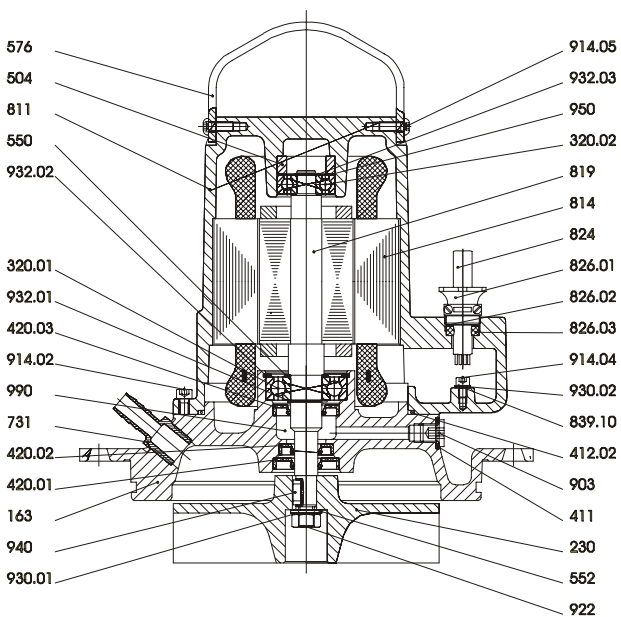
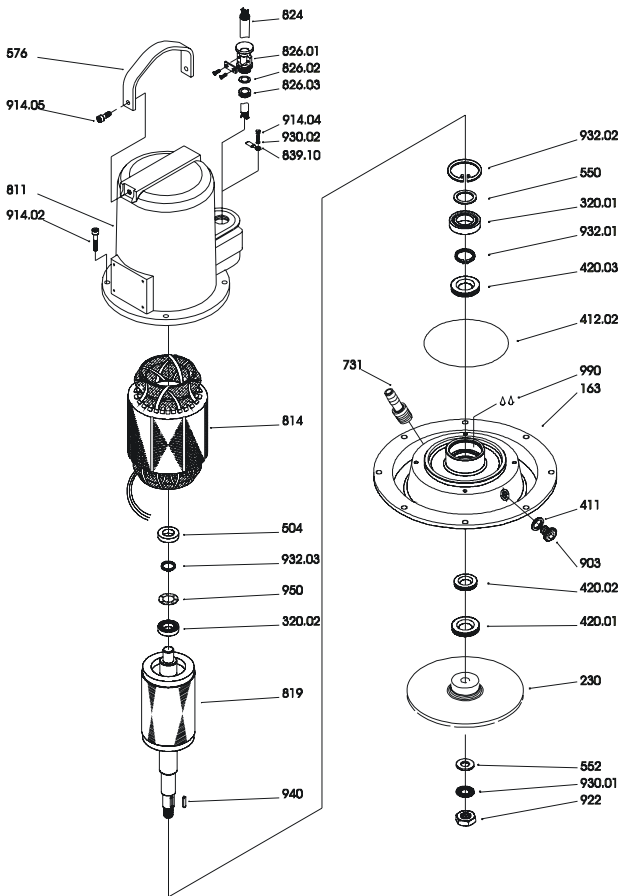
**ATTENTION:** The following list contains parts that do not correspond to every pump type. For spare part orders, please always give:

- Pump type
- The year of construction (see the pump label)
- Position number (xx : take the exact position number from the drawing of the specific pump model, see hereafter)
- Part description (see hereafter)
- Required quantity

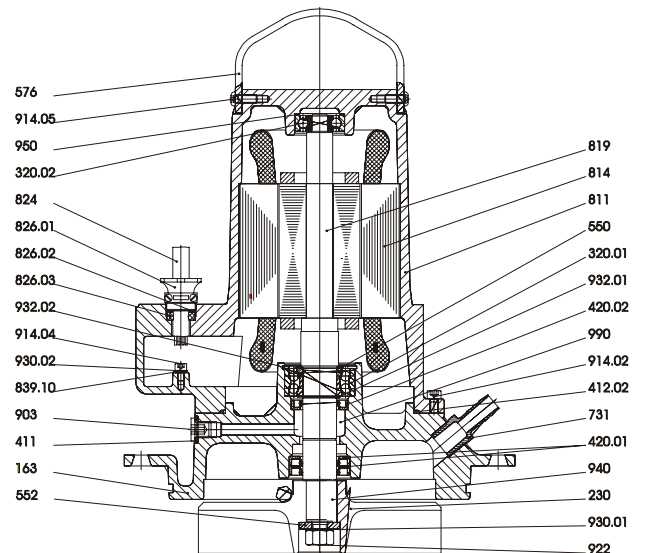
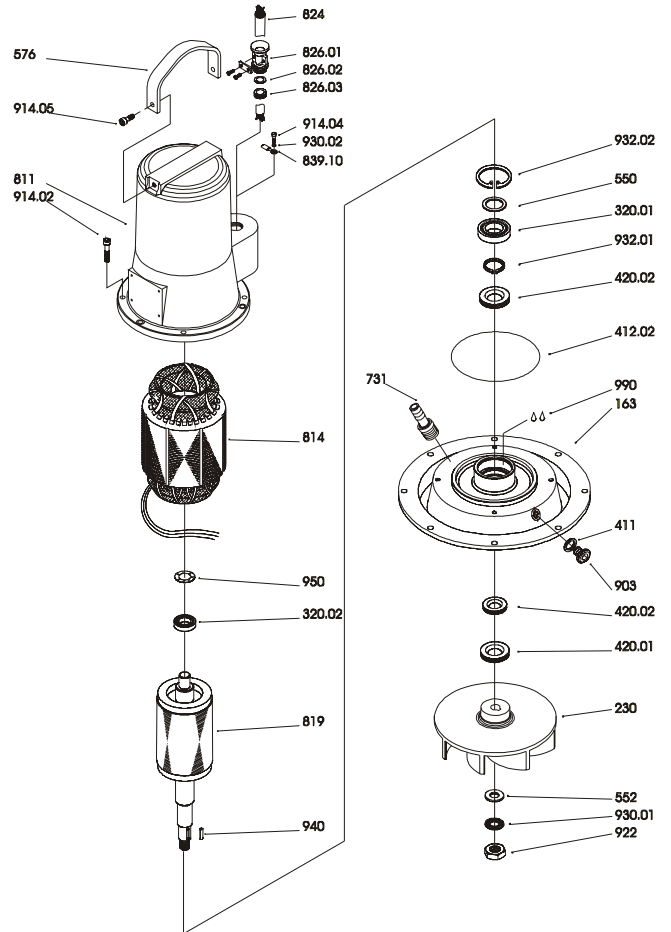
Pos.	Part description	Pos.	Part description
23	Cutter head	723	Threaded flange
50	Cutter ring	731	Hose spigot
101	Pump housing	732.01	Electronic seal probe holder
135	Wear plate	732.02	Electronic seal probe holder
143	Suction sieve	739	Fixed half coupling
149	Diffuser	750	Socket for non-return valve
151	Cooling jacket	752	Ring for non-return valve
162	Suction cover	811	Motor housing
163	Pressure cover	812	Motor housing cover
164	Clean hole cover	814	Stator with winding
172	Feedback step	819	Motor shaft with rotor
183	Base stand	822.01	Lower bearing cover
185	Sieve bottom	822.02	Upper bearing cover
230.xx	Impeller	824.xx	Rubber sheathed cable
320.01	Lower ball bearing	826.xx	Cable leading-in socket
320.02	Upper ball bearing	827.xx	Cable sleeve
360	Bearing cover	834.xx	Cable inlet
410	Flap for non-return valve	835.xx	Motor terminal board
411.xx	Sealing ring	836.xx	Strip terminal
412.xx	O- Ring	837	Operating capacitor
420	Radial shaft ring	838	Switch box
420.01	Lower radial shaft ring	838.09	Starter relay
420.02	Upper radial shaft ring	838.45	Float switch
433	Mechanical seal	839.01	Flat bushing
433.01	Lower mechanical seal	839.04	Lead-in of line lock-plate
433.02	Upper mechanical seal	839.05	Protective conductor clamp
502	Wear ring	839.09	Cable socket, insulated
504	Ring	839.10	Cable socket, insulated
531	Cable relief clamp	839.11	Clamping ear
550.xx	Supporting ring	839.12	Washer for 839.11
552	Clamping disc	900.xx	
554.xx	Washer	901	Hexagonal head screw
560	Dowel pin	902	Threaded bolt
561	Grooved drive stud	903.xx	Locking screw
571	Clamping bow	904	Threaded pin
576	Handle	909	Adjusting screw
689.xx	Insulating plate	914.xx	Threaded pin
690.01	Electronic seal probe	922	Hexagonal head nut
690.02	Electronic seal probe	930.xx	Tooth washer
702	Threaded tube for the motor cooling jacket	932.xx	Circlip
704	Threaded tube for the motor cooling jacket	940	Fitting key
719	Shrink down plastic tubing	950	Ball bearing disc
720	90° discharge elbow	970	Pump label
721	STA-hose	990.xx	Motor oil
722	Discharge socket	999.xx	Spare parts for switch box

13.3. Ersatzteilzeichnung / Pumpe  
Spare part drawing / pump

SEKAMATIK 100 E 17M, 15T  
SEKAMATIK 100 D 17M, 15T



SEKAMATIK 100 E 23M, 23T  
SEKAMATIK 100 E 30T  
SEKAMATIK 100 D 23M, 23T  
SEKAMATIK 100 D 30T  
SEKAMATIK 300 D 23M, 23T – SEKAMATIK 300 TD 23M, 23T  
SEKAMATIK 300 D 37T – SEKAMATIK 300 TD 37T  
SEKAMATIK 300 D 30T – SEKAMATIK 300 TD 30T  
SEKAMATIK 300 D 40T – SEKAMATIK 300 TD 40T



**14. Bestellformular für Ersatzteile**

An:

Pumpenfabrik ERNST VOGEL GmbH

A-2000 Stockerau, Ernst Vogel-Straße 2  
Telefax 02266/65311

**Pumpentyp** (siehe Typenschild):

\_\_\_\_\_

**Baujahr** (siehe Typenschild):

\_\_\_\_\_

**Detaillierte Ersatzteile:**

1) Pos.-Nr.: \_\_\_\_\_  
Bezeichnung: \_\_\_\_\_  
Menge: \_\_\_\_\_

2) Pos.-Nr.: \_\_\_\_\_  
Bezeichnung: \_\_\_\_\_  
Menge: \_\_\_\_\_

3) Pos.-Nr.: \_\_\_\_\_  
Bezeichnung: \_\_\_\_\_  
Menge: \_\_\_\_\_

4) Pos.-Nr.: \_\_\_\_\_  
Bezeichnung: \_\_\_\_\_  
Menge: \_\_\_\_\_

5) Pos.-Nr.: \_\_\_\_\_  
Bezeichnung: \_\_\_\_\_  
Menge: \_\_\_\_\_

**Lieferanschrift:**

\_\_\_\_\_  
\_\_\_\_\_  
\_\_\_\_\_  
\_\_\_\_\_

\_\_\_\_\_  
Unterschrift / Firmenstempel

**14. Order Sheet for Spare Parts**

To:

Pumpenfabrik ERNST VOGEL GmbH

A-2000 Stockerau, Ernst Vogel-Straße 2  
Telefax 02266/65311

**Pump type** (see pump label):

\_\_\_\_\_

**Year of construction** (see pump label):

\_\_\_\_\_

**Part details:**

1) Pos.-no.: \_\_\_\_\_  
Part description: \_\_\_\_\_  
Required Quantity: \_\_\_\_\_

2) Pos.-no.: \_\_\_\_\_  
Part description: \_\_\_\_\_  
Required Quantity: \_\_\_\_\_

3) Pos.-no.: \_\_\_\_\_  
Part description: \_\_\_\_\_  
Required Quantity: \_\_\_\_\_

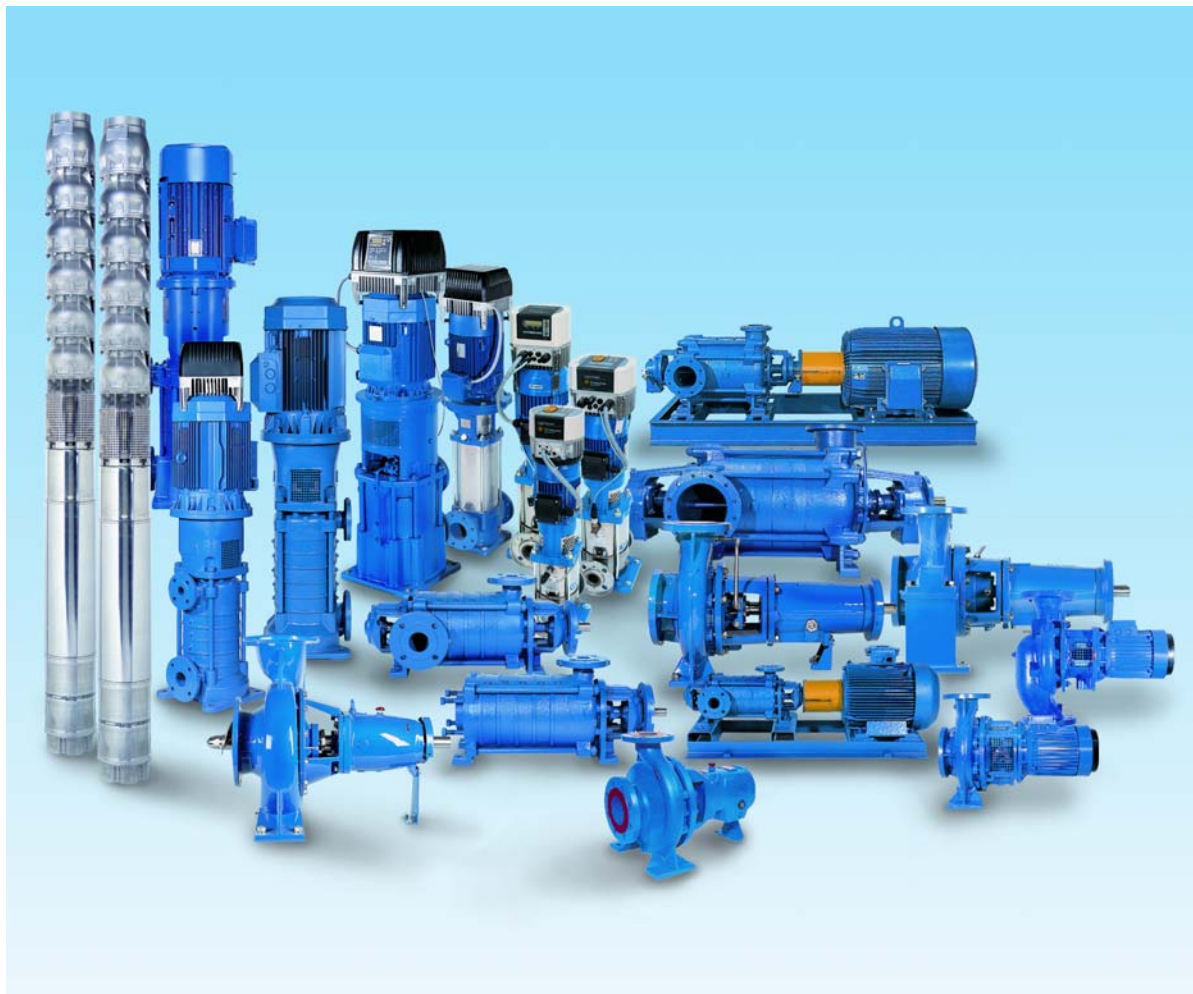
4) Pos.-no.: \_\_\_\_\_  
Part description: \_\_\_\_\_  
Required Quantity: \_\_\_\_\_

5) Pos.-no.: \_\_\_\_\_  
Part description: \_\_\_\_\_  
Required Quantity: \_\_\_\_\_

**Delivery adress:**

\_\_\_\_\_  
\_\_\_\_\_  
\_\_\_\_\_  
\_\_\_\_\_

\_\_\_\_\_  
Signature / Company stamp



## **Pumpenfabrik ERNST VOGEL GmbH**

A-2000 Stockerau

Ernst Vogel-Straße 2

Telefon ..43/2266/604

Telefax ..43/2266/65 311

E-Mail [info@vogel.itt.com](mailto:info@vogel.itt.com)

[www.vogel-pumpen.com](http://www.vogel-pumpen.com)