

Betriebsanleitung

MultiStream-Abwasserpumpen

Sicherheitshinweise • Einsatz • Elektroanschluss • Einbau • Wartung • Technische Daten • Anhang

UAK 55/2 B2 /2	UAK 55/4 B6 /3	UAK 55/4 C2 /3	UAK 55/4 C5 /2
UAK 75/2 B5 /3	UAK 75/4 B6 /3	UAK 75/4 C2 /3	UAK 75/4 C5 /2
UAK 100/2 B5 /1		UAK 100/4 C2 /1	UAK 76/4 C5 /0
	UC 75/4 B6/ 4		UAK 100/4 C5 /1
			UC 55/4 C5 /2
			UC 75/4 C5 /2
UFK 55/2 B2 /2	UFK 55/4 B6 /2	UFK 55/4 C2 /2	UFK 55/4 C5 /2
UFK 75/2 B5 /2	UFK 75/4 B6 /2	UFK 75/4 C2 /2	UFK 75/4 C5 /2
UFK 100/2 B5 /1		UFK 100/4 C2 /1	UFK 76/4 C5 /0
			UFK 100/4 C5 /1

Sie haben ein Produkt von JUNG PUMPEN gekauft und damit Qualität und Leistung erworben. Sichern Sie sich diese Leistung durch vorschriftsmäßige Installation, damit unser Produkt seine Aufgabe zu Ihrer vollen Zufriedenheit erfüllen kann.

Denken Sie daran, dass Schäden infolge unsachgemäßer Behandlung die Gewährleistung beeinträchtigen.

Beachten Sie deshalb die Hinweise der Betriebsanleitung!

Wie jedes andere Elektrogerät kann auch dieses Produkt durch fehlende Netzspannung oder einen technischen Defekt ausfallen. Wenn Ihnen dadurch ein Schaden entstehen kann, muss eine netzunabhängige Alarmanlage eingebaut werden. Entsprechend der Anwendung müssen Sie nach Ihrem Ermessen eventuell auch ein Notstromaggregat oder eine zweite Anlage einplanen.

Sicherheitshinweise

Diese Betriebsanleitung enthält grundlegende Informationen, die bei Installation, Betrieb und Wartung zu beachten sind. Es ist wichtig, dass diese Betriebsanleitung unbedingt vor Montage und Inbetriebnahme vom Monteur sowie dem zuständigen Fachpersonal/Betreiber gelesen wird. Die Anleitung muss ständig am Einsatzort der Pumpe beziehungsweise der Anlage verfügbar sein.

Die Nichtbeachtung der Sicherheitshinweise kann zum Verlust jeglicher Schadenersatzansprüche führen.

Kennzeichnung von Hinweisen

In dieser Betriebsanleitung sind Sicherheitshinweise mit Symbolen besonders gekennzeichnet. Nichtbeachtung kann gefährlich werden.



Allgemeine Gefahr für Personen



Warnung vor elektrischer Spannung

ACHTUNG! Gefahr für Maschine und Funktion

Personalqualifikation

Das Personal für Bedienung, Wartung, Inspektion und Montage muss die entsprechende Qualifikation für diese Arbeiten aufweisen und sich durch eingehendes Studium der Betriebsanleitung ausreichend informiert haben. Verantwortungsbereich, Zuständigkeit und die Überwachung des Personals müssen durch den Betreiber genau geregelt sein. Liegen bei dem Personal nicht die notwendigen Kenntnisse vor, so ist dieses zu schulen und zu unterweisen.

Sicherheitsbewusstes Arbeiten

Die in dieser Betriebsanleitung aufgeführten Sicherheitshinweise, die bestehenden nationalen Vorschriften zur Unfallverhütung sowie eventuelle interne Arbeits-, Betriebs- und Sicherheitsvorschriften sind zu beachten.

Sicherheitshinweise für den Betreiber/Bediener

Gesetzliche Bestimmungen, lokale Vorschriften und Sicherheitsbestimmungen müssen eingehalten werden.

Gefährdungen durch elektrische Energie sind auszuschließen.

Leckagen gefährlicher Fördergüter (z.B. explosiv, giftig, heiß) müssen so abgeführt werden, dass keine Gefährdung für Personen und die Umwelt entsteht. Gesetzliche Bestimmungen sind einzuhalten.

Sicherheitshinweise für Montage-, Inspektions- und Wartungsarbeiten

Grundsätzlich sind Arbeiten an der Maschine nur im Stillstand durchzuführen. Pumpen oder -aggregate, die gesundheitsgefährdende Medien fördern, müssen dekontaminiert werden.

Unmittelbar nach Abschluss der Arbeiten müssen alle Sicherheits- und Schutzvorrichtungen wieder angebracht bzw. in Funktion gesetzt werden. Ihre Wirksamkeit ist vor Wiederinbetriebnahme unter Beachtung der aktuellen Bestimmungen und Vorschriften zu prüfen.

Eigenmächtiger Umbau und Ersatzteilherstellung

Umbau oder Veränderung der Maschine sind nur nach Absprache mit dem Hersteller zulässig. Originalersatzteile und vom Hersteller autorisiertes Zubehör dienen der Sicherheit. Die Verwendung anderer Teile kann die Haftung für die daraus entstehenden Folgen aufheben.

Unzulässige Betriebsweisen

Die Betriebssicherheit der gelieferten Maschine ist nur bei bestimmungsgemäßer Verwendung gewährleistet. Die angegebenen Grenzwerte im Kapitel „Technische Daten“ dürfen auf keinen Fall überschritten werden.

Hinweise zur Vermeidung von Unfällen

Vor Montage- oder Wartungsarbeiten sperren Sie den Arbeitsbereich ab und prüfen das Hebezeug auf einwandfreien Zustand.

Arbeiten Sie nie allein und benutzen Sie Schutzhelm, Schutzbrille und Sicherheitsschuhe, sowie bei Bedarf einen geeigneten Sicherungsgurt.

Bevor Sie schweißen oder elektrische Geräte benutzen, kontrollieren Sie, ob keine Explosionsgefahr besteht.

Wenn Personen in Abwasseranlagen arbeiten, müssen sie gegen evtl. dort vorhandene Krankheitserreger geimpft sein. Achten Sie auch sonst peinlich auf Sauberkeit, Ihrer Gesundheit zu Liebe.

Stellen Sie sicher, dass keine giftigen Gase im Arbeitsbereich vorhanden sind.

Beachten Sie die Vorschriften des Arbeitsschutzes und halten Sie Erste-Hilfe-Material bereit.

In einigen Fällen können Pumpe und Medium heiß sein, es besteht dann Verbrennungsgefahr.

Für Montage in explosionsgefährdeten Bereichen gelten besondere Vorschriften!

Einsatz

Tauchmotorpumpen der Baureihe MultiStream eignen sich zur Förderung von Abwasser in kommunalen und industriellen Pumpwerken sowie Regenrückhaltebecken.

MultiStream-Pumpen werden bevorzugt eingesetzt bei:

- faserhaltigem Abwasser
- feststoffhaltigem Abwasser (ohne Steine)
- Mischwasser
- Rohwasser
- Rohschlamm
- Oberflächenwasser und Regenwasser.

Die Tauchpumpen werden als UAK (ohne Ex-Schutz) oder als UFK (mit Ex-Schutz) geliefert.

Beim Einsatz der Pumpen müssen die jeweiligen nationalen Gesetze, Vorschriften, sowie örtliche Bestimmungen eingehalten werden, wie z.B.

- Errichten von Niederspannungsanlagen
(z.B. in Deutschland VDE 0100)
- Sicherheit und Arbeitsmittel
(z.B. in Deutschland BetrSichV und BGR 500)
- Sicherheit in abwassertechnischen Anlagen
(z.B. in Deutschland GU-V C5, GU-V R 104, GU-V R 126)
- Elektrische Anlagen und Betriebsmittel
(z.B. in Deutschland GU-V A2)
- Explosionsschutz
EN 60079-0 (2006), EN 60079-1 (2007), EN 60079-14 (2009),
EN 60079-17 (2008) und EN 1127-1 (2008)

Bei abweichenden Einsatzbedingungen in explosionsgefährdeten Bereichen fragen Sie bitte die örtlich zuständigen Stellen. In Deutschland sind dies z.B. Gewerbeaufsicht, TÜV, Bauamt oder Berufsgenossenschaft.

In der Verordnung über Sicherheit und Gesundheitsschutz bei der Bereitstellung von Arbeitsmitteln und deren Benutzung bei der Arbeit, über Sicherheit beim Betrieb überwachungsbedürftiger Anlagen und über die Organisation betrieblichen Arbeitsschutzes, Artikel 1 Betriebssicherheitsverordnung (BetrSichV)" sind Errichtung und Betrieb dieser Anlagen geregelt.

Betriebsarten

bei 40° C Fördermitteltemperatur:

Motor eingetaucht: Dauerbetrieb S1
 Motor aufgetaucht: Kurzzeitbetrieb S2; s. Techn. Daten
 Motor aufgetaucht: Aussetzbetrieb S3; s. Techn. Daten

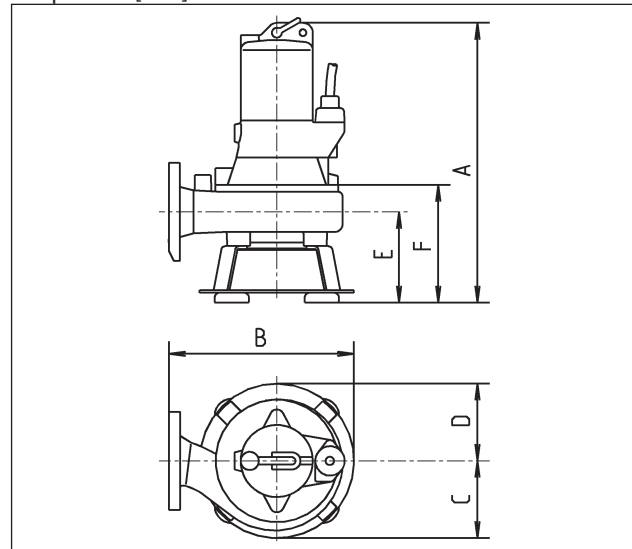
Bei Lagerung im Trockenen ist die Tauchpumpe bis -20° C frostsicher. Eingebaut darf sie im Wasser jedoch nicht einfrieren.

Transport



Die Pumpe soll grundsätzlich am Schäkel und nicht am Zuleitungskabel angehoben werden! Das Versenken der Pumpe in tiefere Schächte oder Gruben ist nur mit Seil oder Kette vorzunehmen.

Hauptmaße [mm]



Pumpe	A	B	C	D	E	F
... 55/2 B2	700	395	145	135	185	240
... 75/2 B5	725	460	195	195	215	280
...100/2 B5	785	460	195	195	215	280
... 55/4 B6	740	520	235	195	210	290
... 75/4 B6	740	520	235	195	210	290
... 55/4 C2	770	580	260	215	240	320
... 75/4 C2	770	580	260	215	240	320
...100/4 C2	830	580	260	215	240	320
... 55/4 C5	775	480	230	195	240	320
... 75/4 C5	775	480	230	195	240	320
... 76/4 C5	775	480	230	195	240	320
...100/4 C5	835	480	230	195	240	320

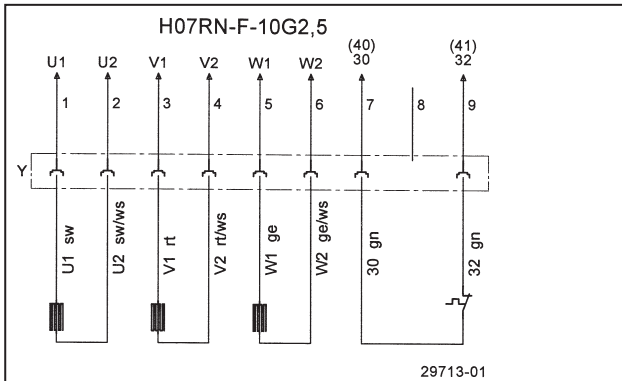
CE
Jung Pumpen GmbH • Industriestr. 4-6 • 33803 Steinhagen XX ¹
DIN EN 12050-1 Fäkalienhebeanlage für Gebäude DN 80 und 100 Hebewirkung siehe technische Daten Geräuschemmissionswert < 70 dB(A) Korrosionsschutz - Kunstharzlack
<small>¹ Die beiden ersten Ziffern der Pumpen-Nr. bezeichnen das Produktionsjahr</small>

CE
Jung Pumpen GmbH • Industriestr. 4-6 • 33803 Steinhagen XX ¹
DIN EN 12050-2 Abwasserhebeanlage für fäkalienfreies Abwasser DN 80 und 100 Hebewirkung siehe technische Daten Geräuschemmissionswert < 70 dB(A) Korrosionsschutz - Kunstharzlack
<small>¹ Die beiden ersten Ziffern der Pumpen-Nr. bezeichnen das Produktionsjahr</small>

Wo örtlich für die Fäkalienförderung kein Ex-Schutz gefordert wird, dürfen auch UAK-Pumpen eingesetzt werden.

Elektroanschluss

Schaltung (29713)



Schaltungsänderungen sind unter Verwendung von Quetschverbindern (X) zwischen Coni-Steckverbindung (Y) und Einbaumotor vorzunehmen. Die neue Quetschverbindung muss fachgerecht hergestellt werden.

Durch den Einsatz unserer Steuerungen haben Sie die Gewissheit, dass die Forderungen aus der EG Baumusterprüfbescheinigung erfüllt sind.



Nur eine Elektrofachkraft darf an Pumpe oder Steuerung Elektroarbeiten vornehmen.

Die jeweils gültigen Normen (z.B. EN), landesspezifischen Vorschriften (z.B. VDE) sowie die Vorschriften der örtlichen Versorgungsnetzbetreiber sind zu beachten.

ACHTUNG! Leitungsende niemals ins Wasser legen! Eventuell eindringendes Wasser kann zu Störungen führen.

Als Vorsicherungen für die Pumpe sind nur träge Sicherungen oder Automaten mit C- oder D-Charakteristik einzusetzen. Erforderliche Absicherung bei Stern/Dreieck-Start: 16 A für die Pumpen 55..., 20 A für die Pumpen 75... und 25 A für die Pumpen 100...

Die Drehstrom-Pumpen sind durch einen Überstrom-Auslöser zu schützen. Einstellung bei Direkt-Start = Nennstrom und bei Stern/Dreieck-Start = Nennstrom x 0,58.

Wenn die Schutzeinrichtung ausgelöst hat, ist vor dem Wiedereinschalten die Störungsursache zu beseitigen.

Potentialausgleich

Nach EN 60079-14 und EN 1127-1 muss in explosionsgefährdeten Bereichen bei Betriebsmitteln mit Schutzleitern im TN/TT-Netz ein zusätzlicher Potentialausgleich installiert werden. Dimensionierung z.B. in Deutschland nach VDE 0100 Teil 540.

Drehrichtung

Vor dem Einbau ist die Drehrichtung zu prüfen! Bei richtiger Drehrichtung erfolgt der Anlaufdruck entgegen dem Drehrichtungspfeil auf dem Motorgehäuse. Laute Betriebsgeräusche oder zu geringe Pumpenleistung der bereits eingebauten Pumpe deuten ebenfalls auf falsche Drehrichtung hin. Bei fal-

scher Drehrichtung müssen 2 Phasen der Zuleitung getauscht werden.



Der Anlaufdruck kann mit großer Kraft erfolgen.

Wicklungsthermostate

ACHTUNG! Zusätzlich zum Überstrom-Auslöser bzw. Motorschutzschalter sind die in der Motorwicklung eingebauten Thermostate anzuschließen. Sie sind für 250 V / 1,2 A (cos phi 0,6) geeignet und anschlussmäßig mit 30 und 32 bezeichnet.

Thermostatanschluss ohne Ex-Schutz (UAK)

Die Thermostate sind so anzuschließen, dass beim Erreichen der Ansprechtemperatur der Motor über den Steuerstromkreis abgeschaltet wird. Nach Abkühlen der Wicklung erfolgt eine automatische Wiedereinschaltung.

Thermostatanschluss mit Ex-Schutz (UFK)

Die Thermostate sind so anzuschließen, dass beim Erreichen der Ansprechtemperatur der Motor über den Steuerstromkreis abgeschaltet wird. Eine automatische Wiedereinschaltung darf nach Abkühlung der Wicklung nicht möglich sein.



Nach dem Abschalten durch die Temperatur-Begrenzer muss erst die Störungsursache beseitigt werden. Erst dann darf von Hand wieder eingeschaltet werden.

Die Wiedereinschaltsperrung muss "nullspannungssicher" sein, d.h. auch nach einem Spannungsausfall muss die Sperrung erhalten bleiben (in Europa Richtlinie 94/9/EG Anhang II 1.5, EN 60079-17 Tab1, B10).

Betrieb an einem Frequenzumrichter

Frequenzumrichter dürfen nur zur Drehzahl-Regulierung von Drehstrom-Pumpen in Sonderausführung eingesetzt werden!

ACHTUNG! Aus physikalischen Gründen können Pumpen nicht mit einer höheren Frequenz als auf dem Typenschild angegeben betrieben werden. Bei einer Frequenzerhöhung über den Typenschildwert hinaus steigt die Leistungsaufnahme und der Motor wird überlastet.

Bei Drehstrom-Pumpen in Sonderausführung für den Frequenzumrichterbetrieb ist der Motortyp auf dem Typenschild mit einem zusätzlichen "K" gekennzeichnet (z.B. D90-2/75 CK). Zusätzlich haben diese Pumpen am Leitungsende einen Aufkleber, der auf die Betriebsmöglichkeit mit einem Frequenzumrichter hinweist.

Ex-geschützte Pumpen (UFK)

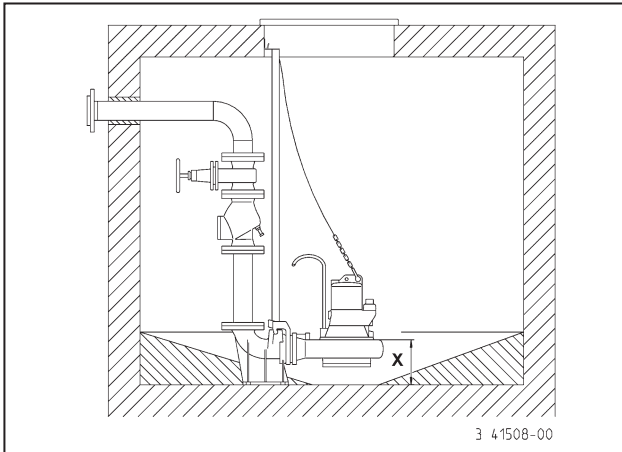
Diese Motoren sind mit Kaltleitern (PTC) als Wicklungsschutz ausgestattet. An den Klemmen 40 und 41 des Wicklungsschutzes darf keine Spannung > 2,5 Volt gelegt werden! Bei explosionsgeschützten Pumpen ist außerdem ein bauartgeprüftes Auslösegerät erforderlich, dass die Forderungen der EG-Baumusterprüfung berücksichtigt.

Einbau

ACHTUNG! Vor dem Einbau der Pumpe sind die 4 Kunststoff-Transportfüße an der Unterseite des Pumpengehäuses abzuschrauben.

Die Pumpe muss entsprechend den Beispielen eingebaut werden. Bei Installationen nach DIN EN 12056-4 muss die Druckleitung als Schleife über die örtlich festgelegte Rückstauenebene geführt und mit einem Rückflussverhinderer gesichert werden.

Einbaubeispiel mit Gleitrohr bei ortsfesten Pumpstationen

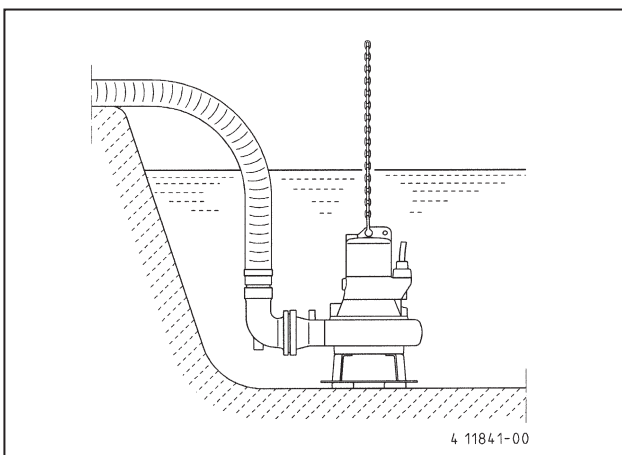


Montage: Den Kupplungsfuß fest auf dem Boden des Sammel-schachtes verdübeln und dann die Gleitrohre montieren. Danach die Druckleitung einschließlich der erforderlichen Armaturen wie Rückschlagklappe und Absperrschieber einbauen.

Zum Schluß die Pumpe mit der angeschraubten Kupplungs-klaue auf die Gleitrohre setzen und mit einer Kette, die am Schäkel befestigt wird, hinunterlassen.

Über der Schachtöffnung sollte in ausreichender Höhe eine Befestigungsmöglichkeit für ein Hebezeug vorgesehen werden.

Einbaubeispiel mit Standfuß bei Nachrüstung oder mobilem Betrieb



Montage: Die Tauchpumpe wird druckseitig mit einem 90°-Anschluss versehen und dann mit einer Kette in den Schacht oder die Sammelgrube eingesetzt.

Bei kurzzeitigem Einsatz kann die Pumpe auch mit einem entsprechenden Stecker in Betrieb genommen werden.

Die Niveauerfassung kann über verschiedene Systeme erfolgen. Besonderheiten und Anforderungen entnehmen Sie der jeweiligen Betriebsanleitung.



Gemäß den Gesetzen und Vorschriften zum Explosionschutz dürfen Ex-Pumpen niemals trocken laufen oder im Schlürfbetrieb arbeiten. Die Pumpe muss spätestens dann abschalten, wenn der Wasserstand die Oberkante des Pumpengehäuses erreicht (x in der Zeichnung). Der Trockenlauf darf ausschließlich außerhalb des Ex-Bereiches zu Wartungs- und Inspektionszwecken erfolgen.

Bei längerer Druckleitung ist zur Vermeidung von Rohrreibungsverlusten ein entsprechend größerer Rohrquerschnitt zu wählen.

Steigende Druckleitung frostsicher verlegen! Die Schachtabdeckung muss entsprechend dem Verwendungszweck und der erforderlichen Tragfähigkeit bestimmt werden.

Bei Bedarf kann das Pumpengehäuse durch Herausdrehen der Verschlusschraube "Luft" entlüftet werden. Als Zubehör kann ein entsprechendes Spülrohr eingesetzt werden, um Ablagerungen und Schwimmdecken im Schacht zu minimieren.

Bei einer defekten Pumpe kann ein Teil der Ölkammerfüllung in das Fördermedium entweichen.

Gilt nur für UAK-Pumpen. Wird ein Schlauch als Druckleitung verwandt, ist darauf zu achten, dass dieser bei jedem Pumpvorgang vor dem Eintauchen der Pumpe vollständig entleert ist. Eventuell noch vorhandene Flüssigkeitsreste würden das Entlüften des Pumpengehäuses und damit das Fördern verhindern.

Diese Situation kann auch eintreten, wenn die Pumpe trocken fällt, tiefer als in der Einbauzeichnung angegeben abpumpt oder beim täglichen Probelauf in den Schlürfbetrieb kommt.

In diesen Fällen ist das Pumpengehäuse durch Herausdrehen der Verschlusschraube "Luft" zu entlüften.

Wartung

Wir empfehlen die Wartung nach EN 12056-4 und EN 60074-19 vorzunehmen.

Um eine dauerhafte Betriebssicherheit Ihrer Anlage zu gewährleisten, empfehlen wir einen Wartungsvertrag abzuschließen.



Vor jeder Arbeit: Pumpe und Steuerung vom Netz trennen und sicherstellen, dass sie von anderen Personen nicht wieder unter Spannung gesetzt werden können.



Die Gummischlauchleitung auf mechanische und chemische Beschädigung prüfen. Beschädigte oder geknickte Leitungen müssen ersetzt werden.



Bei Benutzung einer Kette zum Heben der Pumpe beachten Sie bitte die jeweiligen nationalen Unfallverhütungsvorschriften. Hebezeuge sind regelmäßig durch einen Sachverständigen nach den gesetzlichen Vorschriften zu prüfen.



Die Motoren der Baureihe UFK entsprechen der Zündschutzart "Druckfeste Kapselung". Instandsetzungsarbeiten, die den Explosionsschutz beeinflussen, dürfen nur durch autorisierte Betriebe oder den Hersteller vorgenommen werden. Bei Reparaturen sind die Spaltbegrenzungsflächen auf Beschädigung zu überprüfen und gegebenenfalls durch Originalersatzteile des Herstellers zu ersetzen.

Ölkontrolle

Die Füll- und Entleerungsöffnungen der Ölkammer sind durch je eine Verschlusschraube "Öl" nach außen abgedichtet. Zur Kontrolle der Gleitringdichtung wird das Öl der Ölkammer einschließlich der Restmenge abgelassen und in einem sauberen Messbecher aufgefangen.

- Ist das Öl mit Wasser durchsetzt (milchig), muss ein Ölwechsel gemacht werden. Nach weiteren 300 Betriebsstunden, max. jedoch nach 6 Monaten, erneut kontrollieren!
- Ist das Öl jedoch mit Wasser und Schmutzstoffen durchsetzt, muss neben dem Öl auch die Gleitringdichtung ersetzt werden.

Zur Überwachung der Ölkammer kann, auch nachträglich, die Elektrode unseres Dichtungskontrollgerätes "DKG" bzw. "DKG-Ex" anstelle der Verschlusschraube "DKG"- montiert werden. (Mat.Nr. 252 für DKG oder 249 für DKG-Ex).

Ölwechsel

Zur Erhaltung der Funktionssicherheit ist ein erster Ölwechsel nach 300 und weitere Ölwechsel nach jeweils 1000 Betriebsstunden durchzuführen.

Bei geringeren Betriebsstunden ist aber mindestens einmal jährlich ein Ölwechsel durchzuführen.

Wird Abwasser mit stark abrasiven Beimengungen gefördert, sind die Ölwechsel in entsprechend kürzeren Intervallen vorzusehen.

Für den Wechsel der Ölkammerfüllung ist Hydraulik-Mineralöl HLP der Viskositätsklasse 22 bis 46, z.B. Spinesso oder Nuto der Fa. ESSO, zu verwenden. Die Füllmenge beträgt 1700 cm³.

Die Ölkammer darf nur mit der angegebenen Ölmenge gefüllt werden. Ein Überfüllen führt zur Zerstörung der Pumpe.

Reinigung

Zur Reinigung des Kanalrades und des Spiralgehäuses werden nur die 4 Sechskantschrauben M 8 x 20 herausgedreht und die Motoreinheit vom Spiralgehäuse abgehoben.



Abgenutzte Laufräder können scharfe Kanten haben.

ACHTUNG! Beim Lösen der falschen Schrauben läuft die Ölfüllung der Ölkammer aus.

Anzugsdrehmomente M_A für Schraubenwerkstoff A2

für M 6 $M_A = 8 \text{ Nm}$ für M 8 $M_A = 20 \text{ Nm}$
 für M 10 $M_A = 40 \text{ Nm}$ für M 12 $M_A = 70 \text{ Nm}$
 für M 16 $M_A = 160 \text{ Nm}$

Kontrolle der Pumpeneinheit

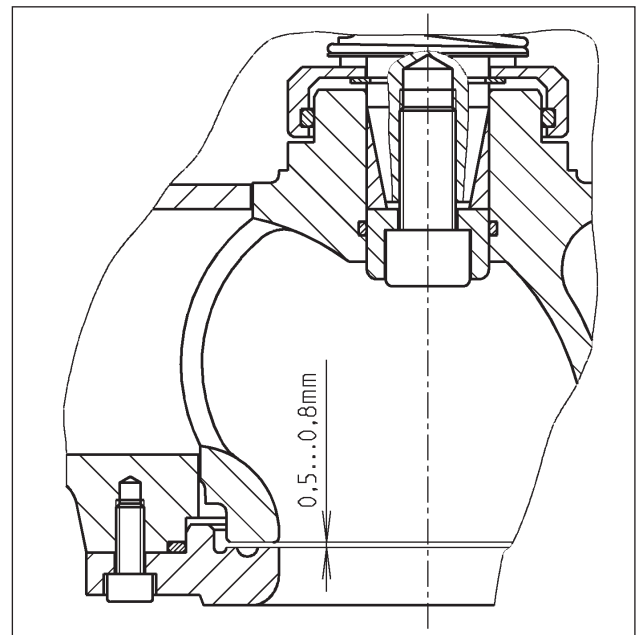
Die Gehäuseschrauben der Pumpe sowie die Verbindungs- und Befestigungsschrauben der Installation sind auf festen Sitz zu kontrollieren und gegebenenfalls nachzuziehen.

Bei abnehmender Förderleistung oder zunehmenden Betriebsgeräuschen ist das Spaltmaß zwischen Kanalradstirnseite und Schleifring durch eine Fachkraft auf Verschleiß zu kontrollieren und falls erforderlich nachzustellen, Sollmaß: 0,5-0,8 mm.

Einstellen des Kanalradspaltes

1. Blockieren Sie das Kanalrad.
2. Lösen Sie die zentrale Laufradschraube in der Laufradnabe.
3. Lockern Sie das Laufrad mit leichten Hammerschlägen.
4. Ziehen Sie die Laufradschraube "handfest" an.
5. Stellen Sie den Kanalradspalt durch Herunterziehen des Kanalrades auf Sollmaß 0,5-0,8 mm ein.
6. Blockieren Sie das Kanalrad erneut und ziehen Sie die Laufradschraube mit 160 Nm fest.

Der maximale Nachstellweg beträgt 3 mm.



Wechsel des Schleifringes

Lösen Sie die vier Zylinderschrauben des Schleifringes unten am Pumpengehäuse.

Ziehen Sie den alten Schleifring mit der Dichtung heraus.

Reinigen Sie die Schleifringaufnahme und setzen Sie den neuen Schleifring mit neuer Dichtung ein.

Die vier Zylinderschrauben werden jetzt wieder festgezogen.

Anschließend muss der Kanalradspalt neu eingestellt werden.

Wechsel des Laufrades



Abgenutzte Laufräder können scharfe Kanten haben.

1. Drehen Sie die 4 Sechskantschrauben heraus und heben Sie die Motoreinheit vom Spiralgehäuse ab.
2. Blockieren Sie das Kanalrad.
3. Lösen Sie die zentrale Laufradschraube in der Laufradnabe.
4. Lösen Sie das Laufrad mit leichten Hammerschlägen und ziehen Sie es von der Welle ab.
5. Reinigen Sie die Teile der Laufradbefestigung.
6. Fetten Sie die Wellenabdeckung innen. **ACHTUNG!** Kein Fett mit Graphitanteilen (wie z.B. "Molykote" verwenden)
7. Montieren Sie alle Teile der Laufradbefestigung und ziehen Sie die Laufradschraube "handfest" an.
8. Schieben Sie das neue Kanalrad über die vormontierte Laufradbefestigung auf die Welle.
9. Montieren Sie die Motoreinheit auf dem Spiralgehäuse, die Kabeleinführung befindet sich gegenüber dem Druckstutzen.
10. Stellen Sie das Spaltmaß von 0,5-0,8 mm ein und ziehen Sie die Laufradschraube mit 160 Nm fest.

Kleine Hilfe bei Störungen

Pumpe läuft nicht

- Netzspannung prüfen (keinen Prüfstift verwenden)
- Sicherung defekt = eventuell zu schwach (siehe Elektro-Anschluss)
- Netzzuleitung beschädigt = Reparatur nur durch den Hersteller

Pumpe läuft, aber fördert nicht

- Druckleitung bzw. Schlauch entleeren, damit die Rückschlagklappe öffnet und die Luft aus dem Pumpengehäuse entweichen kann
- Entlüften des Pumpengehäuses durch Herausdrehen der Verschlusschraube "Luft"

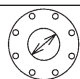
Laufrad blockiert

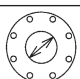
- Fest- und Faserstoffe haben sich im Pumpengehäuse festgesetzt (siehe Wartung)

Verminderte Förderleistung

- Laufrad verstopft (siehe Wartung)
- Laufradspalt zu groß (siehe Wartung)
- Laufrad oder Schleißring verschlissen = austauschen
- Falsche Drehrichtung = 2 Phasen der Zuleitung von einer Elektrofachkraft wechseln lassen


Technische Daten

		55/2 B2 /2	75/2 B5 /2	100/2 B5 /1	55/4 B6 /2
m	[kg]	88	98	121	111
	PN 6 /10 [mm]	DN 80 70	DN 80 70	DN 80 70	DN 100 70
	S2	32 min.	27 min.	29 min.	14 min.
	S3*	40 %	30 %	30 %	20 %
Motor		D 112-2/110	D 112-2/140	D 112-2/200	D 112-4/110
- UFK		08 ATEX 1115 X	08 ATEX 1115 X	08 ATEX 1115 X	08 ATEX 1115 X
II 2 G		Ex d IIB T4	Ex d IIB T4	Ex d IIB T4	Ex d IIB T4
P1	[kW]	5,2	7,7	10,5	5,8
P2	[kW]	4,5	6,6	9,2	4,7
U	[V]	3/PE ~400 / 690	3/PE ~400 / 690	3/PE ~400 / 690	3/PE ~400 / 690
f	[Hz]	50	50	50	50
I	[A]	8,7 / 5,0	13,2 / 7,7	17,6 / 10,2	10,2 / 5,9
cos phi		0,87	0,84	0,86	0,83
n	[min ⁻¹]	2910	2925	2920	1430

		75/4 B6 /2	55/4 C2 /2	75/4 C2 /2	100/4 C2 /1
m	[kg]	116	125	131	149
	PN 6 /10 [mm]	DN 100 70	DN 150 100	DN 150 100	DN 150 100
	S2	18 min.	14 min.	18 min.	27 min.
	S3*	25 %	20 %	25 %	25 %
Motor		D 112-4/140	D 112-4/110	D 112-4/140	D 112-4/200
- UFK		08 ATEX 1115 X	08 ATEX 1115 X	08 ATEX 1115 X	08 ATEX 1115 X
II 2 G		Ex d IIB T4	Ex d IIB T4	Ex d IIB T4	Ex d IIB T4
P1	[kW]	7,2	5,8	7,2	9,5
P2	[kW]	5,9	4,7	5,9	8,0
U	[V]	3/PE ~400 / 690	3/PE ~400 / 690	3/PE ~400 / 690	3/PE ~400 / 690
f	[Hz]	50	50	50	50
I	[A]	12,8 / 7,4	10,2 / 5,9	12,8 / 7,4	17,2 / 10,0
cos phi		0,81	0,83	0,81	0,81
n	[min ⁻¹]	1432	1430	1432	1444

* Beispiel: 40% = 4 min Betrieb + 6 min Pause (Spieldauer 10 min)

UAK-Typen sind **nicht** explosionsgeschützt.

		55/4 C5 /2	75/4 C5 /2	76/4 C5 /0	100/4 C5 /1
m	[kg]	119	124	123	138
	PN 6 /10 [mm]	DN 100 100	DN 100 100	DN 100 100	DN 100 100
	S2	14 min.	18 min.	11 min.	27 min.
	S3*	20 %	25 %	15 %	25 %
Motor - UFK	II 2 G	D 112-4/110 08 ATEX 1115 X Ex d IIB T4	D 112-4/140 08 ATEX 1115 X Ex d IIB T4	D 112-4/140 08 ATEX 1115 X Ex d IIB T4	D 112-4/200 08 ATEX 1115 X Ex d IIB T4
P1	[kW]	5,8	7,2	8,3	9,5
P2	[kW]	4,7	5,9	6,7	8,0
U	[V]	3/PE ~400 / 690	3/PE ~400 / 690	3/PE ~400 / 690	3/PE ~400 / 690
f	[Hz]	50	50	50	50
I	[A]	10,2 / 5,9	12,8 / 7,4	14,2 / 8,2	17,2 / 10,0
cos phi		0,83	0,81	0,86	0,81
n	[min ⁻¹]	1430	1432	1409	1444

* Beispiel: 40% = 4 min Betrieb + 6 min Pause (Spieldauer 10 min)

UAK-Typen sind **nicht** explosionsgeschützt.

Leistungen

H [m]	1	2	3	4	5	6	7	8	9	12	15	18	21	24	27	30	33	36
55/2 B2	127	123	118	114	109	103	97	91	85	65	44	24	6					
75/2 B5	150	147	142	135	131	126	121	116	110	93	77	59	42	27	15			
100/2 B5	190	188	184	182	177	174	169	164	159	144	129	113	97	79	63	47	32	18
55/4 B6	167	160	154	147	140	132	123	114	103	72	39	12						
75/4 B6	191	188	181	173	165	157	150	141	131	104	72	41	17					
UC 75/4 B6										104	72	41	17					
55/4 C2	245	229	214	198	184	164	144	125	105	41								
75/4 C2	270	257	245	233	216	199	185	168	146	86	26							
100/4 C2	300	287	278	268	259	243	230	217	203	149	95	46						
55/4 C5	198	190	181	172	161	149	136	125	112	74	32							
UC 55/4 C5										74	32							
75/4 C5	212	204	195	187	178	169	160	148	138	99	61	22						
UC 75/4 C5										99	61	22						
76/4 C5												62	27					
100/4 C5	260	255	249	238	229	219	208	195	180	142	102	65	28					

Q [m /h]

DE - EG-Konformitätserklärung HU - EU-Megfelelőségi nyilatkozat SK - Vyhlasenie o zhode EG
 CZ - Prohlášení o shodě EG NL - EU-conformiteitsverklaring RO - Declarație de conformitate UE
 EN - Declaration of EC-Conformity PL - Deklaracja zgodności CE
 FR - Déclaration de Conformité SE - EG-konformitetsintyg

DE - Richtlinien NL - Richtlijnen
 CZ - Směrnice PL - Dyrektywy
 EN - Directives SE - Riktlinjer
 FR - Directives SK - Smernice
 HU - Irányelve RO - Directivă

• 2006/42 EG (Machinery)
 • 2006/95 EG (Low Voltage)
 • 89/106 EWG (Construction)
 • 2004/108 EG (EMC)

DE - Wir erklären in alleiniger Verantwortung, dass das Produkt
 CZ - Prohlášíme na svou vylučnou odpovědnost, že výrobek
 EN - We hereby declare, under our sole responsibility, that the product
 FR - Nous déclarons sous notre propre responsabilité que le produit
 HU - Kizárólagos felelősségünk tudatában kijelentjük, hogy ez a termék
 NL - Wij verklaren geheel onder eigen verantwoordelijkheid dat het product
 PL - Z pełną odpowiedzialnością oświadczamy, że produkt
 SE - Vi försäkras att produkten på vårt ansvar är utförd
 SK - Na vylučnú zodpovednosť vyhlasujeme, že výrobok
 RO - Declaram pe proprie răspundere că produsul

UAK 55/2 B2 (JP 09663/2) UAK 55/4 B6 (JP 00486/3)
 UAK 55/4 C2 (JP 00487/3) UAK 55/4 C5 (JP 09901/2)
 UAK 55/4 CW2 (JP 09702/3)
 UAK 75/2 B5 (JP 00485/3) UAK 75/4 B6 (JP 00489/3)
 UAK 75/4 C2 (JP 00490/3) UAK 75/4 C5 (JP 09904/2)
 UAK 75/4 CW2 (JP 09703/3) UAK 75/2 M (JP 09912/0)
 UAK 76/4 C5 (JP 09398/0) UAK 76/2 M (JP 09262/0)
 UAK 100/2 B5 (JP 09740/1) UAK 100/4 C2 (JP 09678/1)
 UAK 100/4 C5 (JP 09275/1)

DE - den aufgeführten Richtlinien entspricht.
 CZ - odpovídá jmenovaným směrnicím.
 EN - is in accordance with the specified Directives.
 FR - répond aux Directives.
 HU - megfelel az Európai Unió fennvezetett irányelveinek.
 NL - voldoet aan de gespecificeerde richtlijnen.
 PL - odpowiada pospolitemu wymienionych dyrektyw.
 SE - enligt gällande riktlinjer.
 SK - spĺňa požiadavky uvedených smerníc.
 RO - corespunde normelor prevăzute de directivele mai sus menționate.

Steinhagen, 30-07-2010

Stefan Sriges
 (Geschäftsführer)

Frank Ert
 (Gl. Marketing & Vertrieb)

DE - EG-Konformitätserklärung HU - EU-Megfelelőségi nyilatkozat SK - Vyhlasenie o zhode EG
 CZ - Prohlášení o shodě EG NL - EU-conformiteitsverklaring RO - Declarație de conformitate UE
 EN - Declaration of EC-Conformity PL - Deklaracja zgodności CE
 FR - Déclaration de Conformité SE - EG-konformitetsintyg

DE - Richtlinien NL - Richtlijnen
 CZ - Směrnice PL - Dyrektywy
 EN - Directives SE - Riktlinjer
 FR - Directives SK - Smernice
 HU - Irányelve RO - Directivă

• 94/9 EG (ATEX)
 • 2006/42 EG (Machinery)
 • 2006/95 EG (Low Voltage)
 • 89/106 EWG (Construction)
 • 2004/108 EG (EMC)

DE - Wir erklären in alleiniger Verantwortung, dass das Produkt
 CZ - Prohlášíme na svou vylučnou odpovědnost, že výrobek
 EN - We hereby declare, under our sole responsibility, that the product
 FR - Nous déclarons sous notre propre responsabilité que le produit
 HU - Kizárólagos felelősségünk tudatában kijelentjük, hogy ez a termék
 NL - Wij verklaren geheel onder eigen verantwoordelijkheid dat het product
 PL - Z pełną odpowiedzialnością oświadczamy, że produkt
 SE - Vi försäkras att produkten på vårt ansvar är utförd
 SK - Na vylučnú zodpovednosť vyhlasujeme, že výrobok
 RO - Declaram pe proprie răspundere că produsul

UFK 55/2 B2 (JP 09664/2) UFK 55/4 B6 (JP 09666/2)
 UFK 55/4 C2 (JP 09668/2) UFK 55/4 C5 (JP 09902/2)
 UFK 55/4 CW2 (JP 09704/3)
 UFK 75/2 B5 (JP 09665/2) UFK 75/4 B6 (JP 09667/2)
 UFK 75/4 C2 (JP 09669/2) UFK 75/4 C5 (JP 09905/2)
 UFK 75/4 CW2 (JP 09705/3) UFK 75/2 M (JP 09913/0)
 UFK 76/4 C5 (JP 09399/0) UFK 76/2 M (JP 09263/0)
 UFK 100/2 B5 (JP 09741/1) UFK 100/4 C2 (JP 09679/1)
 UFK 100/4 C5 (JP 09276/1)

DE - den aufgeführten Richtlinien entspricht.
 CZ - odpovídá jmenovaným směrnicím.
 EN - is in accordance with the specified Directives.
 FR - répond aux Directives.
 HU - megfelel az Európai Unió fennvezetett irányelveinek.
 NL - voldoet aan de gespecificeerde richtlijnen.
 PL - odpowiada pospolitemu wymienionych dyrektyw.
 SE - enligt gällande riktlinjer.
 SK - spĺňa požiadavky uvedených smerníc.
 RO - corespunde normelor prevăzute de directivele mai sus menționate.

Steinhagen, 30-07-2010

Stefan Sriges
 (Geschäftsführer)

Frank Ert
 (Gl. Marketing & Vertrieb)



EG-Baumusterprüfbescheinigung

(1) Geräte und Schutzsysteme zur bestimmungsgemäßen Verwendung in explosionsgefährdeten Bereichen - Richtlinie 94/9/EG

(2) EG-Baumusterprüfbescheinigungsnummer

PTB 08 ATEX 1115 X

(3) Tauchpumpenmotor der Typen D 112 - ...

(4) Gerät: Jung Pumpen GmbH

(5) Hersteller: Jung Pumpen GmbH

(6) Anschrift: Industriestraße 4 - 6, 33803 Steinhausen, Deutschland

(7) Die Bauart dieses Gerätes sowie die verschiedenen zulässigen Ausführungen sind in der Anlage und den darin aufgeführten Unterlagen zu dieser Baumusterprüfbescheinigung festgelegt.

(8) Die Physikalisch-Technische Bundesanstalt bescheinigt als benannte Stelle Nr. 0102 nach Artikel 9 der Richtlinie des Rates der Europäischen Gemeinschaften vom 23. März 1994 (94/9/EG) die Erfüllung der grundlegenden Sicherheits- und Gesundheitsanforderungen für die Konzeption und den Bau von Geräten und Schutzsystemen zur bestimmungsgemäßen Verwendung in explosionsgefährdeten Bereichen gemäß Anhang II der Richtlinie.

(9) Die Ergebnisse der Prüfung sind in dem vertraulichen Prüfbericht PTB Ex 08-18363 festgehalten.

(10) Die grundlegenden Sicherheits- und Gesundheitsanforderungen werden erfüllt durch Übereinstimmung mit


EN 60079-0:2006

EN 60079-1:2007

(11) Falls das Zeichen „X“ hinter der Bescheinigungsnummer steht, wird auf besondere Bedingungen für die sichere Anwendung des Gerätes in der Anlage zu dieser Bescheinigung hingewiesen.

(12) Diese EG-Baumusterprüfbescheinigung bezieht sich nur auf Konzeption und Prüfung des festgelegten Gerätes gemäß Richtlinie 94/9/EG. Weitere Anforderungen dieser Richtlinie gelten für die Herstellung und das Inverkehrbringen dieses Gerätes. Diese Anforderungen werden nicht durch diese Bescheinigung abgedeckt.

(13) Die Kennzeichnung des Gerätes muss die folgenden Angaben enthalten:

 **II 2 G Ex d IIB T4**

Zertifizierungssektor Explosionsschutz

Im Auftrag



Dir.-Ing. U. Klausheyer
Direktor und Professor

Braunschweig, 3. Februar 2009

Seite 1/3

EG-Baumusterprüfbescheinigungen ohne Unterschrift und ohne Siegel haben keine Gültigkeit.
Diese EG-Baumusterprüfbescheinigung darf nur unverändert weiterverbreitet werden.
Auszüge oder Änderungen bedürfen der Genehmigung der Physikalisch-Technischen Bundesanstalt.
Physikalisch-Technische Bundesanstalt • Bundesallee 100 • 38116 Braunschweig • DEUTSCHLAND

Anlage

(13)

(14) **EG-Baumusterprüfbescheinigung PTB 08 ATEX 1115 X**

(15) Beschreibung des Gerätes

Bei dem Betriebsmittel handelt es sich um eine drehende elektrische Maschine zum Antrieb von Pumpen. Der Motorteil ist in der Zündschutzart Druckfeste Kapselung "d" ausgeführt. Die Stromzufuhr erfolgt über schwere Gummischlauchleitung NSSH04 oder ein mindest gleichwertiges, geprüftes Kabel.

(16) Prüfbericht PTB Ex 08-18363

(17) Besondere Bedingungen

Eine Reparatur an den zünddurchschlagsicheren Spalten darf nur entsprechend den konstruktiven Vorgaben des Herstellers erfolgen. Die Reparatur entsprechend den Werten der Tabelle 1 bzw. 2 der EN 60079-1 ist nicht zulässig.

Zusätzliche Hinweise für den sicheren Betrieb:

Für den Ein- und Anbau von Komponenten (Anschlussräume, Durchführungen, Ex-Kabel- und Leitungseinführungen, Anschlussstiele) sind nur solche zugelassen, die mindestens dem auf dem Deckblatt angegebenen Normenstand technisch entsprechen und für die eine gesonderte Prüfbescheinigung vorliegt. Die in den entsprechenden Bescheinigungen der Komponenten aufgeführten Einsatzbedingungen sind dabei unbedingt zu beachten und müssen mindestens den in der vorstehenden EG-Baumusterprüfbescheinigung spezifizierten Einsatzbedingungen entsprechen.

Für den Abschluss des druckfesten Raumes sind mindestens Schrauben der Festigkeitsklasse A2-70 zu verwenden.

1. Für den Betrieb am Netz

Die Motoren dieses Typs müssen zusätzlich zu thermisch verzögerten Überstromauslösern durch 2 Temperaturbegrenzer (150 °C) geschützt werden.

2. Für den Betrieb am Umrichter

2.1 Die Motoren müssen durch eine Einrichtung zur direkten Temperaturüberwachung geschützt werden. Diese besteht aus

in die Wicklung eingebauten Temperaturfühlern
(Kaltleiter DIN 44 082-150) und einem Auslösegerät
mit dem Prüfzeichen PTB 3.53 – PTC/A bzw. nach
Richtlinie 94/9/EG auf Funktion geprüft.

Seite 2/3

EG-Baumusterprüfbescheinigungen ohne Unterschrift und ohne Siegel haben keine Gültigkeit.
Diese EG-Baumusterprüfbescheinigung darf nur unverändert weiterverbreitet werden.
Auszüge oder Änderungen bedürfen der Genehmigung der Physikalisch-Technischen Bundesanstalt.
Physikalisch-Technische Bundesanstalt • Bundesallee 100 • 38116 Braunschweig • DEUTSCHLAND

Physikalisch-Technische Bundesanstalt

Braunschweig und Berlin

Anlage zur EG-Baumusterprüfbescheinigung PTB 08 ATEX 1115 X

Die Zusammengehörigkeit von Motor und Überwachungseinrichtung wird auf dem Motor durch ein Zusatzschild gekennzeichnet.

Überstromschutzeinrichtungen mit stromabhängig verzögerter Auslösung sind hierbei als zusätzliche Überwachung anzusehen.

2.2 Die Motoren werden im Frequenzbereich von 15 Hz bis 50/60 Hz betrieben. Die Ausgangsspannung des Umrichters wird dabei so geregelt, dass im Bereich von 15 Hz bis 50/60 Hz eine annähernd lineare Abhängigkeit zwischen der Spannung und der Frequenz eingehalten wird, d.h. Einhaltung eines praktisch konstanten Maschinenflusses entsprechend den Bemessungsdaten.

Die Strombegrenzung des Umrichters wird höchstens auf den 3fachen Motorstrom eingestellt.

Zusatz- und Überwachungseinrichtungen mit eigener Bescheinigung und Explosionsschutzkennzeichnung sind den am Einsatzort vorliegenden Bedingungen entsprechend auszuwählen.


Überwachungseinrichtungen müssen den Anforderungen nach Richtlinie 94/9/EG, Anhang II, Abschnitt 1.5 und EN 1127-1 genügen.

Weitere einschränkende Hinweise für den sicheren Betrieb sind dem jeweiligen Datenblatt für die Maschinenauslegung zu entnehmen.

Elektrisch-thermische Motorauslegung

Die Datenblätter 01 bis 06 der EG-Baumusterprüfbescheinigung PTB 02 ATEX 1043 sind gleichzeitig Bestandteil der vorstehenden EG-Baumusterprüfbescheinigung.

- (18) Grundlegende Sicherheits- und Gesundheitsanforderungen
Erfüllt durch Übereinstimmung mit den vorgenannten Normen.

Zertifizierungssektor Explosionsschutz
Im Auftrag

Dr.-Ing. U. Klausmeyer
Direktor und Professor

Braunschweig, 3. Februar 2009

Physikalisch-Technische Bundesanstalt

Braunschweig und Berlin

Datenblatt 03 zur EG-Baumusterprüfbescheinigung PTB 02 ATEX 1043

der Firma Jung Pumpen GmbH & Co., 33803 Steinhagen, Deutschland

für den Tauchpumpenmotor Typ D 112 - 2 / 200 B bzw. D 112 - 2 / 200 BK

Elektrische Bemessungsdaten

Diese Bescheinigung gilt unter der Voraussetzung, dass sich die Motoren dieses Typs hinsichtlich der elektrischen und thermischen Beanspruchungen nur unwesentlich von dem geprüften Muster unterscheiden, für die folgenden Ausführungen:

Leistung (Aufnahme):	12,2	kW		
Spannung:	218 - 242	380 - 420	655 - 725	V
Strom:	36,5	21	12,2	A
Leistungsfaktor:	0,85 - 0,82			
Frequenz:	50 oder 60			Hz
Drehzahl:	2892 bzw. 3492			min ⁻¹
Umgebungstemperatur:	max.	40		°C
I_{A/I_N} :	5,8			

Betriebsart: S1 bei eingetauchtem Motorteil, S2 20 min., S3 20 %¹⁾

¹⁾ Spieldauer 10 min.

Die Bescheinigung gilt auch für Motoren mit einer geringeren Leistung, jedoch maximal bis zu 12,2 kW Aufnahmeleistung.

Die entsprechenden Daten sind vom Hersteller auf dem Leistungsschild anzugeben.

Gegenüber den Bemessungswerten darf die Netzspannung bis zu $\pm 5\%$ und die Netzfrequenz bis zu $\pm 2\%$ entsprechend dem Bereich A nach IEC 34-1 schwanken.

Temperaturüberwachung

Bei Motoren mit Kälteleiterschutz muss sichergestellt sein, dass bei festgebremstem Läufer und einem Verhältnis $I_{A/I_N} = 5,8$ die Auslösezeit $t_A = 19,5$ s mit einer Toleranz von $\pm 20\%$ eingehalten wird. Dabei ist vom kalten Motor (20°C) und einer Netzspannung 400 V bei 50 Hz auszugehen.

Zur Vermeidung unzulässig hoher Temperaturen am Motorteil sind folgende Bedingungen zu beachten: Bei der Betriebsart S1 muss sichergestellt werden, dass der komplette Motor in das Fördermedium eingetaucht ist.

Bei der Betriebsart S2 20 Minuten sowie bei der Betriebsart S3 20 % mit einer Spieldauer von 10 Minuten muss mindestens das Pumpengehäuse komplett in das Fördermedium eingetaucht sein. Die Einhaltung der Betriebsart S2 bzw. S3 ist durch die elektrische Steuerung zu gewährleisten. Bei Nichteinhaltung einer dieser Bedingungen für die entsprechende Betriebsart, muss der Motor unverzüglich ausgeschaltet werden.

Prüfbericht PTB Ex 02-32058

Zertifizierungsstelle Explosionsschutz

Im Auftrag

A. Engel
Dr.-Ing. U. Engel
Regierungsdirektor



Braunschweig, 30. Mai 2002

Blatt 1/1

Physikalisch-Technische Bundesanstalt

Braunschweig und Berlin

Datenblatt 04 zur EG-Baumusterprüfbescheinigung PTB 02 ATEX 1043

der Firma Jung Pumpen GmbH & Co., 33803 Steinhagen, Deutschland

für den Tauchpumpenmotor Typ D 112 - 4 / 110 D bzw. D 112 - 4 / 110 DK

Elektrische Bemessungsdaten

Diese Bescheinigung gilt unter der Voraussetzung, dass sich die Motoren dieses Typs hinsichtlich der elektrischen und thermischen Beanspruchungen nur unwesentlich von dem geprüften Muster unterscheiden, für die folgenden Ausführungen:

Leistung (Aufnahme):	6,39	kW		
Spannung:	218 - 242	380 - 420	655 - 725	V
Strom:	18,8	10,8	6,3	A
Leistungsfaktor:	0,85			
Frequenz:	50 oder 60			Hz
Drehzahl:	1410 bzw. 1710			min ⁻¹
Umgebungstemperatur:	max.	40		°C
I_{A/I_N} :	3,9			

Betriebsart: S1 bei eingetauchtem Motorteil, S2 10 min., S3 15 %¹⁾

¹⁾ Spieldauer 10 min.

Die Bescheinigung gilt auch für Motoren mit einer geringeren Leistung, jedoch maximal bis zu 6,39 kW Aufnahmeleistung.

Die entsprechenden Daten sind vom Hersteller auf dem Leistungsschild anzugeben.

Gegenüber den Bemessungswerten darf die Netzspannung bis zu $\pm 5\%$ und die Netzfrequenz bis zu $\pm 2\%$ entsprechend dem Bereich A nach IEC 34-1 schwanken.

Temperaturüberwachung

Bei Motoren mit Kälteleiterschutz muss sichergestellt sein, dass bei festgebremstem Läufer und einem Verhältnis $I_{A/I_N} = 3,9$ die Auslösezeit $t_A = 19$ s mit einer Toleranz von $\pm 20\%$ eingehalten wird. Dabei ist vom kalten Motor (20°C) und einer Netzspannung 400 V bei 50 Hz auszugehen.

Zur Vermeidung unzulässig hoher Temperaturen am Motorteil sind folgende Bedingungen zu beachten: Bei der Betriebsart S1 muss sichergestellt werden, dass der komplette Motor in das Fördermedium eingetaucht ist.

Bei der Betriebsart S2 10 Minuten sowie bei der Betriebsart S3 15% mit einer Spieldauer von 10 Minuten muss mindestens das Pumpengehäuse komplett in das Fördermedium eingetaucht sein. Die Einhaltung der Betriebsart S2 bzw. S3 ist durch die elektrische Steuerung zu gewährleisten. Bei Nichteinhaltung einer dieser Bedingungen für die entsprechende Betriebsart, muss der Motor unverzüglich ausgeschaltet werden.

Prüfbericht PTB Ex 02-32058

Zertifizierungsstelle Explosionsschutz

Im Auftrag

A. Engel
Dr.-Ing. U. Engel
Regierungsdirektor



Braunschweig, 30. Mai 2002

Blatt 1/1

Physikalisch-Technische Bundesanstalt

Braunschweig und Berlin

Datenblatt 05 zur EG-Baumusterprüfbescheinigung PTB 02 ATEX 1043

der Firma Jung Pumpen GmbH & Co., 33803 Steinhagen, Deutschland

für den Tauchpumpenmotor Typ D 112 - 4 / 140 D bzw. D 112 - 4 / 140 DK

Elektrische Bemessungsdaten

Diese Bescheinigung gilt unter der Voraussetzung, dass sich die Motoren dieses Typs hinsichtlich der elektrischen und thermischen Beanspruchungen nur unwesentlich von dem geprüften Muster unterscheiden, für die folgenden Ausführungen:

Leistung (Aufnahme):	8,25	kW		
Spannung:	218 - 242	380 - 420	655 - 725	V
Strom:	24,5	14,2	8,2	A
Leistungsfaktor:	0,86 - 0,80			
Frequenz:	50 oder 60			Hz
Drehzahl:	1409 bzw. 1709			min ⁻¹
Umgebungstemperatur:	max.	40		°C
I_M/I_N :	3,9			

Betriebsart: S1 bei eingetauchtem Motorteil, S2 11 min., S3 15 %¹⁾

¹⁾ Spieldauer 10 min.

Die Bescheinigung gilt auch für Motoren mit einer geringeren Leistung, jedoch maximal bis zu 8,25 kW Aufnahmeleistung.

Die entsprechenden Daten sind vom Hersteller auf dem Leistungsschild anzugeben.

Gegenüber den Bemessungswerten darf die Netzspannung bis zu $\pm 5\%$ und die Netzfrequenz bis zu $\pm 2\%$ entsprechend dem Bereich A nach IEC 34-1 schwanken.

Temperaturüberwachung

Bei Motoren mit Kalleiterschutz muss sichergestellt sein, dass bei festgebremstem Läufer und einem Verhältnis $I_M/I_N = 3,9$ die Auslösezeit $t_A = 20,6$ s mit einer Toleranz von $\pm 20\%$ eingehalten wird. Dabei ist vom kalten Motor (20°C) und einer Netzspannung 400 V bei 50 Hz auszugehen.

Zur Vermeidung unzulässig hoher Temperaturen am Motorteil sind folgende Bedingungen zu beachten: Bei der Betriebsart S1 muss sichergestellt werden, dass der komplette Motor in das Fördermedium eingetaucht ist.

Bei der Betriebsart S2 11 Minuten sowie bei der Betriebsart S3 15% mit einer Spieldauer von 10 Minuten muss mindestens das Pumpengehäuse komplett in das Fördermedium eingetaucht sein. Die Einhaltung der Betriebsart S2 bzw. S3 ist durch die elektrische Steuerung zu gewährleisten.

Bei Nichteinhaltung einer dieser Bedingungen für die entsprechende Betriebsart, muss der Motor unverzüglich ausgeschaltet werden.

Prüfbericht PTB Ex 02-32058

Zertifizierungsstelle Explosionsschutz

Im Auftrag



Dr.-Ing. U. Engel
Regierungsdirektor

Braunschweig, 30. Mai 2002

Blatt 1/1

Physikalisch-Technische Bundesanstalt

Braunschweig und Berlin

Datenblatt 06 zur EG-Baumusterprüfbescheinigung PTB 02 ATEX 1043

der Firma Jung Pumpen GmbH & Co., 33803 Steinhagen, Deutschland

für den Tauchpumpenmotor Typ D 112 - 4 / 200 B bzw. D 112 - 4 / 200 BK

Bemessungsgrößen und Daten

Diese Bescheinigung gilt unter der Voraussetzung, dass sich die Motoren dieses Typs hinsichtlich der elektrischen und thermischen Beanspruchungen nur unwesentlich von dem geprüften Muster unterscheiden, für die folgenden Ausführungen:

Leistung (Aufnahme):	12,95	kW		
Spannung:	218 - 242	380 - 420	655 - 725	V
Strom:	36,5	21	12,2	A
Leistungsfaktor:	0,87			
Frequenz:	50 oder 60			Hz
Drehzahl:	1410 bzw. 1710			min ⁻¹
Umgebungstemperatur:	max.	40		°C
I_M/I_N :	3,9			

Betriebsart: S1 bei eingetauchtem Motorteil, S2 10 min., S3 15 %¹⁾

¹⁾ Spieldauer 10 min.

Die Bescheinigung gilt auch für Motoren mit einer geringeren Leistung, jedoch maximal bis zu 12,95 kW Aufnahmeleistung.

Die entsprechenden Daten sind vom Hersteller auf dem Leistungsschild anzugeben.

Gegenüber den Bemessungswerten darf die Netzspannung bis zu $\pm 5\%$ und die Netzfrequenz bis zu $\pm 2\%$ entsprechend dem Bereich A nach IEC 34-1 schwanken.

Es sind nur Anschlusskabel oder -leitungen mit erhöhter Wärmebeständigkeit und einer Grenztemperatur von mindestens 90 °C zu verwenden.

Temperaturüberwachung

Bei Motoren mit Kalleiterschutz muss sichergestellt sein, dass bei festgebremstem Läufer und einem Verhältnis $I_M/I_N = 3,9$ die Auslösezeit $t_A = 20$ s mit einer Toleranz von $\pm 20\%$ eingehalten wird. Dabei ist vom kalten Motor (20°C) und einer Netzspannung 400 V bei 50 Hz auszugehen.

Zur Vermeidung unzulässig hoher Temperaturen am Motorteil sind folgende Bedingungen zu beachten: Bei der Betriebsart S1 muss sichergestellt werden, dass der komplette Motor in das Fördermedium eingetaucht ist.

Bei der Betriebsart S2 10 Minuten sowie bei der Betriebsart S3 15% mit einer Spieldauer von 10 Minuten muss mindestens das Pumpengehäuse komplett in das Fördermedium eingetaucht sein. Die Einhaltung der Betriebsart S2 bzw. S3 ist durch die elektrische Steuerung zu gewährleisten.

Bei Nichteinhaltung einer dieser Bedingungen für die entsprechende Betriebsart, muss der Motor unverzüglich ausgeschaltet werden.

Prüfbericht PTB Ex 02-32058

Im Auftrag



Dr.-Ing. U. Engel
Regierungsdirektor

Braunschweig, 14. Juni 2002

Blatt 1/1