

it	SC - SO - GS - 4P	Istruzioni installazione ed uso - Sicurezza - Dichiarazione di conformità
en	SC - SO - GS - 4P	Instructions for installation and use - Safety - Declaration of conformity
fr	SC - SO - GS - 4P	Instructions pour installation et l'emploi - Sécurité - Déclaration de conformité
de	SC - SO - GS - 4P	Installations- und Bedienungsanleitungen - Sicherheit - Konformitätserklärung
es	SC - SO - GS - 4P	Instrucciones de instalación y uso - Seguridad - Declaración de conformidad
pt	SC - SO - GS - 4P	Instruções instalação e uso - Segurança - Declaração de conformidade
nl	SC - SO - GS - 4P	Aanwijzingen voor de installatie en het gebruik - Veiligheidsvoorschriften - Verklaring van overeenstemming
da	SC - SO - GS - 4P	Instruktioner vedrørende installation og brug - Sikkerhed - Overensstemmelseserklæring
sv	SC - SO - GS - 4P	Instruktioner för installation och användning - Säkerhet - Försäkran om överensstämmelse
no	SC - SO - GS - 4P	Instruksjoner vedrørende installasjon og bruk - Sikkerhet - Overensstemmelseserklæring
fi	SC - SO - GS - 4P	Asennus- ja käyttöohjeet - Turvallisuus - Yhdenmukaisuusvakuutus
el	SC - SO - GS - 4P	Οδηγίες εγκατάστασης και χρήσης - Ασφάλεια - Δήλωση συμμόρφωσης
tr	SC - SO - GS - 4P	Yerleşirme ve kullanım bilgileri - Emniyet Uygunluk beyanı
ع	SC - SO - GS - 4P	تعليمات التركيب والاستخدام والأمان تصريح صناعة طبق الأصول
ru	SC - SO - GS - 4P	Инструкции по установке и эксплуатации - Безопасность - Декларация соответствия
pl	SC - SO - GS - 4P	Instrukcja obsługi - Zasady bezpieczeństwa - Deklaracja zgodności

1. MOVIMENTAZIONE



Qualsiasi intervento sulla pompa deve essere eseguito da personale qualificato previo scolleghamento dalla rete.

Il prodotto va movimentato con cura e con gli appositi mezzi di sollevamento, cadute e urti possono danneggiarlo anche senza danni esteriori. Vedere schemi per il sollevamento del prodotto non imballato. (Fig.14)

2. IMPIEGHI

La pompa è idonea al pompaggio di acqua pulita. La massima quantità di sabbia tollerata è di 25 gr/m³ (100gr/m³ per pompa GS).

I componenti metallici a contatto col liquido sono tutti in acciaio inossidabile ed i componenti plastici sono di tipo approvato per uso con i liquidi alimentari.

3. ACCOPIAMENTO DELLA POMPA AL MOTORE SOMMERSO

PER ELETTROPOMPE DISASSEMBLATE 4"

La pompa è adatta all'accoppiamento con un motore sommerso da 4" a norme NEMA.

Per un corretto accoppiamento procedere come segue (Fig.1): Rimuovere il riparo-cavo (1) svitando le viti (2) di fissaggio e sganciandolo dalla cassa esterna della pompa (7).

Assicurarsi che l'albero, il giunto e i piani di accoppiamento siano puliti.

Posizionare il motore (3) in verticale.

Accoppiare la pompa al motore facendo attenzione di allineare l'apertura "passacavo" del supporto inferiore con l'uscita cavo del motore.

Ad accoppiamento avvenuto avvitare i dadi (4) sui tiranti (5) di fissaggio della pompa al motore serrandoli con sequenza secondo le diagonali e con coppia di serraggio di 16-20 Nm.

Stendere il cavo (6) del motore lungo la pompa (7) e coprirlo col riparo-cavo (1). Agganciare il riparo-cavo alla cassa e fissarlo con le viti (2).

4. LIMITI D'IMPIEGO

Massima temperatura liquido pompato: 40° C.

Massima profondità di immersione: 20 m per pompe 5", 150 m per pompa 4".

Massimo numero di avviamenti orari equamente distribuiti: pompe 4" : 30, pompe 5" : 25 per potenze motore fino a 0,9 kW, 20 per potenze maggiori.

Per impieghi dell'elettropompa in piscine e vasche da giardino è tassativa l'osservanza della normativa CEI 61-69 (EN 60 335-2-1).

5. INSTALLAZIONE (Fig. 2)

Raccomandiamo di installare una valvola di ritegno in mandata per evitare i colpi d'ariete.

Fare molta attenzione a non danneggiare il cavo elettrico nella fase di calata nel pozzo.

Legare il cavo alla tubazione di mandata ad intervalli di 3 metri.

5.1 Installazione dell'elettropompa in vasca o serbatoio

Il dimensionamento della vasca o del serbatoio deve essere tale da evitare un numero eccessivo di avviamenti orari (vedere limitazioni d'impiego).

5.2 Corda di sospensione

Nei casi in cui si utilizzino un tubo di mandata di materiale plastico usare una corda di acciaio o di nylon legata sull'apposito foro di aggancio sulla testata.

5.3 Installazione in pozzo

Assicurarsi che il motore non appoggi sul fondo del pozzo e che la pompa sia totalmente immersa.

N.B. Per modelli Scuba garantire almeno 30 cm di distanza dal fondo.

Proteggere la pompa dal funzionamento a secco nel caso ci sia pericolo di abbassamento della falda.

La rotazione a secco danneggia gravemente i cuscinetti a boccola della pompa.

Non collaudare mai la pompa fuori dall'acqua.

6. COLLEGAMENTO ELETTRICO

6.1 Allacciamento

Versioni monofase: vedi schema fig. (3). Usare i nostri quadri QSM/SP porta condensatore con interruttore per pompe 5" e nostri quadri di comando QSM-QMC-QMC/S con condensatore e protezione dal sovraccarico per pompe 4".

Versione trifase: il collegamento interno degli avvolgimenti è predisposto per la tensione 380-415 V (su richiesta 220-240) in fase di costruzione. La pompa deve essere allacciata alla linea trifase di alimentazione tramite un idoneo quadro di comando.

6.2 Protezione da sovraccarico

Tutte le elettropompe 5" monofase presentano la protezione da sovraccarico a riarmo automatico incorporata. Per le elettropompe 4" la protezione dal sovraccarico è inclusa nei nostri quadri di comando. (tipo QSM-QMC-QMC/S).

Tutte le elettropompe trifase necessitano invece di protezione esterna con salvamotore magneto-termico o relè-termico tarati alla corrente di targa.

6.3 Controllo del senso di rotazione

Controllare l'esatta rotazione delle elettropompe trifase (solo con pompa immersa in acqua).

Il senso corretto è quello che fornisce la massima prevalenza a parità di portata.

7. ISTRUZIONI DI SICUREZZA

Fig.4 Attenzione ai limiti d'impiego (par.4). Un uso improprio può provocare danni alla pompa, alle cose e alle persone.

Fig.5 La pompa non è adatta a pompare liquidi infiammabili o pericolosi.

Fig.6 Accertarsi che la tensione di targa e quella di rete siano compatibili.

Fig.7 Fare eseguire i collegamenti alla rete e la messa a terra da personale qualificato (elettricista autorizzato).

Collegarsi alla rete tramite un interruttore onnipolare con distanza dei contatti di almeno 3 mm.

Quale protezione supplementare dalle scosse elettriche letali installare un interruttore differenziale ad alta sensibilità.

Fig.8 Non fate lavorare la pompa a secco (fuori dall'acqua).

Fig.9 Non utilizzate il cavo di alimentazione per il sollevamento dal pozzo e il trasporto della pompa.

Fig.10 Il pozzo va spurgato dalla sabbia e da altre particelle solide.

Fig.11 Dimensionate correttamente il cavo di discesa.

Fig.12 Attenzione che l'elettropompa può cadere nel pozzo.

Usare un cavo di sicurezza.

Fig.13 Impiegare la pompa entro i limiti dei dati di targa

8. MANUTENZIONE

Accertarsi che la spina sia staccata dalla presa o, se la pompa è trifase, che l'interruttore generale sia disinserito prima di qualsiasi operazione di manutenzione.

Le pompe 4" e 5" non hanno bisogno di alcuna operazione di manutenzione programmata.

Consigliamo di verificare periodicamente la pressione fornita e l'assorbimento di corrente.

Una diminuzione della pressione fornita può derivare dall'usura della pompa.

Un maggior assorbimento di corrente indica anomalie attriti meccanici nel motore o nella pompa.

9. RICERCA GUASTI

Possibili cause e rimedi

LA POMPA NON EROGA ACQUA.

- Abbassamento del livello di falda. Attendere il ripristino del livello.
- Mancanza di elettricità, Interruttore automatico scattato. Accertarsi della causa e riarmare l'interruttore.
- Fusibili bruciati (pompa trifase). Sostituire i fusibili.
- Protezione termica intervenuta. Riarmarla. (Si riarma

automaticamente, dopo il raffreddamento del motore per le pompe 5")

- Valvola di ritegno bloccata.
- Pompa insabbiata. Estrarre la pompa e farla revisionare.

PORTATA E PRESSIONE RIDOTTA.

- Pompa insabbiata. Estrarre la pompa e farla revisionare.
- Elettropompa trifase che gira al contrario. Invertire due fasi di alimentazione nel quadro di comando.
- Perdite nell'impianto. Localizzare le perdite e riparare.
- Pompa usurata. Estrarre la pompa e revisionarla.

LA POMPA SI AVVIA E SI FERMA FREQUENTEMENTE.

- Probabile intervento delle sonde di livello/galleggiante (capacità pompa troppo elevata rispetto a quella del pozzo). Ridurre l'acqua all'utenza.

- Applicazione con autoclave: pressostato non tarato correttamente o autoclave di insufficiente capacità o insufficiente cuscino d'aria. Regolare la taratura. Sostituire il serbatoio con un altro di maggiore capacità.

- Eccessiva corrente assorbita dal motore. Attriti meccanici. Estrarre la pompa e farla revisionare.

- Temperatura liquido troppo alta (SC monofase). Intervento motoprotettore interno.



1. HANDLING

The pump should be serviced by qualified personnel only, and after having been disconnected from the power mains.

The product must be handled and lifted with care using suitable hoisting equipment. Impacts may cause damage without any visible external signs. See the diagrams for hoisting unpacked products.(Fig.14)

2. APPLICATIONS

The pump is designed to handle clean water. The maximum tolerated quantity of sand is 25 g/m³ (100 g/m³ for GS pumps). All the metal components that come into contact with the liquid are made of stainless steel, while the plastic components are approved for use in food preparation.

3. COUPLING THE PUMP TO THE SUBMERSIBLE MOTOR FOR DISASSEMBLED 4" ELECTRIC PUMPS

The pump is suitable for coupling to a 4" standard NEMA submersible motor.

For correct coupling proceed as follows (Fig. 1):

Loosen the screws (2) that fasten the cable guard (1) and detach it from the pump's external casing (7).

Make sure the shaft, the coupling and the coupling surfaces are clean.

Position the motor (3) vertically.

Couple the pump to the motor being careful to align the cable guide hole in the lower support with the motor's cable outlet. Then tighten the nuts (4) on the tie rods (5) that secure the pump to the motor. Tighten in cross sequence with a driving torque of 16-20 Nm.

Lay the motor cable (6) alongside the pump (7) and cover it with the cable guard (1). Attach the cable guard to the casing and secure it with the screws (2).

4. WORKING LIMITS

Maximum temperature of pumped liquid: 40°C.

Maximum immersion depth: 20 m for 5" pumps, 150 m for 4" pumps.

Maximum number of starts per hour, evenly distributed:

4" pumps : 30, 5" pumps : 25 for motor power up to 0.9 kW, 20 for higher power.

CEI 61-69 (EN 60 335-2-41) must be observed when operating electric pumps in swimming pools or garden ponds.

5. INSTALLATION (Fig. 2)

We recommend the installation of a check valve on the delivery side to avoid water hammer.

Be careful not to damage the power cable when lowering the pump into the well.

Tie the cable to the delivery pipe at 3-metre intervals.

5.1 Installing the electric pump in a tank or reservoir

The tank or reservoir must be large enough to prevent an excessive number of starts per hour (see working limits).

5.2 Drop cable

If the pump is connected to a plastic delivery pipe, a steel or nylon drop cable must be used, secured to the appropriate fastening hole in the head.

5.3 Well installation

Make sure the motor does not rest on the bottom of the well and that the pump is completely submerged.

N.B. For the Scuba models, leave a clearance of at least 30 cm from the bottom.

Protect the pump against dry running if there is any chance that the water level may drop.

Dry running will seriously damage the pump's bearings and bushing.

Never test the pump out of the water.

6. ELECTRICAL CONNECTION

6.1 Connection

Single-phase versions: see diagram in fig. (3). Use our QSM/SP control panels with enclosed capacitor and switch for 5" pumps, and our QSM-QMC-QMC/S control panels with enclosed capacitor and overload protection for 4" pumps.

Three-phase version: the internal connection of the windings is set for 380-415 V at the factory (220-240 V available on request). The pump must be connected to the three-phase power line through a suitable control panel.

6.2 Overload protection

All the 5" single-phase pumps are equipped with a built-in automatic reset overload protection. For the 4" pumps, the overload protection is installed in our control panels (QSM-QMC-QMC/S type).

All the three-phase pumps, on the other hand, require an external protection consisting of a magneto-thermal overload cutout and thermal relay set to the rated current.

6.3 Checking the direction of rotation

Check the exact rotation of the three-phase pumps (only while the pump is submerged). The correct direction is the one that supplies the maximum head with the same delivery.

7. SAFETY INSTRUCTIONS

Fig.4 Pay attention to the working limits (par. 4). Improper use may damage the pump and other property and cause injury to people.

Fig.5 The pump is not designed to handle flammable or hazardous liquids.

Fig.6 Make sure that the rated voltage matches the mains voltage.

Fig.7 The mains connection and grounding must be performed by qualified personnel (certified electrician).

For connection to the mains use a multiple-pole switch with at least 3-mm distance between contacts.

As additional protection against lethal electric shock, install a high sensitivity differential switch.

Fig.8 Do not allow the pump to run dry or operate out of the water.

Fig.9 Do not use the power supply cable to lift or move the pump.

Fig.10 Sand and other solid particles must be removed from the well.

Fig.11 The drop cable must be of suitable length.

Fig.12 Caution! The pump may fall down the well. Use a safety cable.

Fig.13 Operate the pump within the rated working limits.

8. MAINTENANCE

Make sure the pump is unplugged or, for three-phase pumps, that the main switch is disconnected before carrying out any maintenance operations.

4" and 5" pumps do not require any routine maintenance. Periodically check the delivery pressure and the current absorption.

A delivery pressure decrease may be caused by pump wear. Increased current absorption indicates abnormal mechanical friction in the pump or motor.

9. TROUBLESHOOTING

Possible causes and remedies

THE PUMP DOES NOT DELIVER

• The water level has dropped. Wait for the level to be restored.

• No power, the automatic switch has tripped.

Find the problem and reset the switch.

• Blown fuses (three-phase pump). Replace the fuses.

• Thermal protection activation. Reset the protection. (For 5" pumps, it will reset automatically after the motor has cooled).

• Clogged check valve.

• Sand in the pump. Extract the pump and have it overhauled.

REDUCED CAPACITY AND PRESSURE.

- Sand in the pump. Extract the pump and have it overhauled.
- Three-phase pump rotates in the wrong direction. Switch two phase conductors in the control panel.
- System leaks. Locate the leaks and repair them.
- Worn pump. Extract the pump and overhaul it.

THE PUMP STARTS AND STOPS TOO FREQUENTLY

Probable activation of level probes/float (pump capacity higher than well capacity).

Reduce water supply to the user.

- Application with surge tank: pressure switch not set correctly or surge tank of inadequate capacity or insufficient water cushion. Adjust the setting. Replace the tank with one of greater capacity.
- Excessive absorption of current by the motor. Mechanical friction. Extract the pump and have it overhauled.
- Liquid temperature too high (SC single-phase). Activation of the built-in motor protector.

F 1. MANUTENTION

! Toute intervention sur la pompe doit être effectuée par du personnel qualifié après avoir débranché la fiche électrique.

Le produit doit être déplacé avec soin et avec des engins de levage adéquats. Des chutes et des chocs peuvent l'endommager même sans dégâts apparents. Se référer aux schémas pour le levage du produit non emballé. (Fig.14)

2. APPLICATIONS

La pompe est adaptée au pompage d'eau propre. La quantité maximum de sable admissible est de 25 g/m³ (100 g/m³ pour pompe GS).

Les composants métalliques en contact avec le liquide sont tous en acier inoxydable et les composants en plastique sont de type approuvé pour l'utilisation en contact avec les liquides alimentaires.

3. ACCOUPLEMENT DE LA POMPE AU MOTEUR IMMÉRGÉ POUR ÉLECTROPOMPES NON ASSEMBLÉES 4"

La pompe est adaptée pour l'accouplement avec un moteur immergé de 4" aux normes NEMA.

Pour un accouplement correct, procéder de la façon suivante (Fig. 1) :

Enlever la protection du câble (1) en dévissant les vis (2) de fixation et en le détachant de l'enveloppe externe de la pompe (7).

S'assurer que l'arbre, le manchon et les surfaces d'accouplement sont propres.

Positionner le moteur (3) à la verticale.

Accoupler la pompe au moteur en faisant attention à aligner l'ouverture passe-câble du support inférieur avec la sortie du câble du moteur.

Une fois l'accouplement effectué, visser les écrous (4) sur les boulons (5) de fixation de la pompe au moteur en les serrant l'un après l'autre suivant les diagonales ou avec un couple de serrage de 16-20 Nm.

Étendre le câble (6) du moteur le long de la pompe (7) et le couvrir avec la protection (1). Accrocher la protection du câble à l'enveloppe de la pompe et la fixer avec les vis (2).

4. LIMITES D'UTILISATION

Température maximum du liquide pompé : 40°C

Profondeur maximum d'immersion : 20 m pour pompes 5", 150 m pour pompes 4".

Nombre maximum de démarrages horaires équitablement répartis : pompe 4" : 30, pompe 5" : 25 pour puissances moteur jusqu'à 0,9 kW, 20 pour puissances supérieures.

En cas d'utilisation de l'électropompe dans des piscines et des bassins de jardin, il est obligatoire de respecter la norme CEI 61-69 (EN 60 335-2-41).

5. INSTALLATION (Fig. 2)

Nous recommandons d'installer une soupape de retenue sur le refoulement pour éviter les coups de bélier.

Faire très attention à ne pas endommager le câble électrique dans la phase de descente dans le forage.

Attacher le câble au tuyau de refoulement tous les 3 mètres.

5.1 Installation de l'électropompe dans la cuve ou le réservoir

Les dimensions de la cuve ou du réservoir doivent être calculées pour éviter des démarrages horaires trop fréquents (voir limites d'utilisation).

5.2 Corde de suspension

Si le tuyau de refoulement employé est en plastique, utiliser un filin en acier ou en nylon attaché au trou prévu à cet effet sur la tête de la pompe.

5.3 Installation dans le forage

S'assurer que le moteur n'appuie pas sur le fond du forage et que la pompe est totalement immergée.

N.B. : Pour les modèles Scuba, garantir au moins 30 cm de distance par rapport au fond.

Protéger la pompe contre le fonctionnement à sec en cas de risque d'abaissement de la nappe phréatique.

La rotation à sec endommage gravement les paliers à douille de la pompe.

Ne jamais essayer de faire fonctionner la pompe hors de l'eau.

6. BRANCHEMENT ÉLECTRIQUE

6.1 Branchement

Versions monophasées : voir schéma fig. (3). Utiliser nos coffrets QSM/SP porte-condensateur avec interrupteur pour les pompes 5" et nos coffrets de commande QSM-QMC-QMC/S avec condensateur et protection contre la surcharge pour les pompes 4".

Version triphasée : la connexion interne des bobinages est prévue pour la tension 380-415 V (sur demande 220-240) en phase de construction. La pompe doit être branchée au secteur d'alimentation triphasée à travers un coffret de commande adéquat.

6.2 Protection contre la surcharge

Toutes les électropompes 5" monophasées présentent la protection contre la surcharge à réarmement automatique incorporée. Pour les électropompes 4", la protection contre la surcharge est incluse dans nos coffrets de commande (type QSM-QMC-QMC/S).

Toutes les électropompes triphasées ont besoin d'une protection extérieure avec coupe-circuit magnétothermique ou relais thermique réglés suivant le courant de la plaque.

6.3 Contrôle du sens de rotation

Contrôler que le sens de rotation des électropompes triphasées est correct (seulement avec la pompe immergée).

Le sens correct est celui qui fournit la plus grande hauteur d'élévation à débit égal.

7. INDICATIONS DE SÉCURITÉ

Fig.4 Attention aux limites d'utilisation (par. 4). Une utilisation incorrecte peut causer des dommages à la pompe ou aux choses et blesser les personnes.

Fig.5 La pompe n'est pas adaptée au pompage de liquides inflammables ou dangereux.

Fig.6 S'assurer que la tension indiquée sur la plaque est compatible avec la tension du secteur.

Fig.7 Faire effectuer les connexions au secteur et la mise à la terre par du personnel qualifié (électricien autorisé).

Fig.8 Ne pas faire fonctionner la pompe à sec (hors de l'eau).

Fig.9 Ne pas utiliser le câble d'alimentation pour soulever ou transporter la pompe.

Fig.10 Éliminer du forage le sable et les autres particules solides.

Fig.11 Dimensionner correctement le câble de descente.

Fig.12 Attention car l'électropompe peut tomber au fond du forage. Utiliser un câble de sécurité.

Fig.13 Utiliser la pompe en respectant les limites indiquées sur la plaque.

8. ENTRETIEN

S'assurer que la fiche électrique est débranchée de la prise de courant ou, si la pompe est triphasée, que l'interrupteur général est désactivé avant toute opération d'entretien.

Les pompes 4" et 5" n'ont besoin d'aucune opération d'entretien programmé.

Nous conseillons de vérifier périodiquement la pression fournie et l'absorption de courant.

Une diminution de la pression fournie peut dériver de l'usure de la pompe.

Une plus grande absorption de courant indique qu'il y a des frictions mécaniques anormales dans le moteur ou dans la pompe.

9. RECHERCHE DES PANNES

Causes possibles et remèdes

LA POMPE NE REFOULE PAS D'EAU

- Abaissement du niveau de la nappe phréatique. Attendre le rétablissement du niveau.
- Coupure de courant, intervention du disjoncteur. Contrôler la cause et réarmer le disjoncteur.
- Fusibles grillés (pompe triphasée). Remplacer les fusibles.
- Protection thermique intervenue. La réarmer. (Le réarmement est automatique après refroidissement du moteur pour les pompes 5")
- Soupape de retenue bloquée.
- Pompe ensablée. Extraire la pompe et la faire réviser.

DÉBIT ET PRESSION RÉDUITS

- Pompe ensablée. Extraire la pompe et la faire réviser.
- Sens de rotation erroné pour l'électropompe triphasée. Inverser deux phases d'alimentation dans le coffret de commande.
- Fuites dans l'installation. Localiser les fuites et les réparer.

LA POMPE DÉMARRE ET S'ARRÊTE FRÉQUEMMENT

- Intervention probable des sondes de niveau/flotteur (la capacité pompe est trop élevée par rapport à celle du forage). Réduire le prélèvement d'eau.
- Application avec autoclave : pressostat réglé de manière incorrecte ou autoclave de capacité insuffisante ou coussin d'air insuffisant. Régler le pressostat. Remplacer le réservoir par un autre plus grand.
- Absorption de courant trop élevée. Frictions mécaniques. Extraire la pompe et la faire réviser.
- Température du liquide trop élevée (SC monophasée). Intervention de la protection interne.

D 1. TRANSPORT



Jedlicher Eingriff auf der Pumpe ist ausschließlich von Fachpersonal nach Abhängen vom Stromnetz vorzunehmen.

Das Produkt muss sorgfältig und mit geeigneten Hebevorrichtungen transportiert werden. Stöße und Stürze können von außen nicht sichtbare Schäden bedingen. Siehe Anhebeschema des unverpackten Produkts. (Add.14)

2. ANWENDUNGEN

Die Pumpe eignet sich zur Förderung von reinem Wasser. Max. zulässiger Sandanteil: 25 g/m³ (100 g/m³ für Baureihe GS). Die medienberührten Metallteile sind alle aus rostfreiem Stahl, die Kunststoffteile sind aus lebensmittelechtem und geprüfem Kunststoff.

3. ANKOPPELN DER PUMPE AN DEN TAUCHMOTOR FÜR ZERLEGTE 4"-MOTORPUMPEN

Die Pumpe kann mit einem 4"-Tauchmotor nach NEMA gekoppelt werden. Hierzu ist wie folgt vorzugehen (Abb. 1): Kabelabdeckung (1) durch Lösen der Feststellschrauben (2) und Aushängen vom Pumpenaußengehäuse (7) abnehmen.

Sicherstellen, dass Welle, Kupplung und Kupplungsflächen sauber sind.

Motor (3) senkrecht positionieren.

Pumpe an den Motor ankopeln. Der "Kabeldurchgang" der unteren Halterung muss mit dem Motorkabelausgang ausgerichtet sind.

Nach erfolgter Ankopplung werden die Muttern (4) an den Feststellzugstangen (5) der Pumpe am Motor angezogen. Dabei ist hinterander in der Diagonale vorzugehen und ein Anzugsmoment von 16-20 Nm zu beachten.

Motorkabel (6) längs der Pumpe (7) auslegen und mit der Kabelabdeckung (1) abdecken. Kabelabdeckung am Gehäuse einhängen und mit den Schrauben (2) festmachen.

4. EINSATZGRENZEN

Maximale Temperatur des Fördermediums: 40°C.

Max. Tauchtiefe: 20 m für 5"-Pumpen, 150 m für 4"-Pumpen.

Max. stündliche Anlaufhäufigkeit bei gleichmäßiger Verteilung: 4"-Pumpen: 30,
5"-Pumpen: 25 für Motorleistungen bis 0,9 kW, 20 für höhere Leistungen.

Bei Verwendung der Motorpumpe in Schwimmbädern und Gartenbrunnen müssen unbedingt die Vorschriften CEI 61-69 (EN 60 335-2-41) beachtet werden.

5. INSTALLATION (Abb. 2)

Wir empfehlen den Einbau eines Rückschlagventils in der Druckleitung, um Wasserschlägen vorzubeugen.

Achten Sie darauf, das Stromkabel beim Absenken in den Brunnen nicht zu beschädigen.

Kabel in Abständen von jeweils 3 Metern an der Druckleitung festmachen.

5.1 Installation der Motorpumpe in Wannen oder Becken

Die Abmessungen der Wanne bzw. des Beckens müssen so sein, dass eine übermäßige Anzahl von stündlichen Anläufen vermieden wird (siehe Einsatzgrenzen).

5.2 Hängeseil

Bei Verwendung einer Druckleitung aus Kunststoff ist ein Stahl- oder Nylonseil zu verwenden, das am entsprechenden Kupplungsloch auf dem Pumpenkopf festzumachen ist.

5.3 Einbau im Brunnen

Versichern Sie sich, dass der Motor nicht auf dem Brunnengrund steht und die Pumpe vollkommen eingetaucht ist.

Anm.: Bei Pumpen der Baureihe SCUBA ist ein Abstand von mindestens 30 cm zum Brunnengrund sicherzustellen.

Pumpe gegen Trockenlauf sichern, wenn ein Absinken des Wasserspiegels im Brunnen möglich ist.

Durch den Trockenlauf können die Buchsenlager der Pumpe schwer beschädigt werden.

Die Pumpe darf nie außerhalb des Wassers getestet werden.

6. STROMANSCHLUSS

6.1 Anschluss

Wechselstromausführungen: Siehe Schema der Abb. (3). Verwenden Sie hierzu unsere Kondensator tafeln QSM/SP mit Schalter für 5"-Pumpen bzw. unsere Schalttafeln QSM-QMC-QMC/S mit Kondensator und Überlastschutz für 4"-Pumpen. Drehstromausführungen: Die Wicklungen im Inneren sind bauseitig für eine Spannung von 380-415 V (auf Anfrage 220-240) ausgelegt. Die Pumpe ist über eine geeignete Schalttafel an die Drehstromspeisung anzuschließen.

6.2 Überlastschutz

Alle 5"-Wechselstrompumpen sind mit einem eingebautem Überlastschutz mit automatischer Rückstellung ausgestattet. Bei den 4"-Motorpumpen ist der Überlastschutz in unseren Schalttafeln (Typ QSM-QMC-QMC/S) enthalten.

Alle Drehstrompumpen müssen dagegen mit einem externen Schutz mit magnetothermischem Motorschutz oder Thermorelais versehen werden, die auf den im Leistungsschild angeführten Strom geeicht sind.

6.3 Kontrolle der Drehrichtung

Korrekte Drehrichtung der Drehstrompumpen kontrollieren (nur mit eingetauchter Pumpe).

Die korrekte Richtung ist dann gegeben, wenn die Pumpe bei gleicher Fördermenge eine höhere Förderhöhe erreicht.

7. SICHERHEITANWEISUNGEN

Abb. 4: Beachten Sie die Einsatzgrenzen (Abs. 4)! Ein unsachgemäßer Gebrauch kann Schäden an der Pumpe, an Sachen und Personen verursachen.

Abb. 5: Die Pumpe eignet sich nicht für brennbare oder gefährliche Flüssigkeiten.

Abb. 6: Sicherstellen, dass die auf dem Leistungsschild angeführte Spannung mit der Netzspannung übereinstimmt.

Abb. 7: Der Netz- bzw. Erdungsanschluss ist von Fachpersonal (ermächtigter Elektriker) auszuführen.

Der Netzanschluss ist mit einem allpoligen Schalter mit Abstand zwischen den Kontakten von mindestens 3 mm auszuführen.

Zusätzlich Schutz vor tödlichen Stromschlägen ist ein hochsensibler Differentialschalter einzubauen.

Abb. 8: Trockenlauf der Pumpe (außerhalb des Wassers) vermeiden.

Abb. 9: Verwenden Sie das Speisekabel nicht zum Anheben und Transportieren der Pumpe.

Abb. 10: Der Brunnen ist von Sand und anderen Feststoffteilen zu reinigen.

Abb. 11: Abstiegs kabel korrekt auslegen.

Abb. 12: Achtung: Die Pumpe kann in den Brunnen fallen. Verwenden Sie ein Sicherungsseil.

Abb. 13: Verwenden Sie die Pumpe innerhalb der vom Leistungsschild gesetzten Grenzen.

8. WARTUNG

Sicherstellen, dass der Stecker aus der Dose gezogen bzw. – bei Drehstrompumpen – der Hauptschalter ausgeschaltet wurde, bevor jeglicher Wartungseingriff vorgenommen wird.

Für die 4" und 5" Pumpen ist keine programmierte Wartung vorgesehen.

Wir empfehlen, den Druck und die Stromaufnahme der Pumpe regelmäßig zu kontrollieren. Ein Druckabfall kann den Verschleiß der Pumpe anzeigen. Eine zu hohe Stromaufnahme weist auf abnormale mechanische Reibungen im Motor oder in der Pumpe hin.

9. STÖRUNGSSUCHE

Mögliche Ursachen und Abhilfen

DIE PUMPE FÖRDERT KEIN WASSER

- Absinken des Grundwasserspiegels im Brunnen. Ansteigen des Wasserstandes abwarten.
- Fehlen von Strom. Der automatische Schalter hat eingegriffen.

Ursache suchen und Schalter rückstellen.

- Durchgebrannte Schmelzsicherungen (Drehstrompumpe). Schmelzsicherungen ersetzen.
 - Der Überlastschutz hat eingegriffen. Wiederherstellen. (Automatische Rückstellung nach Abkühlung des Motors bei den 5"-Pumpen)
 - Blockiertes Rückschlagventil.
 - Versandete Pumpe. Pumpe herausnehmen und warten lassen.
- VERMINDERTE FÖRDERMENGE UND VERMINDERTER DRUCK
- Versandete Pumpe. Pumpe herausnehmen und warten lassen.
 - Die Drehstrompumpe dreht in die verkehrte Richtung. Zwei Speisekabel auf der Schalttafel umstecken.
 - Leckagen in der Anlage. Ausfindig machen und reparieren.
 - Abgenutzte Pumpe. Pumpe herausnehmen und warten lassen.
- DIE PUMPE STARTET UND STOPPT HÄUFIG
- Wahrscheinlich greift die Pegelsonde/Schwimmerschalter ein (Pumpenkapazität zu hoch im Vergleich zur Pumpe). Wasserzufuhr zum Verbraucher verringern.
 - Verwendung mit Autoklav: falsch geeichter Druckwächter bzw. zu kleiner Autoklav oder zureichendes Luftkissen. Eichung kontrollieren. Größeres Becken verwenden.
 - Zu hohe Stromaufnahme des Motors. Mechanische Reibungen. Pumpe herausziehen und warten lassen.
 - Zu hohe Temperatur des Fördermediums (Baureihe SC in Wechselstromausführung). Eingriff des internen Motorüberlastschutzes.

E 1. MANEJO



Toda operación de mantenimiento de la bomba tiene que ser realizada por personal especializado previa desconexión de la misma de la red eléctrica.

El producto se debe manejar con cuidado y con medios de elevación adecuados, ya que las caídas y los choques pueden dañarlo, incluso sin daños exteriores. Véase los esquemas para el levantamiento del producto no embalado. (Fig.14)

2. EMPLEOS

La bomba es adecuada para el bombeo de agua limpia. La cantidad máxima de arena tolerada es 25 g/m³ (100 g/m³ en las bombas GS).

Todos los componentes metálicos en contacto con el líquido son de acero inoxidable y los componentes plásticos son de tipo aprobado para el uso con los líquidos alimenticios.

3. ACOPLAMIENTO DE LA BOMBA AL MOTOR SUMERGIDO

PARA ELECTROBOMBAS DESENAMBLADAS 4"

La bomba es adecuada para el acoplamiento a un motor sumergido de 4" conforme a las normas NEMA.

Para obtener un acoplamiento correcto actuar del modo siguiente (Fig. 1):

Destornillar los tornillos (2) de fijación y desenganchar la caja exterior de la bomba (7) para sacar la protección del cable (1).

Asegurarse de que el árbol, la junta y las superficies de acoplamiento estén limpias.

Colocar el motor (3) en posición vertical.

Acoplar la bomba al motor teniendo cuidado de alinear la abertura "pasacable" del soporte inferior con la salida cable del motor.

Una vez efectuado el acoplamiento, atornillar las tuercas (4) en los tirantes (5) de fijación de la bomba al motor apretándolas en secuencia, según las diagonales o con un par de apriete de 16-20 Nm.

Extender el cable (6) del motor a lo largo de la bomba (7) y cubrirlo con la protección del cable (1). Enganchar la protección del cable a la caja y fijarla con los tornillos (2).

4. LÍMITES DE EMPLEO

Temperatura máxima líquido bombeado: 40 °C.

Profundidad máxima de inmersión: 20 m para bombas 5", 150 m para bombas 4".

Número máximo de arranques horarios, distribuidos de manera uniforme: bombas 4": 30, bombas 5": 25 para potencias motor hasta 0,9 kW, 20 para potencias superiores.

Si se debe emplear la electrobomba en piscinas y tanques de jardín se debe taxativamente observar la normativa CEI 61-69 (EN 60 335-2-41).

5. INSTALACIÓN (Fig. 2)

Recomendamos que se instale una válvula de retención en impulsión para evitar los golpes de ariete.

Tener mucho cuidado para evitar dañar el cable eléctrico en la fase de bajada en el pozo.

Atar el cable a la tubería de impulsión con intervalos de 3 metros.

5.1 Instalación de la electrobomba en tanques o depósitos

Los tanques o depósitos deben estar dimensionados para evitar un número excesivo de arranques horarios (véase límites de empleo).

5.2 Cable de suspensión

En los casos en que se utiliza un tubo de impulsión de material plástico se debe emplear un cable de acero o de nailon atado al agujero de enganche presente en el cabezal.

5.3 Instalación en los pozos

Asegurarse de que el motor no apoye sobre el fondo del pozo y de que la bomba esté sumergida completamente.

N.B. En los modelos Scuba asegurar una distancia de por lo menos 30 cm del fondo.

De existir el peligro de que la capa descienda, proteger la bomba contra el funcionamiento en seco.

La rotación en seco daña gravemente los cojinetes de casquillo de la bomba.

La bomba no se debe ensayar nunca fuera del agua.

6. CONEXIÓN ELÉCTRICA

6.1 Conexión

Versiones monofásicas: véase esquema fig. (3). Utilizar nuestros cuadros QSM/SP portacondensador con interruptor para bombas 5" y nuestros cuadros de mando QSM-QMC-QMC/S con condensador y protección contra la sobrecarga para bombas 4".

Versión trifásica: la conexión interior de los devanados se programa para la tensión 380-415 V (a petición 220-240) en fase de fabricación. La bomba debe ser conectada a la línea trifásica de alimentación mediante un cuadro de mando apropiado.

6.2 Protección contra la sobrecarga

Todas las electrobombas 5" monofásicas poseen la protección contra la sobrecarga con rearme automático incorporada. Para las electrobombas 4" la protección contra la sobrecarga está incluida en nuestros cuadros de mando (tipo QSM-QMC-QMC/S).

Todas las electrobombas trifásicas necesitan, en cambio, la protección exterior con cortacircuitos magnetotérmico o relé térmico calibrados según la corriente de placa.

6.3 Control del sentido de rotación

Controlar la exacta rotación de las electrobombas trifásicas (sólo con bomba sumergida en el agua).

El sentido de rotación correcto es el que produce la máxima altura de elevación en igualdad de caudal.

7. INSTRUCCIONES DE SEGURIDAD

Fig.4 Atención con los límites de empleo (párr. 4). Un uso indebido puede provocar daños a la bomba, a los objetos y a las personas.

Fig.5 La bomba no está preparada para bombear líquidos inflamables o peligrosos.

Fig.6 Asegúrese de que la tensión de la placa sea compatible con la de la red eléctrica.

Fig.7 Las conexiones a la red eléctrica y la toma de tierra tienen que ser efectuadas por personal especializado (electricista autorizado).

Conectarse a la red eléctrica mediante un interruptor omnipolar con una distancia entre los contactos de por lo menos 3 mm.

Como protección complementaria a las sacudidas eléctricas mortales, instalar un interruptor diferencial de alta sensibilidad.

Fig.8 No se debe dejar que la bomba trabaje en seco (fuera del agua).

Fig.9 No se debe utilizar el cable de alimentación para levantar la bomba del pozo ni para transportarla.

Fig.10 El pozo debe ser purgado de la arena y de otras partículas sólidas.

Fig.11 Dimensionar correctamente el cable de descenso.

Fig.12 Atención: la electrobomba puede caer en el pozo. Utilizar un cable de seguridad.

Fig.13 Utilizar la bomba dentro del campo de prestaciones indicado en la placa.

8. MANTENIMIENTO

Antes de cualquier operación de mantenimiento, asegurarse de que la clavija esté desconectada de la base o, si la bomba es trifásica, de que el interruptor general esté desactivado.

Las bombas 4" y 5" no necesitan de ninguna operación de mantenimiento programado.

Aconsejamos que periódicamente se comprueben la presión suministrada y la absorción de corriente.

Una disminución de la presión suministrada puede resultar del desgaste de la bomba.

Una mayor absorción de corriente indica fricciones mecánicas anómalas en el motor o en la bomba.

9. BÚSQUEDA AVERÍAS

Posibles causas y remedios

LA BOMBA NO SUMINISTRA AGUA

- Disminución del nivel de capa. Esperar a que se restablezca el nivel.
- Falta de electricidad, interruptor automático saltado. Asegurarse de la causa y rearmar el interruptor.
- Fusibles quemados (bomba trifásica). Sustituir los fusibles.
- Protección térmica saltada. Rearmarla. (Se rearma automáticamente, tras la refrigeración del motor para las bombas 5").
- Válvula de retención bloqueada.

• Bomba enarenada. Extraer la bomba y hacerla revisar.

CAUDAL Y PRESIÓN REDUCIDOS

- Bomba enarenada. Extraer la bomba y hacerla revisar.
- Electrobomba trifásica que gira a la inversa. Invertir dos fases de alimentación en el cuadro de mando.
- Pérdidas en la instalación. Localizar las pérdidas y reparar.
- Bomba desgastada. Extraer la bomba y revisarla.

LA BOMBA ARRANCA Y SE PARA FRECUENTEMENTE

- Probable activación de las sondas de nivel/flotador (capacidad bomba demasiado elevada respecto a la del pozo). Reducir la demanda de agua.
- Aplicación con acumulador hidráulico: presóstato calibrado de manera incorrecta o acumulador hidráulico con capacidad insuficiente o bolsa de aire insuficiente. Regular el calibrado. Sustituir el depósito con otro de capacidad superior.
- Excesiva corriente absorbida por el motor. Fricciones mecánicas. Extraer la bomba y hacerla revisar.
- Temperatura líquido demasiado alta (SC monofásica). Activación motoprotector interior.

P 1. MOVIMENTAÇÃO



Toda e qualquer intervenção na bomba deve ser efectuada por pessoal qualificado apú's a prévia desconexão da rede.

O produto deve ser movimentado com cuidado e com os meios de levantamento adequados; quedas ou choques podem danificá-lo, até sem danos exteriores. Consultar os esquemas para o levantamento do produto não embalado. (Fig.14)

2. APLICAÇÕES

A bomba é indicada para a bombagem de água limpa. A quantidade máxima de areia tolerada é de 25 gr/m³ (100 gr/m³ para bomba GS).

Os componentes metálicos em contacto com o líquido são todos de aço inoxidável e os componentes plásticos são de tipo aprovado para uso com líquidos alimentares.

3. ACOPLAMENTO DA BOMBA COM O MOTOR SUBMERSO

PARA ELECTROBOMBAS DESMONTADAS 4"

A bomba é apta para o acoplamento com um motor submerso de 4" conforme normas NEMA.

Para um acoplamento correcto, proceder da seguinte forma (fig. 1): Remover a protecção do cabo (1) desapertando os parafusos (2) de fixação e desenganchando-o da carcaça externa da bomba (7).

Verificar se o veio, a junta e os planos de acoplamento estão limpos.

Posicionar o motor (3) em vertical.

Acoplar a bomba ao motor prestando atenção para alinhar a abertura para a passagem do cabo do suporte inferior com a saída do cabo do motor.

Realizado o acoplamento, apertar as porcas (4) nos tirantes (5) de fixação da bomba no motor apertando-as em sequência segundo as diagonais e com binário de aperto de 16-20 Nm.

Estender o cabo (6) do motor ao longo da bomba (7) e cobri-lo com a protecção do cabo (1). Enganchar a protecção do cabo na carcaça e fixá-la com os parafusos (2).

4. LIMITES DE FUNCIONAMENTO

Temperatura máxima do líquido bombeado: 40°C.

Profundidade máxima de imersão: 20m para bombas 5", 150m para bombas 4".

Número máximo de arranques horários equamente distribuídos: bombas 4": 30, bombas 5": 25 para potências do motor até 0,9 kW, 20 para potências superiores.

Para empregos da electrobomba em piscinas ou tanques de jardim, é obrigatório cumprir a norma CEI 61-69 (EN 60 335-2-41).

5. INSTALAÇÃO (Fig. 2)

Recomendamos a instalar uma válvula de retenção na alimentação para evitar os golpes de ariete.

Prestar muita atenção para não danificar o cabo eléctrico na fase de descida no poço.

Fixar o cabo ao tubo de alimentação a intervalos de 3 metros.

5.1 Instalação da electrobomba em tanque ou reservatório

As dimensões do tanque ou reservatório devem ser tais de evitar um número excessivo de arranques horários (ver limites de funcionamento).

5.2 Corda de suspensão

Nos casos em que se utilize um tubo de alimentação de material plástico, usar uma corda de aço ou de nylon fixada no furo especial de enganche na cabeça.

5.3 Instalação em poço

Certificar-se de que o motor não pouse no fundo do poço e de que a bomba esteja completamente submersa.

N.B. Para modelos Scuba garantir pelo menos 30 cm de distância do fundo.

Proteger a bomba contra o funcionamento a seco caso haja o perigo de diminuição do nível do líquido.

A rotação a seco danifica gravemente os rolamentos da bomba. Nunca ensaiar a bomba fora da água.

6. LIGAÇÃO ELÉCTRICA

6.1 Ligação

Versões monofásicas: ver esquema fig. (3). Usar os nossos quadros QSM/SP porta-condensador com interruptor para bombas 5" e os nossos quadros de comando QSM-QMC-QMC/S com condensador e protecção contra sobrecargas para bombas 4". Versão trifásica: a ligação interna dos enrolamentos é predisposta para a tensão 380-415 V (a pedido 220-240) em fase de construção. A bomba deve ser ligada com a linha trifásica de alimentação mediante um quadro de comando idóneo.

6.2 Protecção contra sobrecargas

Todas as electrobombas 5" monofásicas apresentam a protecção contra sobrecargas de reposição automática incorporada. Para as electrobombas 4" a protecção contra sobrecargas é incluída nos nossos quadros de comando (tipo QSM-QMC-QMC/S).

Ao contrário, todas as electrobombas trifásicas necessitam de protecção externa com disjuntor magnetotérmico ou relé térmico ajustados à corrente de placa.

6.3 Verificação do sentido de rotação

Verificar a rotação exacta das electrobombas trifásicas (só com bomba submersa na água).

O sentido de rotação correcto é o que garante a máxima altura manométrica a paridade de débito.

7. INSTRUÇÕES DE SEGURANÇA

Fig.4 Prestar atenção com os limites de funcionamento (par.4). Um uso impróprio pode provocar danos na bomba, nas coisas, nas pessoas.

Fig.5A bomba não é apropriada para bombear líquidos inflamáveis ou perigosos.

Fig.6Acertar-se que a tensão da placa e a de rede sejam compatíveis.

Fig.7Mandar realizar as ligações com a rede e a ligação à terra por pessoal qualificado (electricista autorizado).

Ligar à rede mediante um interruptor omnipolar com distância dos contactos de pelo menos 3 mm.

Como protecção suplementar contra os choques eléctricos letais, instalar um interruptor diferencial de elevada sensibilidade.

Fig.8Não fazer trabalhar a bomba a seco (fora da água).

Fig.9Não utilizar o cabo de alimentação para tirar a bomba do poço nem para a transportar.

Fig. 10 O poço deve ser limpo da areia ou de outras partículas sólidas.

Fig. 11 O cabo de descida deve ter as dimensões adequadas.

Fig. 12 Prestar atenção para que a bomba não caia no poço. Utilizar um cabo de segurança.

Fig. 13 Utilizar a bomba dentro dos limites dos dados da placa.

8. MANUTENÇÃO

Certificar-se de que a ficha esteja desligada da tomada ou, se a bomba for trifásica, que o interruptor geral seja desactivado, antes de qualquer operação de manutenção.

As bombas 4" e 5" não precisam de alguma operação de manutenção programada.

Aconselhamos a verificar periodicamente a pressão fornecida e a absorção de corrente.

Uma diminuição da pressão fornecida pode derivar do desgaste da bomba.

Uma maior absorção de corrente indica atritos mecânicos anómalos no motor ou na bomba.

9. DETECÇÃO DE AVARIAS

Causas possíveis e soluções

A BOMBA NÃO FORNECE ÁGUA

- Diminuição do nível do líquido. Aguardar que o nível se restabeleça.
- Falta de electricidade. Interruptor automático activado. Verificar a causa e restaurar o interruptor.
- Fusíveis queimados (bomba trifásica). Substituir os fusíveis.
- Protecção térmica activada. Restaurar. (Para as bombas 5", a posição é automática após o arrefecimento do motor).
- Válvula de retenção bloqueada.
- Bomba assoreada. Extrair a bomba e mandar fazer a revisão.

CAUDAL E PRESSÃO REDUZIDOS

- Bomba assoreada. Extrair a bomba e mandar fazer a revisão.
- Electrobomba trifásica que gira ao contrário. Inverter duas fases de alimentação no quadro de comando.
- Perdas na instalação. Localizar a perda e reparar.
- Bomba gasta. Extrair a bomba e fazer a revisão.

A BOMBA ARRANCA E PÁRA FREQUENTEMENTE

- Provável activação das sondas de nível/flutuador (capacidade da bomba demasiado elevada relativamente à do poço). Reduzir a água ao ponto de utilização.
- Aplicação com autoclave: pressostato não ajustado correctamente ou autoclave com insuficiente capacidade ou insuficiente colchão de ar. Regular o ajuste. Substituir o reservatório por outro de capacidade superior.
- Excessiva corrente absorvida pelo motor. Atritos mecânicos. Extrair a bomba e mandar fazer a revisão.
- Temperatura do líquido demasiado elevada (SC monofásica). Activação do protector interno.

NL 1. VERPLAATSING



Alle werkzaamheden aan de pomp dienen door vakmensen uitgevoerd te worden waarbij eerst de stekker uit het stopcontact gehaald dient te worden.

Het product moet met zorg en met geschikte hef- en hijswerktuigen verplaatst worden; door vallen en stoten kan het product ook beschadigd worden zonder dat er beschadigingen aan de buitenkant te zien zijn. Ten aanzien van het ophijzen van het onverpakte product zie de schema's. (Fig.14)

2. GEBRUIKSDOELEINDEN

De pomp is geschikt voor het verpompen van zuiver water. De toelaatbare maximum hoeveelheid zand bedraagt 25 g/m³ (100 g/m³ bij de pomp GS).

De metalen delen die met de vloeistof in aanraking komen zijn allemaal van roestvast staal en de kunststof onderdelen zijn goedgekeurd voor gebruik met voedingsvloeistoffen.

3. KOPPELING VAN DE POMP MET DE DOMPELMOTOR

VOOR GEDEMONTÉEERDE ELEKTROPOMPEN VAN 4"

De pomp is geschikt voor koppeling met een dompelmotor van 4" volgens de NEMA normen.

Om de koppeling op de juiste manier tot stand te brengen moet u het volgende doen (fig. 1):

Verwijder de kabelbeschermers (1) door de beide bevestigingsschroeven (2) los te draaien en maak hem van het buitenste huis van de pomp (7) los.

Controleer of de as, de koppeling en de koppelvlakken schoon zijn.

Plaats de motor (3) rechtop.

Koppel de pomp aan de motor en let er daarbij op dat de kabeldoorvoeropening in de onderste steun op één lijn komt te zitten met het punt waar de kabel uit de motor loopt.

Draai nadat de koppeling tot stand gebracht is de moeren (4) op de trekstangen (5) waarmee de pomp aan de motor bevestigd is en draai ze op kruislingse volgorde en met een aanhaalkoppel van 16-20 Nm aan.

Leg de kabel (6) van de motor langs de pomp (7) en breng de kabelbeschermers (1) erop aan. Maak de kabelbeschermers aan het huis vast en zet hem met de schroeven (2) vast.

4. GEBRUIKSBEPERKINGEN

Maximum temperatuur verpompte vloeistof: 40°C.

Maximum dompeldiepte: 20 m voor pompen van 5", 150 m voor pompen van 4".

Maximum aantal keer starten per uur, op gelijk verdeelde wijze: pompen van 4": 30 keer, pompen van 5": 25 keer bij een motorvermogen tot 0,9 kW, 20 keer bij een groter motorvermogen.

Voor gebruik van de elektropomp in zwembaden en vijvers moet de norm CEI 61-69 (EN 60 335-2-41) zonder meer in acht genomen worden.

5. INSTALLATIE (Fig. 2)

Wij adviseren om een terugslagklep op de persleiding te installeren om waterslagen te voorkomen.

Pas goed op dat de elektrische kabel op het moment dat u de pomp in de put laat zakken niet beschadigd wordt.

Bind de kabel met tussenruimtes van 3 meter aan de persleiding vast.

5.1 Installatie van de elektropomp in een kuip of een tank
De grootte van de kuip of de tank moet zodanig bepaald worden dat een te groot aantal keer starten per uur vermeden wordt (zie de gebruiksbeperkingen).

5.2 Hangkabel

Indien er een persleiding van kunststof toegepast wordt moet er een staalkabel of een nylonkabel gebruikt worden die aan het speciale bevestigingsgat op de kop vastgemaakt moet worden.

5.3 Installatie in een put

Controleer of de motor niet op de bodem van de put steunt en of de pomp volledig ondergedompeld is.

N.B.: Bij de modellen Scuba moet gezorgd worden voor een afstand van minimaal 30 cm van de bodem.

Beveilig de pomp tegen droogdraaien indien het gevaar bestaat dat het grondwater zakt.

Door droogdraaien van de pomp worden de lagerbussen van de pomp ernstig beschadigd.

Test de pomp nooit buiten het water.

6. ELEKTRISCHE AANSLUITING

6.1 Aansluiting

Eénfasemodellen: zie schema op fig. (3). Gebruik onze schakelkasten QSM/SP met condensator en schakelaar voor de pompen van 5" en onze schakelkasten QSM-QMC-QMC/S met condensator en overbelastingsbeveiliging voor de pompen van 4".

Driefasemodellen: de inwendige aansluiting van de wikkelingen is tijdens de vervaardiging ingesteld op een spanning van 380-415 V (op aanvraag 220-240). De pomp moet door middel van een geschikte schakelkast op de driefasvoedingsleiding aangesloten worden.

6.2 Overbelastingsbeveiliging

Alle éénfase-elektropompen van 5" zijn uitgerust met een ingebouwde overbelastingsbeveiliging met automatische herschakeling. Bij de elektropompen van 4" is de overbelastingsbeveiliging inbegrepen in onze schakelkasten (type QSM-QMC-QMC/S).

Alle driefasenelektropompen vereisen daarentegen een uitwendige beveiliging met een thermische magnetische motorbescherming of een thermisch relais die beide ingesteld moeten zijn op de stroom die op het typeplaatje staat.

6.3 Controle van de draairichting

Controleer of de draairichting van de driefasenelektropompen juist is (alleen als de pomp in het water ondergedompeld is).

De juiste draairichting is de richting waarin de grootste opvoerhoogte bij een gelijke opbrengst wordt geleverd.

7. VEILIGHEIDSVORSCHRIFTEN

Fig. 4 Let goed op de gebruiksbeperkingen die voor de pomp gelden (par. 4). Door verkeerd gebruik kan er schade aan de pomp, personen of voorwerpen berokkend worden.

Fig. 5 De pomp is niet geschikt om ontvlambare of gevaarlijke vloeistoffen te verpompen.

Fig. 6 Verzeker u ervan dat de op het typeplaatje vermelde spanning overeenstemt met de netspanning.

Fig. 7 Laat de pomp door een vakman (een erkende elektricien) op het net aansluiten en aarden.

De aansluiting op het net dient tot stand gebracht te worden met een meerpolaire schakelaar met een opening tussen de contacten van ten minste 3 mm.

Als extra beveiliging tegen dodelijke elektrische schokken adviseren wij u een bijzonder gevoelige aardlekschakelaar te installeren.

Fig. 8 Laat de pomp niet droogdraaien (buiten het water).

Fig. 9 Gebruik de voedingskabel niet om de pomp hieraan uit de put te hijsen of om de pomp te vervoeren.

Fig. 10 Het zand en andere vaste stoffen moeten uit de put verwijderd worden.

Fig. 11 De grootte van de daalkabel moet naar behoren bepaald worden.

Fig. 12 Pas op: de elektropomp kan in de put vallen.

Gebruik een veiligheidskabel.

Fig. 13 Gebruik de pomp alleen binnen de op het typeplaatje aangeduide grenzen.

8. ONDERHOUD

Controleer of de stekker uit het stopcontact gehaald is of als de pomp een driefasemodel is of de hoofdschakelaar uitgeschakeld is voordat u enige onderhoudswerkzaamheden uitvoert.

De pompen van 4" en 5" vergen geen enkel routineonderhoud.

Wij adviseren om van tijd tot tijd de geleverde druk en de stroomopname te controleren.

Een vermindering van de geleverde druk kan voortvloeien uit slijtage van de pomp.

Een grotere stroomopname duidt op abnormale mechanische wrijving in de motor of in de pomp.

9. LOKALISEREN EN VERHELPEN VAN STORINGEN

Mogelijke oorzaken en oplossingen

ER KOMT GEEN WATER UIT DE POMP

- Grondwaterniveau gezakt. Wachten totdat het niveau weer hersteld is.
- Geen stroom, automatische schakelaar in werking getreden. Vaststellen wat de oorzaak is en de schakelaar opnieuw inschakelen.
- Zekeringen doorgebrand (driefasenpomp). De zekeringen vervangen.
- Thermische beveiliging ingeschakeld. De beveiliging opnieuw inschakelen. (Bij de pompen van 5" schakelt de beveiliging na het afkoelen van de motor vanzelf weer in).
- Terugslagklep geblokkeerd.
- Pomp verzand. De pomp eruit halen en laten reviseren.

GERINGE OPBRENGST EN DRUK

- Pomp verzand. De pomp eruit halen en laten reviseren.
- Driefasenelektropomp draait in de verkeerde richting. De beide voedingsfasen in de schakelkast verwisselen.
- Lekken in de installatie. De lekken lokaliseren en repareren.
- Pomp versleten. De pomp eruit halen en reviseren.

DE POMP START EN STOPT VAAK

- Mogelijke inschakeling van de niveaueelers/vlotter (capaciteit van de pomp te groot ten opzichte van die van de put). Water naar de gebruiker verminderen.
- Toepassing met autoclaaf: drukverschilschakelaar niet goed afgesteld of autoclaaf niet voldoende capaciteit of luchtkussen onvoldoende. Afstelling bijstellen. De tank vervangen door een andere met een grotere capaciteit.
- Stroomopname door de motor te groot. Mechanische wrijving. De pomp eruit halen en laten reviseren.
- Vloeistoftemperatuur te hoog (SC éénfase). Inwendige motorbescherming ingeschakeld.

DK 1. FLYTNING



Indgreb i pumpen må kun udføres af specialuddannede personale. Strømmen skal forudgående kobles fra pumpen.

Vær forsigtig i forbindelse med flytning af produktet og anvend passende løfteudstyr. Slag og stød kan give produktet usynlige skader. Se skemaerne vedrørende løft af produktet efter udpakning. (Fig.14)

2. ANVENDELSESOMRÅDE

Pumpen er egnet til pumpning af rent vand. (Maks. tilladt sandindhold: 25 g/m³ (100 g/m³ til pumpe G5).

Metalkomponenterne, der er i direkte kontakt med væsken, er fremstillet af rustfrit stål. Plastikkomponenterne er godkendt til brug sammen med fødevarer.

3. TILSLUTNING AF PUMPE TIL NEDSÆNKET MOTOR

TIL ADSKILTE 4" ELEKTROPUMPER

Pumpen er egnet til tilslutning med en nedsænket 4" motor, som opfylder kravene i NEMA standarden.

Korrekt tilslutning sker på følgende måde (fig. 1):

Fjern kablets beskyttelsesafskærmning (1) ved at løsne låseskruerne (2) og afhægte afskærmningen fra pumpens udvendige bækledning (7).

Kontrollér, at akslen, samlingen og tilslutningspladerne er rene.

Anbring motoren (3) lodret.

Slut pumpen til motoren og kontrollér, at åbningen til kabelforingen på den nederste støtte flugter med kabeludgangen på motoren.

Fastspænd møtrikkerne (4) på trækstængerne (5) til fastgørelse af pumpen på motoren. Fastspænd møtrikkerne skiftevis til et tilspændingsmoment på 16-20 Nm.

Udstræk motorens kabel (6) langs med pumpen (7) og dæk kablet med beskyttelsesafskærmningen (1). Fasthægt kablets beskyttelsesafskærmning på bækledningen og fastgør den ved hjælp af skruerne (2).

4. BEGRÆNSNINGER MED HENSYN TIL BRUG

Maks. temperatur i pumpet væske: 40° C.

Maks. nedsænkingsdybde: 20 m for 5" pumper, 150 m for 4" pumper.

Maks. antal starter fordelt ensartet i løbet af en time: 4" pumpe: 30, 5" pumpe: 25 ved motoreffekter på maks. 0,9 kW, 20 ved større motoreffekter.

Ved brug af elektropumpen i svømme- og havebassiner er det nødvendigt at overholde kravene i CEI 61-69 standarden (EN 60 335-2-41).

5. INSTALLATION (Fig. 2)

Det anbefales at montere en stopventil på udløbet for at hindre dannelsen af hvirvler.

Vær forsigtig, således at kablet ikke beskadiges i forbindelse med nedsænkning i brønden.

Bind kablet fast på udløbsslangen for hver 3 m.

5.1 Installation af elektropumpen i bassin eller beholder

Bassinet eller beholderen skal have en størrelse, som hindrer for mange starter pr. time (se afsnittet "Begrænsninger med hensyn til brug").

5.2 Wire

Hvis der anvendes en udløbsslange af plastmateriale, er det nødvendigt at fastgøre en wire af stål eller nylon i hullet på den forreste del af pumpen.

5.3 Installation i brønd

Kontrollér, at motoren ikke hviler mod brøndens bund, og at pumpen er nedsænket fuldstændigt.

N.B.: Med hensyn til Scuba modellerne skal motoren være anbragt 30 cm fra bunden.

Beskyt pumpen mod funktion uden væske, såfremt der er risiko for sænkning af vandstanden.

Pumperotation uden væske resulterer i alvorlig beskadigelse af pumpens lejer med besøgninger.

Afprov aldrig pumpen, uden at den er nedsænket i vand.

6. ELEKTRISK TILSLUTNING

6.1 Tilslutning

Enfasede versioner: Se skemaet i fig. 3. Brug kontrolpanelerne QSM/SP med kondensator og afbryder til 5" pumper og kontrolpanelerne QSM-QMC-QMC/S med kondensator og overophedningssikring til 4" pumper.

Trefaset version: Viklingernes indvendige tilslutning er forberedt til spænding på 380-415 V (på forespørgsel 220-240 V) i forbindelse med fremstilling af pumpen. Pumpen skal tilsluttes den trefasede forsyningslinie ved hjælp af et passende kontrolpanel.

6.2 Overophedningssikring

Samtlige enfasede 5" elektropumper er forsynede med indbygget overophedningssikring med automatisk tilbagestilling. Med hensyn til 4" elektropumperne er overophedningssikringen indbygget i kontrolpanelerne (type QSM-QMC-QMC/S).

Samtlige trefasede elektropumper nødvendiggør derimod montering af en udvendig beskyttelse med termomagnetisk overophedningssikring eller varmerelæ, der er kalibreret til mærkestrømmen.

6.3 Kontrol af rotationsretning

Kontrollér, at rotationsretningen i de trefasede elektropumper er korrekt (kontrollen må kun udføres, når pumpen er nedsænket i vand).

Den korrekte rotationsretning svarer til retningen, som giver maks. stigeøjde ved uforandret gennemstrømning.

7. SIKKERHEDSINSTRUKTIONER

Fig.4 Vær opmærksom på begrænsningerne med hensyn til brug (afsnit 4). Forkert brug kan resultere i beskadigelse af pumpen og andre genstande eller kvæstelse af personer.

Fig.5 Pumpen er ikke egnet til pumpning af brandfarlige eller farlige væsker.

Fig.6 Kontrollér, at mærke- og netspændingen er kompatible.

Fig.7 Lad kvalificeret personale (autoriseret elektriker) udføre tilslutningerne til strømforsyningen og jordforbindelsen.

Tilslutning til strømforsyningen skal ske ved hjælp af en alpolet afbryder med en indbyrdes kontaktafstand på min. 3 mm.

Installér en differentialafbryder med høj følsomhed som ekstra beskyttelse mod livsfarlige elektriske stød.

Fig.8 Start aldrig pumpen uden vand (når den ikke er nedsænket i vand).

Fig.9 Brug ikke ledningen til at løfte pumpen op fra brønden eller til at flytte pumpen.

Fig. 10 Spul brønden for sand og andre faste partikler.

Fig. 11 Kablet, der anvendes til sænkning, skal have en passende størrelse.

Fig. 12 Vær opmærksom på, at elektropumpen kan falde ned i brønden. Brug en sikkerhedswire.

Fig. 13 Brug pumpen i overensstemmelse med grænserne på datapladen.

8. VEDLIGEHOLDELSE

Kontrollér, at stikket er fjernet fra stikkontakten, eller at hovedafbryderen er frakoblet (hvis der er tale om trefaset pumpe) inden udførelse af vedligeholdelse.

4" og 5" pumperne kræver ingen form for regelmæssig vedligeholdelse.

Det anbefales at kontrollere trykket og strømforbruget regelmæssigt.

Reduktion af forsyningsstrykket kan skyldes slitage i pumpen.

Et øget strømforbrug er tegn på unormale mekaniske gnidninger i motoren eller pumpen.

9. FEJLFINDING

Mulige årsager og afhjælpning

PUMPEN UDSENDER IKKE VAND

- Sænkning af vandstanden. Vent, indtil den korrekte vandstand er genetableret.
- Strømsvigt eller udløsning af den automatiske afbryder. Klarlæg årsagen og tilbageslil afbryderen.
- Sikringer sprunget (trefaset pumpe). Udskift sikringerne.
- Overophedningssikring udløst. Tilbagestil den. (På 5" pumpen tilbageslilles sikringen automatisk, når motoren er afkølet).
- Stopventil blokeret.
- Pumpe tilstoppet med sand.

REDUCERET GENNEMSTRØMNING OG TRYK

- Pumpe tilstoppet med sand. Fjern pumpen og få den eftersat.
- Forkert rotationsretning i trefaset elektropumpe. Omkobl to af de tre faser i kontrolpanelet.
- Lækager i system. Klarlæg lækagerne og reparér.
- Slidt Pumpe. Fjern pumpen og få den eftersat.

PUMPEN STARTER OG STOPPER HYPPIGT

- Mulig udløsning af niveausoncer/flyder (pumpens kapacitet for stor i forhold til brønden). Reducér vandmængden til brugeren.
- Anvendelse med stigetank: Trykafbryderen er ikke indstillet korrekt, stigetanken har ikke tilstrækkelig kapacitet eller luftpuden er utilstrækkelig. Korriger kalibreringen. Udskift tanken med en anden med større kapacitet.
- For stort strømforbrug i motor. Mekaniske gnidninger. Fjern pumpen og få den eftersat.
- Væsketemperatur for høj (SC enfase), udløsning af indvendig overophedningssikring.

S 1. FLYTT



Samtliga ingrepp på pumpen ska utföras av kvalificerad personal när den har kopplats från elnätet.

Produkten ska flyttas försiktigt och med de därtill avsedda lyftmedlen. Den kan bli skadad om den ramlar i marken eller slår emot något även om det inte syns något utopå. Se schemana för lyftet av den upppackade produkten. (Fig.14)

2. ANVÄNDNINGSMOMÅDEN

Pumpen lämpar sig för pumpning av rent vatten. Max. tillåten sandmängd är 25 g/m³ (100 g/ m³ för pump GS).

Metallkomponenterna som är i kontakt med vätskan är alla gjorda av rostfritt stål. Plastkomponenterna är godkända för användning med livsmedelsvätskor.

3. ANSLUTNING AV PUMPEN TILL DEN DRÄNKBARA MOTORN FÖR NEDMONTERADE 4" ELPUMPAR

Pumpen är förberedd för anslutning till en dränkbar 4" motor enligt standard NEMA.

Gå till väga på följande sätt för en korrekt anslutning (Fig. 1):

Ta bort kabelskyddet (1) genom att skruva loss fästskruvarna (2) och haka loss det från pumpens yttre stomme (7).

Kontrollera att axeln, leden och anslutningsplanen är rena.

Placera motorn (3) vertikalt.

Anslut pumpen till motorn. Se till att kabelgenomföringens öppning på det nedre stödet hamnar i rätt linje med den punkt där kabeln kommer ut från motorn.

Efter anslutningen ska du dra åt muttrarna (4) på dragstagen (5) som fäster pumpen vid motorn. Dra åt dem sekvensvis och diagonalt med ett åtdragningsmoment på 16-20 Nm.

Placera motorkabeln (6) längs pumpen (7) och täck över den med kabelskyddet (1). Haka fast kabelskyddet vid stommen och fäst det med skruvarna (2).

4. ANVÄNDNINGSBEGRENSNINGAR

Pumpvätskans max. temperatur: 40 °C.

Max. nedsänkingsdjup: 20 m för 5" pumpar, 150 m för 4" pumpar.

Max. antal jämnt fördelade starter per timme: 4" pump: 30, 5" pump: 25 för motoreffekter på upp till 0,9 kW, 20 vid högre effekter.

Om elpumpen används i pooler eller trädgårdsdammar måste du följa standard CEI 61-69 (EN 60 335-2-41).

5. INSTALLATION (Fig. 2)

Det rekommenderas att installera en blockeringsventil vid utloppet för att undvika vätskeslag.

Se till att inte skada elkabeln vid nedsänkningen i brunnen.

Fäst kabeln vid uppföringsledningen var 3:e meter.

5.1 Installation av elpumpen i en bassäng eller tank

Bassängens och tankens dimension måste vara sådan att det undviks för många starter per timme (se användningsbegränsningar).

5.2 Upphängningslina

Om det används en uppföringsledning av plastmaterial ska det fästas en stål- eller nylonlina vid det därtill avsedda förankringshållet på huvudet.

5.3 Installation i brunnen

Kontrollera att motorn inte står på brunnens botten och att pumpen är helt nedsänkt.

OBS. Se till att det är minst 30 cm till botten vid modellerna Scuba.

Skydda pumpen mot torrkorning om det finns risk för att grundvattennivån sänks.

Torrkorning orsakar allvarliga skador på pumpens lagerbussning. Provkör aldrig pumpen utanför vattnet.

6. ELANSLUTNING

6.1 Anslutning

Enfasversioner: Se schemat i fig. (3). Använd våra manöverpaneler QSM/SP med kondensator med brytare för 5" pumpar och våra manöverpaneler QSM-QMC-QMC/S med kondensator och överbelastningsskydd för 4" pumpar.

Trefasversion: Anslutningen inuti lindningarna förbereds för 380-415 V spänning (på beställning 220-240 V) vid tillverkningen. Pumpen ska anslutas till den trefasiga matningsledningen med hjälp av en lämplig manöverpanel.

6.2 Överbelastningsskydd

Samtliga enfasiga 5" elpumpar är utrustade med ett inbyggt överbelastningsskydd med automatisk återställning. Vid 4" elpumparna är överbelastningsskyddet inbyggt i våra manöverpaneler (typ QSM-QMC-QMC/S).

Samtliga trefasiga elpumpar kräver istället ett externt skydd med termomagnetisk jordfelsbrytare eller värmerelä som är inställt på märkströmmen.

6.3 Kontroll av rotationsriktning

Kontrollera att den trefasiga elpumpen roterar åt rätt håll (endast med pumpen nedsänkt i vatten).

Rätt rotationsriktning är den som ger max. uppföringshöjd med oförändrad pumpkapacitet.

7. SÄKERHETSINSTRUKTIONER

Fig.4Var uppmärksam på användningsbegränsningarna (avs. 4). En felaktig användning kan orsaka pump-, sak- eller personskador.

Fig.5Pumpen lämpar sig inte för pumpning av lättantändliga eller farliga vätskor.

Fig.6Kontrollera att märkspänningen och nätspänningen överensstämmer.

Fig.7Låt kvalificerad personal (auktorerad elektriker) utföra nätanlutningarna och jordanslutningen.

Utför nätanlutningen med en allpolig brytare med ett minsta avstånd mellan kontaktarna på 3 mm.

Installera en differentialbrytare med hög känslighet som ett extra skydd mot dödliga elstötar.

Fig.8Torrkör inte pumpen (utanför vattnet).

Fig.9Använd inte elkabeln för att lyfta upp pumpen från brunnen eller för att transportera den.

Fig. 10 Pumpen ska tömmas på sand och andra fasta partiklar.

Fig. 11 Dimensionera nedsänkingsväjaren korrekt.

Fig. 12 Var uppmärksam på att elpumpen kan ramlar ned i brunnen. Använd en säkerhetsväjare.

Fig. 13 Använd pumpen inom de gränser som fastställs av märkdata.

8. UNDERHÅLL

Innan det utförs några underhållsarbeten ska du kontrollera att kontakten har dragits ut ur uttaget. Huvudströmbrytaren måste slås ifrån på trefaspumparna.

4" och 5" pumparna kräver inget schemalagt underhåll.

Vi rekommenderar att du regelbundet kontrollerar trycket och strömförbrukningen.

Ett minskat uppföringstryck kan bero på pumpsiltage.

En ökad strömförbrukning indikerar onormala mekaniska kärvningar i motorn eller i pumpen.

9. FELSÖKNING

Möjliga orsaker och åtgärder

PUMPEN PUMPAR INTE VATTEN

- Sänkning av grundvattennivån. Vänta tills nivån har återställts.
- Ingen elliförsel. Utlöst automatisk brytare. Eliminera orsaken och återställ brytaren.
- Säkringarna har gått (trefaspump). Byt ut säkringarna.
- Utlöst överhettningsskydd. Återställ det. (Det återställs automatiskt när motorn har svalnat på 5" pumpen.)

- Blockerad blockeringsventil.
- Pumpen är igensatt av sand. Dra upp pumpen och se över den.

REDUCERAD KAPACITET OCH TRYCK

- Pumpen är igensatt av sand. Dra upp pumpen och se över den.
- Den trefasiga elpumpen roterar åt fel håll. Byt plats på två av faserna i manöverpanelen.
- Läckage i systemet. Hitta läckaget och reparera.
- Utsliten pump. Dra upp pumpen och se över den.

PUMPEN STARTAR OCH STANNAR

- Nivåsonderna/flottören har förmodligen utlöst (för hög pumpkapacitet i förhållande till brunnens kapacitet). Reducera vattenmängden till förbrukaren.
- Användning med stigtank: Felaktigt inställd tryckvakt eller stigtank med otillräcklig kapacitet eller otillräcklig luftficka. Justera inställningen. Byt ut behållaren mot en med större kapacitet.
- För hög strömförbrukning av motorn. Mekaniska kärvningar. Dra upp pumpen och se över den.
- För hög vätsketemperatur (enfasig SC). Utlöst inbyggt överbelastningskydd.

N 1. FLYTTING

! Arbeid på pumpen må kun utføres av kvalifisert personale etter at pumpen har blitt koplet fra strømmen.

Vær forsiktig med å flytte produktet og bruk passende løfteutstyr. Slag og støt kan gi produktet usynlige skader. Se skjemaene for løfting av produktet etter utpakking. (Fig. 14)

2. BRUKSOMRÅDE

Pumpen er egnet til pumping av rent vann. (Maks. tillatt sandmengde: 25 g/m³ (100 g/m³ til pumpe G5).

Metallkomponentene ser er i direkte kontakt med væsken, er laget av rustfritt stål. Plastkomponentene er godkjent til bruk sammen med fødevarer.

3. TILKOPLING AV PUMPE TIL NEDSENKET MOTOR

TIL ATSKILTE 4" ELEKTROPUMPER

Pumpen er egnet for tilkopling til nedsenket 4" motor, som oppfyller kravene i NEMA-standardene.

Korrekt tilkopling gjøres på følgende måte (fig. 1):

Fjern kabelbeskyttelsen (1) ved å løse festeskruene (2) og hekte beskyttelsen av pumpens ytre deksel (7).

Kontroller at akselen, leddet og tilkoplingsplatene er rene.

Plasser motoren (3) loddrett.

Kople pumpen til motoren og kontroller at åpningen til kabelføringen på den nederste støtten kommer på linje med motorens kabelutgang.

Trekk til mutrene (4) på trekkstagene (5) som fester pumpen til motoren. Trekk mutrene til skiftevis, med et tiltrekningsmoment på 16-20 Nm.

Plasser motorkabelen (6) langs pumpen (7) og dekk kabelen med kabelbeskyttelsen (1). Fest kabelbeskyttelsen til dekslet og fest den med skruene (2).

4. BRUKSBEGRENSNINGER

Maks. temperatur i pumpet væske: 40° C.

Maks. nedsenkningsdybde: 20 m for 5" pumper, 150 m for 4" pumper.

Maks. antall starter jevnt fordelt pr. time: 4" pumpe: 30, 5" pumpe: 25 ved motoreffekter på maks. 0,9 kW, 20 ved større motoreffekter.

Ved bruk av elektropumpen i svømmebasseng eller hagedammer, må du overholde kravene i CEI 61-69 standarden (EN 60 335-2-41).

5. INSTALLASJON (Fig. 2)

Det anbefales å montere en stoppventil på utløpet for å hindre virveldannelse.

Pass på at ikke kabelen skades ved nedsenkning i brønnen.

Fest kabelen på utløpslangen hver 3. meter.

5.1 Installasjon av elektropumpen i basseng eller tank
Bassenget eller tanken må ha en størrelse som forhindrer for mange starter pr. time (se avsnittet "Bruksbegrensninger").

5.2 Wire

Hvis man benytter en utløpslange av plast, må det festes en stål- eller nylonwire i hullet på den fremre delen av pumpen.

5.3 Installasjon i brønn

Kontroller at motoren ikke står på bunnen av brønnen, og at pumpen er helt nedsenket.

NB: Når det gjelder Scuba-modellene skal motoren være minst 30 cm fra bunnen.

Beskytt pumpen mot tørrgang hvis det er mulighet for at vannstanden synker.

Pumperotering uten væske resulterer i alvorlig skade på pumpens lager.

Prøvekjør ikke pumpen uten at den er nedsenket i vann.

6. ELEKTRISK TILKOPLING

6.1 Tilkopling

Enfasede versjoner: Se skjemaet i fig. 3. Bruk kontrollpanelene QSM/SP med kondensator og bryter til 5" pumper og kontrollpanelene QSM-QMC-QMC/S med kondensator og overbelastningsbeskyttelse til 4" pumper.

Trefaset versjon: Spolenes innvendige tilkopling er klargjort for spenning på 380-415 V (ved forespørsel 220-240 V) ved fremstilling av pumpen. Pumpen skal koples til den trefasede strømforsyningen ved hjelp av et passende kontrollpanel.

6.2 Overbelastningsbeskyttelse

Samtlige enfasede 5" elektropumper er forsynt med innebygget overbelastningsbeskyttelse med automatisk tilbakestilling. Når det gjelder 4" elektropumper er overbelastningsbeskyttelsen innebygget i kontrollpanelene (type QSM-QMC-QMC/S).

Samtlige trefasede elektropumper krever i stedet en ekstern beskyttelse med termomagnetisk jordfeilsbryter eller varmerelé, som er kalibrert til merkestrømmen.

6.3 Kontroll av rotasjonsretningen

Kontroller at rotasjonsretningen i den trefasede elektropumpen er riktig (kontrollen må bare gjøres når pumpen er nedsenket i vann).

Den riktige rotasjonsretningen svarer til den retningen som gir maks. stighøyde ved uforandret gjennomstrømning.

7. SIKKERHETSINSTRUKSER

Fig.4Vær oppmerksom på bruksbegrensningene (avsnitt 4). Feil bruk kan resultere i skade på pumpen og andre gjenstander eller personskader.

Fig.5Pumpen er ikke egnet til pumping av brannfarlige eller farlige væsker.

Fig.6Kontroller at merke- og nettspenningen er kompatible.

Fig.7La kvalifisert personale (autorisert elektriker) utføre tilkoplingen til nettet og jordforbindelsen.

Tilkopling til strømforsyningen skal skje ved hjelp av en allpolet bryter med en minste avstand mellom kontaktene på 3 mm. Installer en differensialbryter med høy følsomhet som ekstra beskyttelse mot livsfarlige elektriske støt.

Fig.8Start aldri pumpen uten vann (når den ikke er nedsenket i vann).

Fig.9Bruk ikke ledningen til å løfte pumpen opp fra brønnen eller til å flytte pumpen.

Fig. 10 Pumpen må tømmes for sand og andre faste partikler.

Fig. 11 Dimensjoner kabelen som benyttes til nedsenkning riktig.

Fig. 12 Vær oppmerksom på at elektropumpen kan falle ned i brønnen. Bruk en sikkerhetswire.

Fig. 13 Bruk pumpen i overensstemmelse med grensene på dataplaten.

8. VEDLIKEHOLD

Kontroller, at stikkkontakten er tatt ut av strømuttaket, eller at hovedbryteren er frakoblet (hvis det er en trefaset pumpe) for vedlikeholdet utføres.

4" og 5" pumpene krever ingen form for regelmessig vedlikehold. Vi anbefaler å kontrollere trykket og strømforbruket regelmessig. Redusert utløpstrykk kan forårsakes av siltasje på pumpen.

Økt strømforbruk er tegn på unormale mekaniske gnidninger i motoren eller pumpen.

9. FEILSØKING

Mulige årsaker og tiltak

PUMPEN SENDER IKKE UT VANN

- Senkning av vannstanden. Vent til riktig vannstand er gjenopprettet.
- Strømsvikt eller utløsning av den automatiske bryteren. Finn årsaken og still bryteren tilbake.

- Sikringer er røket (trefaset pumpe). Skift sikringene.
- Overbelastningsbeskyttelsen er utløst. Tilbakestill den. (På 5" pumpen tilbakestilles beskyttelsen automatisk når motoren er avkjølt).
- Stoppventilen er blokkert.
- Pumpen er tilstoppet med sand. Fjern pumpen og få den kontrollert.

REDUSERT KAPASITET OG TRYKK

- Pumpen er tilstoppet med sand. Fjern pumpen og få den kontrollert.
- Feil rotasjonsretning i trefaset elektropumpe. Koble om to av de tre fasene i kontrollpanelet.
- Lekkasje i systemet. Finn lekkasjene og reparer.
- Slitt pumpe. Fjern pumpen og få den kontrollert.

PUMPEN STARTER OG STOPPER OFTE

- Mulig utløsning av nivåsonde/flottør (pumpens kapasitet er for stor i forhold til brønnen). Reduser vannmengden til brukeren.
- Bruk med stigetank: Trykkbryteren er ikke riktig innstilt, stigetanken har ikke tilstrekkelig kapasitet eller luftputen er utilstrekkelig. Korrigér kalibreringen. Skift tanken med en annen tank med større kapasitet.
- For stort strømforbruk i motor. Mekaniske gnidninger. Fjern pumpen og få den kontrollert.
- Væsketemperatur for høy (SC enfase), utløsning av innvendig overbelastningsbeskyttelse.

1. KULJETUS



Kaikki pumpun korjaukset saa suorittaa ainoastaan ammattitaitoinen henkilö kytkettyään laitteen irti sähköverkosta.

Pumppua on kuljettava varovasti tarkoitukseen soveltuvien nostolaitteiden avulla. Putoamiset tai kolhut voivat vahingoittaa sitä, vaikkei siinä näkyisikään ulkoisia vikoja. Katso pakkaamattoman pumpun nostoon tarkoitettuja kaavioita. (Kuva. 14)

2. KÄYTÖTARKOITUS

Suurin sallittu hiekkapitoisuus on 25 g/m³ (100 g/m³ pumpulle G5). Metalliset nesteiden kanssa kosketuksissa olevat komponentit on kaikki valmistettu ruostumattomasta teräksestä ja muovikomponentit soveltuvat elintarvikenesteiden kanssa käytettäviksi.

3. PUMPUN KYTKEMINEN UPOMOOTTORIIN

OSIIN PURETUILLE SÄHKÖPUMPUILLE 4"

Pumppu soveltuu kytkettäväksi uppomoottoriin 4" NEMA normien mukaisesti.

Suorita oikea kytkentä seuraavasti (Kuva 1):

Poista kaapelin suoja (1) ruuvaamalla kiinnitysruuvit (2) irti ja vapauta se pumpun (7) ulkoisesta rungosta. Varmista, että akseli, liitos ja liitostasot ovat puhtaat.

Aseta moottori (3) pystyasentoon.

Liitä pumppu moottoriin ja varmista, että alemman kannattimen "kaapelikengän" aukko linjoittuu oikein moottorin kaapelin ulustulon kanssa.

Ruuvaa mutterit (4) pumpun kiinnityksen pultteihin (5) moottoriin kytkennän suorittamisen jälkeen kiristämällä ne diagonaalisessa järjestyksessä kiristysmomentilla 16-20 Nm.

Levitä moottorin kaapeli (6) pumppua (7) pitkin ja peitä se kaapelin suojalla (1). Kiinnitä kaapelin suoja runkoon ja ruuvaa se kiinni ruuveilla (2).

4. KÄYTTÖRAJOITUKSET

Pumputun nesteen suurin sallittu lämpötila: 40°C.

Suurin sallittu upotussyvyys: 20 m pumpuille 5", 150 m pumpuille 4".

Suurin sallittu käynnistysmäärä tunnissa tasaisin väliajoin: pumppu 4": 30, pumppu 5": 25 moottoreille, joiden teho ei ylitä 0,9 kW ja 20 tämän tehon ylittäville moottoreille.

Noudata ehdottomasti normissa CEI 61-69 (EN 60 335-2-41) olevia määräyksiä, mikäli sähköpumppua käytetään uima-altaissa tai puutarha-altaissa.

5. ASENNUS (Kuva 2)

Suosittelemme sulkuventtiilin asettamista pumpun syöttöön veden takaiskun välttämiseksi.

Ole varovainen, ettei sähkökaapeli pääse vahingoittumaan pumpun kaivoon laskemisen yhteydessä.

Sido kaapeli syöttöputkeen 3 metrin väleihin.

5.1 Sähköpumppuun asennus altaaseen tai säiliöön

Altaan tai säiliön mittojen on oltava sellaiset, ettei pumppu käynnisty liian useasti tunnissa käytön aikana (katso käyttörajoituksia).

5.2 Kannatinköysi

Mikäli käytät muovimateriaalista valmistettua syöttöputkea, kiinnitä teräksestä tai nallonista valmistettu köysi pääkappaleessa olevaan kiinnitysreikään.

5.3 Kaivoon asennus

Varmista, ettei moottori asetu kaivoon pohjalle ja että pumppu on kokonaan uponneena veteen.

HUOM: Scuba-malleissa moottorin on oltava vähintään 30 cm kaivoon pohjasta.

Suojaa pumppu kuivakäynniltä silloin, kun pohjavesi voi laskea vaarallisen alas.

Kuivana tapahtuva pyörintä voi vahingoittaa pumpun holkkiakereita erittäin pahoin.

Älä koekäytä pumppua koskaan silloin, kun se ei ole vedessä.

6. SÄHKÖKYTKENTÄ

6.1 KytKentä

Yksivaiheversio: katso kaaviota kuva (3). Käytä valmistamiamme kytkimellä varustettuja kondensaattorin kannattavia ohjaustauluja QSM/SP pumpuille 5" ja kondensaattorilla ja ylikuormituskytkimellä varustettuja ohjaustaulujamme QSM-QMC-QMC/S pumpuille 4".

Kolmivaiheversio: sisään käämien kytkentä on asetettu valmistusvaiheessa jännitteelle 380-415 V (pyydettyä 220-240). Pumppu voidaan kytkeä kolmivaiheverkkoon tarkoitukseen sopivan ohjaustaulun avulla.

6.2 Ylikuormituskytkin

Kaikissa 5" yksivaiheisissa sähköpumpeissa on sisäänrakennettu automaattisesti palautuva ylikuormituskytkin. Sähköpumpeissa 4" ylikuormituskytkin on ohjaustaulujemme sisällä (tyyppi QSM-QMC-QMC/S).

Kaikille kolmivaihepumpeille on puolestaan oltava ulkoinen suoja, jossa on sähkömagneettinen vikavirasto suoja tai lämpörele, jotka on kalibroitava kylin osoittamalle virralle.

6.3 Pyörintäsuunnan tarkistaminen

Tarkista kolmivaihepumppu pyörintäsuunta (ainoastaan silloin, kun pumppu on veteen upotettuna).

Suunta on oikea silloin, kun nostokorkeus on suurin mahdollinen samalla tuottoteholla.

7. TURVAOHJEET

Kuva 4 Muista käyttörajoitukset (kap. 4). Virheellinen käyttö voi vahingoittaa pumppua tai aiheuttaa omaisuus- ja henkilövahinkoja.

Kuva 5 Pumppu ei sovellu helposti syttyvien tai vaarallisten nesteiden pumppaamiseen.

Kuva 6 Varmista, että arvokyltin jännite ja verkkojännite vastaavat toisiaan.

Kuva 7 Anna verkkovirtaan kytkentä ja maadoitus ammattitaitoisen henkilön suoritettavaksi (valtuutettu sähköasentaja).

Kytke pumppu verkkoon moninapaisen koskettimien avulla, jonka koskettimien avausväli on vähintään 3 mm.

Voit ehkäistä kuolemaan johtavien sähköiskujen vaaran asentamalla ylimääräisen erittäin herkin differentiaalikaitsimen.

Kuva 8 Älä käytä pumppua kuivillaan (veden ulkopuolella).

Kuva 9 Älä käytä sähkökaapelia pumpun nostamiseen kaivosta tai sen kuljetukseen.

Kuva 10 Poista kaivossa oleva hiekka tai muut kiinteät epäpuhtaudet.

Kuva 11 Mitoita laskukaapeli oikein.

Kuva 12 Varmista, ettei sähköpumppu pääse putoamaan kaivoon. Käytä turvakaapelia.

Kuva 13 Käytä pumppua arvokyltissä olevien arvojen rajoissa.

8. HUOLTO

Varmista ennen huoltotoimenpiteiden aloittamista, että pistotulppa on irrotettu pistorasiasta tai kolmivaiheisissa pumpeissa, että yleiskaitsin on asetettu pois päältä. Pumppuihin 4" ja 5" ei tarvitse suorittaa mitään määräaikaishuollon toimenpiteitä.

Suosittelemme kuitenkin pumpun syöttöpaineen ja virran kulutuksen tarkistamista säännöllisin väliajoin.

Syöttöpaineen väheneminen voi aiheuttaa pumpun kulumista. Kasvanut virran kulutus kertoo moottorissa tai pumppussa olevista virheellisistä mekaanisista ktkoista.

9. VIANETSINTÄ

Mahdolliset syyt ja korjaukset

PUMPPU EI TUOTA VETTÄ

- Pohjavesi on laskeutunut. Odota, että pinnan taso palautuu ennalleen.
- Sähkö puuttuu, automaattinen kytkin on lauennut. Varmista syy ja palauta kytkimen toiminta.

- Sulakkeet palaneet (kolmivaihepumppu). Vaihda sulakkeet
 - Lämpösuoja on lauennut. Palauta sen toiminta ennalleen. (Pumpuissa 5" se palautuu automaattisesti moottorin jäähtymisen jälkeen)
 - Sulkuventtiili on jumissa.
 - Pumpussa on hiekkaa. Ota pumppu ylös ja anna ammattimiehen tarkistaa sen kunto.
- TUOTTO JA PAINE HEIKENTYNEET**
- Pumpussa on hiekkaa. Ota pumppu ylös ja anna ammattimiehen tarkistaa sen kunto.
 - Kolmivaiheisen sähköpumpun kierto tapahtuu väärään suuntaan. Vaihda ohjaustaululla olevan kahden sähkövaiheen paikkaa keskenään.
 - Laitteistossa on vuotoja. Etsi vuodot ja korjaa ne.
 - Pumppu on kulunut. Ota pumppu ylös ja anna ammattimiehen tarkistaa sen kunto.
- PUMPPU KÄYNNISTYY JA PYSÄHTYY USEIN**
- Tasoanturi/kelluke on todennäköisesti pysäyttänyt toiminnan (pumpun kapasiteetti liian suuri kaivon kokoon nähden). Vähennä veden määrää käytössä.
 - Tasaussäiliön kanssa käytettäessä: painekeytkintä ei ole kalibroitu oikein, tasaussäiliön kapasiteetti ei ole riittävän suuri tai siinä ei ole riittävästi ilmaa. Säädä kalibrointia. Vaihda säiliö uuteen suuremman kapasiteetin omaavaan säiliöön.
 - Moottori kuluttaa liikaa sähköä. Mekaaninen kitka. Ota pumppu ylös ja anna ammattimiehen tarkistaa sen kunto.
 - Nesteen lämpötila liian korkea (SC yksivaihe), sisäinen suojakytkin on lauennut.

GR 1. ΜΕΤΑΚΙΝΗΣΗ



Οποιαδήποτε επέμβαση πάνω στην αντλία πρέπει να εκτελείται από ειδικευμένο προσωπικό, αφού προηγουμένως αποσυνδεθεί από το δίκτυο.

Το προϊόν πρέπει να μετακινείται με επιμέλεια και με τα κατάλληλα ανυψωτικά μέσα, πτώσεις και συγκρούσεις μπορούν να το χαλάσουν ακόμα και χωρίς εξωτερικές ζημιές. Βλέπε σχήματα για την ανύψωση του προϊόντος χωρίς αμπαλάζ. (Εικ. 14)

2. ΧΡΗΣΕΙΣ

Η αντλία είναι κατάλληλη για την άντληση καθαρού νερού. Η μέγιστη ποσότητα ανοχής άμμου είναι 25 gr/m³ (100 gr/m³ για αντλία GS).

Τα μεταλλικά εξαρτήματα που έρχονται σε επαφή με το υγρό είναι όλα από ανοξείδωτο ατσάλι και τα πλαστικά εξαρτήματα είναι εγκεκριμένου τύπου για χρήση με τα υγρά διατροφής.

3. ΣΥΖΕΥΞΗ ΤΗΣ ΑΝΤΛΙΑΣ ΣΤΟ ΒΥΘΙΣΜΕΝΟ ΚΙΝΗΤΗΡΑ

ΓΙΑ ΑΠΟΣΥΝΑΡΜΟΛΟΓΗΜΕΝΕΣ ΗΛΕΚΤΡΙΚΕΣ ΑΝΤΛΙΕΣ 4"

Η αντλία είναι κατάλληλη για τη σύζευξη με ένα βυθισμένο κινητήρα 4" σύμφωνα με τα πρότυπα NEMA.

Για μια σωστή σύζευξη προβαίνει ως εξής (Εικ. 1):

Βγάζετε το κάλυμμα καλωδίου (1) ξεβιδώνοντας τις βίδες (2) στερέωσης κι απαγκιστρώνοντάς το από το εξωτερικό κιβώτιο της αντλίας (7).

Βεβαιωθείτε πως ο άξονας, ο σύνδεσμος κι οι επιφάνειες σύζευξης είναι καθαρές.

Τοποθετείτε τον κινητήρα (3) κατακόρυφα.

Κάνετε τη σύζευξη της αντλίας στον κινητήρα προσέχοντας να ευθυγραμμώσετε το άνοιγμα "σφιγκτήρα καλωδίου" του κάτω υποστηρίγματος με την έξοδο καλωδίου του κινητήρα.

Αφού πραγματοποιηθεί η σύζευξη βιδώνετε τα παξιμάδια (4) στους εντατήρες (5) στερέωσης της αντλίας στον κινητήρα σφίγγοντάς τα σταυρωτά και με ροπή σύσφιξης 16-20 Nm.

Απλώνετε το καλώδιο (6) του κινητήρα κατά μήκος της αντλίας (7) και το καλύπτετε με κάλυμμα - καλωδίου (1). Γαντζώνετε το κάλυμμα - καλωδίου στο κιβώτιο και το στερεώνετε με τις βίδες (2).

4. ΟΡΙΑ ΧΡΗΣΗΣ

Μέγιστη θερμοκρασία υγρού: 40°C

Μέγιστο βάθος κατάδυσης: 20 μ. για αντλίες 5", 150 μ. για αντλίες 4".

Μέγιστος αριθμός εκκινήσεων ανά ώρα καταναμημένων εξίσου: αντλίες 4" : 30, αντλίες 5" : 25, για ισχύς κινητήρα έως 0,9 kW, 20 για μεγαλύτερη ισχύ.

Για χρήση της ηλεκτρικής αντλίας σε πιόνες και δεξαμενές κήπου είναι υποχρεωτική η τήρηση του κανονισμού (CEI 61-69) (EN 60 335-2-41).

5. ΕΓΚΑΤΑΣΤΑΣΗ (Εικ.2)

Συνιστούμε να τοποθετήσετε μία βαλβίδα συστολής σε προσαγωγή για να αποφευχθούν τα κλωσίματα.

Προσέχετε πολύ να μη χαλάσετε το ηλεκτρικό καλώδιο στη φάση κατεβάσματος στο πηγάδι.

Δένετε το καλώδιο στη σωλήνωση προσαγωγής κατά διαλείμματα 3 μέτρων.

5.1 Εγκατάσταση της ηλεκτρικής αντλίας σε πιόνα ή δεξαμενή

Οι διαστάσεις της πιόνας ή της δεξαμενής πρέπει να είναι τέτοιες ώστε να αποφεύγεται ένας υπερβολικός αριθμός εκκινήσεων την ώρα (βλέπε ερώτηση χρήσης).

5.2 Σχοινί ανάρτησης

Σε περιπτώσεις που χρησιμοποιείται ένας σωλήνας προσαγωγής πλαστικού υλικού χρησιμοποιήστε ένα ατσάλινο ή νάλον σχοινί δεμένο στην ειδική οπή αγκίστρωσης πάνω στην κεφαλή.

5.3 Εγκατάσταση σε πηγάδι

Βεβαιωθείτε ότι ο κινητήρας δεν ακουμπά στον πυθμένα του πηγαδιού κι ότι η αντλία είναι εντελώς βυθισμένη.

Σ.Σ. Για μοντέλα Scuba εξασφαλίστε τουλάχιστον 30 εκ. απόσταση από τον πυθμένα.

Προστατεύστε την αντλία από τη λειτουργία χωρίς νερό σε

περίπτωση που υπάρχει κίνδυνος χαμηλώματος του υδροφόρου ορίζοντα.

Η περιστροφή χωρίς νερό χαλάει σοβαρά τους αντιτριβικούς δακτυλίους της αντλίας.

Μη δοκιμάζετε ποτέ την αντλία έξω από το νερό.

6. ΗΛΕΚΤΡΙΚΗ ΣΥΝΔΕΣΗ

6.1 Σύνδεση

Μονοφασικές Εκδόσεις: βλέπε σχήμα εικ. (3). Χρησιμοποιήστε τους δικούς μας πίνακες QSM/SP υποδοχής συμπακτωτή με διακόπτη για αντλίες 5" και τους δικούς μας πίνακες ελέγχου QSM-QMC-QMC/S με συμπακτωτή και προστασία από την υπερφόρτωση για αντλίες 4".

Τριφασική Έκδοση: η εσωτερική σύνδεση των περιελίξεων έχει προδιαθεθεί για την τάση 380-415 V (κατόπιν αιτήσεως 220-240) κατά την κατασκευή της. Η αντλία πρέπει να συνδεθεί στην τριφασική γραμμή τροφοδότησης μέσω ενός κατάλληλου πίνακα ελέγχου.

6.2 Προστασία από υπερφόρτωση

Όλες οι μονοφασικές ηλεκτρικές αντλίες 5" έχουν μια ενσωματωμένη προστασία υπερφόρτωσης αυτόματης επαναφοράς. Για τις ηλεκτρικές αντλίες 4" η προστασία υπερφόρτωσης συμπεριλαμβάνεται στους δικούς μας πίνακες ελέγχου (τύπου QSM-QMC-QMC/S).

Όλες οι τριφασικές ηλεκτρικές αντλίες χρειάζονται, αντιθέτως, εξωτερική προστασία με μαγνητοθερμικό διακόπτη κινητήρα ή θερμικό ρελέ, ρυθμισμένα σύμφωνα με το ρεύμα που αναγράφεται στο πινακίδιο.

6.3 Έλεγχος της φοράς περιστροφής

Ελέγχετε τη σωστή περιστροφή των τριφασικών ηλεκτρικών αντλιών (μόνο με την αντλία βυθισμένη στο νερό).

Η σωστή φορά περιστροφής είναι αυτή που παρέχει το μεγαλύτερο ύψος με τις ίδιες ποσότητες.

7. ΟΔΗΓΙΕΣ ΑΣΦΑΛΕΙΑΣ

Εικ. 4 Προσοχή στα όρια χρήσης (παρ.4). Μία ακατάλληλη χρήση μπορεί να προκαλέσει βλάβες στην αντλία, στα αντικείμενα ή στους ανθρώπους.

Εικ. 5 Η αντλία δεν είναι κατάλληλη για την άντληση εύφλεκτων ή επικίνδυνων υγρών.

Εικ. 6 Βεβαιωθείτε πως η τάση πινακίδας κι εκείνη του δικτύου είναι συμβατές.

Εικ. 7 Οι συνδέσεις στο δίκτυο και η γείωση πρέπει να εκτελούνται από ειδικευμένο προσωπικό (εξουσιοδοτημένος ηλεκτρολόγος).

Συνδεθείτε στο δίκτυο μέσω ενός πολυ-πολικού διακόπτη με απόσταση των επαφών τουλάχιστον 3 mm.

Ως επιπρόσθετη προστασία από τις θανατηφόρες ηλεκτροπληξίες εγκαταστήστε διαφορική διακόπτη υψηλής ευαισθησίας.

Εικ. 8 Μην αφήνετε την αντλία να λειτουργεί στεγνά (έξω από το νερό).

Εικ. 9 Μη χρησιμοποιείτε το καλώδιο τροφοδότησης για την ανύψωση από το πηγάδι και τη μεταφορά της αντλίας.

Εικ. 10 Το πηγάδι πρέπει να καθαρίζεται από την άμμο κι από άλλα στερεά σωματίδια.

Εικ. 11 Επιλέγьте τις σωστές διαστάσεις για το καλώδιο καθόδου.

Εικ. 12 Προσοχή να μην πέσει η ηλεκτρική αντλία μέσα στο πηγάδι. Χρησιμοποιήστε ένα καλώδιο ασφαλείας.

Εικ. 13 Χρησιμοποιήστε την αντλία εντός των ορίων των δεδομένων της πινακίδας.

8. ΣΥΝΤΗΡΗΣΗ

Βεβαιωθείτε πως το φιλτράρισμα έχει βγει από την πρίζα, ή εάν η αντλία είναι τριφασική, πως ο γενικός διακόπτης έχει αρθιστεί πριν από οποιαδήποτε επέμβαση συντήρησης.

Οι αντλίες 4" και 5" δεν έχουν ανάγκη από καμία προγραμματισμένη ενέργεια συντήρησης.

Συνιστούμε να ελέγχετε περιοδικά την παρεχόμενη πίεση και την απορρόφηση ρεύματος.

Μία μείωση της παρεχόμενης πίεσης μπορεί να οφείλεται στη φθορά της αντλίας.

Μια μεγαλύτερη απορρόφηση ρεύματος υποδεικνύει ανώμαλες μηχανικές τριβές στον κινητήρα ή στην αντλία.

9. ΔΙΕΡΕΥΝΗΣΗ ΒΛΑΒΩΝ

Πιθανές αιτίες κι επανορθώσεις

Η ΑΝΤΛΙΑ ΔΕΝ ΠΑΡΟΧΕΤΕΥΕΙ ΝΕΡΟ.

- Χαμηλόωμο της στάθμης του υδροφόρου ορίζοντα. Αναμένετε την επαναφορά της στάθμης.

- Διακοπή ρεύματος, πτώση αυτόματου διακόπτη. Βεβαιωθείτε για την αιτία κι επαναφέρετε την ασφάλεια.

- Καμένες ασφάλειες (τριφασική αντλία). Αλλάζετε τις ασφάλειες.

- Παρέμβαση θερμικής προστασίας. Την επαναφέρετε. (Επαναφέρεται αυτομάτως, μετά την ψύξη του κινητήρα για τις αντλίες 5").

- Βουλωμένη βαλβίδα συστολής.

- Άμμος στην αντλία. Βγάζετε την αντλία και την επισκευάζετε.

ΜΕΙΩΜΕΝΗ ΙΚΑΝΟΤΗΤΑ ΚΑΙ ΠΙΕΣΗ.

- Άμμος στην αντλία. Βγάζετε την αντλία και την επισκευάζετε.

- Τριφασική ηλεκτρική αντλία που περιστρέφεται αντίθετα. Αντιστρέψετε δυο φάσεις τροφοδότησης στον πίνακα ελέγχου.

- Διαρροές στην εγκατάσταση. Εντοπίζετε τις διαρροές και τις επισκευάζετε.

- Φθαρμένη αντλία. Βγάζετε την αντλία και την επισκευάζετε.

Η ΑΝΤΛΙΑ ΑΝΑΒΕΙ ΚΑΙ ΣΒΗΝΕΙ ΣΥΧΝΑ.

- Πιθανή επέμβαση των αισθητήρων στάθμης /πλωτήρα (πολύ υψηλή χωρητικότητα αντλίας σε σχέση με το πηγάδι). Μειώνετε το νερό στην εγκατάσταση.

- Εφαρμογή με διάταξη απολύμανσης: πιεσόμετρο μη ρυθμισμένο σωστά ή διάταξη απολύμανσης ανεπαρκούς χωρητικότητας ή ανεπαρκές στρώμα αέρα. Ρυθμίστε την πίεση. Αλλάξτε τη δεξαμενή με μια άλλη μεγαλύτερης χωρητικότητας.

- Υπερβολική απορρόφηση ρεύματος από τον κινητήρα. Μηχανικές τριβές. Βγάζετε την αντλία και την επισκευάζετε.

- Πολύ υψηλή θερμοκρασία υγρού (μονοφασική SC). Επέμβαση εσωτερικής προστασίας κινητήρα.



1. HAREKETLENDİRME

Pompa üzerinde yapılması gereken herhangi bir el konmasının, evvela fişi prizden çıkarmakla, ancak uzman personel tarafından yapılmalıdır.

Ürün özenle ve özel kaldırma aletleri ile hareketlendirilmelidir. Yere düştüğü veya çarpıldığı takdirde dış zararlara uğramazsa bile bozulabilir. Ambalajsız ürünü kaldırmak için şemalara bakınız (Sek. 14)

2. KULLANIMLAR

Pompa, temiz suların pompalanmasına uygundur. Kabul edilebilen azami kum miktarı 25 gr/metre küp (GS tipli pompa: 100gr/metre küp).

Sıvı temasındaki metalik parçaların hepsi paslanmaz çelikten yapılmış, plastik parçalar besleme sıvıları ile kullanimaya uygundur.

3. POMPANIN DALGIÇ MOTOR İLE BAĞLANTISI

4" SÖKÜLMÜŞ ELEKTRİK POMPALARI İÇİN

Pompa, NEMA normlarına göre 4" dalgiç motor ile bağlantısına uygundur.

Doğru bir bağlantı için aşağıda belirtilen safhalara özen gösteriniz (şek. 1):

Sıkıştırma vidalarını (2) söktükten sonra kablo koruma kılıfını (1) kaldırıp pompanın dış kapağından (7) ayırınız. Bağlama mili, bileziği ve sathlarının temiz olduğundan emin olunuz.

Motoru (3) dikey olarak yerleştiriniz.

Alt desteğin "kablo kovani" açıklığını motorun kablo çıkışına aynı düzeyde yanaştırmaya dikkat ederek pompayı motor ile bağlayınız.

Bağlantıyı tamamladıktan sonra somunları (4) pompayı motora tutturma çubuklarına (5) verilemesin ve 16-20 Nm'lik bir sıkma momenti ile vidalayınız.

Motorun kablosunu (6) pompa (7) boyunca serip kablo koruma kılıfı (1) ile örtünüz. Kablo koruma kılıfını kapağa takıp vidalarla (2) tutturunuz.

4. KULLANIM SINIRLARI

Sivinin ısısı: < 40°C

Azami dalış derinliği: 5" pompalar için 20m, 4" pompalar için 150m.

Düzgün dağıtılmış saatlik çalıştırma azami sayısı: 4" pompalar için 30, 5" pompalar ve 0,9 kW'tan az güçlü motorlar için 25, daha güçlü motorlar için 20.

Elektrik pompasını yüzme havuzları ve bahçe havuzlarında kullanmak için EN 60 335-2-41 kuralına özen gösterilmelidir.

5. YERLEŞTİRME (Şekil 2)

Su darbelerini önlemek nedeniyle pompa basınç borusunu bir kapama valfi ile donatmanızı tavsiye ederiz. Pompayı kuyu içine batırırken elektrik kablosunu zarara uğratmamaya çok dikkat ediniz. Üç metrede bir kabloyu pompa basınç borusuna bağlayınız.

5.1 Elektrik pompasının havuz ve depoda yerleştirilmesi

Pompayı, boyutları fazla saatlik çalıştırmaya neden olan havuz ve depolarda kullanmayınız (kullanım sınırlarına bakınız).

5.2 Asma teli

Kullanılan pompa basınç borusu plastik maddeden yapılmış olursa başlıktaki özel bağlama deliğine çelik veya naylon bir teli bağlayınız.

5.3 Kuyuda yerleştirme

Motorun kuyu dibine temas etmediğinden, pompanın tamamen batmış olarak çalıştığından emin olunuz.

Önemli not. Scuba modellerini kuyu dibinden en az 30 cm'lik bir mesafede yerleştiriniz.

Suyun seviyesinin alçalma tehlikesi var olduğu takdirde pompayı kuru çalıştırmayınız.

Su dışında rotasyon, pompanın sıkma duylu rulmanlarını büyük zarara uğratar.

Pompayı su dışında hiç denemeyiniz.

6. ELEKTRİK BAĞLANTISI

6.1 Bağlama

Monofaze versiyonları: şek. (3)'teki şemaya bakınız. 5" pompalar için akım kesici ile donatılan kondansatörlü QSM/SP elektrik panolarımızı, 4" pompalar için kondansatörlü ve aşırı şarjlara karşı koruma ile donatılan QSM-QMC-QMC/S kumanda panolarımızı kullanınız.

Trifaze versiyonu: sarıların iç bağlantısı, 380-415 V'luk (işték üzerine 220-240 V'luk) gerilim için hazırlanmıştır. Pompa, trifaze hattına uygun bir kumanda panosu aracılığıyla bağlanmalıdır.

6.2 Aşırı şarjlara karşı koruma

Bütün 5" monofazlı pompaların kendi içlerinde çalışır hale sokma tertibatı ile birleşmeli olan aşırı şarjlara karşı koruma vardır. 4" elektrik pompaları için aşırı şarjlara karşı koruma kumanda panolarımızda bulunmaktadır (QSM-QMC-QMC/S tipli).

Buna karşılık bütün trifazlı pompalarda, etikette gösterilen akıma göre ayarlı manyeto-termik motor kurtarma tertibatı veya termik röle ile donatılan dış koruma gereklidir.

6.3 Rotasyon istikametinin kontrolü

Trifazlı pompaların doğru rotasyon istikametini (sadece pompa su içindeyken) kontrol ediniz.

Doğru rotasyon istikameti, taşıma güçleri eşit olduğunda azami verimi sağlayandır.

7. EMNİYET BİLGİLERİ

Şek. 4 Kullanım sınırlarına (böl. 4) dikkat ediniz. Uygun olmayan bir kullanım pompayı, eşya ve insanlara zarar verebilir.

Şek. 5 Pompa, yanıcı veya tehlikeli olan sıvıları pompalamak için uygun değildir.

Şek. 6 Şebeke voltajının etikette gösterilen değere uygun olmasına dikkat ediniz.

Şek. 7 Elektrik şebekesine bağlantıları ve toprak prizini uzman personel (yetkili elektrikçi) tarafından yaptırınız.

Pompayı, kontak aralığı en az 3 mm olan tüm kutuplu anahtar ile şebekeye bağlayınız.

Elektrik çarpmalarına karşı ek koruma olarak çok hassas bir diferansiyel anahtarı kullanınız.

Şek. 8 Pompayı kuru (su dışında) çalıştırmayınız.

Şek. 9 Pompanızı kuyudan kaldırmak veya taşımak için besleme kablosunu kullanmayınız.

Şek. 10 Kuyu, kum ve diğer katı taneciklerden temizlenmelidir.

Şek. 11 İnış telinin uzunluğunu doğru şekilde hesaplayınız.

Şek. 12 Dikkat ediniz: pompa kuyu içine düşebilir. Emniyet teli kullanınız.

Şek. 13 Pompayı, etiket üzerinde belirtilen kullanım sınırları içerisinde kullanınız.

8. BAKIM

Pompa üzerinde yapılması gereken herhangi bir el konmasının, evvela fişi prizden çıkarmakla ya da pompa trifazlı olduğu takdirde ana anahtarı akımdan ayırmakla yapılmalıdır.

4" ve 5" pompalar hiçbir programlı bakım işini gerektirmez. Verilen basınç ve akımı emme kontrol etmenizi tavsiye ederiz.

Verilen basınç azalmasına sebep pompanın eskimesi olabilir. Daha çok akımı emme, motor veya pompa da anormal mekanik sürünmelerin belirtisidir.

9. ARIZA ARAŞTIRMASI

Sebepler ve çözümler

POMPA DAĞITIM YAPMIYOR

- Suyun seviyesi çok alçak olabilir. Seviyenin yeniden normal dönmesini bekleyiniz.
- Elektrik kesilmiş, otomatik devre kesici atılmada bulunmuş olabilir. Sebepi araştırıp devre kesiciyi yeniden çalışır hale getiriniz.
- Sigortalar erimiş olabilir (trifazlı pompada). Sigortaları değiştiriniz.
- Termik koruma araya girmiş olabilir. Onu yeniden çalışır hale getiriniz. (5" pompalar için motor soğuk olunca kendiliğinden çalışır hale girer)
- Kapama valfi blokaja uğramış olabilir.
- Pompa kuma görmülmüş olabilir. Pompayı çıkarıp iyice bir elden geçirtiniz.

DAĞITIM VE BASINÇ AZALMIŞ

- Pompa kuma görmülmüş olabilir. Pompayı çıkarıp iyice bir elden geçirtiniz.
- Trifazlı pompa aksi istikamette dönüyor. Kumanda panosunda iki besleme fazı evrilmelidir.
- Tesilat su kaçıyor. Su kaçmasını bulup tamir ediniz.
- Pompa eskimiş olabilir. Pompayı çıkarıp iyice bir elden geçirtiniz.

POMPA FASILALI ÇALIŞIYOR

- Su seviye göstergeleri/şamandıra araya girmiş olabilir (kuyu, pompalama kapasitesine göre fazla küçüktür). Su miktarını azaltınız.
- Otoklavlı tertibat: presostat doğru şekilde ayarlanmamış, otoklavın kapasitesi veya hava yastığı yetersiz olabilir. Tekrar ayarlayınız. Daha büyük kapasitesi olan bir depo koyunuz.
- Motorun akımı emmesi fazladır. Mekanik sürtünmeler. Pompayı çıkarıp iyice bir elden geçirtiniz.
- Şivinin sıcaklığı fazladır (SC monofaze pompası). İç motor koruma tertibatı araya girmiş.

من أجل أي عملية تتطلبها المضخة يجب أن تتم من قبل خبير في مختص مع سابق فصل المضخة من التيار.



يحتاج رفع وتحريك المنتج بعناية وابتداء باستخدام الوسائط المخصصة للرفع، إن احتمال وقوع أو حصول صدمات يمكن إلحاق أضرار غير ظاهرة خارجياً. انظر إلى مخططات طرفة الرفع عندما يكون المنتج غير مغلف. Fig. 14

٣. الاقتران المضخة مع المحرك الغاطس

لمضخات كهربائية متفككة ٤ إنش

تصلح المضخة للاقتران بمحرك غاطس من ٤ إنش بموجب بند NEMA. من أجل اقتران سليم تابع كما يلي (رسم ١):

ارفع حماية السلك (١) بفك البراغي التثبيت (٢) وارفعه من الصندوق الخارجي للمضخة (٧).

تأكد من المحور والوصلة وسطوح الاقتران لتكون نظيفة. اجعل المحرك (٣) بوضعية عمودية. اقرن المضخة مع المحرك منتهياً إلى محاذاة فتحة "ممر السلك" في السناد الأعلى مع مخرج سلك المحرك.

بعد إكمال الاقتران شد العزقات (٤) على السواعد (٥) التابعة لتثبيت المضخة على المحرك ونك شدّها قطرياً ويزوج شد مقياس ١٦ - ٢٠ Nm.

اجعل سلك المحرك (٦) مستد على طول المضخة (٧) واحفظه بحماية السلك (١). اجعل حماية السلك متعلقة على الصندوق وأثبتها بالبراغي (٢).

٤. حدود الاستخدامات

أقصى درجة حرارة للسائل المنضوح : ٤٠ درجة مئوية.

أقصى عمق انغمار : ٢٠ متر للمضخات ٥ إنش، ١٥٠ متر للمضخات ٤ إنش.

أقصى عدد تشغيل في الساعة موزع بالتساوي: مضخات ٤ إنش : ٣٠ ، مضخات ٥ إنش : ٢٥ من أجل قدرة محرك حتى ٠,٩ كيلوات، ٢٠ من أجل محركات ذات قدرة أكبر.

من أجل استخدامات للمضخة في مساح أو أحواض حدائق يتوجب قطعاً مراعاة أحكام الاتحاد الأوروبي 61-96 (EN 60335-2-41)

٥. التركيب (رسم ٢)

نصح بتركيب صمام ضبط على الدفق من أجل تجنب ضربات هوائية.

أحذر جيداً من تضرر السلك الكهربائي خلال مرحلة إنزال المضخة في البئر.

اربط السلك على إنبوت الدفق كل ٣ أمتار.

١-٥ تركيب المضخة الكهربائية في حوض أو خزان يتوجب أن يكون حجم الحوض أو الخزان بحيث لا يحصل عدد زائد من التشغيل في الساعة (انظر إلى حدود الاستخدام).

٢-٥ جبل التطبيق في حال استخدام أنابيب دفق من البلاستيك، استخدم جبل من الفولاذ أو النايلون مربوط على في التيوب المخصصة للربط على الرأسية.

٣-٥ التركيب في البئر

تأكد من أن المحرك ليس مستد على القاع وأن المضخة منغمرة كلياً

ملاحظة: من أجل نماذج Scuba اضمن مسافة لا تقل عن ٣٠ سم عن القاع

أحذر من تشغيل المضخة بجفاف عند احتمال انخفاض مستوى الماء الجوفي إن التشغيل في حالة جفاف يلحق أضرار في وسادات المضخة على شكل فوهة. تجنب قطعاً تجريب المضخة خارج الماء.

٦. التوصيل الكهربائي

١-٦ التوصيل

طراز وحيد الدارة: انظر المخطط رسم (٣). استخدم لواحنا الخاصة QSM/SP. الحاملة مكاف للمضخات ٥ إنش، ولواحنا للتحكم QSM-QMC-QMC/S مع مكثف وحماية ضد فانق الشحن ثلاثية الدارة لمضخات ٤ إنش.

طراز ثلاثية الدارة: إن التوصيل الداخلي الملقط مجهز من أجل توتر ٢٣٠-٤١٥ فولت (على الطلب ٢٢٠-٢٤٠) في مرحلة التصنيع. يتوجب توصيل المضخة مع خط التقييم الكهربائي الثلاثي الدارة بواسطة لوحة تحكم مناسبة.

٦-٢ الحماية من فانق الشحن

إن كافة المضخات ٥ إنش وحيدة الدارة تحتوي على حماية ضد فانق الشحن مندمجة. من أجل المضخات ٤ إنش الحماية مضمومة في لوحنا للتحكم (نموذج QSM-QMC-QMC/S).

بينما تحتاج كافة المضخات ثلاثية الدارة لحماية خارجية مع حماية محرك مناظيسي - حراري أو محول حراري منضبطة حسب تيار اللوحة.

٣-٦ التحقق من اتجاه الدوران

تحقق من صحة اتجاه الدوران في المضخات الثلاثية الدارة فقط عندما تكون المضخة منغمرة بالماء. لاتجاه السليم هو اتجاه الدوران الذي يؤدي أقصى ارتفاع بذات الدفق.

٧. تعليمات أمان

رسم ٤ انتبه إلى حدود الاستخدام (قكرة ٤). الاستخدام غير المناسب يمكن أن يسبب أضرار على المضخة وعلى الأشياء وعلى الأشخاص.

رسم ٥ المضخة غير صالحة لتضخ السوائل القابلة للاحتراق أو الخطرة.

رسم ٦ تأكد من تطابق توتر التقييم مع توتر اللوحة.

رسم ٧ ليكن تنفيذ التوصيل مع خط التقييم وتوصيل الأرض من قبل أشخاص مختصة (كهربائي معتمد).

لتكن التوصيلات مع خط التقييم بواسطة مفتاح وحيد القطب مع مسافة لا تقل على ٣ مم للمسامت.

كحماية إضافية، قم بتركيب مفتاح تفاضلي ذو حساسية عالية.

رسم ٨ لا تجعل المضخة تعمل بجفاف (خارج الماء).

رسم ٩ لا تستخدم السلك الكهربائي من أجل رفع المضخة من البئر أو نقلها.

رسم ١٠ يتوجب تنظيف البئر من الرمال والجزيئات الصلبة.

رسم ١١ اجعل متانة حبل الإنزال مناسب.

رسم ١٢ انتبه من أن تقع المضخة في البئر.

استخدم جبل أمان.

رسم ١٣ استخدم المضخة ضمن التعليمات المبينة في اللوحة.

٨. الصيانة

قبل القيام بأي عملية صيانة تأكد من أن القابس منفصل عن المقبس أو في المضخات الثلاثية الدارة من أن المفتاح العام منفصل تماماً.

لا تحتاج المضخات ٤ و ٥ إنش إلى أي صيانة دورية.

نصح بالقيام بين فترة وأخرى بالتأكد من الضغط المزود ومن استهلاك الطاقة الكهربائية.

إن انخفاض الضغط المزود يمكن أن يحصل نتيجة استهلاك المضخة أو تلفها. إن استهلاك طاقة كهربائية زائدة يشير إلى أن هناك احتكاكات ميكانيكية غير عادية في المحرك أو في المضخة.

٩. البحث عن الأعطاب

أسباب احتمالية والإصلاح

المضخة لا تنضخ المياه

- انخفاض مستوى المياه الجوفية. انتظر عودة ارتفاع المستوى.
- عدم وجود التيار الكهربائي. المفتاح الأوتوماتيكي منفصل. تأكد من السبب وأعد تنشيط المفتاح.
- الصهيرات متحرقة (مضخة ثلاثية الدارة). استبدل الصهيرات.
- تسخت الحماية الحرارية. أعد تشيبتها (في المضخات ٥ إنش تعود ذاتياً للتشغيل بعد تبريد المحرك).
- صمام الضغط متوقف
- المضخة محتقة بالرمال. استخرج المضخة وتحصها.
- القدرة والضغط منخفضان
- المضخة محتقة بالرمال. استخرج المضخة وتحصها.
- مضخة كهربائية ثلاثية الدارة تدر باتجاه معاكس. استبدل دارتين في لوحة التقييم بين بعضهما البعض.
- تهريب في التجهيز. ابحث عن مكانها وأصلحها.
- المضخة مستهلكة أو تالفة. استخرج المضخة وتحصها.

المضخة تدور وتتوقف باستمرار

- احتمال تدخل تأثيرات المستوى/ العوام (فترة المضخة أكبر بكثير من طاقة البئر) أخفض مقياس دفق الماء المستخدم.
- تركيب مع محرك دفق ذاتي: مقياس الضغط غير مضبوط بصورة مناسبة أو أن المحرك الذاتي غير كافي القدرة أو أن مسد الهواء غير كافي. اضبط المعيار. استبدل الخزان بأخر ذو سعة أكبر.
- المحرك يستهلك طاقة كهربائية زائدة الحد. هناك احتكاكات ميكانيكية. استخرج المضخة واجعل خبير يتفحصها.
- درجة حرارة السائل عالية جداً (SC وحيدة الدارة). تدخل محرك الحماية الداخلي.

R 1. ПЕРЕМЕЩЕНИЕ



Любое вмешательство в работу насоса должно выполняться квалифицированным персоналом после отключения оборудования от сети.

Изделие перемещается осторожно, при помощи специальных подъемных средств, падения и толчки могут повредить его, даже не насоса внешнего ушерба. См. схемы для подъема изделия без упаковки. (Рис. 14)

2. ПРИМЕНЕНИЕ

Насос пригоден для накачивания чистой воды. Максимально допустимое содержание несака составляет 25 г/м³ (100 г/м³ для насоса GS).

Все металлические компоненты, находящиеся в контакте с жидкостью, выполнены из нержавеющей стали, а тип установочных пластмассовых компонентов одобрен для использования с жидкостями пищевого назначения.

3. СОЕДИНЕНИЕ НАСОСА С ПОГРУЖНЫМ ДВИГАТЕЛЕМ

ДЛЯ РАЗОБРАННЫХ ЭЛЕКТРОНАСОСОВ 4"

Насос пригоден для соединения с погружным двигателем 4" согласно нормативу NEMA.

Для правильного сцепления выполнить следующие действия (Рис. 1) :

Снять ограждение кабеля (1), отвинтив крепежные винты (2), и отодвинув его от верхней коробки насоса (7).

Убедиться, что вал, соединения и поверхность соединения прочищены.

Позиционировать двигатель (3) вертикально.

Соединить насос с двигателем, стараясь выровнять отверстие "прохождения кабеля" нижнего суппорта с выходом кабеля двигателя.

После выполненного соединения завинтить гайки (4) на затяжках (5) крепления насоса к двигателю, зажимая их последовательно по диагоналям и с моментом затяжки 16-20 Nm.

Протянуть кабель (6) двигателя вдоль насоса (7) и покрыть его кабельным ограждением (1). Снять ограждение кабеля с коробки и закрепить его винтами (2).

4. ОГРАНИЧЕНИЯ ПРИ ИСПОЛЬЗОВАНИИ

Максимальная температура накачиваемой жидкости : 40°C. Максимальная глубина погружения : 20 м для насосов 5", 150 м для насосов 4".

Максимальное число равномерно распределенных запусков в час : насосы 4" : 30, насосы 5" : 25 для мощностей двигателя до 0,9 кВт, 20 - для больших мощностей.

При использовании электронасоса в бассейнах или садовых ваннах обязательно соблюдение норматива EC 61-69 (EN 60 335-2-41).

5. УСТАНОВКА (Рис. 2)

Рекомендуем на подаче устанавливать один обратный клапан для избежания гидравлических ударов.

Обращать особое внимание, стараясь не повредить электрокабель, на стадии опускания в колодец.

Соединить кабель с трубопроводом подачи через интервалы в 3 м.

5.1 Установка электронасоса в ванне или резервуаре

Размеры ванны или резервуара должны быть такими, при которых можно избежать повышенное число запусков в час (см. ограничения использования).

5.2 Строп

В тех случаях, когда используется напорная труба из пластического материала, используется стальной провод или нейлоновый шнур, пролетый через специальное соединительное отверстие на годошке.

5.3 Установка в колодезе

Убедиться, что двигатель не наложен на дно колодца, и что насос полностью погружен.

N.B. Для моделей Scuba необходимо гарантировать не менее 30 см расстояния от дна.

Не допускать работы насоса всухую, если есть опасность опускания пласта.

Вращение всухую наносит серьезный ущерб подшипникам насоса с вкладышем.

Никогда не испытывать насос вне воды.

6. ЭЛЕКТРИЧЕСКОЕ СОЕДИНЕНИЕ

6.1 Подсоединение

Однофазные версии : см. схему рис. (3). Пользоваться нашими щитами QSM/SP держателями конденсатора с выключателем для насосов 5" и наши пульты управления QSM-QMC-QMC/S с конденсатором и защитой от перегрузки для насосов 4".

Трехфазная версия : внутреннее соединение обмоток на стадии изготовления уже предрасположено для напряжения 380-415 В (по запросу 220-240). Насос должен быть подключен к трехфазной линии питания при помощи пригодного пульта управления.

6.2 Защита от перегрузки

Все однофазные электронасосы 5" имеют защиту от перегрузок со встроенным автоматическим переключением. Для электронасосов 4" защита от перегрузки включена в наши пульты управления (тип QSM-QMC-QMC/S).

Все трехфазные электронасосы, однако, нуждаются во внешней защите с магнитно-тепловым аварийным выключателем двигателя или тепловым реле, тарированными на указанное на табличке напряжение.

6.3 Контроль направления вращения

Контролировать точное вращение трехфазных электронасосов (только при погруженном в воду насосе). Правильное направление вращения то, при котором идет максимальный напор, равный пропускной способности.

7. ИНСТРУКЦИИ ТЕХНИКИ БЕЗОПАСНОСТИ

Рис. 4 Обратить особое внимание на ограничения при применении (пар. 4). Неправильное использование может привести к повреждению насоса, других предметов и нанесению ушерба людям.

Рис. 5 Насос не пригоден для накачивания взгораемых или опасных жидкостей.

Рис. 6 Убедиться, что указанное на табличке напряжение и напряжение сети совмещены.

Рис. 7 Поручить выполнение соединений с сетью и заземления квалифицированному персоналу (уполномоченный электрик).

Установить связь с сетью при помощи многополюсного выключателя с дистанцией между контактами не менее 3 мм.

В качестве дополнительной защиты от смертельных электроударов установить дифференциальный высокочувствительный выключатель.

Рис. 8 Не закрывайте насос всухую (вне воды).

Рис. 9 Не используйте питающий провод для поднятия насоса из колодца, а также для его перемещения.

Рис. 10 Колодец должен прочищаться от песка и других твердых частей.

Рис. 11 Правильно рассчитайте длину кабеля спуска.

Рис. 12 Внимание, электронасос может упасть в колодец. Пользуйтесь защитным кабелем.

Рис. 13 Использовать насос в пределах данных, указанных на табличке.

8. ТЕХОБСЛУЖИВАНИЕ

Убедиться, что вилка вынута из электророзетки или, если насос трехфазный, что главный выключатель отключен еще до начала любой операции по техобслуживанию.

Насосы 4" и 5" нуждаются в проведении некоторых операций запланированного техобслуживания.

Рекомендуем периодически проверять выдаваемое давление и поглощение тока.

Понижение оказываемого давления может быть вызвано износом насоса.

Большее поглощение тока означает аномальное механическое трение в двигателе или в насосе.

9. ПОИСК НЕИСПРАВНОСТЕЙ

Возможные причины и устранение НАСОС НЕ ПОДАЕТ ВОДУ.

- Понижение уровня воды. Подождать восстановления уровня.
- Отсутствие электричества, сработал автоматический выключатель. Выяснить причины и переключить выключатель.
- Сгорели плавкие предохранители (трехфазный насос). Заменить плавкие предохранители.
- Вмешалась тепловая защита. Вновь переключить ее. (Переключение идет автоматически после охлаждения двигателя для насосов 5")

- Зabloкирован обратный клапан.
- Насос засыпан песком. Вынуть насос и подвергнуть техосмотру.

ПРОПУСКНАЯ СПОСОБНОСТЬ И ДАВЛЕНИЕ ПониЖЕНЫ

- Насос засыпан песком. Вынуть насос и провести техосмотр.
- Трехфазный электронасос вращается в обратном направлении. Инvertировать две фазы питания на пульте управления.

- Утечки в установке. Локализовать утечки и выполнить ремонт.
- Насос изношен. Вынуть насос и выполнить техосмотр.

НАСОС ЧАСТО ЗАПУСКАЕТСЯ И ОСТАНОВЛИВАЕТСЯ

- Возможно вмешательство датчиков уровня/поплавка (производительность насоса слишком высока по отношению к объему колодца).

Понизить количество воды пользователя.

- Применение с автоклавом : реле давления тарировано неправильно, или недостаточен объем автоклава, или недостаточная воздушная подушка. Отрегулировать тарирование. Заменить резервуар на другой, большего объема.

- Повышенный поглощаемый двигателем ток. Механическое трение. Вынуть насос и выполнить техосмотр.

- Температура жидкости слишком высока (SC монофазовый). Вмешательство внутренней защиты мотора.

PL 1. TRANSPORT BLISKI



Jakakolwiek interwencja na pompie musi być wykonana przez wykwalifikowany personel, po uprzednim odłączeniu jej od sieci.

Urządzenie musi być przenoszone z zachowaniem ostrożności przez specjalne urządzenia podnośnikowe; wszelkie upadki lub uderzenia mogą spowodować jego uszkodzenie, nawet jeżeli nie jest ono widoczne zewnętrznie. Patrz schematy odnoszące się do podnoszenia urządzenia bez opakowania. (Rys. 14)

2. ZASTOSOWANIE

Pompa jest przystosowana do pompowania czystej wody. Maksymalna dopuszczalna ilość wynosi 25 gr/m³ (100gr/ m³ dla pompy GS).

Wszystkie komponenty metalowe mające kontakt z cieczą są wykonane z nierdzewnej stali, a wykorzystane części plastikowe odpowiadają normom odnoszącym się do zastosowania z cieczami spożywczymi.

3. PODŁĄCZENIE POMPY DO ZANURZONEGO SILNIKA

DLA ELEKTROPOMP ZDEMONTOWANYCH 4"

Pompa jest przystosowana do połączenia z zanurzonym silnikiem 4" według norm NEMA.

W celu prawidłowego podłączenia należy (Rys.1):

Zdjąć osłonę kabla (1) odkręcając śruby mocujące (2) i odciąć ją z zewnętrznej obudowy pompy (7).

Upewnić się, czy wał, złączka i piaszczyny połączeniowe są czyste.

Ustawić silnik (3) w pionie.

Podłączyć pompę do silnika zwracając uwagę na dokładne wyrównanie otworu "przełotu kabla" dolnego wspornika z wyjściem kabla silnika.

Po podłączeniu wkręcić nakrętki (4) na cięgna mocujące pompy (5) na silniku dociskając je w kolejności przekątnych z momentem dokręcania 16-20 Nm.

Położyć kabel silnika (6) wzdłuż pompy (7) i przykryć go osłoną (1). Zaczepić osłonę kabla na obudowie i przymocować ją za pomocą śrub (2).

4. GRANICE ZASTOSOWANIA

Maksymalna temperatura pompowanej cieczy: 40°C.

Maksymalna głębokość zanurzenia: 20m dla pomp 5", 150m dla pomp 4".

Maksymalna ilość rozruchów godzinowych równomiernie podzielonych: pompy 4": 30, pompy 5": 25 przy mocy silnika do 0,9 kW, 20 przy zwiększonej mocy.

Przy zastosowaniu elektropompy w basenach lub zbiornikach ogrodowych obowiązuje przestrzeganie norm CEI 61-69 (EN 60 335-2-41).

5. INSTALACJA (Rys.2)

W celu uniknięcia uderzeń wodnych zaleca się zamontowanie zaworu zwrotnego po stronie tłocznej.

Zwracać szczególną uwagę, aby nie uszkodzić kabla elektrycznego podczas jego obniżania w studni.

Przyćpieć kabel do przewodów rurowych tłocznych w odstępach 3 metrów.

5.1 Instalacja elektropompy w basenie lub zbiorniku

Wymiarowanie basenu lub zbiornika musi być takie, aby uniknąć nadmiernej ilości uruchomień godzinowych (patrz granice zastosowania).

5.2 Linka do zawieszania

W przypadku, gdy stosuje się przewód rurowy tłoczny z plastyku, należy wówczas użyć stalową linkę nylonową linkę przyczepiając ją do specjalnego otworu zaczepnego na głowicy.

5.3 Instalacja w studni

Upewnić się czy silnik nie opiera się o dno studni i czy pompa jest całkowicie zanurzona.

Uwaga: Dla modeli Scuba należy przewidzieć odległość co najmniej 30 cm od dna.

Zabezpieczyć pompę przed funkcjonowaniem "na sucho" w przypadku niebezpieczeństwa obniżenia się warstwy wodonośnej.

Działanie "na sucho" powoduje ciężkie uszkodzenia łożysk tulejek pompy.

Nigdy nie przeprowadzać prób na pompie znajdującej się poza wodą.

6. PODŁĄCZENIE ELEKTRYCZNE

6.1 Przyłączenie

Wersje jednofazowe: patrz schemat rys. (3). Stosować nasze tablice QSM/SP wspierające kondensator z wyłącznikiem dla pomp 5" i nasze tablice sterownicze QSM-QMC-QMC/S z kondensatorem i zabezpieczeniem przed przeciążeniem dla pomp 4".

Wersja trzyczasowa: połączenie wewnętrzne uzwojeń jest przystosowane dla napięcia równego 380-415 V (na ządanie 220-240) w fazie konstruowania. Pompa musi być podłączona do trzyczasowej linii zasilania za pomocą odpowiedniej tablicy sterowania.

6.2 Zabezpieczenie przed przeciążeniem

Wszystkie elektropompy jednofazowe 5" posiadają wbudowane zabezpieczenie przed przeciążeniem wraz z ponownym uzbrojeniem. Dla elektropomp 4" zabezpieczenie przed przeciążeniem zawarte jest na naszych tablicach sterowania. (typ QSM-QMC-QMC/S).

Wszystkie elektropompy trzyczasowe wymagają zewnętrznego zabezpieczenia z odłącznikiem bezpiecznikowym magneto-termicznym lub przekaźnikiem termicznym, wyregulowanych do wartości prądu tablicy.

6.3 Kontrola kierunku obrotu

Sprawdzić właściwy kierunek obrotu elektropompy trzyczasowej (tylko przy pompie całkowicie zanurzonej w wodzie).

Właściwym kierunkiem jest ten, który dostarcza maksymalną wysokość ciśnienia równą natężeniu przepływu.

7. ZASADY BEZPIECZEŃSTWA

Rys. 4 Uważać na granice zastosowania (par.4). Niewłaściwe zastosowanie może wyrządzić szkodę pompie, rzeczom i osobom.

Rys. 5 Pompa nie nadaje się do pompowania cieczy łatwo palnych lub niebezpiecznych.

Rys. 6 Upewnić się czy napięcie zamieszczone na tablicy odpowiada napięciu sieci.

Rys. 7 Wszystkie podłączenia do sieci oraz uziemnienie muszą być wykonane przez wykwalifikowany personel (uprawniony elektryk). Podłączenie do sieci wykonać za pomocą wyłącznika wielobiegowego przy odległości styków równej 3 mm.

Jako dodatkowe zabezpieczenie przed porażeniem prądem elektrycznym należy zainstalować wyłącznik różnicowy o dużej czułości.

Rys. 8 Pompa nie może pracować na sucho (poza wodą).

Rys. 9 Nie używać przewodu zasilającego w celu wyciągania ze studni lub przetransportowania pompy.

Rys.10 Studnia musi być oczyszczana z piasku i innych twardych zanieczyszczeń.

Rys.11 Należy dokładnie wymierzyć kabel odprowadzający.

Rys.12 Uwaga, elektropompa może spaść do studni. Użyć kabla ochronnego.

Rys.13 Stosowanie pompy musi zawierać się w granicach danych zawartych na tabliczce znamionowej.

8. KONSERWACJA

Przed wykonywaniem jakiegokolwiek czynności związanej z konserwacją, upewnić się czy wtyczka wyłączona jest z gniazda lub, w przypadku pompy trzyczasowej, czy główny wyłącznik jest odłączony.

Pompy 4" i 5" nie wymagają żadnej zaprogramowanej konserwacji

Zalecamy okresowe sprawdzenie dostarczanego ciśnienia i absorbcji prądu.

Zmniejszenie dostarczanego ciśnienia może być spowodowane uszkodzeniem pompy.

Zwiększona absorbcja prądu wskazuje na anomalie tarcia mechanicznego w silniku lub na pompie.

9. WYKRYWANIE AWARII

Możliwe przyczyny i naprawa

POMPA NIE DOSTARCZA WODY

- Obniżenie poziomu warstwy wodnej. Poczekać na przywrócenie właściwego poziomu.
- Brak elektryczności, automatyczny wyłącznik wyciągnięty. Sprawdzić przyczynę i uzbroić ponownie wyłącznik.
- Spalone bezpieczniki (pompa trzyczasowa). Wymienić bezpieczniki.
- Zabezpieczenie termiczne zadziałało. Ponownie je uzbroić. (uzbraja się automatycznie po ochłodzeniu się silnika dla pomp 5").
- Zawór zwrotny zablokowany.
- Pompa zaplaszczona. Wyciągnąć pompę i przeprowadzić jej dokładną kontrolę.

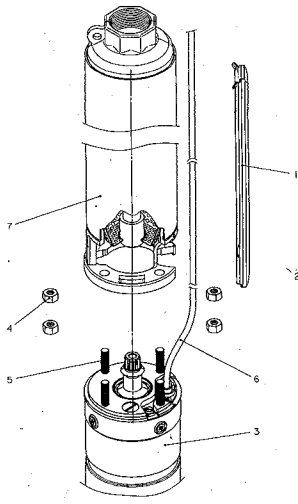
NATĘŻENIE PRZEPŁYWU I CIŚNIENIE OGRANICZONE

- Pompa zaplaszczona. Wyciągnąć pompę i przeprowadzić jej dokładną kontrolę.
- Elektropompa trzyczasowa obraca się w odwrotnym kierunku. Odwrócić dwie fazy zasilania na tablicy sterowania.
- Przepięki w instalacji. Zlokalizować przecieki i naprawić.
- Pompa uszkodzona. Wyciągnąć pompę i przeprowadzić jej dokładną kontrolę.

POMPA CZĘSTO WŁĄCZA SIĘ I ZATRZYMUJE

- Prawdopodobna interwencja sond poziomu/pływaka (pojemność pompy zbyt wysoka w stosunku do pojemności studni). Zmniejszyć ilość używanej wody.
- Zastosowanie z autoklawem: presostat nie jest właściwie wykalibrowany lub autoklaw posiada niedostateczną pojemność lub niedostateczną poduszkę powietrzną.
- Nadmierna absorbcja prądu silnika. Tarcia mechaniczne. Wyciągnąć pompę i przeprowadzić jej dokładną kontrolę.
- Temperatura cieczy zbyt wysoka (SC jednofazowy). Interwencja molochronnika wewnętrzznego.

1



I

SCHEMA DI INSTALLAZIONE

- 1 - ELETTROPOMPA SOMMERSA
 - 2 - TURBO DI MANDATA
 - 3 - CAVO DI DISCESA
 - 4 - QUADRO DI COMANDO
 - 5 - VALVOLA DI NON RITORNO
 - 6 - MANOMETRO
 - 7 - VALVOLA DI INTERCETTAZIONE
 - 8 - SONDE DI LIVELLO PER LA PROTEZIONE DALLA MARCIA A SECCO
 - 9 - FASCETTA DI FISSAGGIO CAVO
 - 10 - ALIMENTAZIONE ELETTRICA
 - 11 - UTILIZZO
- A - Distanza tra il fondello del pozzo e l'elettropompa
B - Distanza tra il fondo del pozzo e l'elettropompa

GB

INSTALLATION DIAGRAM

- 1 - SUBMERSIBLE ELECTRIC PUMP
 - 2 - DELIVERY PIPE
 - 3 - DROPP CABLE
 - 4 - CONTROL PANEL
 - 5 - NON RETURN VALVE
 - 6 - PRESSURE GAUGE
 - 7 - ON-OFF VALVE
 - 8 - LEVEL PROBE FOR PROTECTION AGAINST DRY RUNNING
 - 9 - CABLE CLAMP
 - 10 - POWER SUPPLY
 - 11 - USER
- A - Distance between drop cable clamp and delivery pipe
B - Distance between well bottom and electric pump

F

SCHEMA D'INSTALLAZIONE

- 1 - ELECTROPOMPE IMMERSIBLE
 - 2 - TUYAU DE REFOULEMENT
 - 3 - CABLE DE DESCENTE
 - 4 - CIRCUIT DE COMMANDE
 - 5 - CLAPET ANTI-RETOUR
 - 6 - MANOMETRE
 - 7 - VANNE D'ARRET
 - 8 - SONDES DE NIVEAU POUR LA PROTECTION CONTRE LA MARCHE A SEC
 - 9 - COLLIER DE FIXATION CABLE
 - 10 - ALIMENTATION ELECTRIQUE
 - 11 - UTILISATION
- A - Distance entre les colliers de fixation du câble de descente au tuyau de refoulement
B - Distance entre le fond du forage et l'électropompe

D

EINBAUSCHEMA

- 1 - TAUCHMOTORPUMPE
 - 2 - DRUCKLEITUNG
 - 3 - ABSTRESSKABEL
 - 4 - SCHWELTAFEL
 - 5 - RÜCKSCHLAGVENTIL
 - 6 - DRUCKMESSER
 - 7 - SPEHRVENTIL
 - 8 - PEGELSONDE GEGEN TROCKENLAUF
 - 9 - KABELFESTSTELLSCHELLE
 - 10 - STROMFÜHRUNG
 - 11 - VERBRAUCHER
- A - Abstand zwischen den Feststellschellen des Abstressekabels und der Druckleitung
B - Abstand zwischen Brunnengrund und Motorpumpe

E

ESQUEMA DE INSTALACIÓN

- 1 - ELECTROPOMPA SUMERSIBLA
 - 2 - TUBO DE IMPULSION
 - 3 - CABLE DE DESCENSO
 - 4 - CUADRO DE MANDO
 - 5 - VALVULA DE RETENCION
 - 6 - MANOMETRO
 - 7 - VALVULA DE CIERRE
 - 8 - SONDES DE NIVEL PARA LA PROTECCION CONTRA LA MARCHA EN SECO
 - 9 - ABRAZADERA DE FIJACION CABLE
 - 10 - ALIMENTACION ELECTRICA
 - 11 - UTILIZACION
- A - Distancia entre las abrazaderas de fijación del cable de descenso al tubo de impulsión
B - Distancia entre el fondo del pozo y la electrobomba

P

ESQUEMA DE INSTALACIÓN

- 1 - ELECTROPOMBA SUBMERSA
 - 2 - TUBO DE ALIMENTACIÓN
 - 3 - CAVO DE DISCESA
 - 4 - QUADRO DE COMANDO
 - 5 - VALVULA ANTI-RETORNO
 - 6 - MANOMETRO
 - 7 - VALVULA DE INTERCETTAZIONE
 - 8 - SONDES DE NIVEL PARA A PROTECCION CONTRA OMBONCOAMENTO A SECO
 - 9 - ABRAZADERA DE FIJACION CAVO
 - 10 - ALIMENTAÇÃO ELECTRICA
 - 11 - PONTO DE UTILIZAÇÃO
- A - Distância entre as braçadeiras de fixação do cabo de descida e o tubo de alimentação
B - Distância entre o fundo do poço e a electrobomba

NL

INSTALLATIESHEMA

- 1 - ELEKTRO-BRONSPOMP
 - 2 - PERSLEIDING
 - 3 - DAARKABEL
 - 4 - SCHAKELKAST
 - 5 - TERUGSLAGKLEP
 - 6 - MANOMETRER
 - 7 - AFSCHUITLEP
 - 8 - NIVEAUDELEERS (DRYCOG/DAARBEVEILIGING)
 - 9 - KABELBEVESTIGINGSBANDJE
 - 10 - ELEKTRISCHE VOEDING
 - 11 - VERBRUKER
- A - Afstand tussen de bevestigingsbandjes van de daarkabel aan de persleiding
B - Afstand tussen de bodem van de put en de elektrpompe

DK

INSTALLATIONSSKEMA

- 1 - NEDSÆNKET ELEKTROPUMPE
 - 2 - UDLOSSSLAVE
 - 3 - KABEL TIL NEDSÆNKNING
 - 4 - KONTROLPANEL
 - 5 - RÅKVENTIL
 - 6 - MANOMETER
 - 7 - STOPVENTIL
 - 8 - NIVEAUSONDE TIL BSKYLL I BLSE-MOD DRIFT UDEN VÆSKER
 - 9 - STØP TIL FÆSTGØRELSE AF KABEL
 - 10 - STROMFØRNING
 - 11 - BRUKER
- A - Afstand mellem stroppene til fastgørelse af kablet til nedslagslære af udlossslaven
B - Afstand mellem bunden af brønden og elektrpumpen

3

SCHEMA COLLEGAMENTO MOTORE MONOFASE

- CAVO MOTORE
- NERO (comune)
- BLU CHIARO (Marzia)
- MARRONE (Avviamento)
- GIALLOVERDE (Terra)
- LINEA ALIMENTAZIONE
- CONDENSATORE

SINGLE-PHASE MOTOR CONNECTION DIAGRAM

- MOTOR CABLE
- BLACK (common)
- LIGHT BLUE (run)
- BROWN (start)
- YELLOW-GREEN (ground)
- POWER SUPPLY LINE
- CAPACITOR

SCHEMA DE CONEXION MOTEUR MONOPHASE

- CABLE MOTEUR
- NOIR (commun)
- BLEU CLAIR (marche)
- BRUN (démarrage)
- JAUNE/VERT (terre)
- LIGNE ALIMENTATION
- CONDENSATEUR

ANSCHLUSSSCHEMA DES WECHSELSTROMMOTORS

- MOTORKABEL
- SCHWARZ (gemein)
- HELLBLAU (Betrieb)
- BRAUN (Anlassen)
- GELB/GRÜN (Erde)
- SPEISELEITUNG
- KONDENSATOR

ESQUEMA DE CONEXIÓN MOTOR MONOFÁSICO

- CABLE MOTOR
- NEGRO (común)
- AZUL CLARO (Marche)
- MARRÓN (Arranque)
- AMARILLO/VERDE (Tierra)
- LINEA DE ALIMENTACION
- CONDENSADOR

ESQUEMA DE LIGAÇÃO DO MOTOR MONOFÁSICO

- CABO MOTOR
- PRETO (comum)
- AZUL CLARO (marcha)
- CASTANHO (arranque)
- AMARELO/VERDE (ter-a)
- LINHA ALIMENTAÇÃO
- CONDENSADOR

AANSLUITSHEMA EENFASEMOTOR

- MOTORKABEL
- ZWART (gemeenschappelijk)
- LICHTBLAUW (werking)
- BRUIN (start)
- GEEL/GROEN (aarde)
- VOEDINGSLEIDING
- CONDENSATOR

SKEMA FOR TILSLUTNING AF ENFASSET MOTOR

- KABEL TIL MOTOR
- SVART (fælles)
- LYSELBÅLT (drift)
- BRUNT (Start)
- GUL/GRØNT (Jord)
- FØRSYNINGSLINIE
- KONDENSATOR

KOPPLINGSKEMA FOR ENFASMOTOR

- MOTORKABEL
- SVART (gemensamt)
- LJUSBLÅ (Drift)
- BRUN (Start)
- GUL/GRÖN (Jord)
- MATNINGSLEDNING
- KONDENSATOR

KOPPLINGSKEMA FOR ENFASSET MOTOR

- MOTORKABEL
- SVART (felles)
- LYSELBÅLT (Drift)
- BRUN (Start)
- GUL/GRÖNN (Jord)
- STRØMFØRSYNING
- KONDENSATOR

P

YKSIVAIHEMOOTORIN KYTKENTÄKAAVIO

- MOOTORIN KAAPPELI
- MUSTA (yhteis)
- KIRKKAVAN SININEN (käyttö)
- RUSKEA (käynnistys)
- KELTAVIHREÄ (Maadoitus)
- SYÖTTÖLINJA
- KONDENSATORI

ΣΧΗΜΑ ΣΥΝΔΕΣΗΣ ΜΟΝΟΦΑΣΙΚΟΥ ΚΙΝΗΤΗΡΑ

- ΚΑΥΔΙΟ ΚΙΝΗΤΗΡΑ
- ΜΑΥΡΟ (κοινό)
- ΜΠΛΕ ΑΝΟΙΧΤΟ (Λειτουργία)
- ΚΑΘΕ (Εκκίνηση)
- ΚΙΤΡΙΝΟ/ ΠΡΑΣΙΝΟ (Γείωση)
- ΠΡΑΜΜΗ ΤΡΟΦΟΔΟΤΗΣΗΣ
- ΣΥΜΦΥΚΤΩΤΗΣ

MONOFAZE MOTORUN BAĞLANTI ŞEMASI

- MOTOR KABLOSU
- KARA (ortak)
- AKIK MAVI (hareket)
- KAHVE RENGİ (çalıştırma)
- SARI/YEŞİL (toprak)
- BESLEME HATTI
- KONDANSATOR

NL

SKEMA ZA SVETLOŠIŠTA

- SVETLOŠIŠTA
- SVETLOŠIŠTA
- SVETLOŠIŠTA
- SVETLOŠIŠTA
- SVETLOŠIŠTA
- SVETLOŠIŠTA
- SVETLOŠIŠTA

DK

SKEMA FOR TILSLUTNING AF ENFASSET MOTOR

- KABEL TIL MOTOR
- SVART (fælles)
- LYSELBÅLT (drift)
- BRUNT (Start)
- GUL/GRØNT (Jord)
- FØRSYNINGSLINIE
- KONDENSATOR

S

KOPPLINGSKEMA FOR ENFASMOTOR

- MOTORKABEL
- SVART (gemensamt)
- LJUSBLÅ (Drift)
- BRUN (Start)
- GUL/GRÖN (Jord)
- MATNINGSLEDNING
- KONDENSATOR

N

SKEMA DE CONEXIÓN MOTOR MONOFÁSICO

- CABLE MOTOR
- NEGRO (común)
- AZUL CLARO (Marche)
- MARRÓN (Arranque)
- AMARILLO/VERDE (Tierra)
- LINEA DE ALIMENTACION
- CONDENSADOR

مخطط توصيل محرك واحد من الطراز
 • كابل محرك
 • أسود (شائع)
 • أزرق فاتح (تشغيل)
 • أصفر/خضراء (أرض)
 • خط التغذية
 • مكثف

SF

GR

TR

ε

R

- S** **INSTALLATIONSSHEMA**
1. DRÄNBRÄNSLEPUMP
 2. UPPFÖRINGSLEDNING
 3. NEDSÄNKNINGSAVJÄR
 4. MANÖVERPANEL
 5. BAKVENTIL
 6. MANOMETER
 7. BLOCKERINGSVENTIL
 8. INVÄSKNING FÖR SKYDD MOT TORRÖNING
 9. KABELKLAMMA
 10. ELTILLFÖRSEL
 11. FÖRBÄTTARE
- A - Avstånd mellan klämmorna för fastsättning av nedsänkingsväggen vid uppföringsledningen
B - Avstånd mellan pumpbotten och elpumpen

- N** **INSTALLATIONSSEKJEMA**
1. NEDSÄNKET ELEKTROPUMPE
 2. LITL ÖFFSLSÄMJE
 3. KABEL TIL NEDSÆNKNING
 4. KONTROLLPANEL
 5. TILBAKESLÅGSVENTIL
 6. MANOMETER
 7. STOPPVENTIL
 8. INVÆSKNING TIL BESKYTTELSE MOT TORRIGANG
 9. KABELKLEMME
 10. STROMFØRSYNING
 11. FØRBÆTTER
- A - Avstand mellom klæmmene for fastgjøring av kabelen til nedsenkning av utløpsledningen
B - Avstand mellom bunnen av brennen og elektrerpumpen

- SF** **ASENUSKAAVIO**
1. URFOSKAPUMPPI
 2. SYÖTÖPULPI
 3. JÄSKIKAPPELLI
 4. CHIAUSKAPPELLI
 5. TAKAISUVENTTIILI
 6. MANOMETRI
 7. SUJAVENTTIILI
 8. TÄSCÄNTURIT KIVAKÄYNTISUJALUSTA VARTEN
 9. KÄPÄLIN KINNITYSPINNE
 10. VIERHÄN SYÖTÖ
 11. KÄYTTÖLAITE
- A - Syöttöpumpea pitävään teskuikaapelin kiinnityspintaiden etäisyys
B - Käivon pohjan ja sähköpumpun välinen etäisyys

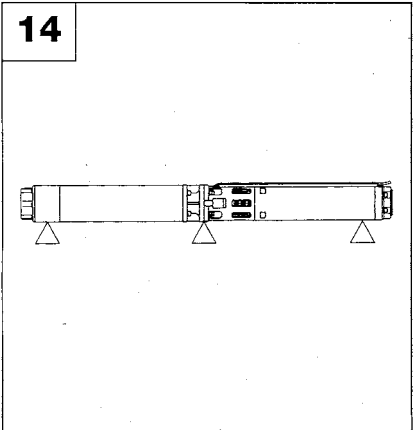
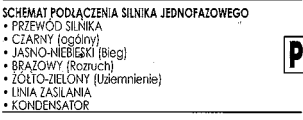
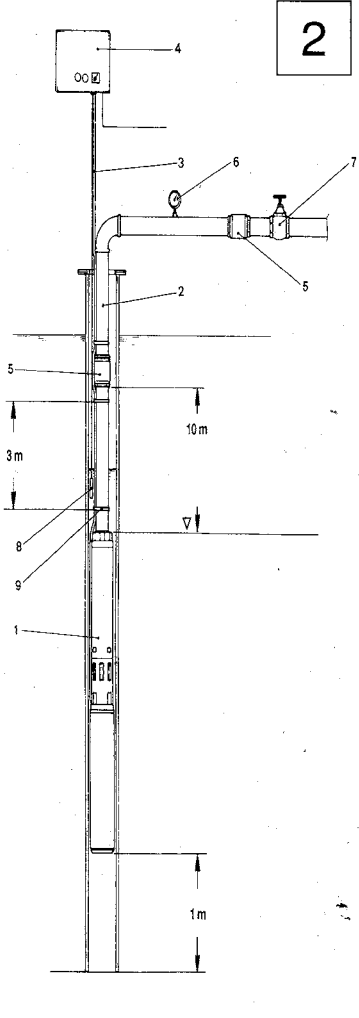
- GR** **ΣΧΗΜΑ ΕΓΚΑΤΑΣΤΑΣΗΣ**
1. ΒΥΘΙΣΜΕΝΗ ΗΛΕΚΤΡΙΚΗ ΑΝΤΛΙΑ
 2. ΣΤΗΛΗΜΑΤ ΠΡΟΣΑΓΩΓΗΣ
 3. ΚΑΒΕΛΟ ΚΑΣΟΥΧΟΥ
 4. ΠΙΝΑΚΑΣ ΕΛΕΓΧΟΥ
 5. ΒΑΛΒΙΔΑ ΥΠΕΡΠΙΣΤΡΟΦΗΣ
 6. ΜΑΝΟΜΕΤΡΟ
 7. ΒΑΛΒΙΔΑ ΔΙΑΦΩΣΗΣ
 8. ΑΣΦΩΤΗΡΕΣ ΣΤΑΣΙΝΗΣ ΓΙΑ ΤΗΝ ΠΡΟΛΗΨΗ ΛΕΙΤΟΥΡΓΙΑΣ ΧΩΡΙΣ ΝΕΡΟ
 9. ΑΣΤΙΚΑΚΙ ΣΤΕΡΕΩΣΗΣ ΚΑΒΕΛΟΥ
 10. ΗΛΕΚΤΡΙΚΗ ΤΡΟΣΩΠΟΘΕΤΗ
 11. ΕΓΚΑΤΑΣΤΑΣΗ
- A - Απόσταση ανάμεσα στα λαγκάκια αρίστας της καλωδίου κρέμονται στο πλαίσιο προστατευτικό
B - Απόσταση μεταξύ του πυθμένα του τηγανιού και της ηλεκτρικής αντλίας

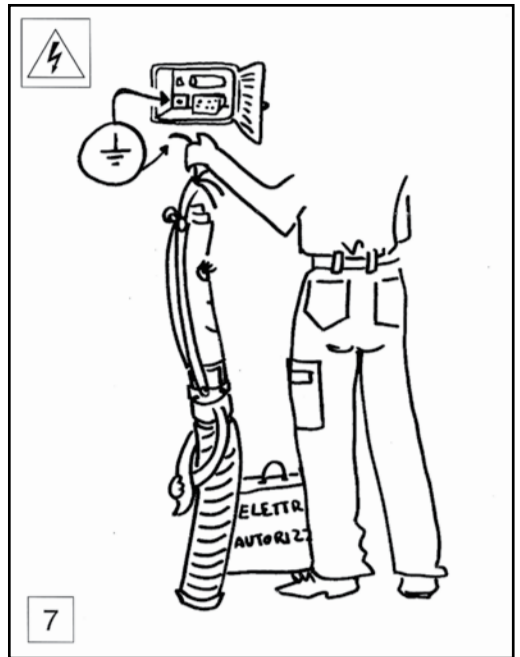
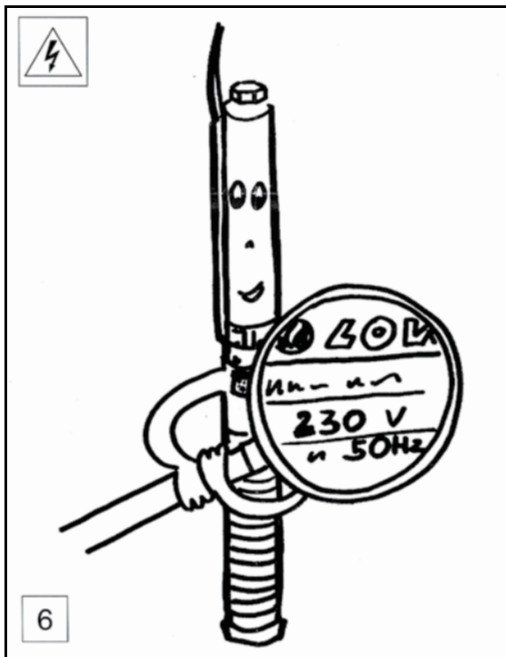
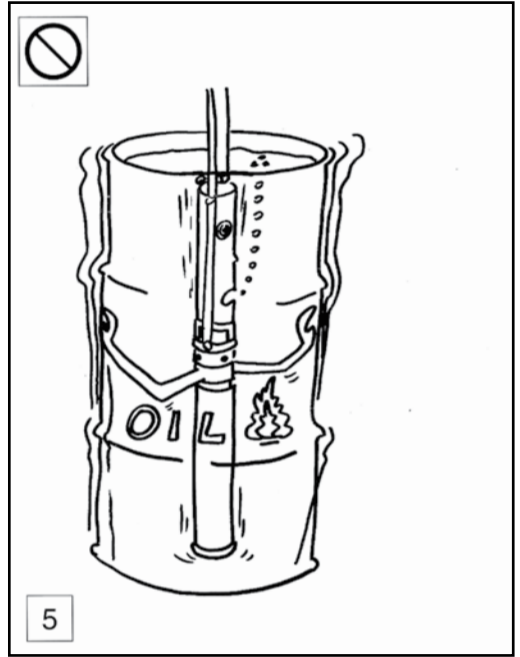
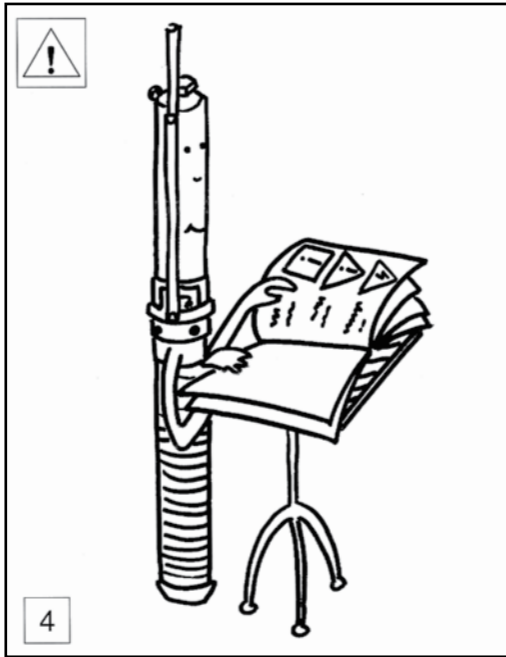
- TR** **MONTAJ ŠEMASI**
1. BATHIŞ ÖLÇMEK ÇALIŞAN POMPASI
 2. BASINÇ BORUSU
 3. İNGİ TELİ
 4. KUMANDA PANOSU
 5. KAFKAMA VALFİ
 6. MANOMETRE
 7. ÇEK VALFİ
 8. KIRIL ÇALIŞMADAN KURTARMA SEVİYE GÖSTERGİLERİ
 9. KABLO TESLİM HALKASI
 10. ELEKTRİKLE BEZLEME
 11. KULANMA YERİ
- A - İnce kalibr boru borusuna fesil halkaları aras mesafesi
B - Kuyu dibine elektrik pompası arasındaki mesafe

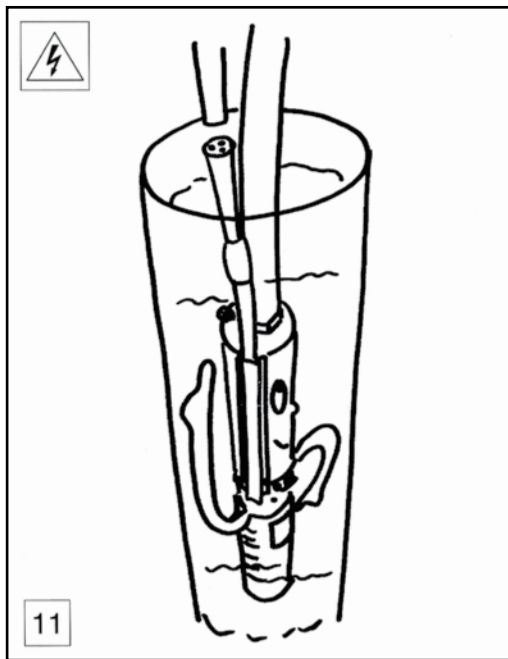
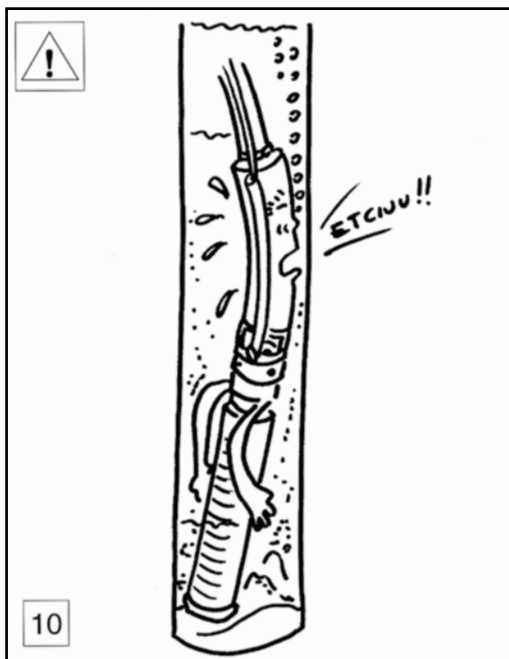
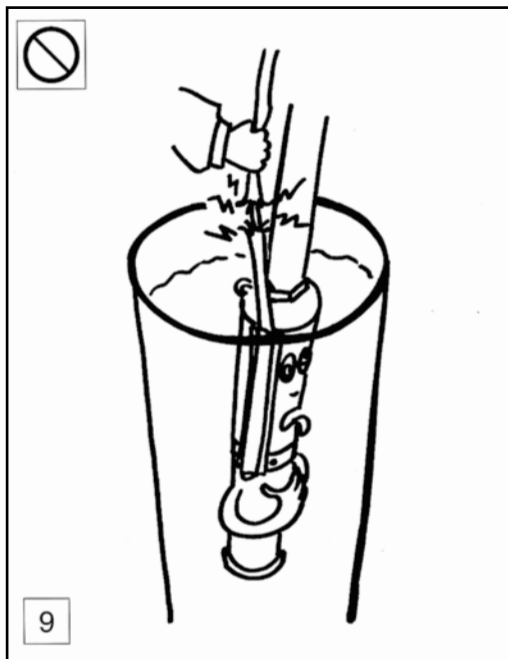
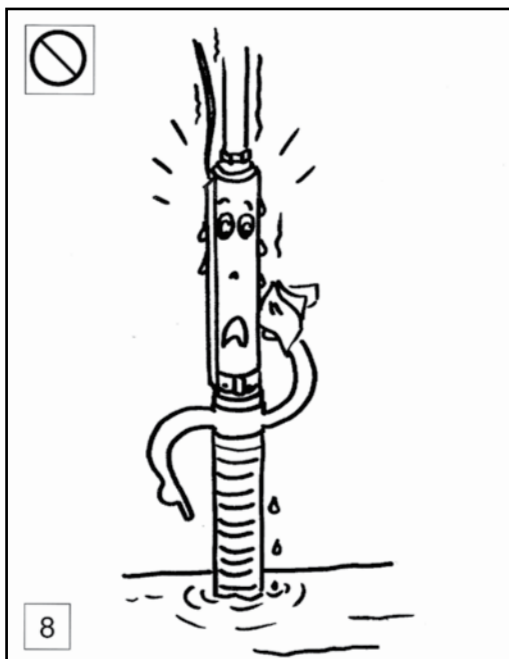
- ε** **مخطط التركيب**
1. مضخة كهربائية غاطسية
 2. أنبوب البثق
 3. كابل الإرسال
 4. لوحة التحكم
 5. صمام عكس الاتجاه
 6. مقياس ضغط
 7. صمام عكس الاتجاه
 8. صمام عكس الاتجاه لحماية التشغيل بجفاف
 9. حزام تثبيت الكابل
 10. التثبيت الكهربائي
 11. الاستخدام
- A - المسافة بين الحزام الذي يثبت الكابل على أنبوب البثق
B - المسافة بين قاع البئر والمضخة

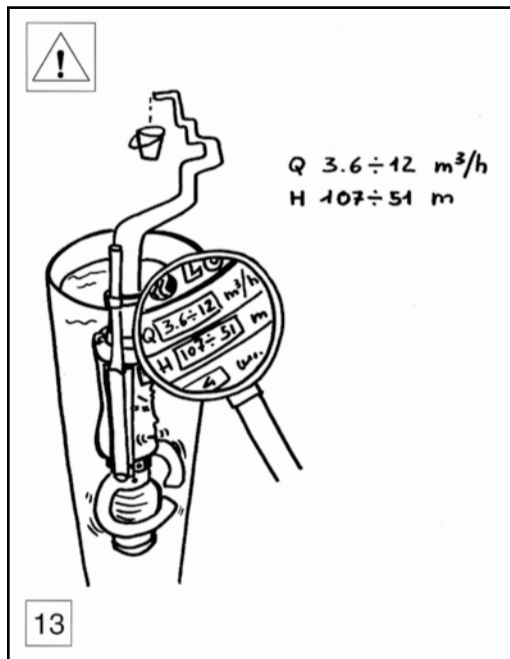
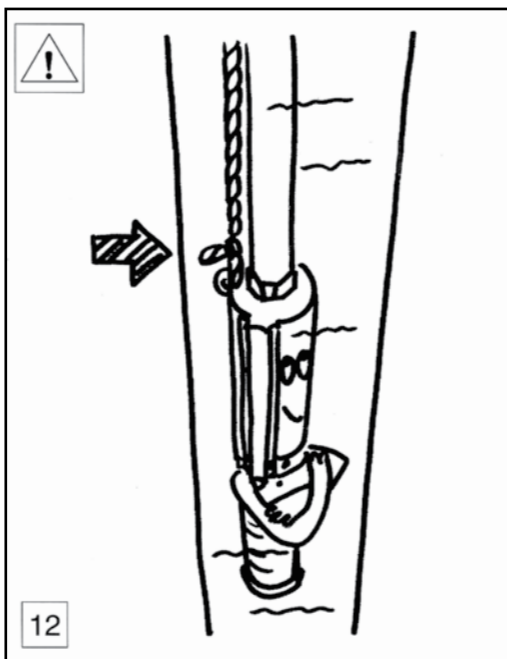
- R** **СХЕМА УСТАНОВКИ**
1. ПОГРУЖЕНН ЭЛЕКТРОНАСОС
 2. НАВОЯНІЯ ТРЭБА
 3. КАБЕЛЬ ПУСКА
 4. ПАНЕЛЬ УПРАВЛЕННЯ
 5. ОБРАТНЫ КЛАПАН
 6. МАНОМЕТР
 7. АСФЕВІНІЯ КЛІМАН
 8. ДАТЧІКІ УРОВНІ ІДЗ ЗАПІСІТІ АТ НОДІ ВСАХНО
 9. З'ЯВІНІ ФІКСАЦІЯ КАБЕЛІ
 10. ПОДІЛКА ЕЛЕКТРОМІАНТІ
 11. ПЕЛ'ЮВАНІЛ'Ь
- A - Відстання між цв'язками фіксації кабелів спуска к навоянній трубі
B - Відстання между дном колодезя и электронасосом

- PL** **SCHEMAT INSTALACJI**
1. ELEKTROPOMPA ZANURZONA
 2. RURA DOPROWADZAJĄCA
 3. KABEL ODPROWADZAJĄCY
 4. TABLICA STEROWNICZA
 5. ZAWÓR NIEPROWOTNY
 6. MANOMIETR
 7. ZAWÓR OŚCIEŻNIACY
 8. SONDY PODCIĄNI DO ZABEZPIECZENIA PRZED PRACĄ NA SUCHO
 9. ZACISK USTALAJĄCY DO KABLA
 10. ZASILANIE ELEKTRYCZNE
 11. UŻYTKOWANIE
- A - Odległość między zosakami ustalającymi kablo odpruwadzaczące o rurę doprowadzającą
B - Odległość między dnem studni i elektropompa









it Lowara si riserva il diritto di apportare modifiche senza obbligo di preavviso.
en Lowara reserves the right to make modifications without prior notice.
fr Lowara se réserve le droit d'apporter des modifications sans obligation de préavis.
de Änderungen, auch ohne vorherige Ankündigung, sind LOWARA jederzeit vorbehalten.
es Lowara se reserva el derecho de realizar modificaciones sin necesidad de aviso previo.
pt A Lowara reserva-se o direito de proceder a alterações sem aviso prévio.
nl Lowara behoudt zich het recht voor om zonder voorafgaand bericht wijzigingen aan te brengen.
da Lowara forbeholder sig retten til at ændre specifikationerne uden meddelelse herom.
no Lowara forbeholder seg retten til å utføre endringer uten forvarsel.
sv Lowara förbehåller sig rätten att utföra ändringar utan förhandsmeddelande.
fi Lowara pidättää itselleen oikeuden tehdä muutoksia ilman ennakoilmoitusta.
is Lowara áskilur sér rétt til að gera breytingar án fyrirvara.
et Lowara jätab endale õiguse teha muudatusi eelnevalt ette teatamata
lv Lowara patur tiesības veikt izmaiņas bez iepriekšēja brīdinājuma.
pl „Lowara” pasilieka teisę atlikti pakeitimus be išankstinio įspėjimo.
cs Společnost Lowara si vyhrazuje právo na provedení změn bez předcházejícího upozornění.
sk Spoločnosť Lowara si vyhradzuje právo na vykonanie zmien bez predchádzajúceho upozornenia.
hu A Lowara fenntartja magának a jogot előzetes értesítés nélküli módosítások eszközésére.
ro Lowara își rezervă dreptul de a face modificări fără o înștiințare prealabilă.
bg Фирмата Ловара си запазва правото да нанася промени без предупреждение
hr Lowara si pridržuje pravico do vnašanja sprememb brez vsakršnega predhodnega obvestila.
sl Lowara zadržava pravo promjene bez obaveze prethodne najave.
sr Lowara zadržava pravo promene bez obaveze prethodne najave.
el Η Lowara διατηρεί το δικαίωμα να επιφέρει τροποποιήσεις χωρίς υποχρέωση προειδοποίησης
tr Lowara şirketi önceden haber vermeksizin deęişiklikler yapma hakkını saklı tutmaktadır
ru Lowara оставляет за собой право вносить изменения без предварительного уведомления.
uk Компанія Lowara залишає за собою право вносити зміни без попередження.

تحفظ شركة لوارا Lowara بحق إجراء تعديلات بدون الالتزام بالتنبية المسبق.

Headquarters

LOWARA S.R.L. UNIPERSONALE

Via Vittorio Lombardi 14

36075 Montecchio Maggiore VI

Italia

Tel. (+39) 0444 707111 - Fax (+39) 0444 492166

e-mail: lowara.mkt@xyleminc.com

web: www.lowara.com

