

Sololift2 WC-1, WC-3

Installation and operating instructions



Declaration of conformity	5
English (GB)	
Installation and operating instructions.	8
Български (BG)	
Упътване за монтаж и експлоатация.	14
Čeština (CZ)	
Montážní a provozní návod.	20
Dansk (DK)	
Monterings- og driftsinstruktion.	26
Deutsch (DE)	
Montage- und Betriebsanleitung.	32
Eesti (EE)	
Paigaldus- ja kasutusjuhend.	38
Ελληνικά (GR)	
Οδηγίες εγκατάστασης και λειτουργίας.	44
Español (ES)	
Instrucciones de instalación y funcionamiento	50
Français (FR)	
Notice d'installation et de fonctionnement.	56
Hrvatski (HR)	
Montažne i pogonske upute	62
Italiano (IT)	
Istruzioni di installazione e funzionamento	68
Қазақша (KZ)	
Орнату және пайдалану нұсқаулықтары.	74
Latviešu (LV)	
Uzstādīšanas un ekspluatācijas instrukcija.	80
Lietuviškai (LT)	
Įrengimo ir naudojimo instrukcija	86
Magyar (HU)	
Szerelési és üzemeltetési utasítás	92
Nederlands (NL)	
Installatie- en bedieningsinstructies	98
З повагою (UA)	
Інструкції з монтажу та експлуатації	104

Polski (PL)	
Instrukcja montażu i eksploatacji	110
Português (PT)	
Instruções de instalação e funcionamento	116
Русский (RU)	
Руководство по монтажу и эксплуатации.	122
Română (RO)	
Instrucțiuni de instalare și utilizare.	129
Slovenčina (SK)	
Návod na montáž a prevádzku	135
Slovensko (SI)	
Navodila za montažo in obratovanje	141
Srpski (RS)	
Uputstvo za instalaciju i rad	147
Suomi (FI)	
Asennus- ja käyttöohjeet	153
Svenska (SE)	
Monterings- och driftsinstruktion	159
Appendix 1	165

Declaration of conformity

GB: EC declaration of conformity

We, Grundfos, declare under our sole responsibility that the products Sololift2 WC-1 and WC-3, to which this declaration relates, are in conformity with these Council directives on the approximation of the laws of the EC member states:

- Machinery Directive (2006/42/EC).
Standard used: EN 809: 2000.
- Low Voltage Directive (2006/95/EC).
Standards used: EN 60335-1: 2007 and EN 60335-2-41: 2003.
- EMC Directive (2004/108/EC).
Standards used: EN 61000-6-2 and EN 61000-6-3.
- Construction Products Directive (89/106/EC).
Standard used: EN 12050-3.

CZ: ES prohlášení o shodě

My firma Grundfos prohlašujeme na svou plnou odpovědnost, že výrobky Sololift2 WC-1 a WC-3, na něž se toto prohlášení vztahuje, jsou v souladu s ustanoveními směrnice Rady pro sblížení právních předpisů členských států Evropského společenství v oblastech:

- Směrnice pro strojní zařízení (2006/42/ES).
Použitá norma: EN 809: 2000.
- Směrnice pro nízkonapěťové aplikace (2006/95/ES).
Použitá norma: EN 60335-1: 2007 a EN 60335-2-41: 2003.
- Směrnice pro elektromagnetickou kompatibilitu (EMC) (2004/108/ES).
Použitá norma: EN 61000-6-2 a EN 61000-6-3.
- Směrnice o konstrukci výrobků (89/106/ES).
Použitá norma: EN 12050-3.

DE: EG-Konformitätserklärung

Wir, Grundfos, erklären in alleiniger Verantwortung, dass die Produkte Sololift2 WC-1 und WC-3, auf die sich diese Erklärung bezieht, mit den folgenden Richtlinien des Rates zur Angleichung der Rechtsvorschriften der EU-Mitgliedsstaaten übereinstimmen:

- Maschinenrichtlinie (2006/42/EG).
Norm, die verwendet wurde: EN 809: 2000.
- Niederspannungsrichtlinie (2006/95/EG).
Normen, die verwendet wurden: EN 60335-1: 2007 und EN 60335-2-41: 2003.
- EMV-Richtlinie (2004/108/EG).
Normen, die verwendet wurden: EN 61000-6-2 und EN 61000-6-3.
- Bauproduktrichtlinie (89/106/EWG).
Norm, die verwendet wurde: EN 12050-3.

GR: Δήλωση Συμμόρφωσης EC

Εμείς, η Grundfos, δηλώνουμε με αποκλειστικά δική μας ευθύνη ότι τα προϊόντα Sololift2 WC-1 και WC-3 στα οποία αναφέρεται η παρούσα δήλωση, συμμορφώνονται με τις ειζής Οδηγίες του Συμβουλίου περί προσέγγισης των νομοθεσιών των κρατών μελών της ΕΕ:

- Οδηγία για μηχανήματα (2006/42/ΕC).
Πρότυπο που χρησιμοποιήθηκε: EN 809: 2000.
- Οδηγία χαμηλής τάσης (2006/95/ΕC).
Πρότυπα που χρησιμοποιήθηκαν: EN 60335-1: 2007 και EN 60335-2-41: 2003.
- Οδηγία Ηλεκτρομαγνητικής Συμβατότητας (EMC) (2004/108/ΕC).
Πρότυπα που χρησιμοποιήθηκαν: EN 61000-6-2 και EN 61000-6-3.
- Οδηγία Παραγωγής Προϊόντων (89/106/ΕΕC).
Πρότυπο που χρησιμοποιήθηκε: EN 12050-3.

FR: Déclaration de conformité CE

Nous, Grundfos, déclarons sous notre seule responsabilité, que les produits Sololift2 WC-1 et WC-3, auxquels se réfère cette déclaration, sont conformes aux Directives du Conseil concernant le rapprochement des législations des Etats membres CE relatives aux normes énoncées ci-dessous :

- Directive Machines (2006/42/CE).
Norme utilisée : EN 809 : 2000.
- Directive Basse Tension (2006/95/CE).
Normes utilisées : EN 60335-1 : 2007 et EN 60335-2-41 : 2003.
- Directive Compatibilité Electromagnétique CEM (2004/108/CE).
Normes utilisées : EN 61000-6-2 et EN 61000-6-3.
- Directive sur les Produits de Construction (89/106/CEE).
Norme utilisée : EN 12050-3.

BG: ЕС декларация за съответствие

Ние, фирма Grundfos, заявяваме с пълна отговорност, че продуктите Sololift2 WC-1 и WC-3, за които се отнася настоящата декларация, отговарят на следните указания на Съвета за уеднаквяване на правните разпоредби на държавите членки на ЕС:

- Директива за машините (2006/42/EC).
Приложен стандарт: EN 809: 2000.
- Директива за нисковолтови системи (2006/95/EC).
Приложени стандарти: EN 60335-1: 2007 и EN 60335-2-41: 2003.
- Директива за електромагнитна съвместимост (2004/108/EC).
Приложени стандарти: EN 61000-6-2 и EN 61000-6-3.
- Директива за строителни продукти (89/106/EEC).
Приложен стандарт: EN 12050-3.

DK: EF-overensstemmelseserklæring

Vi, Grundfos, erklærer under ansvar at produkterne Sololift2 WC-1 og WC-3 som denne erklæring omhandler, er i overensstemmelse med disse af Rådets direktiver om indbyrdes tilnærmelse til EF-medlemsstaternes lovgivning:

- Maskindirektiv (2006/42/EF).
Anvendt standard: EN 809: 2000.
- Lavspændingsdirektiv (2006/95/EF).
Anvendte standarder: EN 60335-1: 2007 og EN 60335-2-41: 2003.
- EMC-direktiv (2004/108/EF).
Anvendte standarder: EN 61000-6-2 og EN 61000-6-3.
- Byggevaredirektiv (89/106/EØF).
Anvendt standard: EN 12050-3.

EE: EL vastavusdeklaratsioon

Meie, Grundfos, deklareerime enda ainuvastutusel, et tooted Sololift2 WC-1 ja WC-3, mille kohta käesolev juhend käib, on vastavuses EÜ Nõukogu direktiividega EEMU liikmesriikide seaduste ühitamise kohta, mis käsitlevad:

- Masinate ohutus (2006/42/EC).
Kasutatud standard: EN 809: 2000.
- Madalpinge direktiiv (2006/95/EC).
Kasutatud standardid: EN 60335-1: 2007 ja EN 60335-2-41: 2003.
- Elektromagnetilise ühilduvuse (EMC direktiiv) (2004/108/EC).
Kasutatud standardid: EN 61000-6-2 ja EN 61000-6-3.
- Ehitustoodete direktiiv (89/106/EEC).
Kasutatud standard: EN 12050-3.

ES: Declaración CE de conformidad

Nosotros, Grundfos, declaramos bajo nuestra entera responsabilidad que los productos Sololift2 WC-1 y WC-3, a los cuales se refiere esta declaración, están conformes con las Directivas del Consejo en la aproximación de las leyes con los Estados Miembros del EM:

- Directiva de Maquinaria (2006/42/CE).
Norma aplicada: EN 809: 2000.
- Directiva de Baja Tensión (2006/95/CE).
Normas aplicadas: EN 60335-1: 2007 y EN 60335-2-41: 2003.
- Directiva EMC (2004/108/CE).
Normas aplicadas: EN 61000-6-2 y EN 61000-6-3.
- Directiva de Productos de Construcción (89/106/CEE).
Norma aplicada: EN 12050-3.

HR: EZ izjava o usklađenosti

Mi, Grundfos, izjavljujemo pod vlastitom odgovornošću da je proizvod Sololift2 WC-1 i WC-3, na koji se ova izjava odnosi, u skladu s direktivama ovog Vijeća o usklađivanju zakona država članica EU:

- Direktiva za strojeve (2006/42/EZ).
Korištena norma: EN 809: 2000.
- Direktiva za niski napon (2006/95/EZ).
Korištena norma: EN 60335-1: 2007 i EN 60335-2-41: 2003.
- Direktiva za elektromagnetsku kompatibilnost (2004/108/EZ).
Korištena norma: EN 61000-6-2 i EN 61000-6-3.
- Uredba o konstrukciji proizvoda (89/106/EEZ).
Korištena norma: EN 12050-3.

IT: Dichiarazione di conformità CE

Grundfos dichiara sotto la sua esclusiva responsabilità che i prodotti Sololift2 WC-1 e WC-3, ai quali si riferisce questa dichiarazione, sono conformi alle seguenti direttive del Consiglio riguardanti il riavvicinamento delle legislazioni degli Stati membri CE:

- Direttiva Macchine (2006/42/CE).
Norma applicata: EN 809: 2000.
- Direttiva Bassa Tensione (2006/95/CE).
Norme applicate: EN 60335-1: 2007 e EN 60335-2-41: 2003.
- Direttiva EMC (2004/108/CE).
Norme applicate: EN 61000-6-2 e EN 61000-6-3.
- Direttiva Prodotti da Costruzione (89/106/CEE).
Norma applicata: EN 12050-3.

LV: EK paziņojums par atbilstību prasībām

Sabiedrība GRUNDFOS ar pilnu atbildību dara zināmu, ka produkti Sololift2 WC-1 un WC-3, uz kuriem attiecas šīs paziņojums, atbilst šādām Padomes direktīvām par tuvināšanos EK dalībvalstu likumdošanas normām:

- Mašīnbūves direktīva (2006/42/EK).
Piemērotais standarts: EN 809: 2000.
- Zema sprieguma direktīva (2006/95/EK).
Piemērotie standarti: EN 60335-1: 2007 un EN 60335-2-41: 2003.
- Elektromagnētiskās saderības direktīva (2004/108/EK).
Piemērotie standarti: EN 61000-6-2 un EN 61000-6-3.
- Būvmateriālu direktīva (89/106/EEK).
Piemērotais standarts: EN 12050-3.

HU: EK megfelelésegi nyilatkozat

Mi, a Grundfos, egyedüli felelősséggel kijelentjük, hogy a Sololift2 WC-1 és WC-3 termékék, amelyekre jelen nyilatkozat vonatkozik, megfelelnek az Európai Unió tagállamainak jogi irányelveit összehangoló tanács alábbi előírásainak:

- Gépek (2006/42/EK).
Alkalmazott szabvány: EN 809: 2000.
- Kíszfeszültségű Direktíva (2006/95/EK).
Alkalmazott szabványok: EN 60335-1: 2007 és EN 60335-2-41: 2003.
- EMC Direktíva (2004/108/EK).
Alkalmazott szabványok: EN 61000-6-2 és EN 61000-6-3.
- Építőipari Termék Direktíva (89/106/EKG).
Alkalmazott szabvány: EN 12050-3.

UA: Свідчення про відповідність вимогам ЄС

Компанія Grundfos заявляє про свою виключну відповідальність за те, що продукти Sololift2 WC-1 та WC-3, на які поширюється дана декларація, відповідають таким рекомендаціям Ради з уніфікації правових норм країн - членів ЄС:

- Механічні прилади (2006/42/EC).
Стандарти, що застосовувалися: EN 809: 2000.
- Низька напруга (2006/95/EC).
Стандарти, що застосовувалися: EN 60335-1: 2007 та EN 60335-2-41: 2003.
- Електромагнітна сумісність (2004/108/EC).
Стандарти, що застосовувалися: EN 61000-6-2 та EN 61000-6-3.
- Директива з конструкції продукції (89/106/EEC).
Стандарти, що застосовувалися: EN 12050-3.

PT: Declaração de conformidade CE

A Grundfos declara sob sua única responsabilidade que os produtos Sololift2 WC-1 e WC-3, aos quais diz respeito esta declaração, estão em conformidade com as seguintes Directivas do Conselho sobre a aproximação das legislações dos Estados Membros da CE:

- Directiva Máquinas (2006/42/CE).
Norma utilizada: EN 809: 2000.
- Directiva Baixa Tensão (2006/95/CE).
Normas utilizadas: EN 60335-1: 2007 e EN 60335-2-41: 2003.
- Directiva EMC (compatibilidade electromagnética) (2004/108/CE).
Normas utilizadas: EN 61000-6-2 e EN 61000-6-3.
- Directiva Produtos Construção (89/106/CEE).
Norma utilizada: EN 12050-3.

KZ: EO сәйкестік туралы мәлімдеме

Біз, Grundfos компаниясы, барлық жауапкершілікпен, осы мәлімдемеге қатысты болатын Sololift2 WC-1 және WC-3 бұйымдары EO мүше елдерінің заң шығарушы жарлықтарын үндестіру туралы мына Еуроодақ Кеңесінің жарлықтарына сәйкес келетіндігін мәлімдейміз:

- Механикалық құрылғылар (2006/42/EC).
Қолданылған стандарт: EN 809: 2000.
- Төмен Кернеулі Жабадық (2006/95/EC).
Қолданылған стандарттар: EN 60335-1: 2007 және EN 60335-2-41: 2003.
- Электр магнитті үйлесімділік (2004/108/EC).
Қолданылған стандарттар: EN 61000-6-2 және EN 61000-6-3.
- Құрылыс материалдары мен конструкцияларға арналған директива (89/106/EEC).
Қолданылған стандарт: EN 12050-3.

LT: EB atitikties deklaracija

Mes, Grundfos, su visa atsakomybe pareiškiame, kad gaminiai Sololift2 WC-1 ir WC-3, kuriems skirta šis deklaracija, atitinka šias Tarybos Direktyvas dėl Europos Ekonominės Bendrijos šalių narių įstatymų suderinimo:

- Mašinių direktyva (2006/42/EB).
Taikomas standartas: EN 809: 2000.
- Žemų įtampų direktyva (2006/95/EB).
Taikomi standartai: EN 60335-1: 2007 ir EN 60335-2-41: 2003.
- EMS direktyva (2004/108/EB).
Taikomi standartai: EN 61000-6-2 ir EN 61000-6-3.
- Statybos produktų direktyva (89/106/EEB).
Taikomas standartas: EN 12050-3.

NL: EC overeenkomstigheidsverklaring

Wij, Grundfos, verklaren geheel onder eigen verantwoordelijkheid dat de producten Sololift2 WC-1 en WC-3 waarop deze verklaring betrekking heeft, in overeenstemming zijn met de Richtlijnen van de Raad in zake de onderlinge aanpassing van de wetgeving van de EG Lidstaten betreffende:

- Machine Richtlijn (2006/42/EC).
Gebruikte norm: EN 809: 2000.
- Laagspannings Richtlijn (2006/95/EC).
Gebruikte normen: EN 60335-1: 2007 en EN 60335-2-41: 2003.
- EMC Richtlijn (2004/108/EC).
Gebruikte normen: EN 61000-6-2 en EN 61000-6-3.
- Bouwproducten Richtlijn (89/106/EEC).
Gebruikte norm: EN 12050-3.

PL: Deklaracja zgodności WE

My, Grundfos, oświadczamy z pełną odpowiedzialnością, że nasze wyroby Sololift2 WC-1 oraz WC-3, których deklaracja niniejsza dotyczy, są zgodne z następującymi wytycznymi Rady d/s ujednoczenia przepisów prawnych krajów członkowskich WE:

- Dyrektywa Maszynowa (2006/42/WE).
Zastosowana norma: EN 809: 2000.
- Dyrektywa Niskonapięciowa (LVD) (2006/95/WE).
Zastosowane normy: EN 60335-1: 2007 oraz EN 60335-2-41: 2003.
- Dyrektywa EMC (2004/108/WE).
Zastosowane normy: EN 61000-6-2 oraz EN 61000-6-3.
- Dyrektywa Wyrobów Budowlanych (89/106/WE).
Zastosowana norma: EN 12050-3.

RU: Декларация о соответствии ЕС

Мы, компания Grundfos, со всей ответственностью заявляем, что изделия Sololift2 WC-1 и WC-3, к которым относится настоящая декларация, соответствуют следующим Директивам Совета Евросоюза об унификации законодательных предписаний стран-членов ЕС:

- Механические устройства (2006/42/EC).
Применявшийся стандарт: EN 809: 2000.
- Низковольтное оборудование (2006/95/EC).
Применяющиеся стандарты: EN 60335-1: 2007 и EN 60335-2-41: 2003.
- Электромагнитная совместимость (2004/108/EC).
Применявшиеся стандарты: EN 61000-6-2 и EN 61000-6-3.
- Директива на строительные материалы и конструкции (89/106/EEC).
Применяющийся стандарт: EN 12050-3.

RO: Declarație de conformitate CE

Noi, Grundfos, declarăm pe propria răspundere că produsele Sololift2 WC-1 și WC-3, la care se referă această declarație, sunt în conformitate cu aceste Directive de Consiliu asupra armonizării legilor Statelor Membre CE:

- Directiva Utilitaj (2006/42/CE).
Standard utilizat: EN 809: 2000.
- Directiva Tensiune Joasă (2006/95/CE).
Standarde utilizate: EN 60335-1: 2007 și EN 60335-2-41: 2003.
- Directiva EMC (2004/108/CE).
Standarde utilizate: EN 61000-6-2 și EN 61000-6-3.
- Directiva referitoare la produsele pentru construcții (89/106/CEE).
Standard utilizat: EN 12050-3.

SI: ES izjava o skladnosti

V Grundfosu s polno odgovornostjo izjavljamo, da so naši izdelki Sololift2 WC-1 in WC-3, na katere se ta izjava nanaša, v skladu z naslednjimi direktivami Sveta o približevanju zakonodaje za izenačevanje pravnih predpisov držav članic ES:

- Direktiva o strojih (2006/42/ES).
- Uporabljena norma: EN 809: 2000.
- Direktiva o nizki napetosti (2006/95/ES).
- Uporabljeni normi: EN 60335-1: 2007 in EN 60335-2-41: 2003.
- Direktiva o elektromagnetni združljivosti (EMC) (2004/108/ES).
- Uporabljeni normi: EN 61000-6-2 in EN 61000-6-3.
- Direktiva konstruiranja proizvoda (89/106/EGS).
- Uporabljena norma: EN 12050-3.

FI: EY-vaatimustenmukaisuusvakuutus

Me, Grundfos, vakuutamme omalla vastuullamme, että tuotteet Sololift2 WC-1 ja WC-3, joita tämä vakuutus koskee, ovat EY:n jäsenvaltioiden lainsäädännön yhdenmukaistamisen tähtäävien Euroopan neuvoston direktiivien vaatimusten mukaisia seuraavasti:

- Konedirektiivi (2006/42/EY).
- Sovellettu standardi: EN 809: 2000.
- Pienjännittdirektiivi (2006/95/EY).
- Sovellettavat standardit: EN 60335-1: 2007 ja EN 60335-2-41: 2003.
- EMC-direktiivi (2004/108/EY).
- Sovellettavat standardit: EN 61000-6-2 ja EN 61000-6-3.
- Rakennustuotedirektiivi (89/106/ETY).
- Sovellettu standardi: EN 12050-3.

TR: EC uygunluk bildirgesi

Grundfos olarak bu beyannameye konu olan Sololift2 WC-1 ve WC-3 ürünlerinin, AB Üyesi Ülkelerin kanunlarını birbirine yaklaştırmaya üzerine Konysey Direktifleriyle uyumlu olduğunu yalnızca bizim sorumluluğumuz altında olduğunu beyan ederiz:

- Makineler Yönetmeliği (2006/42/EC).
- Kullanılan standart: EN 809: 2000.
- Düşük Voltaj Yönetmeliği (2006/95/EC).
- Kullanılan standartlar: EN 60335-1: 2007 ve EN 60335-2-41: 2003.
- EMC Direktifi (2004/108/EC).
- Kullanılan standartlar: EN 61000-6-2 ve EN 61000-6-3.
- Yapı Ürünleri Yönergesi (89/106/EEC).
- Kullanılan standart: EN 12050-3.

SK: Prehlásenie o konformite EÚ

My firma Grundfos prehlasujeme na svoju plnú zodpovednosť, že výrobky Sololift2 WC-1 a WC-3, na ktoré sa toto prehlásenie vzťahuje, sú v súlade s ustanovením smernice Rady pre zblíženie právnych predpisov členských štátov Európskeho spoločenstva v oblastiach:

- Smernica pre strojové zariadenia (2006/42/EC).
- Použitá norma: EN 809: 2000.
- Smernica pre nízkonapäťové aplikácie (2006/95/EC).
- Použitá norma: EN 60335-1: 2007 a EN 60335-2-41: 2003.
- Smernica pre elektromagnetickú kompatibilitu (2004/108/EC).
- Použitá norma: EN 61000-6-2 a EN 61000-6-3.
- Smernica o konštrukcii výrobkov (89/106/EEC).
- Aplikovaný štandard: EN 12050-3.

RS: EC deklaracija o konformitetu

Mi, Grundfos, izjavljujemo pod vlastitom odgovornostu da je proizvod Sololift2 WC-1 i WC-3, na koji se ova izjava odnosi, u skladu sa direktivama Saveta za usklađivanje zakona država članica EU:

- Direktiva za mašine (2006/42/EC).
- Korišćen standard: EN 809: 2000.
- Direktiva niskog napona (2006/95/EC).
- Korišćeni standardi: EN 60335-1: 2007 i EN 60335-2-41: 2003.
- EMC direktiva (2004/108/EC).
- Korišćeni standardi: EN 61000-6-2 i EN 61000-6-3.
- Direktiva o konstrukciji proizvoda (89/106/EEC).
- Korišćen standard: EN 12050-3.

SE: EG-försäkrän om överensstämmelse

Vi, Grundfos, försäkrar under ansvar att produkterna Sololift2 WC-1 och WC-3, som omfattas av denna försäkrän, är i överensstämmelse med rådets direktiv om inbördes närmande till EU-medlemsstaternas lagstiftning, avseende:

- Maskindirektivet (2006/42/EG).
- Tillämpad standard: EN 809: 2000.
- Lågspänningsdirektivet (2006/95/EG).
- Tillämpade standarder: EN 60335-1: 2007 och EN 60335-2-41: 2003.
- EMC-direktivet (2004/108/EG).
- Tillämpade standarder: EN 61000-6-2 och EN 61000-6-3.
- Byggsproduktdirektivet (89/106/EEG).
- Tillämpad standard: EN 12050-3.

Bjerringbro, 15th March 2011



Svend Aage Kaee
Technical Director
Grundfos Holding A/S
Poul Due Jensens Vej 7
8850 Bjerringbro, Denmark

Person authorised to compile technical file and empowered to sign the EC declaration of conformity.

INHALTSVERZEICHNIS

	Seite
1. Kennzeichnung von Hinweisen	32
2. Produktbeschreibung	32
3. Verwendungszweck	32
4. Fördermedium	33
5. Montage	33
6. Elektrischer Anschluss	33
7. Servicearbeiten	34
8. Technische Daten	35
9. Störungsübersicht	36
10. Entsorgung	37

**Warnung**

Diese Montage- und Betriebsanleitung enthält grundlegende Hinweise, die bei der Montage und dem Betrieb zu beachten sind. Sie ist daher unbedingt vor der Montage und Inbetriebnahme vom Monteur sorgfältig durchzulesen. Die Installation und der Betrieb müssen in Übereinstimmung mit den örtlichen Vorschriften, der EN 12056-4 und den anerkannten Regeln der Technik erfolgen.

**Warnung**

Dieses Produkt darf nur von Personen, die über ausreichende Kenntnisse und Erfahrungen verfügen, eingebaut und bedient werden.

Personen, die in ihren körperlichen oder geistigen Fähigkeiten oder in ihrer Sinneswahrnehmung eingeschränkt sind, dürfen das Produkt nicht bedienen, es sei denn, sie wurden von einer Person, die für ihre Sicherheit verantwortlich ist, ausreichend unterwiesen. Kinder sind von dem Produkt fernzuhalten. Eine Verwendung des Produkts durch Kinder, z.B. als Spielzeug, ist nicht zulässig.

1. Kennzeichnung von Hinweisen

**Warnung**

Durch die Nichtbeachtung dieser Sicherheitshinweise kann es zu schweren Personenschäden kommen.

Die Nichtbeachtung dieser Sicherheitshinweise kann Fehlfunktionen oder Beschädigungen der Anlage zur Folge haben.

Achtung**Hinweis**

Hier stehen Ratschläge oder Hinweise, die das Arbeiten erleichtern und für einen sicheren Betrieb sorgen.

2. Produktbeschreibung

Die Sololift WC-1 und WC-3 sind kompakte, vollautomatisch arbeitende Kleinhebeanlagen. Sie dienen zur Förderung von häuslichem Schmutz- und Abwasser, das in Räumen von Privathaushalten anfällt, die sich unterhalb der Rückstauene befinden. In diesen Fällen kann das Abwasser nicht direkt über ein natürliches Gefälle in die Kanalisation geleitet werden.

3. Verwendungszweck

Die Kleinhebeanlage ist ausschließlich zur Förderung von fäkalienhaltigem Abwasser aus einer Toilette sowie Schmutzwasser aus einer Dusche, einem Bidet und/oder einem Waschbecken bestimmt.

Verwendungszweck gemäß EN 12050-3.

Die Sololift WC-1 oder WC-3 ist nicht für die Verwendung in öffentlichen Gebäuden, der Industrie und größeren Gewerbebetrieben geeignet. Die Anzahl der Personen ist begrenzt auf die Bewohner eines Privathaushalts.

Die Sololift WC-1 und WC-3 sind nur für den direkten Anschluss an die Toilette bestimmt. Die Aufstellung muss in demselben Raum erfolgen, in dem auch die Entwässerungsgegenstände installiert sind.

Hinweis

Oberhalb der Rückstauenebene muss eine zweite Toilette vorhanden sein. Die Kleinhebeanlage ist zum Schutz gegen Auftrieb und Verdrehen am Boden zu befestigen.

4. Fördermedium

Häusliches Schmutz- und Abwasser, mit und ohne Fäkalien.

Gebräuchliche Flüssigkeiten zum Reinigen der Entwässerungsgegenstände. pH-Wert: 4-10.

Die Sololift WC-1 oder WC-3 darf nicht zur Förderung von Chemikalien oder starken Lösungsmitteln verwendet werden. Siehe auch die Kurzanleitung.

Achtung

Das Produkt ist für Spülmengen von 4, 6 und 9 l ausgelegt. Eine Spülmenge von 4 l ist jedoch nur zulässig, wenn der Gehalt an Feststoffen im Abwasser gering ist.

5. Montage

Achtung

Die Kleinhebeanlage niemals am Netzkabel anheben oder mit Hilfe des Netzkabels verschieben.

Für Wartungs- und Reparaturarbeiten muss die Kleinhebeanlage gut zugänglich sein.

Die Kleinhebeanlage ist in einem frostfreien Raum aufzustellen, damit das Fördermedium nicht gefrieren kann.

Außen verlaufende Rohrleitungen sind ausreichend zu isolieren.

Die Druckleitung muss aus einem geeigneten Werkstoff mit ausreichender Festigkeit bestehen, wie z.B. Kupfer, oder Hart-PVC mit verschweißten Verbindungsstellen.

Hinweis

Um die Übertragung von Schwingungen auf Gebäudeteile zu vermeiden, sind die Rohrleitungen sorgfältig abzufangen und Armaturen ausreichend zu befestigen, ohne dass sie mit Gebäudeteilen in Berührung kommen.

Außerdem wird empfohlen, den Pumpensockel mit Hilfe von Schwingungsdämpfern gegenüber Gebäudeteilen zu isolieren, um die Übertragung von Schwingungen auf das Gebäude zu verhindern.

Zur Anzeige einer Störung oder eines hohen Füllstands im Behälter ist ein akustischer Alarmgeber als Zubehör lieferbar. Produktnummer: 97772315.

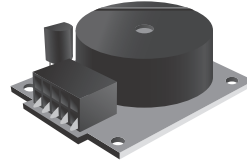


Abb. 1 Alarmgeber

Verlängerungsrohre zwischen der Toilette und der Hebeanlage dürfen nicht länger als 150 mm sein, weil ansonsten die Verstopfungsgefahr steigt.

6. Elektrischer Anschluss

Es ist sicherzustellen, dass die Pumpe für die am Montageort vorhandene Versorgungsspannung und Frequenz geeignet ist.

Der elektrische Anschluss ist in Übereinstimmung mit den örtlichen Vorschriften des Energieversorgungsunternehmens bzw. VDE vorzunehmen. Die Ausführung ist nur durch eine Elektro-Fachkraft zulässig.

Warnung

Die Kleinhebeanlage muss geerdet werden.




Die Elektroinstallation muss über einen Fehlerstromschutzschalter zum Schutz gegen Erdschlussströme verfügen. In diesem Fall ist bei Verwendung eines Schuko-Steckers oder eines anderen Steckers mit Massekontakt ein ausreichender Schutz gewährleistet.



Die Kleinhebeanlage ist an einen Netzschalter mit einer allpoligen Kontaktöffnungsweite von mindestens 3 mm an allen Polen anzuschließen.

Bei Übertemperatur schaltet ein Thermo- schalter den Motor ab. Hat sich der Motor wieder ausreichend abgekühlt, schaltet er automatisch wieder ein.

Der elektrische Anschluss ist entsprechend der nachfolgenden Tabelle vorzunehmen.

Aufstellungsland	Europa	GB	CH
Stecker			

7. Servicearbeiten

Warnung

Ausführung der Servicearbeiten nur durch Fachpersonal!

Ein defektes Netzkabel darf nur vom Hersteller, einer von ihm autorisierten Reparaturwerkstatt oder von autorisiertem Fachpersonal mit entsprechender Qualifikation ausgetauscht werden.

Um einen sicheren und zuverlässigen Betrieb zu gewährleisten, sind ausschließlich Originalersatzteile von Grundfos zu verwenden.

Reparatursätze finden Sie auf der Internetseite www.grundfos.de in WebCAPS unter dem Register "Service".

Hinweis

Bevor eine Sololift WC-1 oder WC-3 zur Reparatur zurückgeschickt wird, muss sie vorher gründlich gereinigt werden. Ansonsten erlischt die Gewährleistung.

7.1 Serviceunterlagen

Serviceunterlagen sind auf der Internetseite www.grundfos.de in WebCAPS unter dem Register "Service" verfügbar.

Bei Fragen wenden Sie sich bitte an die nächste Grundfos Niederlassung oder autorisierte Reparaturwerkstatt.

7.2 Wartung

Die Hebeanlage erfordert keine besondere Wartung. Es wird jedoch empfohlen, die Funktion und die Rohrleitungsanschlüsse mindestens einmal im Jahr zu überprüfen.

Der Kohlefilter ist einmal pro Jahr zu wechseln. Siehe Abschnitt 7.4 *Wartungs- und Reparaturanweisung*.

7.3 Anpassen der Pumpenlaufzeit

Die Standardeinstellung gewährleistet einen sicheren Betrieb in den meisten Anwendungsfällen. Ist die Rohrleitung jedoch besonders lang oder kurz, muss die Pumpenlaufzeit ggf. angepasst werden.

Eine Anleitung zum Anpassen der Pumpenlaufzeit finden Sie auf der Internetseite www.grundfos.de in WebCAPS.

7.4 Wartungs- und Reparaturanweisung

Die servicefreundliche Bauweise der Sololift WC-1 und WC-3 erleichtert die Servicearbeiten bei Fehlfunktion oder blockierter Pumpe.

Die nachfolgend angegebene Nummerierung bezieht sich auf die Abbildungen am Ende dieser Betriebsanleitung.

Warnung

Vor Beginn irgendwelcher Servicearbeiten an der Kleinhebeanlage ist die Sicherung auszuschalten/zu entfernen, der Stecker zu ziehen oder die Spannungsversorgung zu unterbrechen. Es muss sichergestellt sein, dass die Spannungsversorgung nicht versehentlich wieder hergestellt werden kann.

Alle rotierenden Bauteile dürfen sich nicht mehr drehen.

Ausführung der Servicearbeiten nur durch Fachpersonal!



Laufrad/Schneidwerk blockiert

- 1.1 Die Spannungsversorgung ausschalten.
- 1.2 Den Stopfen im Deckel herausschrauben.
- 1.3 Einen Schraubendreher mit einer Schaftlänge von mindestens 110 mm durch die zuvor vom Stopfen verschlossene Bohrung hindurch in den Schlitz der Welle stecken.
Die Welle mit Hilfe des Schraubendrehers links und rechts herum drehen, um das Laufrad/Schneidwerk von Verunreinigungen zu befreien.
- 1.4 Den Stopfen wieder einsetzen und die Spannungsversorgung einschalten, um zu prüfen, ob das Laufrad/Schneidwerk frei drehen kann.

Notbetrieb über eine Bohrmaschine

- 2.1 Ist ein Betrieb des Produkts über die Spannungsversorgung nicht möglich, kann die Toilette und der Behälter mit Hilfe einer Bohrmaschine entleert werden. Zuerst ist jedoch die Spannungsversorgung abzuschalten.

Rohr des Druckschalters verstopft

Hinweis

Die Druckschaltereinheit kann getrennt ausgebaut werden.

- 3.1 Befindet sich der Füllstand im Behälter oberhalb des Motorflansches, ist der Behälter mit Hilfe des als Zubehör lieferbaren Ablaufschlauchs zu entleeren. Zuerst ist jedoch die Spannungsversorgung abzuschalten.
- 3.2 Den Deckel abschrauben.
- 3.3 Den kompletten Druckschalter herausziehen.
- 3.4 Das Rohr vom Druckschalter prüfen und reinigen.

Achtung

Es ist darauf zu achten, das das kleine Röhrchen oben in der Rohrleitung beim Reinigen nicht verstopft!

Hinweis

Um den Einbau zu erleichtern, Schmiermittel auf die Dichtfläche des Druckschalters auftragen.

Fremdkörper im Behälter

Befindet sich der Füllstand im Behälter oberhalb des Motorflansches, ist der Behälter mit Hilfe des als Zubehör lieferbaren Ablaufschlauchs zu entleeren. Siehe Punkt 3.1. Zuerst ist jedoch die Spannungsversorgung abzuschalten.

Danach den Deckel abschrauben. Siehe Punkt 3.2.

- 4.1 Die vier unverlierbaren Schrauben des Motorflansches losschrauben.
- 4.2 Den Motorflansch anheben, um den Druck auf den O-Ring zu verringern. Einen Schraubendreher in die Aussparung unterhalb des Netzkabels einsetzen und nach unten drücken.
- 4.3 Die komplette Motor-Pumpeneinheit mit Hilfe der Griffe herausziehen.

Hinweis

Die Einheit zunächst senkrecht herausheben, um ein Verkanten zu vermeiden.

- 4.4 Den Behälter und das Laufrad/Schneidwerk prüfen und reinigen.



Warnung

Auf scharfe Kanten am Schneidwerk achten.

Schutzhandschuhe tragen!

Kohlefilter

5. Um eine ausreichende Filterfunktion zu gewährleisten, ist der Kohlefilter einmal im Jahr zu wechseln.

8. Technische Daten

Versorgungsspannung

1 x 220-240 V - 10 %/+ 6 %, 50 Hz.

Leistungsaufnahme

Max. 620 W.

Leistungsfaktor

Cos ϕ 0,87/0,92.

Drehzahl

2800 min⁻¹.

Bemessungsstrom

3,0 A.

Isolationsklasse

F.

Förderstrom

Max. 149 l/min.

Betriebsdruck

Max. 8,5 m.

Netzkabel

1,5 m, 0,75 mm² (H05VV-F-3G).

Nettogewicht

7,3 kg.

Ein- und Ausschaltniveau

EIN: 72 mm über dem Boden.

AUS: 52 mm über dem Boden.

Medientemperatur

Max. 50 °C.

Umgebungstemperatur

+5 °C bis +35 °C.

Betriebsart

S3 - 50 % in 1 min. (30 s EIN, 30 s AUS).

Kennzeichnung



Zulassungen



AR56

9. Störungsübersicht

Warnung



Vor der Störungssuche ist unbedingt die Sicherung auszuschalten, der Stecker zu ziehen oder die Spannungsversorgung zu unterbrechen. Es muss sichergestellt sein, dass die Spannungsversorgung nicht versehentlich wieder hergestellt werden kann.

Alle rotierenden Bauteile dürfen sich nicht mehr drehen.

Ausführung der Reparaturarbeiten nur durch Fachpersonal!

Die Durchführung von Reparaturarbeiten ist in der Serviceanleitung beschrieben. Siehe auch Abschnitt 7.4 Wartungs- und Reparaturanweisung.

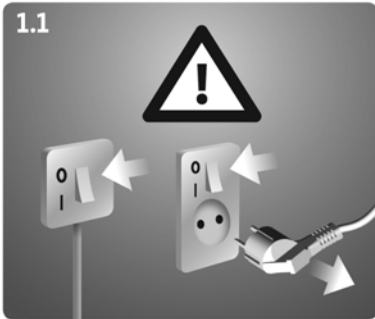
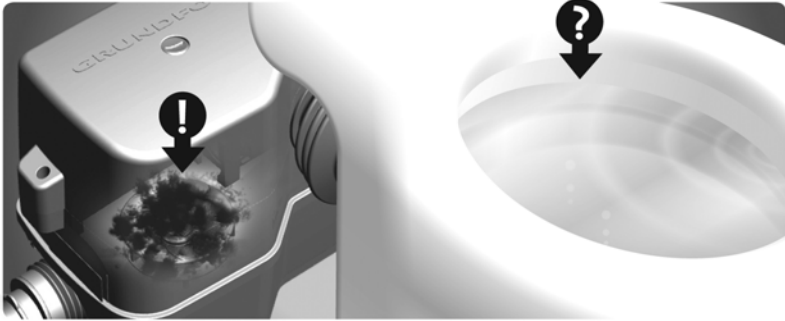
Störung	Mögliche Ursache	Abhilfe
1. Der Motor schaltet nicht ein, wenn der Füllstand im Behälter das Einschaltniveau erreicht.	a) Fehler in der Spannungsversorgung.	Die Spannungsversorgung überprüfen.
	b) Die Sicherung hat ausgelöst. Löst die Sicherung sofort nach dem Wiedereinschalten erneut aus, ist das Kabel oder der Motor defekt.	Die Sicherung einschalten. Das Kabel und den Motor durchmessen. Ist das Kabel oder der Motor defekt, ist das entsprechende Bauteil auszutauschen.
	c) Laufrad/Schneidwerk blockiert. Der Thermoschalter hat ausgelöst.	Das Laufrad/Schneidwerk von Verunreinigungen befreien und warten, bis der Motor wieder abgekühlt ist und der Thermoschalter automatisch zurückgesetzt wird.
	d) Rohr vom Druckschalter verstopft.	Den Druckschalter ausbauen und das Rohr reinigen.
2. Der Motor brummt, dreht aber nicht.	a) Laufrad/Schneidwerk blockiert.	Das Laufrad/Schneidwerk von Verunreinigungen befreien und prüfen, ob es sich frei drehen lässt.
	b) Motor oder Kondensator defekt.	Den Motor oder Kondensator austauschen.
	c) Steuerplatine defekt.	Die Steuerplatine austauschen.
3. Motor läuft im Dauerbetrieb oder in unregelmäßigen Intervallen.	a) Permanenter Zulauf in den Behälter durch Leckagen im System.	Prüfen, ob der Zulauf zu den Entwässerungsgegenständen undicht ist.
	b) Wasser gelangt über die Druckleitung zurück in den Behälter.	Das Rückschlagventil prüfen.
	c) Druckschalter defekt.	Die Druckschaltereinheit austauschen.
4. Der Motor läuft, die Pumpe fördert jedoch kein Abwasser.	a) Pumpe oder Behälter verstopft.	Die Verstopfungen beseitigen.
	b) Luftschlüsse in der Pumpe oder Entlüftungsventil im Pumpengehäuse verstopft.	Die Funktion des Entlüftungsventils im Behälter überprüfen. Prüfen, ob der Kohlefilter eventuell feucht ist. Prüfen, ob die Entlüftungsbohrung im Pumpengehäuse verstopft ist.
	c) Druckstutzen oder Druckleitung verstopft.	Die Verstopfungen beseitigen. Das Rückschlagventil prüfen.
5. Die Entleerung des Behälters der Hebeanlage erfolgt nur langsam.	a) Die Druckleitung ist zu lang oder hat zu viele Bögen.	Eine Druckleitung mit größerem Durchmesser installieren. Den Verlauf der Rohrleitung ändern, um die Anzahl der Bögen zu reduzieren. Glatte Bögen installieren.
	b) Das Pumpengehäuse ist undicht.	Das Pumpengehäuse austauschen (Ersatzteil).
	c) Pumpenhydraulik oder Schneidwerk blockiert.	Die Pumpenhydraulik und das Schneidwerk prüfen und reinigen.

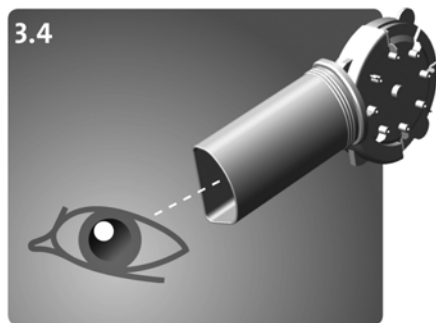
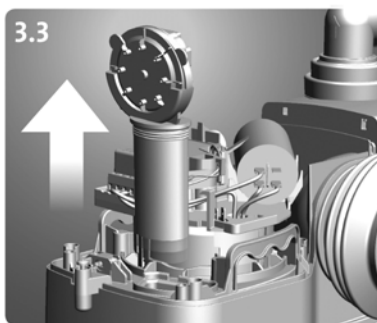
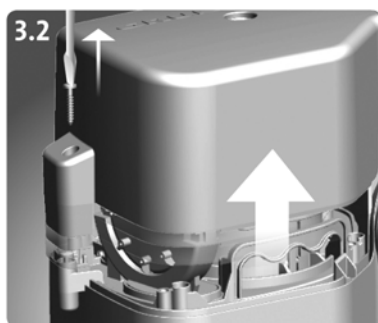
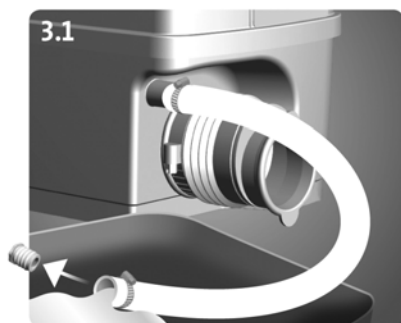
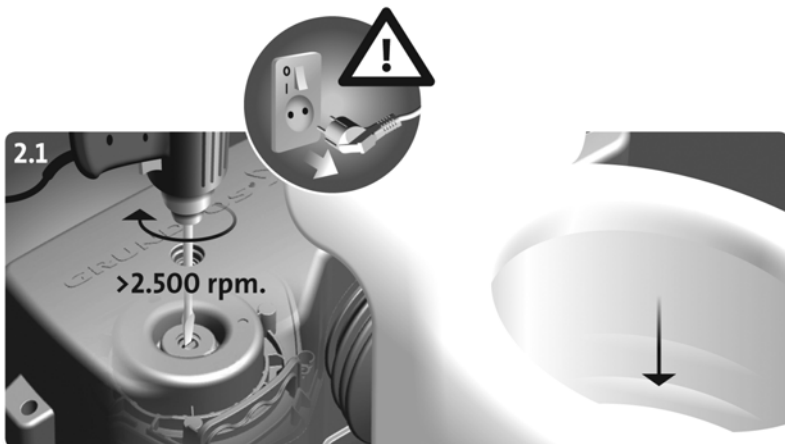
Störung	Mögliche Ursache	Abhilfe
6. Ratternde Geräusche aus der Hebeanlage. Das Abwasser wird jedoch gefördert.	a) Fremdkörper schlagen gegen das Laufrad/Schneidwerk.	Die Fremdkörper entfernen.
7. Aus dem Behälter austretende Gerüche.	a) Kohlefilter verschmutzt.	Den Kohlefilter austauschen.
8. Schmutzwasser aus einer Dusche oder einem anderen an die unteren Zuläufe angeschlossenen Entwässerungsgegenstand fließt nur langsam ab. Rückfluss von der Hebeanlage.	a) Das Rückschlagventil im Zulauf ist blockiert bzw. öffnet oder schließt nicht ausreichend.	Das Rückschlagventil prüfen.
	b) Pumpenhydraulik oder Schneidwerk blockiert.	Die Pumpenhydraulik und das Schneidwerk prüfen und reinigen.
	c) Das Einschaltniveau hat sich geändert.	Das Rohr vom Druckschalter prüfen und reinigen.
	d) Durchmesser der Zulaufleitung zu klein.	Eine Rohrleitung mit größerem Durchmesser einbauen.

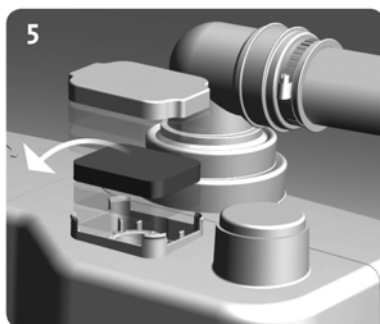
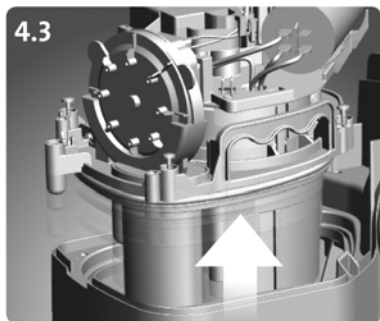
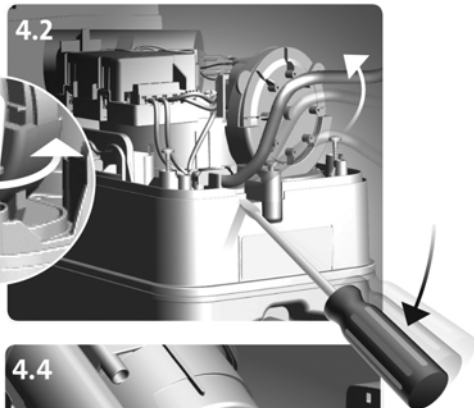
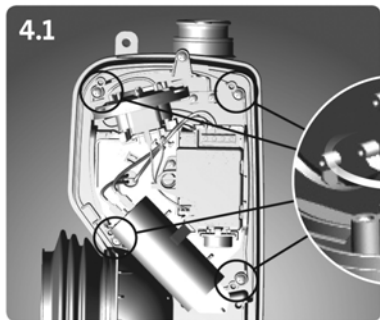
10. Entsorgung

Dieses Produkt sowie Teile davon müssen umweltgerecht entsorgt werden:

1. Nutzen Sie die öffentlichen oder privaten Entsorgungsgesellschaften.
2. Ist das nicht möglich, wenden Sie sich bitte an die nächste Grundfos Gesellschaft oder Werkstatt.







Argentina

Bombas GRUNDFOS de Argentina S.A.
Ruta Panamericana km. 37.500 Lote
34A
1619 - Garin
Pcia. de Buenos Aires
Phone: +54-3327 414 444
Telefax: +54-3327 411 111

Australia

GRUNDFOS Pumps Pty. Ltd.
P.O. Box 2040
Regency Park
South Australia 5942
Phone: +61-8-8461-4611
Telefax: +61-8-8340 0155

Austria

GRUNDFOS Pumpen Vertrieb
Ges.m.b.H.
Grundfosstraße 2
A-5082 Grödig/Salzburg
Tel.: +43-6246-883-0
Telefax: +43-6246-883-30

Belgium

N.V. GRUNDFOS Bellux S.A.
Boomsesteenweg 81-83
B-2630 Aartselaar
Tél.: +32-3-870 7300
Télécopie: +32-3-870 7301

Belorussia

Представительство ГРУНДФОС в
Минске
220123, Минск,
ул. В. Хоружей, 22, оф. 1105
Тел.: +(37517) 233 97 65,
Факс: +(37517) 233 97 69
E-mail: grundfos_minsk@mail.ru

Bosnia/Herzegovina

GRUNDFOS Sarajevo
Trg Heroja 16,
BH-71000 Sarajevo
Phone: +387 33 713 290
Telefax: +387 33 659 079
e-mail: grundfos@bih.net.ba

Brazil

BOMBAS GRUNDFOS DO BRASIL
Av. Humberto de Alencar Castelo
Branco, 630
CEP 09850 - 300
São Bernardo do Campo - SP
Phone: +55-11 4393 5533
Telefax: +55-11 4343 5015

Bulgaria

Grundfos Bulgaria EOOD
Slatina District
Iztochna Tangenta street no. 100
BG - 1592 Sofia
Tel. +359 2 49 22 200
Fax. +359 2 49 22 201
email: bulgaria@grundfos.bg

Canada

GRUNDFOS Canada Inc.
2941 Brighton Road
Oakville, Ontario
L6H 6C9
Phone: +1-905 829 9533
Telefax: +1-905 829 9512

China

GRUNDFOS Pumps (Shanghai) Co. Ltd.
50/F Maxdo Center No. 8 Xingyi Rd.
Hongqiao development Zone
Shanghai 200336
PRC
Phone: +86-021-612 252 22
Telefax: +86-021-612 253 33

Croatia

GRUNDFOS CROATIA d.o.o.
Cebini 37, Buzin
HR-10010 Zagreb
Phone: +385 1 6595 400
Telefax: +385 1 6595 499
www.grundfos.hr

Czech Republic

GRUNDFOS s.r.o.
Čajkovského 21
779 00 Olomouc
Phone: +420-585-716 111
Telefax: +420-585-716 299

Denmark

GRUNDFOS DK A/S
Martin Bachs Vej 3
DK-8850 Bjerringbro
Tlf.: +45-87 50 50 50
Telefax: +45-87 50 51 51
E-mail: info_GDK@grundfos.com
www.grundfos.com/DK

Estonia

GRUNDFOS Pumps Eesti OÜ
Peterburi tee 92G
11415 Tallinn
Tel: + 372 606 1690
Fax: + 372 606 1691

Finland

OY GRUNDFOS Pumpat AB
Mestarintie 11
FIN-01730 Vantaa
Phone: +358-3066 5650
Telefax: +358-3066 56550

France

Pompes GRUNDFOS Distribution S.A.
Parc d'Activités de Chesnes
57, rue de Malacombe
F-38290 St. Quentin Fallavier (Lyon)
Tél.: +33-4 74 82 15 15
Télécopie: +33-4 74 94 10 51

Germany

GRUNDFOS GMBH
Schlüterstr. 33
40699 Erkrath
Tel.: +49-(0) 211 929 69-0
Telefax: +49-(0) 211 929 69-3799
e-mail: infoservice@grundfos.de
Service in Deutschland:
e-mail: kundendienst@grundfos.de

Greece

GRUNDFOS Hellas A.E.B.E.
20th km. Athinon-Markopoulou Av.
P.O. Box 71
GR-19002 Peania
Phone: +0030-210-66 83 400
Telefax: +0030-210-66 46 273

Hong Kong

GRUNDFOS Pumps (Hong Kong) Ltd.
Unit 1, Ground floor
Siu Wai Industrial Centre
29-33 Wing Hong Street &
68 King Lam Street, Cheung Sha Wan
Kowloon
Phone: +852-27861706 / 27861741
Telefax: +852-27858664

Hungary

GRUNDFOS Hungária Kft.
Park u. 8
H-2045 Törökbálint,
Phone: +36-23 511 110
Telefax: +36-23 511 111

India

GRUNDFOS Pumps India Private Lim-
ited
118 Old Mahabalipuram Road
Thoraiakkam
Chennai 600 096
Phone: +91-44 2496 6800

Indonesia

PT GRUNDFOS Pompa
Jl. Rawasumur III, Blok III / CC-1
Kawasan Industri, Pulogadung
Jakarta 13930
Phone: +62-21-460 6909
Telefax: +62-21-460 6910 / 460 6901

Ireland

GRUNDFOS (Ireland) Ltd.
Unit A, Merrywell Business Park
Ballymount Road Lower
Dublin 12
Phone: +353-1-4089 800
Telefax: +353-1-4089 830

Italy

GRUNDFOS Pompe Italia S.r.l.
Via Gran Sasso 4
I-20060 Truccazzano (Milano)
Tel.: +39-02-95838112
Telefax: +39-02-95309290 / 95838461

Japan

GRUNDFOS Pumps K.K.
Gotanda Metalion Bldg., 5F,
5-21-15, Higashi-gotanda
Shiagawa-ku, Tokyo
141-0022 Japan
Phone: +81 35 448 1391
Telefax: +81 35 448 9619

Korea

GRUNDFOS Pumps Korea Ltd.
6th Floor, Aju Building 679-5
Yeoksam-dong, Kangnam-ku, 135-916
Seoul, Korea
Phone: +82-2-5317 600
Telefax: +82-2-5633 725

Latvia

SIA GRUNDFOS Pumps Latvia
Deglava biznesa centrs
Augusta Deglava iela 60, LV-1035, Rīga,
Tālr.: + 371 714 9640, 7 149 641
Fakss: + 371 914 9646

Lithuania

GRUNDFOS Pumps UAB
Smolensko g. 6
LT-03201 Vilnius
Tel: + 370 52 395 430
Fax: + 370 52 395 431

Malaysia

GRUNDFOS Pumps Sdn. Bhd.
7 Jalan Peguam U1/25
Glenmarie Industrial Park
40150 Shah Alam
Selangor
Phone: +60-3-5569 2922
Telefax: +60-3-5569 2866

México

Bombas GRUNDFOS de México S.A. de
C.V.
Boulevard TLC No. 15
Parque Industrial Stiva Aeropuerto
Apodaca, N.L. 66600
Phone: +52-81-8144 4000
Telefax: +52-81-8144 4010

Netherlands

GRUNDFOS Netherlands
Veluwezoom 35
1326 AE Almere
Postbus 22015
1302 CA ALMERE
Tel.: +31-88-478 6336
Telefax: +31-88-478 6332
E-mail: info_gnl@grundfos.com

New Zealand

GRUNDFOS Pumps NZ Ltd.
17 Beatrice Tinsley Crescent
North Harbour Industrial Estate
Albany, Auckland
Phone: +64-9-415 3240
Telefax: +64-9-415 3250

Norway

GRUNDFOS Pumper A/S
Strømsveien 344
Postboks 235, Leirdal
N-1011 Oslo
Tlf.: +47-22 90 47 00
Telefax: +47-22 32 21 50

Poland

GRUNDFOS Pompy Sp. z o.o.
ul. Klonowa 23
Baranowo k. Poznania
PL-62-081 Przeźmierowo
Tel: (+48-61) 650 13 00
Fax: (+48-61) 650 13 50

Portugal

Bombas GRUNDFOS Portugal, S.A.
Rua Calvet de Magalhães, 241
Apartado 1079
P-2770-153 Paço de Arcos
Tel.: +351-21-440 76 00
Telefax: +351-21-440 76 90

România

GRUNDFOS Pompe România SRL
Bd. Biruintei, nr 103
Pantelimon county Ilfov
Phone: +40 21 200 4100
Telefax: +40 21 200 4101
E-mail: romania@grundfos.ro

Russia

ООО Грундфос
Россия, 109544 Москва, ул. Школьная
39
Тел. (+7) 495 737 30 00, 564 88 00
Факс (+7) 495 737 75 36, 564 88 11
E-mail grundfos.moscow@grundfos.com

Serbia

GRUNDFOS Predstavništvo Beograd
Dr. Milutina Ivkovića 2a/29
YU-11000 Beograd
Phone: +381 11 26 47 877 / 11 26 47
496
Telefax: +381 11 26 48 340

Singapore

GRUNDFOS (Singapore) Pte. Ltd.
24 Tuas West Road
Jurong Town
Singapore 638381
Phone: +65-6865 1222
Telefax: +65-6861 8402

Slovenia

GRUNDFOS d.o.o.
Šlandrova 8b, SI-1231 Ljubljana-Črnuče
Phone: +386 1 568 0610
Telefax: +386 1 568 0619
E-mail: slovenia@grundfos.si

South Africa

Corner Mountjoy and George Allen
Roads
Wilbart Ext. 2
Bedfordview 2008
Phone: (+27) 11 579 4800
Fax: (+27) 11 455 6066
E-mail: lsmart@grundfos.com

Spain

Bombas GRUNDFOS España S.A.
Camino de la Fuentecilla, s/n
E-28110 Algete (Madrid)
Tel.: +34-91-848 8800
Telefax: +34-91-628 0465

Sweden

GRUNDFOS AB
Box 333 (Lunnagårdsgatan 6)
431 24 Mölndal
Tel.: +46(0)771-32 23 00
Telefax: +46(0)31-331 94 60

Switzerland

GRUNDFOS Pumpen AG
Bruggacherstrasse 10
CH-8117 Fällanden/ZH
Tel.: +41-1-806 8111
Telefax: +41-1-806 8115

Taiwan

GRUNDFOS Pumps (Taiwan) Ltd.
7 Floor, 219 Min-Chuan Road
Taichung, Taiwan, R.O.C.
Phone: +886-4-2305 0868
Telefax: +886-4-2305 0878

Thailand

GRUNDFOS (Thailand) Ltd.
92 Chaloe Phrakiat Rama 9 Road,
Dokmai, Pravej, Bangkok 10250
Phone: +66-2-725 8999
Telefax: +66-2-725 8998

Turkey

GRUNDFOS POMPA San. ve Tic. Ltd.
Sti.
Gebze Organize Sanayi Bölgesi
Ihsan dede Caddesi,
2. yol 200. Sokak No. 204
41490 Gebze/ Kocaeli
Phone: +90 - 262-679 7979
Telefax: +90 - 262-679 7905
E-mail: satis@grundfos.com

Ukraine

ТОВ ГРУНДФОС УКРАЇНА
01010 Київ, Вул. Московська 86,
Тел.: (+38 044) 390 40 50
Факс.: (+38 044) 390 40 59
E-mail: ukraine@grundfos.com

United Arab Emirates

GRUNDFOS Gulf Distribution
P.O. Box 16768
Jebel Ali Free Zone
Dubai
Phone: +971-4- 8815 136
Telefax: +971-4-8815 136

United Kingdom

GRUNDFOS Pumps Ltd.
Grovebury Road
Leighton Buzzard/Beds. LU7 8TL
Phone: +44-1525-850000
Telefax: +44-1525-850011

U.S.A.

GRUNDFOS Pumps Corporation
17100 West 118th Terrace
Olathe, Kansas 66061
Phone: +1-913-227-3400
Telefax: +1-913-227-3500

Uzbekistan

Представительство ГРУНДФОС в
Ташкенте
700000 Ташкент ул. Усмана Носира 1-й
тулик 5
Телефон: (3712) 55-68-15
Факс: (3712) 53-36-35

DTW: 60122536

97771615 0411
Repl. 97771615 1210

ECM: 1072754

The name Grundfos, the Grundfos logo, and the payoff Be–Think–Innovate are registered trademarks owned by Grundfos Management A/S or Grundfos A/S, Denmark. All rights reserved worldwide.