

Montageanleitung

Wärmetauscher PWW

CKL-A-4400

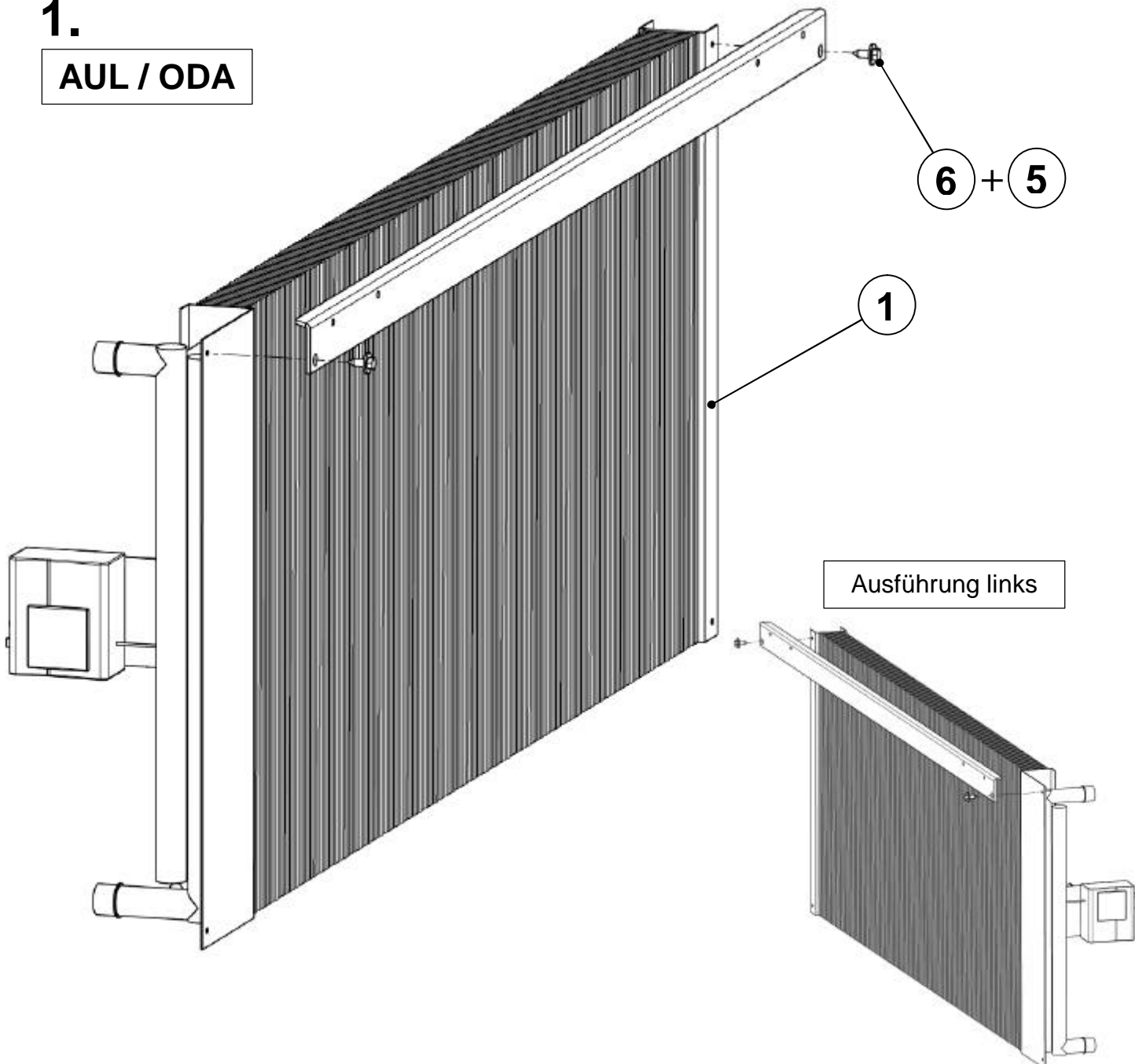
CKL-A-5800

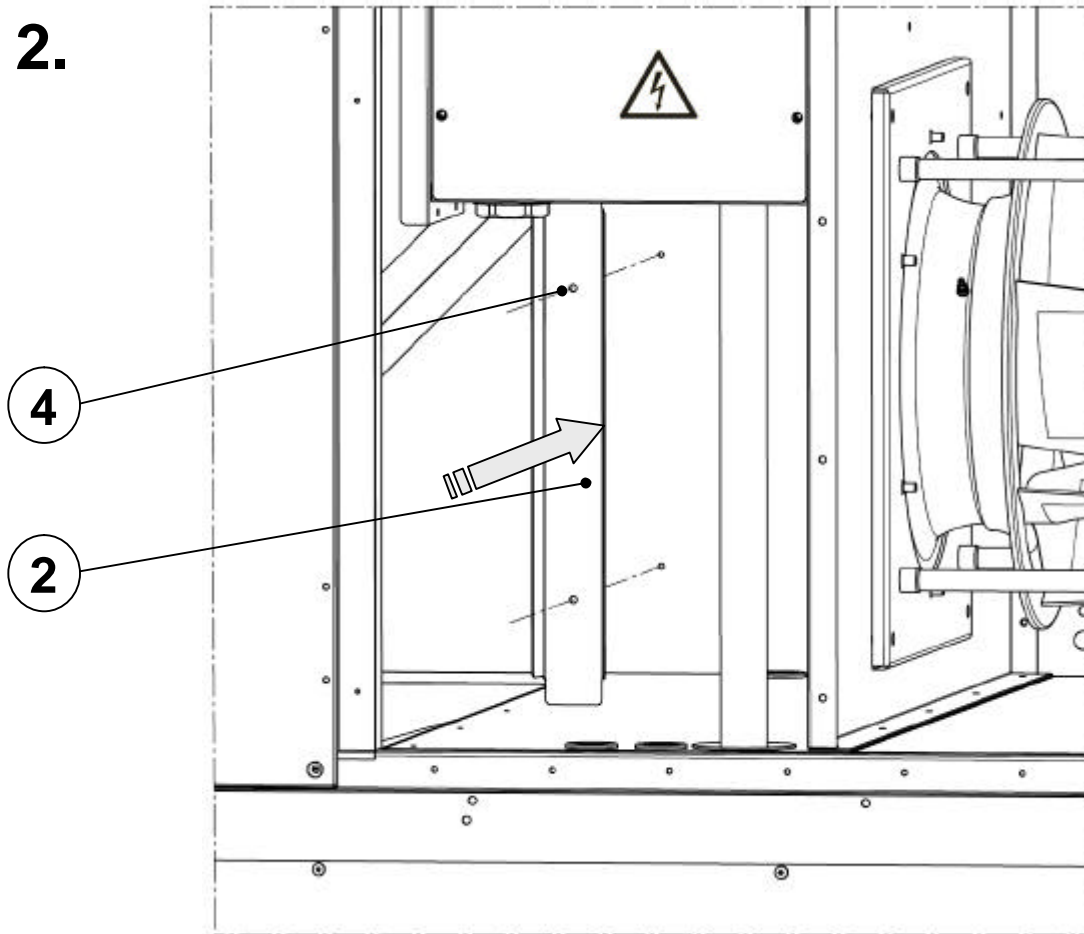
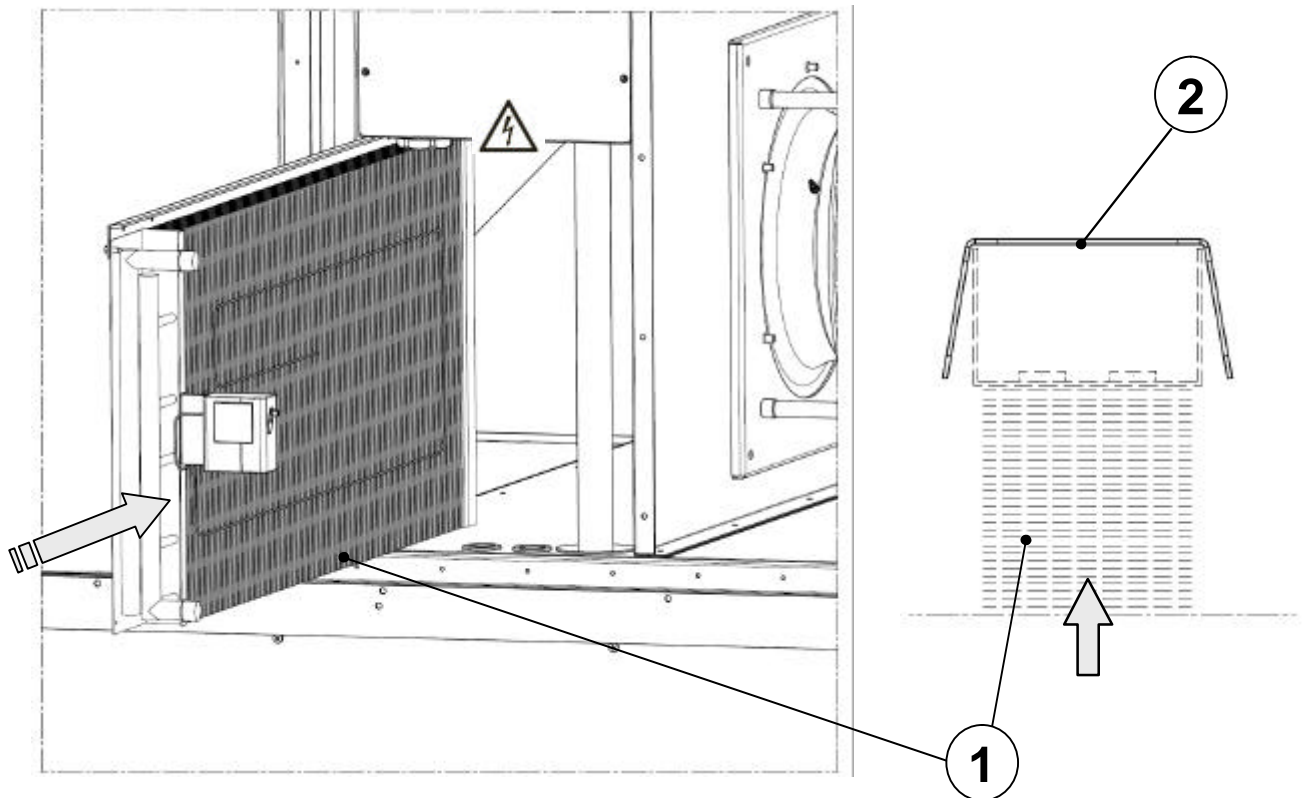
Montageset Wärmetauscher PWW CKL-A-4400 (Mat.Nr. 6801481):
PWV CKL-A-5800 (Mat.Nr. 6801482):

Nr.	Anzahl	Bauteil	Bemerkung	CKL 4400 Material-Nr.	CKL 5800 Material-Nr.
1	1	Wärmetauscher PWW		6802015	6802240
2	1	Einschubschiene hinten		6801685	6801685
3	1	Einschubschiene oben		6801688	6801733
4	2	Blindniet D 4,8		3460013	3460013
5	4	Abdeckkappe		3480034	3480034
6	4	Kombiblechschraube		3490224	3490224
7	1	Montageanleitung		3063259	3063259

1.

AUL / ODA



2.**3.**

4. Ansicht ohne Zwischensteg