

## Edelstahl-Tauchmotorpumpe mit Mantelkühlung für Klar- und Schmutzwasser.

### CR 252

#### Einsatz

Be- und Entwässerungsaufgaben in sauberem oder verschmutztem Wasser. Kellerentwässerung, Trockenhaltung von Gruben, Schächten, Räumen. Schmutzwasserentsorgung in Kellerräumen (z. B. Waschbecken, Duschen, Waschmaschine). Absenkung von Oberflächenwasser. Noteinsatz bei Überflutungen. Wasserentnahme aus Wasserläufen oder Reservoirs zur Bewässerung.

Durch den Kühlmantel mit obenliegendem Druckanschluss ist eine ausreichende Motorkühlung auch bei niedrigem Wasserstand (Schlürfbetrieb) gewährleistet.

DIN EN 12050-2: Konformität und Bauart geprüft und überwacht von der LGA, Zertifikat Nr. 0220119.

Aufstellung: Stationär oder transportabel. Ausführung mit Schwimmerschaltung als automatische Entwässerungspumpe mit wasserstandsabhängiger Betriebssteuerung.

Fördermedium: Klar- oder Schmutzwasser mit Festanteilen bis 10 mm Korngröße. Max. Temperatur des Fördermediums: 35°C, kurzzeitig bis 60°C.

Betriebsart: Aussetzbetrieb.

#### Bauart

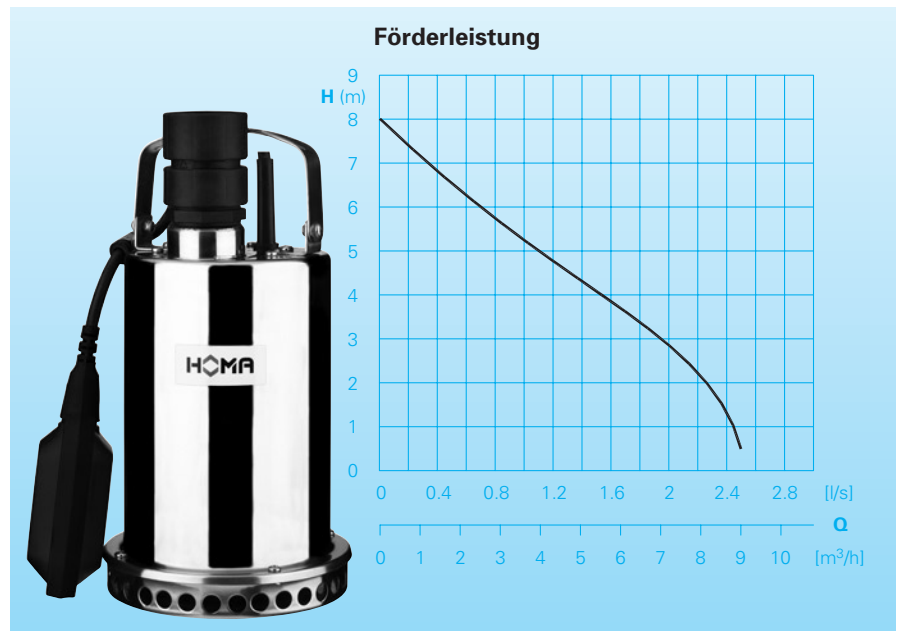
Motorumflutete Tauchmotorpumpe bestehend aus:

Pumpe: Einstufige Edelstahl-Kreiselpumpe mit Kühlmantel und obenliegendem Druckanschluss.

Laufgrad: Offenes Mehrschaufelrad, freier Durchgang 10 mm Ø.

Motor: Einphasen-Elektromotor. Thermofühler zur Temperaturüberwachung in der Wicklung. Isolationsklasse F. Schutzart IP 68. Edelstahl-Motorwelle, dauergeschmierte Wälzlager.

Wellendichtung: Gleitringdichtung / Wellendichtring.



#### Technische Daten

Pumpentyp	Motorleistung		Spannung 50 Hz (V)	Nennstrom (A)	Anschlusskabeltyp	Gewicht (kg)
	P <sub>1</sub> (kW)	P <sub>2</sub> (kW)				
CR 252 W(A)	0,52	0,3	230/1Ph	2,3	H05RN-F3G1	5,7

Drehzahl: 2900 U/min

Druckanschluss: R 1 1/4" IG

Ausführung A: Mit automatischer Schwimmerschaltung HOMA-Nivomatik.

#### Werkstoffe:

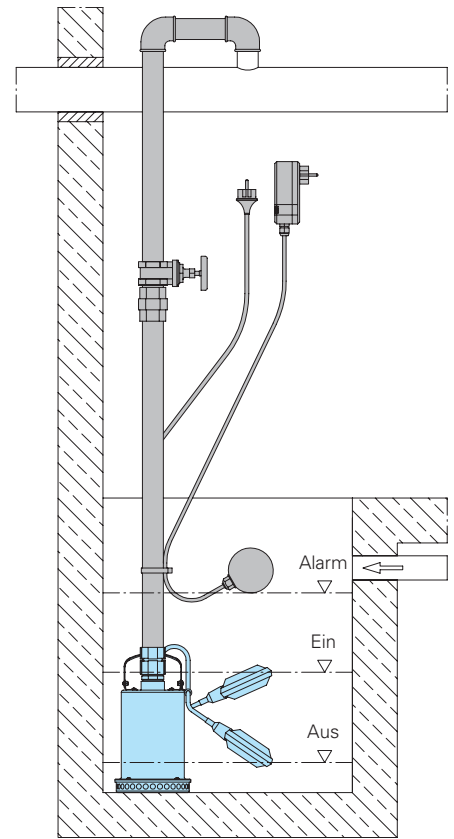
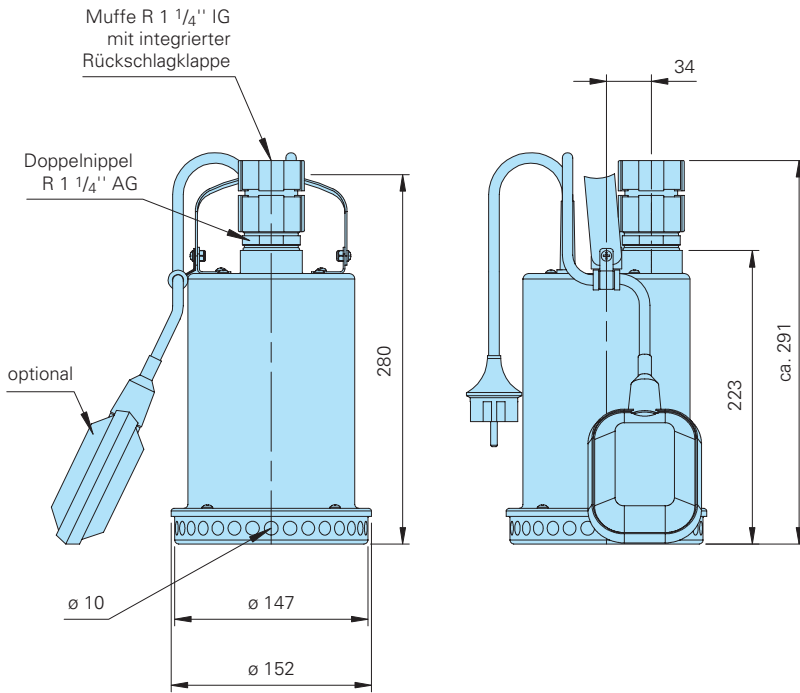
Motorgehäuse, Motorwelle, Pumpengehäuse, Schrauben, Saugsieb, Laufgrad	rostfreier Edelstahl 1.4301
Gleitringdichtung	Siliziumkarbid, Keramik
Elastomere	NBR

#### Lieferumfang

Pumpe mit Rückschlagklappe R1 1/4" IG. Anschlusskabel 10 m und Netzstecker.

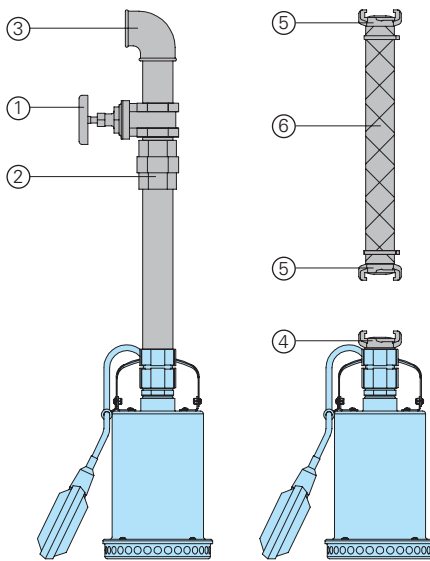
Ausführung A: Mit automatischer Schwimmerschaltung HOMA-Nivomatik.

## Baumaße und Installationsbeispiel



alle Maße in mm

### Zubehör



Bezeichnung	Größe	Art.-Nr.	Bezeichnung	Größe	Art.-Nr.
① Absperrschieber Rotguss	R 1 1/4" IG	2216012	○ HOMA-Nivomatik Schwimmerschaltung zum Zwischenkuppeln - für 230 V/ 1 Ph		
② Übergangverschraubung, verzinkt	R 1 1/4" AG/IG	2114304	AZW 10/5	5 m Kabel	1435055
③ Anschlusswinkel 90°, verzinkt	R 1 1/4" IG	2113604	AZW 10/10	10 m Kabel	1435105
	R 1 1/4" IG/AG	2111405	Fehlerstrom-Schutzschalter 2-polig, Fi 16/0,03 A		1561160
T-Stück zur Zusammenführung der Druckleitung bei Doppelanlage, verzinkt	R 1 1/4" IG	2114301	○ Alarmschaltgerät AL3 Netzabhängiger Alarm, mit Anschluss für Akku 9V (s.u.) für netzunabhängigen Betrieb, mit eingebautem Signalgeber		1586140
○ Rückschlagklappe, Rotguss (Bei Wegfall der integrierten Rückschlag- klappe)	R 1 1/4" IG	2211213	Netzanschluss 230 V/ 1Ph		1586140
○ Doppelnippel, verzinkt	R 1 1/4" AG	2009011	Akku 9V für netzunabhängigen Alarm		1952215
④ Festkupplung, Messing	R 1 1/4" AG	2005413	Schwimmerschalter MB, quecksilberfrei, Funktion MIN oder MAX, mit integr. Gegengewicht		
⑤ Schlauchkupplung	1" / 1 1/4"	2003313 / 2003413	Kabellänge	6 m / 10 m	1465706 / 1465710
⑥ PVC-Schlauch, je m	1" Ø / 1 1/4" Ø	2621000 / 2621200	○ Komplett Steuerungen für Automatikbetrieb in Einzel- oder Doppel- pumpstationen	s. Sonderprospekt Schaltgeräte	
Kunststoff- Spiralschlauch, je m	1" Ø / 1 1/4" Ø	2632025 / 2632030			
Schlauchschele	3/4" - 1" / 1 1/4"	2302330 / 2303252			

Wir führen HOMA Pumpen

**HOMA**  
PUMPEN MIT SYSTEM

HOMA Pumpenfabrik GmbH  
Postfach 2263, D-53814 Neunk.-Seelscheid  
Tel. +49 (0) 22 47/702-0, Fax +49 (0) 22 47/702-44  
e-mail: info@homa-pumpen.de  
www.homapumpen.de

Änderungen im Sinne der technischen Weiterentwicklung vorbehalten!