

Kunde

Technische Daten

Trockenläufer-Spezialpumpe IPH-O 20/160-0.37/4

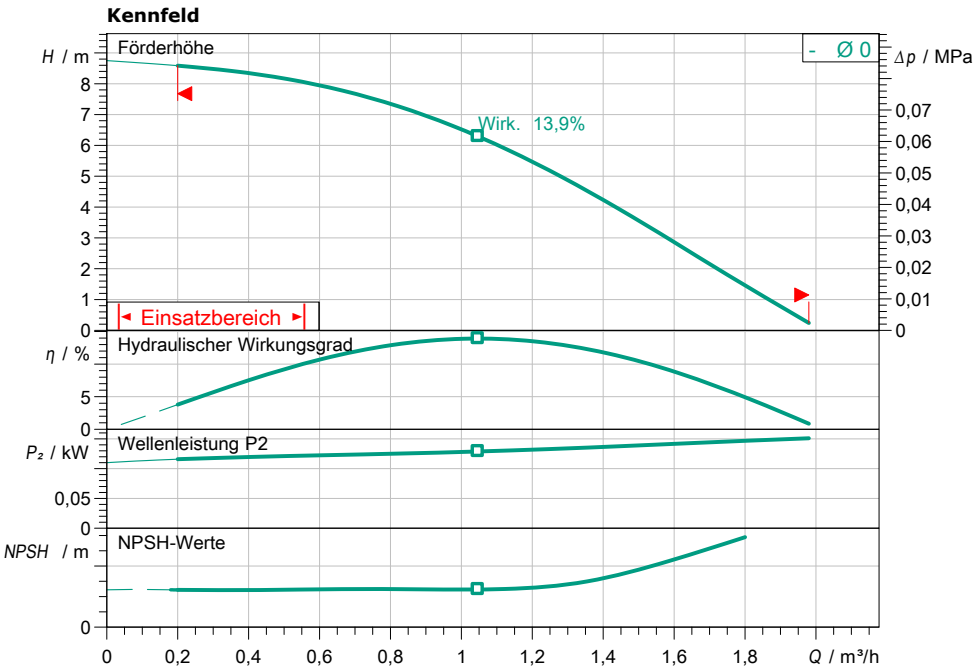
Projektname

Projektnummer

Einbauort

Kunden Pos.-Nr

Datum 13.09.2017



Betriebsdatenvorgabe

Förderstrom	
Förderhöhe	
Fördermedium	Wasser 100 %
Medientemperatur	20,00 °C
Dichte	998,30 kg/m ³
Kinematische Viskosität	1,00 mm ² /s

Hydraulische Daten (Betriebspunkt)

Förderstrom	
Förderhöhe	
Wellenleistung P2	
Hydraulischer Wirkungsgrad	
NPSH	

Produktdaten

Trockenläufer-Spezialpumpe	
IPH-O 20/160-0.37/4	
Max. Betriebsdruck	0,9 MPa
Medientemperatur	-10 °C ... + 350 °C
Max. Umgebungstemperatur	40 °C

Motordaten pro Motor/Pumpe

Netzanschluss	3~ 400 V / 50 Hz
Zulässige Spannungstoleranz	±10 %
Nenn Drehzahl	1425 1/min
Nennleistung P2	0,37 kW
Nennstrom	1,12 A
Leistungsfaktor	0,7
Schutzart	IP 55
Isolationsklasse	F
Motorschutz	

Anschlussmaße

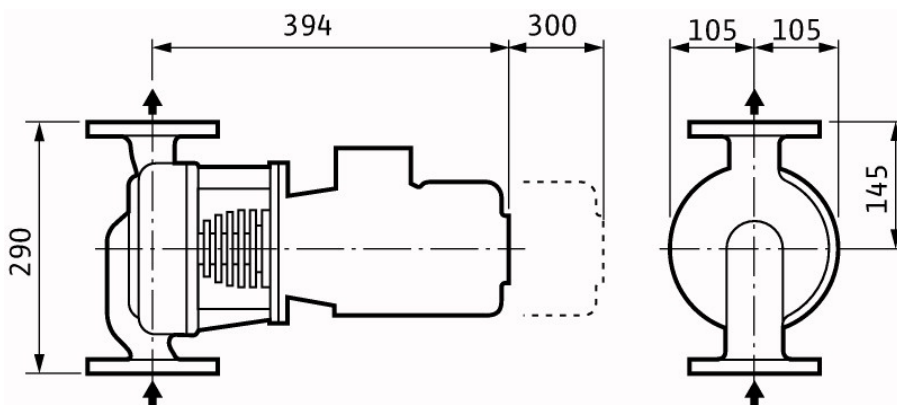
Rohranschluss saugseitig	DN 20, PN 25
Rohranschluss druckseitig	DN 20, PN 25
Baulänge	290 mm

Werkstoffe

Pumpengehäuse	1.0625
Laufwerk	EN-GJL-250
Laterne	EN-GJS-400-15
Pumpenwelle	1.4005 [AISI416]
Gleitringdichtung	AQ1VGG

Bestellinformationen

Gewicht netto ca.	28,3 kg
Artikelnummer	4089398



Abmessungen mm