

**Kunde**

## Technische Daten

### Trockenläufer-Spezialpumpe IPH-O 80/140-4/2

Projektname

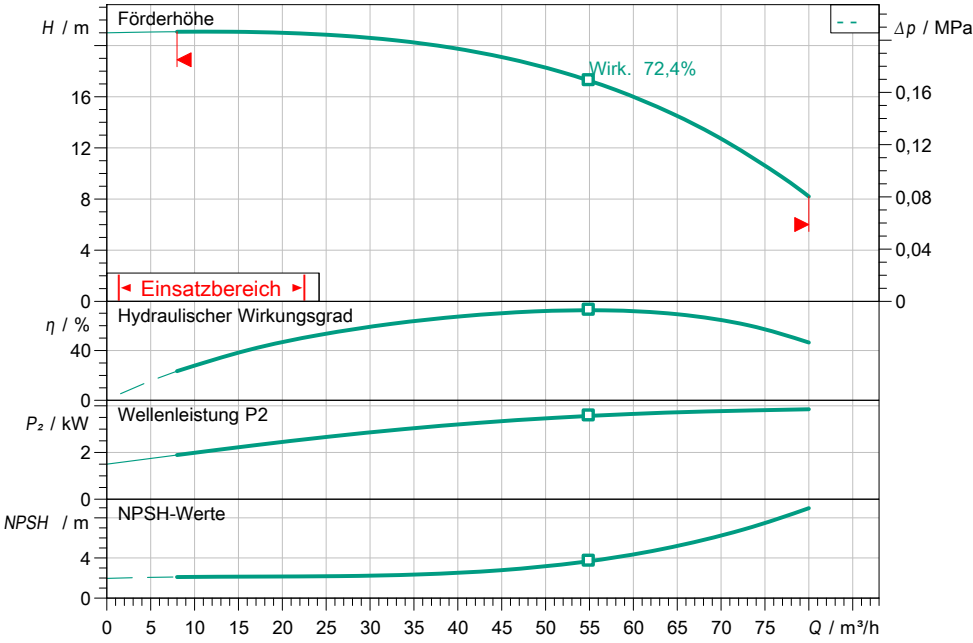
Projektnummer

Einbauort

Kunden Pos.-Nr

Datum 13.09.2017

**Kennfeld**



**Betriebsdatenvorgabe**

Förderstrom	
Förderhöhe	
Fördermedium	Wasser 100 %
Medientemperatur	20,00 °C
Dichte	998,30 kg/m³
Kinematische Viskosität	1,00 mm²/s

**Hydraulische Daten (Betriebspunkt)**

Förderstrom	
Förderhöhe	
Wellenleistung P2	
Hydraulischer Wirkungsgrad	
NPSH	

**Produktdaten**

Trockenläufer-Spezialpumpe	
IPH-O 80/140-4/2	
Max. Betriebsdruck	0,9 MPa
Medientemperatur	-10 °C ... + 350 °C
Max. Umgebungstemperatur	40 °C

**Motordaten pro Motor/Pumpe**

Netzanschluss	3~ 400 V / 50 Hz
Zulässige Spannungstoleranz	±10 %
Nenn Drehzahl	2840 1/min
Nennleistung P2	4,00 kW
Nennstrom	7,10 A
Leistungsfaktor	0,92
Schutzart	IP 55
Isolationsklasse	F
Motorschutz	

**Anschlussmaße**

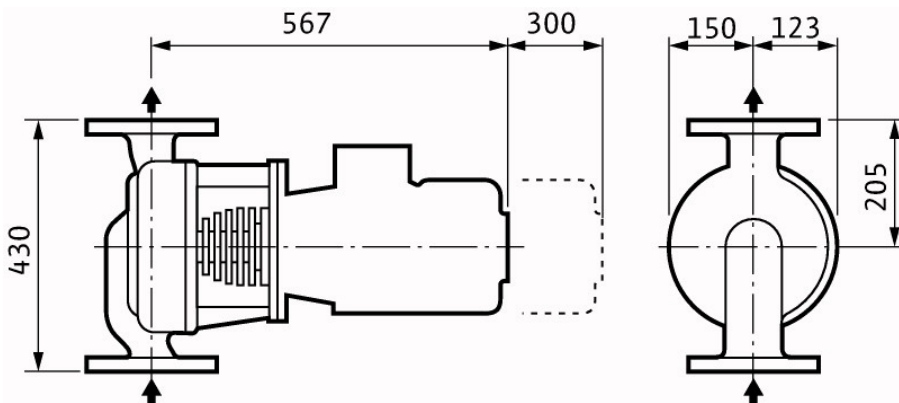
Rohranschluss saugseitig	DN 80, PN 25
Rohranschluss druckseitig	DN 80, PN 25
Baulänge	430 mm

**Werkstoffe**

Pumpengehäuse	1.0625
Lauf rad	EN-GJL-250
Laterne	EN-GJS-400-15
Pumpenwelle	1.4005 [AISI416]
Gleitringdichtung	AQ1VGG

**Bestellinformationen**

Gewicht netto ca.	80 kg
Artikelnummer	2121303



**Abmessungen** mm