

**Kunde**

## Technische Daten

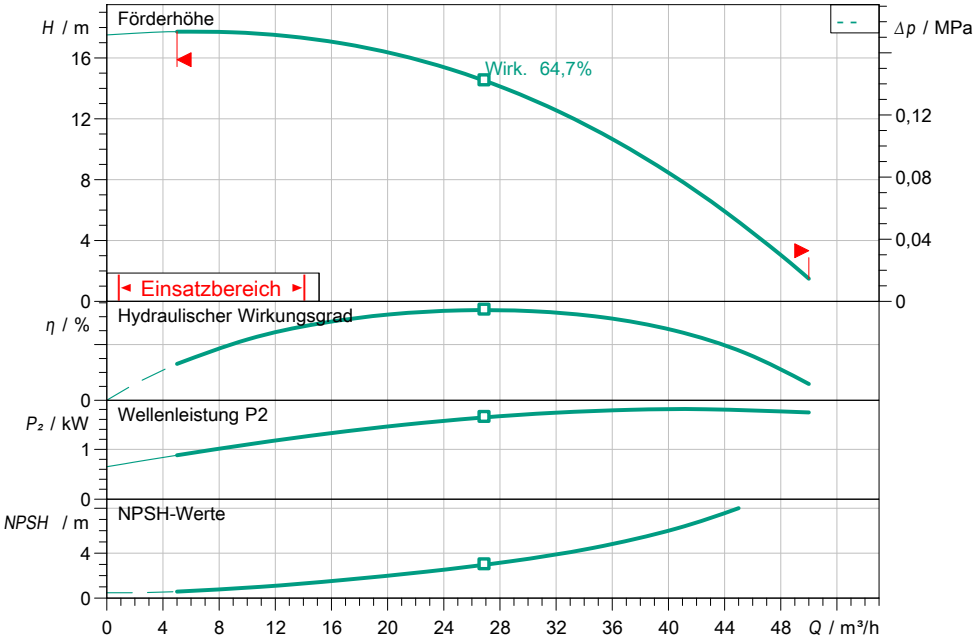
### Trockenläufer-Spezialpumpe IPH-W 65/125-2,2/2

Projektname

Projektnummer  
Einbauort  
Kunden Pos.-Nr

Datum 13.09.2017

**Kennfeld**



**Betriebsdatenvorgabe**

Förderstrom	
Förderhöhe	
Fördermedium	Wasser 100 %
Medientemperatur	20,00 °C
Dichte	998,30 kg/m³
Kinematische Viskosität	1,00 mm²/s

**Hydraulische Daten (Betriebspunkt)**

Förderstrom	
Förderhöhe	
Wellenleistung P2	
Hydraulischer Wirkungsgrad	
NPSH	

**Produktdaten**

Trockenläufer-Spezialpumpe	
IPH-W 65/125-2,2/2	
Max. Betriebsdruck	2,3 MPa
Medientemperatur	-10 °C ... +210 °C
Max. Umgebungstemperatur	40 °C

**Motordaten pro Motor/Pumpe**

Netzanschluss	3~ 400 V / 50 Hz
Zulässige Spannungstoleranz	±10 %
Nenn Drehzahl	2850 1/min
Nennleistung P2	2,20 kW
Nennstrom	4,00 A
Leistungsfaktor	0,92
Schutzart	IP 55
Isolationsklasse	F
Motorschutz	

**Anschlussmaße**

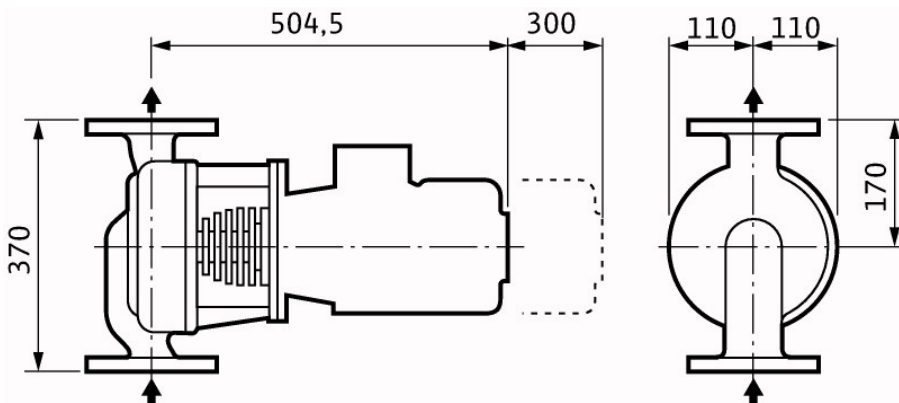
Rohranschluss saugseitig	DN 65, PN 25
Rohranschluss druckseitig	DN 65, PN 25
Baulänge	370 mm

**Werkstoffe**

Pumpengehäuse	1.0625
Lauf rad	EN-GJL-250
Laterne	EN-GJS-400-15
Pumpenwelle	1.4005 [AISI416]
Gleitringdichtung	AQ1EGG

**Bestellinformationen**

Gewicht netto ca.	54 kg
Artikelnummer	2121285



**Abmessungen**

mm

L2	202
L3	265
Ø M	18