

Kunde

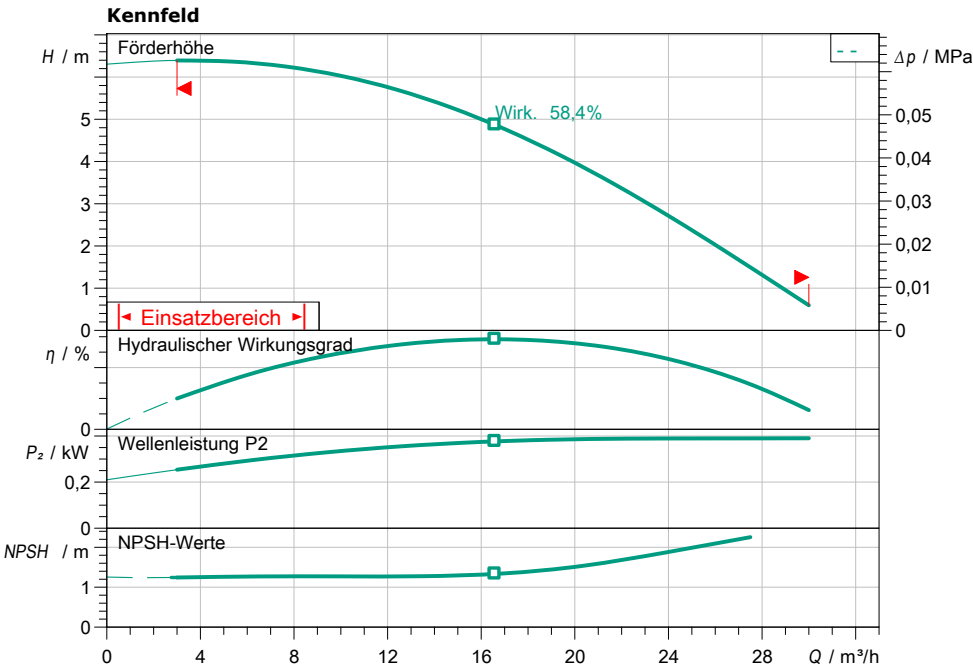
Technische Daten

Trockenläufer-Spezialpumpe IPH-W 65/140-1,1/4

Projektname

Projektnummer
Einbauort
Kunden Pos.-Nr

Datum 11.09.2017



Betriebsdatenvorgabe

Förderstrom	
Förderhöhe	
Fördermedium	Wasser 100 %
Medientemperatur	20,00 °C
Dichte	998,30 kg/m³
Kinematische Viskosität	1,00 mm²/s

Hydraulische Daten (Betriebspunkt)

Förderstrom	
Förderhöhe	
Wellenleistung P2	
Hydraulischer Wirkungsgrad	
NPSH	

Produktdaten

Trockenläufer-Spezialpumpe	
IPH-W 65/140-1,1/4	
Max. Betriebsdruck	2,3 MPa
Medientemperatur	-10 °C ... +210 °C
Max. Umgebungstemperatur	40 °C

Motordaten pro Motor/Pumpe

Netzanschluss	3~ 400 V / 50 Hz
Zulässige Spannungstoleranz	±10 %
Nenn Drehzahl	1415 1/min
Nennleistung P2	1,10 kW
Nennstrom	2,27 A
Leistungsfaktor	0,83
Schutzart	IP 55
Isolationsklasse	F
Motorschutz	

Anschlussmaße

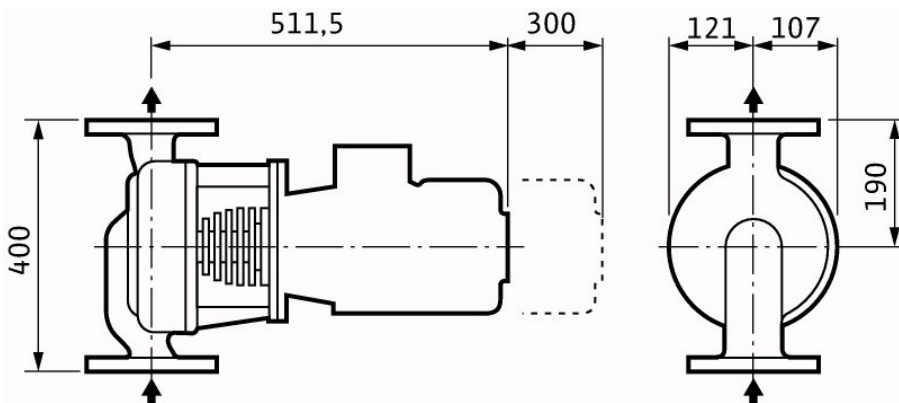
Rohranschluss saugseitig	DN 65, PN 25
Rohranschluss druckseitig	DN 65, PN 25
Baulänge	400 mm

Werkstoffe

Pumpengehäuse	1.0625
Lauf rad	EN-GJL-250
Laterne	EN-GJS-400-15
Pumpenwelle	1.4005 [AISI416]
Gleitringdichtung	AQ1EGG

Bestellinformationen

Gewicht netto ca.	44 kg
Artikelnummer	2121277



Abmessungen

mm

L2	202
L3	238
Ø M	18