

**Kunde**

## Technische Daten

### Nassläufer-Premium-Hocheffizienzpumpe Stratos-D 40/1-8 PN 16

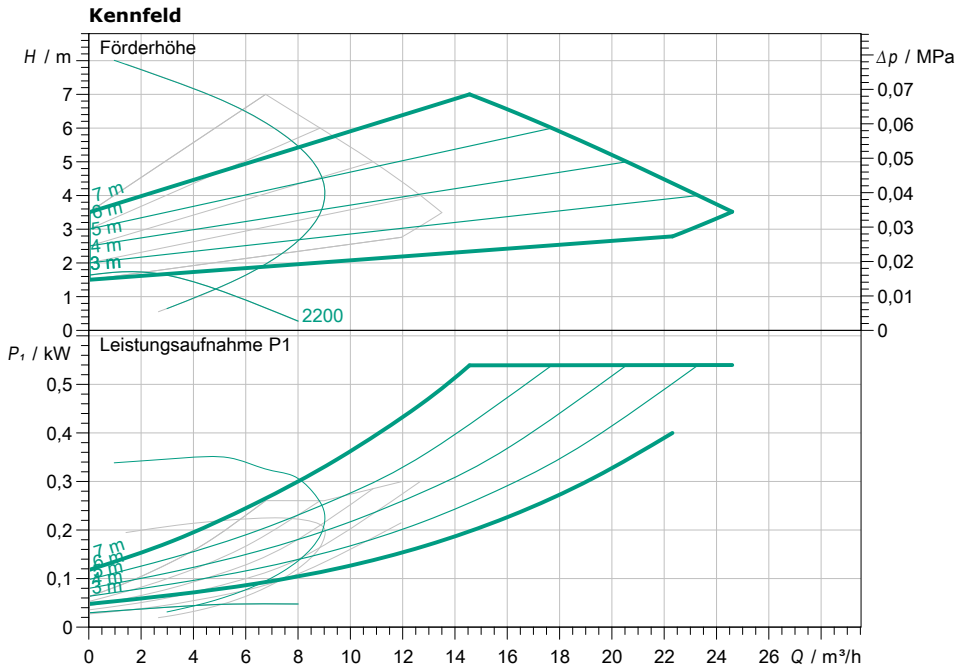
Projektname

Projektnummer

Einbauort

Kunden Pos.-Nr

Datum 29.08.2017



#### Betriebsdatenvorgabe

Förderstrom	
Förderhöhe	
Fördermedium	Wasser 100 %
Medientemperatur	20,00 °C
Dichte	998,30 kg/m <sup>3</sup>
Kinematische Viskosität	1,00 mm <sup>2</sup> /s

#### Hydraulische Daten (Betriebspunkt)

Förderstrom	
Förderhöhe	
Leistungsaufnahme P1	

#### Produktdaten

Nassläufer-Premium-Hocheffizienzpumpe	
Stratos-D 40/1-8 PN 16	
Betriebsart	Parallel dp-v
Max. Betriebsdruck	1,6 MPa
Medientemperatur	-10 °C ... +110 °C
Max. Umgebungstemperatur	40 °C
Mindestzulaufhöhe bei	
50 / 95 / 110°C	3/ 10/ 16 m

#### Motordaten pro Motor/Pumpe

Motorbauart	EC-Motor
Energieeffizienzindex (EEI)	≤ 0,23
Netzanschluss	1~ 230 V / 50 Hz
Zulässige Spannungstoleranz	±10 %
Max. Drehzahl	4800 1/min
Leistungsaufnahme P1	0,3 kW
Stromaufnahme	1,32 A
Schutzart	IP X4D
Isolationsklasse	F
Motorschutz	integriert
Elektromagnetische Verträglichkeit	
Störaussendung	EN 61800-3;2004+A1;20
Störfestigkeit	EN 61800-3;2004+A1;20
Kabelverschraubung	1x7/1x9/1x13.5

#### Anschlussmaße

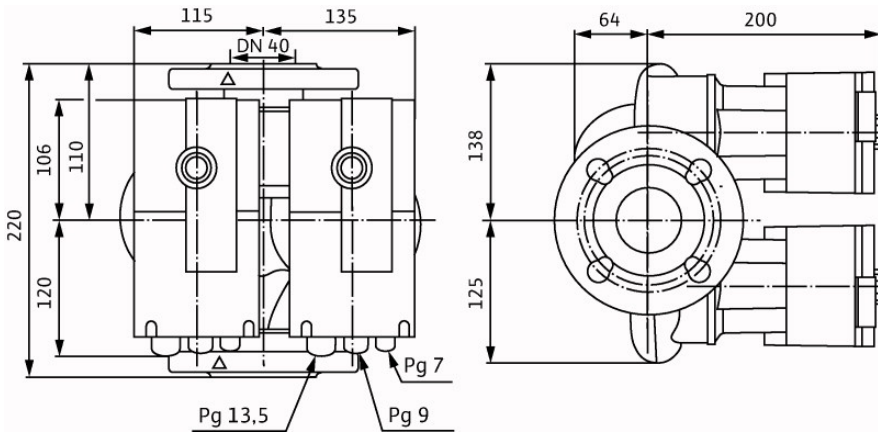
Rohranschluss saugseitig	DN 40, PN 16
Rohranschluss druckseitig	DN 40, PN 16
Baulänge	220 mm

#### Werkstoffe

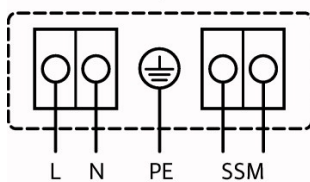
Pumpengehäuse	Grauguss (EN-GJL-250)
Lauftrad	Kunststoff (PPS - 40% GF)
Pumpenwelle	Edelstahl (X39CrMo17-1)
Lager	Kohle, metallimprägniert

#### Bestellinformationen

Gewicht netto ca.	17 kg
Artikelnummer	2099901



1~ 230 V, 50/60 Hz



3~ 230 V, 50/60 Hz

