

Kunde

Technische Daten

Nassläufer-Premium-Hocheffizienzpumpe Stratos 50/1-10 PN 6/10

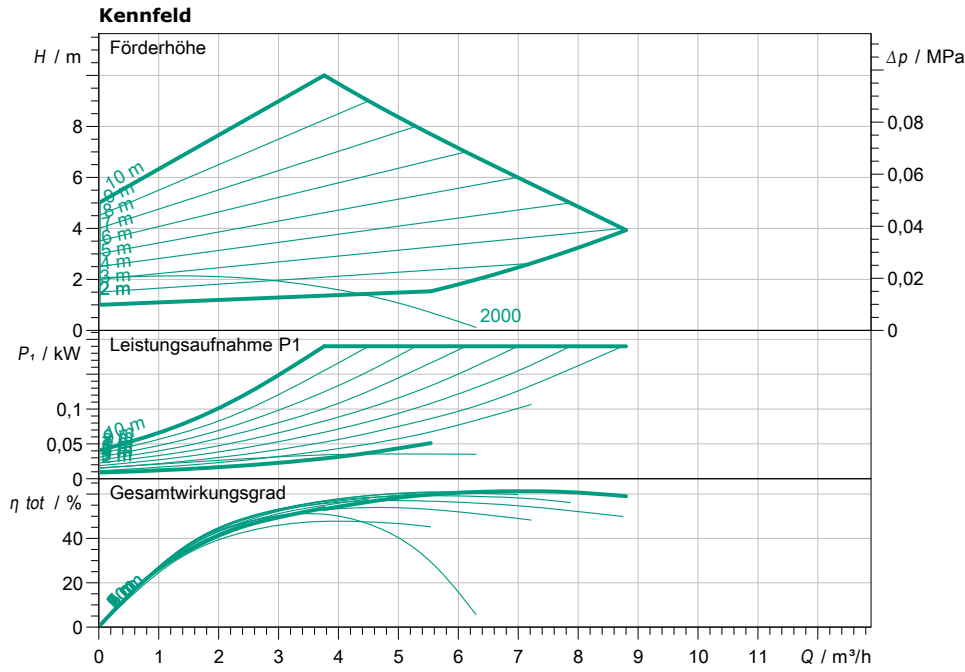
Projektname

Projektnummer

Einbauort

Kunden Pos.-Nr

Datum 23.08.2017



Betriebsdatenvorgabe

Förderstrom	
Förderhöhe	
Fördermedium	Wasser 100 %
Medientemperatur	20,00 °C
Dichte	998,30 kg/m³
Kinematische Viskosität	1,00 mm²/s

Hydraulische Daten (Betriebspunkt)

Förderstrom	
Förderhöhe	
Leistungsaufnahme P1	

Produktdaten

Nassläufer-Premium-Hocheffizienzpumpe Stratos 50/1-10 PN 6/10	
Betriebsart	dp-v
Max. Betriebsdruck	1 MPa
Medientemperatur	-10 °C ... +110 °C
Max. Umgebungstemperatur	40 °C
Mindestzulaufhöhe bei 50 / 95 / 110°C	3/ 10/ 16 m

Motordaten pro Motor/Pumpe

Motorbauart	EC-Motor
Energieeffizienzindex (EEI)	≤ 0,20
Netzanschluss	1~ 230 V / 50 Hz
Zulässige Spannungstoleranz	±10 %
Max. Drehzahl	4450 1/min
Leistungsaufnahme P1	0,19 kW
Stromaufnahme	1,3 A
Schutzart	IP X4D
Isolationsklasse	F
Motorschutz	integriert
Elektromagnetische Verträglichkeit	
Störaussendung	EN 61800-3;2004+A1;20
Störfestigkeit	EN 61800-3;2004+A1;20
Kabelverschraubung	1x7/1x9/1x13.5

Anschlussmaße

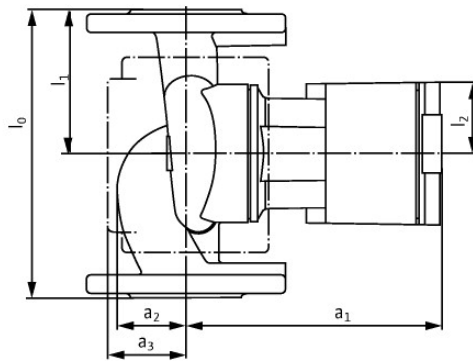
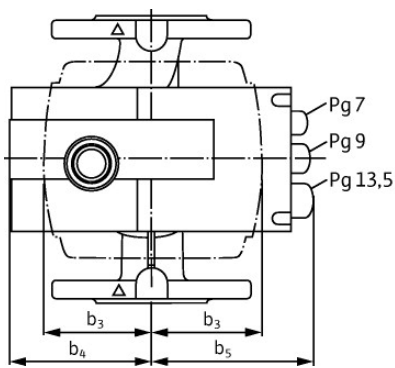
Rohranschluss saugseitig	DN 50, PN 6/10
Rohranschluss druckseitig	DN 50, PN 6/10
Baulänge	240 mm

Werkstoffe

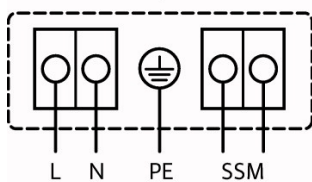
Pumpengehäuse	Grauguss (EN-GJL-250)
LaufRad	Kunststoff (PPE - 30% GF)
Pumpenwelle	Edelstahl (X39CrMo17-1)
Lager	Kohle, metallimprägniert

Bestellinformationen

Gewicht netto ca.	10,8 kg
Artikelnummer	2103614



1~ 230 V, 50/60 Hz



3~ 230 V, 50/60 Hz

