



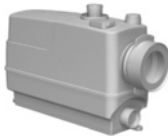



## Kleinhebeanlagen

SOLOLIFT2 WC-1, WC-3, CWC-3 mit WC-Anschluss  
SOLOLIFT2 C-3, D-2 für fäkalienfreies Schmutzwasser  
CONLIFT L für aggressives Kondensat



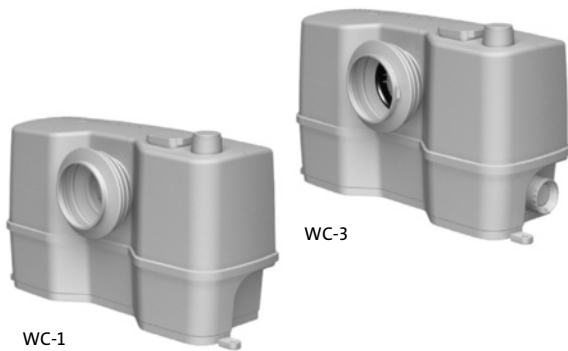
# Kleinhebeanlagen



Seite	Typ und Einsatz	Abbildung	Allg. technische Daten
20.1-1	<p><b>SOLOLIFT2 mit WC-Anschluss</b>  <b>Fäkalienhebeanlage zur begrenzten Verwendung</b></p> <p>Steckerfertige, einfach zu installierende Kleinhebeanlage für die Entsorgung von Toilettenabwässern im privaten Bereich. Hohe Betriebssicherheit, attraktives Design und größte Flexibilität.</p>		
	<p><b>SOLOLIFT2 WC-1</b></p> <p>Für den Anschluss an ein Stand-WC und für den zusätzlichen Anschluss eines Waschtisches.</p> <p>Mit eingebauter Pumpe und Steuerung, sowie eingetauchtem professionellem Edelstahlschneidwerk. Einzigartig ist der serienmäßig wählbare Druckabgang, der seitlich oder aus der Behälteroberseite rausführt. Im Lieferumfang sind eine eingebaute Rückschlagklappe, Belüftungsventil mit Aktivkohlefilter und Überlaufsicherung.</p>		<p>H<sub>max</sub>: bis 8,5 m                      Q<sub>max</sub>: bis 149 l/min                      P1: 620 W                      Druckanschluss: ø 23, 25, 28, 32, 40 mm                      Zusatzzulauf: ø 1 x 40 mm</p>
	<p><b>SOLOLIFT2 WC-3</b></p> <p>Für den Anschluss an ein Stand-WC und für die zusätzlichen Entwässerungsgegenstände Dusche, Waschtisch sowie Bidet, alternativ Urinal.</p> <p>Mit eingebauter Pumpe und Steuerung, sowie eingetauchtem professionellem Edelstahlschneidwerk. Einzigartig ist der serienmäßig wählbare Druckabgang, der seitlich oder aus der Behälteroberseite rausführt. Im Lieferumfang sind weiterhin eine eingebaute Rückschlagklappe sowie das Belüftungsventil mit Aktivkohlefilter und Überlaufsicherung.</p>		<p>H<sub>max</sub>: bis 8,5 m                      Q<sub>max</sub>: bis 149 l/min                      P1: 620 W                      Druckanschluss: ø 23, 25, 28, 32, 40 mm                      Zusatzzulauf: 1 x ø 40 mm                      2 x ø 40/50 mm</p>
20.1-6	<p><b>SOLOLIFT2 CWC-3</b></p> <p>Für den Anschluss an ein Wandhänge-WC, einen Waschtisch, einer Dusche und einem Bidet, alternativ Urinal. Speziell für den Einbau in eine Vorwandinstallation.</p> <p>Mit eingebauter Pumpe und Steuerung, eingetauchtem, professionellem Edelstahlschneidwerk, eingebauter Rückschlagklappe, Belüftungsventil mit Aktivkohlefilter und Überlaufsicherung.</p>		<p>H<sub>max</sub>: bis 8,5 m                      Q<sub>max</sub>: bis 149 l/min                      P1: 620 W                      Druckanschluss: ø 23, 25, 28, 32, 40 mm                      Zusatzzulauf: 1 x ø 40 mm                      2 x ø 40/50 mm</p>
20.2-1	<p><b>SOLOLIFT2 für fäkalfreies Schmutzwasser (Grauwasser)</b></p> <p>Besonders kompakte, steckerfertige Kleinhebeanlagen für die zuverlässige Entsorgung von häuslichem Schmutzwasser im privaten und gewerblichen Bereich. Schnell installiert, zuverlässig und leise.</p>		
	<p><b>SOLOLIFT2 C-3</b></p> <p>Für die Entwässerung von Waschtisch, Dusche, Badewanne, Waschmaschine, Ausgussbecken, Spüle und Geschirrspüler. Zum Einbau in eine Vorwandkonstruktion geeignet.</p> <p>Mit eingebauter Pumpe und Steuerung, wählbarem Druckabgang (seitlich/oder über Behälteroberseite), integrierter Rückschlagklappe, Belüftungsventil mit Aktivkohlefilter und Überlaufsicherung. Anschluss flacher Duschtassen möglich. Dauerhaft Schmutzwasser bis 75°C, für eine Dauer von 30 Min. sogar für bis zu 90°C geeignet.</p>		<p>H<sub>max</sub>: bis 8,8 m                      Q<sub>max</sub>: bis 185 l/min                      P1: 640 W                      Druckanschluss: ø 23, 25, 28, 32, 40 mm                      Zusatzzulauf: 1 x ø 40 mm                      2 x ø 40/50 mm</p>
20.2-6	<p><b>SOLOLIFT2 D-2</b></p> <p>Superkompakte Ausführung für die Entwässerung von Waschtisch und Dusche. Zum Einbau unter einer Dusche, in einer Vorwand oder in Unterschränken.</p> <p>Mit eingebauter Pumpe und Steuerung, integrierter Rückschlagklappe, Belüftungsventil mit Aktivkohlefilter und Überlaufsicherung. Anschluss flacher Duschtassen möglich, da besonders niedrige Zuläufe und Schalthöhen.</p>		<p>H<sub>max</sub>: bis 5,5 m                      Q<sub>max</sub>: bis 105 l/min                      P1: 280 W                      Druckanschluss: ø 23 und 32 mm                      Zusatzzulauf: 2 x ø 32/40/50 mm</p>
20.3-1	<p><b>CONLIFT L - Kondensathebeanlage</b></p> <p>Kompakte Hebeanlage für Kondensat aus Brennwertgeräten und Schornsteinzügen, das sich nicht im freien Gefälle ableiten lässt.</p>		<p>H<sub>max</sub>: bis 4,5 m                      Q<sub>max</sub>: bis 342 l/h                      P1: 60 W                      6 m Druckschlauch                      Behältervolumen: 2,6 l                      Zusatzzulauf: 4 x ø 28 mm</p>

**Fäkalienhebeanlage zur begrenzten Verwendung - SOLOLIFT2 WC-1, WC-3**

Sehr einfach zu installierende Kleinhebeanlage für die Entsorgung von Toilettenabwässern im privaten Bereich. Hohe Betriebssicherheit, attraktives Design und größte Flexibilität



**Einsatzbereiche und Anwendungen:**

- Entwässerung von einem WC, einem Waschtisch, einer Dusche und einem Bidet
- bei Ausbau-/Umbauarbeiten für ein zusätzliches WC/Bad in Keller- oder Dachgeschoss
- nur für begrenzte Benutzerkreise, im privaten Bereich

für den Anschluss eines Stand-WCs und SOLOLIFT2 WC-1 zusätzlich 1 x Handwaschbecken, SOLOLIFT2 WC-3 zusätzlich 1 x Handwaschbecken, 1 Dusche und 1 x Bidet, alternativ 1 x Urinal.

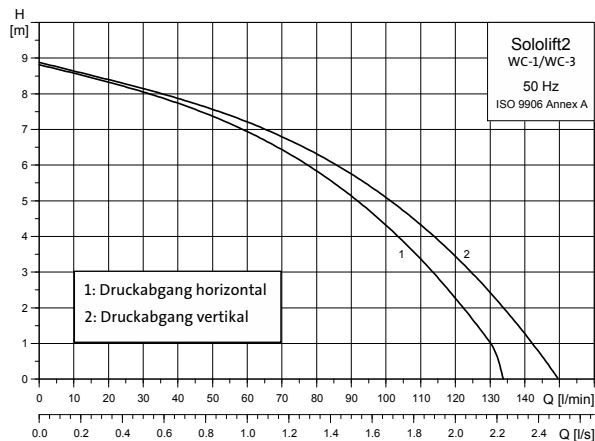
SOLOLIFT2 WC sind anschlussfertige, kompakte Kleinhebeanlagen zur begrenzten Verwendung gemäß DIN/EN 12050-3 für den Anschluss eines Stand-WCs mit horizontalem Abgang (nach EN 33/37) und typenabhängig bis zu 3 weiteren Entwässerungsgegenständen (s.o.). Andere Entwässerungsgegenstände dürfen nicht angeschlossen werden. Die Betriebssicherheit ist nur bei bestimmungsgemäßem Gebrauch gewährleistet.

Die Kleinhebeanlagen bestehen aus einem robusten, verschweißten und bis 2,5 m Wassersäule druckdichten Sammelbehälter mit pflegeleichter Oberfläche. Eine Besonderheit liegt in der einzigartigen, wählbaren Druckabgangsrichtung. Je nach Bedarf oder bereits vorhandener Verrohrung, kann der Druckabgang serienmäßig seitlich aus dem Behälter, oder aber über die Behälteroberseite herausgeführt werden. In Verbindung mit dem 360° schwenkbaren Druckabgangsbogen ist somit eine maximale Flexibilität gewährleistet. Exzentrische, flexible Verbindungsmanschetten bei der Ausführung WC-3 ermöglichen eine optimale Anpassung an lokale Gegebenheiten. Alle SOLOLIFT2 WC-Ausführungen verfügen durchgehend über einen äußerst präzisen Staudruckschalter, der servicefreundlich ausgeführt, für Reinigungszwecke auch separat gezogen werden kann. Darüber hinaus sind druck- und zulaufseitige (WC-3) Rückschlagklappen serienmäßig im Behälter integriert. Die eingebaute Pumpe verfügt über ein eingetauchtes und aus-

**Produktvorteile:**

- Anschlussfertig, mit integrierter Rückschlagklappe
- Größtmögliche Betriebssicherheit durch professionelles, eingetauchtes Schneidwerk (auch bei versehentlicher Einleitung von Damen-Hygieneartikeln)
- Motor mit hoher Leistung (620 Watt) und Spezialwicklung für ein hohes Anlaufdrehmoment
- Einzigartiger, wählbarer Druckabgang für höchste Flexibilität bei Neuinstallation und im Austausch
- Besonders niedrige Schalthöhen für geringste Aufbauhöhen, vorteilhaft bei Duschtassenanschluss
- Optimierte, exzentrische Verbindungsmanschetten ermöglichen bestmögliche Anpassungsfähigkeit vor Ort
- Entlüftungsventil mit Überlaufsicherung und Aktivkohlefilter
- Steckbare Alarmplatine für akustische Alarmmeldung
- Im Bedarfsfall vollständig ziehbare Motoreinheit ohne erforderlichen Ausbau des Behälters

**Förderhöhe**



senliegendes Edelstahl-schneidwerk, dass stark an professionelle Schneidradpumpen angelehnt ist. Ein leistungsstarker Motor mit Spezialwicklung für ein besonders hohes Anlaufdrehmoment trägt sein Übriges dazu bei, dass die Betriebssicherheit, insbesondere solcher Kleinhebeanlagen maßgeblich verbessert wird. Auch wenn versehentlich ein Damen-Hygieneartikel in den Behälter gelangt, wird es zerkleinert und weggefördert.

Alle relevanten Komponenten befinden sich trocken außerhalb des Behälters. Im Bedarfsfall lässt sich die gesamte Motor-/Pumpeneinheit durch das Lösen von 4 unverlierbaren Schrauben demontieren. Eine patentierte Autokupplung, sowie Führungsschienen sichern hierbei eine einfache Montage/Demontage. Dies ist gerade bei eingebauten Anlagen ein wesentlicher Vorteil, da sie dabei nicht abmontiert werden müssen. Durch die eingebaute Entlüftung kann auf die Entlüftungsleitung verzichtet werden. Der eingesetzte Aktivkohlefilter verhindert wirkungsvoll unangenehme Gerüche. Die kleindimensionierten Druckleitungsquerschnitte lassen sich einfach und unauffällig verlegen. Die Anlage ist steckerfertig und arbeitet bei Anschluss an eine Schukosteckdose vollautomatisch. Die niedrige Zulauf- und Anstauhöhe im Behälter reduziert deutlich die erforderliche Aufbauhöhe bei Duschtassenanschluss, so dass ein komfortabler niedriger Einstieg gewährleistet ist. Auf Wunsch kann über eine steckbare Alarmplatine ein akustischer Alarm realisiert werden.

# Kleinhebeanlagen



## Bestelldaten

Typ	Netzspannung	Druckabgang	Zusatzanschlüsse	Kabellänge	Gewicht ca.	Produkt-Nr.
SOLOLIFT2 WC-1	1 x 230 V	ø 23, 25, 28, 32, 40 mm	1x ø 40	1,2 m	7,3 kg	<b>97 77 53 14</b>
SOLOLIFT2 WC-3			1x ø 40 2x ø 40/50			<b>97 77 53 15</b>





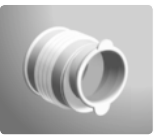
## Elektrische Daten

Typ	Strom [A]	Leistungsaufnahme P <sub>1</sub> [W]	Drehzahl [min <sup>-1</sup> ]	Motorschutz	Kabel	Stecker
SOLOLIFT2 WC-1/WC-3	3,0	620	2800	in Wicklung eingebaut	H05VV-F 3G 0,75 mm <sup>2</sup>	Schuko

## Allgemeine technische Daten

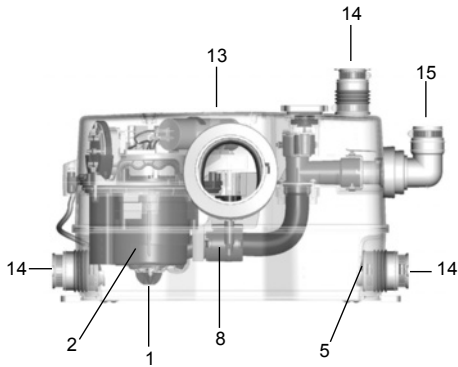
Typ	SOLOLIFT2 WC-1	SOLOLIFT2 WC-3
Fördermediumtemperatur [°C]	max. 50	
Schutzart der Anlage	IP 44	
Ein-/Ausschalthöhe [mm]	72/52	
Zulässige Einleitungen	Toilettenabwässer, Grauwasser aus Waschtisch, Dusche, Bidet, herkömmliche Toilettenreiniger, keine aggressiven Produkte, keine Hygieneartikel u.ä.	
min. Spülmenge WC [l]	4	
Isolationsklasse Motor	F	
Fördermedium [pH-Wert]	4-10	
Betriebsart:	Aussetzbetrieb S3 50% 1 min. (30 Sek.: EIN, 30 Sek.: AUS)	

## Zubehör

Bezeichnung, Beschreibung	Abbildung	Abmessungen/Anschlussmaße	Produkt-Nr.	WC-1	WC-3
<b>Muffenabsperrschieber</b> DN 32, PN 16 aus Messing		Länge: 76 mm Höhe: 118 mm Anschluss: Rp 1 1/4 IG	<b>00 ID 09 18</b>	■	■
<b>Alarmplatine</b> Einsteckplatine auf internen Steckplatz. Zur Ausgabe eines akustischen Alarmsignals bei Fehlfunktion		Breite: 30 mm Höhe: 37 mm Tiefe: 13 mm	<b>97 77 23 15</b>	■	■
<b>Austausch-Kit</b> Flexibles PVC-Rohr inkl. zwei Schellen und einem Anschlussadapter für Druckabgangsbogen, zwecks Längenausgleich an eine vorhandene Rohrleitung (ausgeführt in sanitärweiss)		Länge: 500 mm Innendurchmesser: ø 32 mm Außendurchmesser: ø 38 mm	<b>97 77 23 16</b>	■	■
<b>Ablaufschlauch</b> Flexibler PVC-Schlauch inkl. zwei Schellen und einem Verschlussstopfen zum Entleeren des Behälters im Servicefall		Länge: 500 mm Innendurchmesser: ø 12 mm Außendurchmesser: ø 14 mm	<b>97 78 90 93</b>	■	■
<b>Zulaufmanschette</b> mit zwei Schellen für zweiten seitlichen Zulauf		DN 40/50	<b>97 77 53 35</b>		■

## Technische Besonderheiten

SOLOLIFT2 WC-3

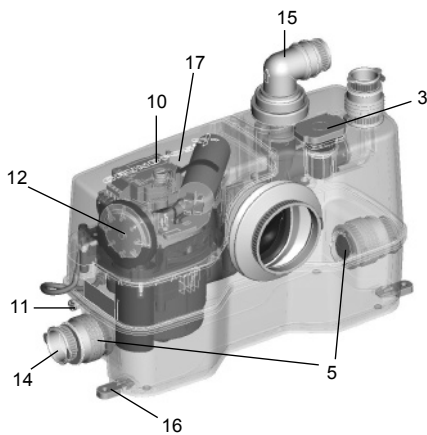


### Pos. Betriebssicherheit

- 1 **Schneidwerk:**  
 Professionelles Schneidwerk, das im Bedarfsfall auch Damen-Hygieneartikel o.ä. zerkleinert. Pumpeinheit verfügt über Selbstentlüftung für stets sicheren Anlauf.
- 2 **Motor:**  
 Leistungsstarker Motor mit Spezialwicklung für ein hohes Anlaufdrehmoment. Weiterhin ist ein thermischer Motorwicklungsschutz integriert. Motorseitig ein und mediumseitig zwei Wellendichtringe sowie zusätzliches umlaufendes Dichtelement.
- 3 **Be-/Entlüftung:**  
 Be-/Entlüftung inkl. Aktivkohlefilter und Überlaufsicherung. Einführung einer Entlüftungsleitung zur Be-/Entlüftung über Dach möglich.
- 4 **Behälter:**  
 Verschweißter, bis 2,5 m Wassersäule druckdichter Behälter.
- 5 **Rückschlagklappe:**  
 Serienmäßige Rückschlagklappe für die seitlichen Zugänge, um ein Zurückfließen des Abwassers in die Zulaufleitung zu verhindern.

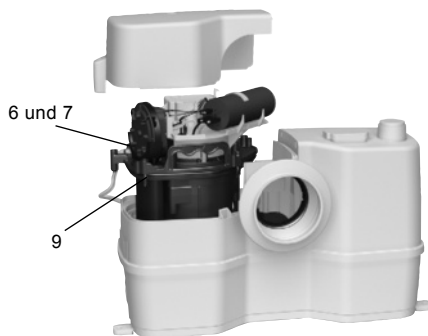
### Pos. Wartungs- und Servicefreundlichkeit

- 6 **Zugang zu Servicekomponenten:**  
 Ausführung mit separatem Pumpenblock für schnellen und sauberen Service.
- 7 **Kompakte Motor-/Pumpeneinheit:**  
 Pumpe, Motor und Niveausteuern in Kompaktbauweise ermöglichen im Wartungs- oder Austauschfall ein unkompliziertes und zeitsparendes Herausziehen. Besonderer Vorzug: Die Anlage bleibt dabei vollständig und dauerhaft hinterm Stand-WC montiert.
- 8 **Autokupplung:**  
 Selbstjustierend beim Einhängen der Motor-/Pumpeneinheit zur Vereinfachung der Montage.
- 9 **Schrauben:**  
 Sämtliche wichtigen Schrauben an der Motoraufnahme sind unverlierbar. Dadurch werden Wartungsarbeiten erleichtert.
- 10 **Deblockierfunktion:**  
 Manuelle Deblocierung auch von außen mit Hilfe eines Schlitzschraubendrehers möglich. Durch das Lösen einer Verschlusschraube an der Motorabdeckung ist sogar das Abnehmen der Motorabdeckung unnötig. Schraubendreher einführen und Motorwelle sowie Hydraulik über einen Schlitz auf Freigängigkeit prüfen und Verstopfungsursache lösen.
- 11 **Entleerungsverschluss:**  
 Durch Anschließen eines Entleerungsschlauches (Zubehör) kann eine manuelle Behälterentleerung im Rückstaufall realisiert werden.
- 12 **Staudruckschalter:**  
 Der Druckschalter befindet sich außerhalb des Behälters. Es gibt keine bewegenden Teile, die in Berührung mit dem Abwasser stehen.



### Pos. Einfache Installation und optimale Austauschbarkeit

- 13 **Abmessungen:**  
 Sehr kompakte Abmessungen. Die Position und Flexibilität der Druckleitung und der Zuläufe sichern einen einfachen Austausch zu Alt- und Wettbewerbsanlagen.
- 14 **Zulaufanschlüsse:**  
 Sichere Anbindung mittels Verbindungsmanschette und zwei Schellen.
- 15 **Druckabgang:**  
 Der Druckabgang beinhaltet eine Rückschlagklappe. Ein um 360° schwenkbarer Druckabgangsbogen ermöglicht in Verbindung mit dem wählbaren Druckabgang die Anbindung in jede Richtung zur optimalen Anpassung an die Gegebenheiten vor Ort.
- 16 **Auftriebssicherung:**  
 Auftriebssicherung (Clips) einfach zu montieren.
- 17 **Alarm:**  
 Einsteckplatine für netzabhängigen Alarm. Keine weitere Verdrahtung, kein großer Aufwand erforderlich.

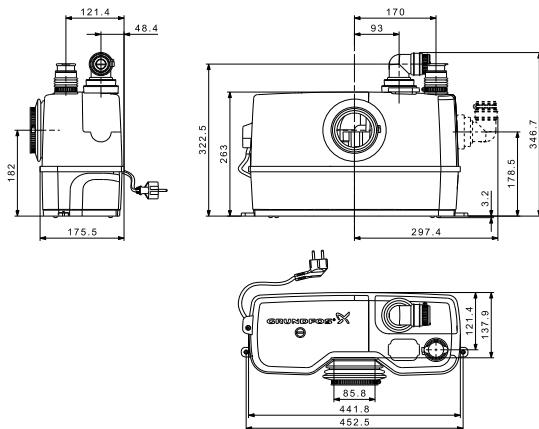




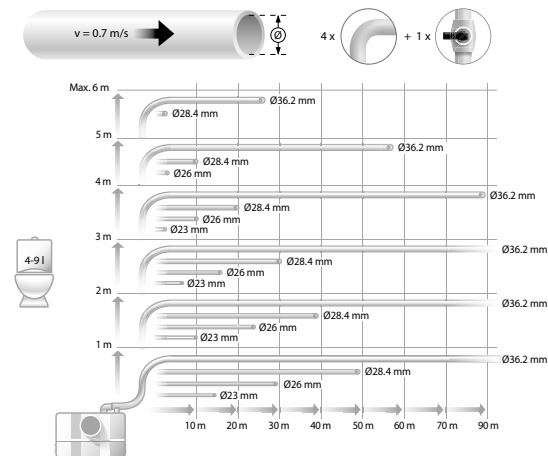
## Produktdetails und Einbaubeschreibung

### Abmessungen

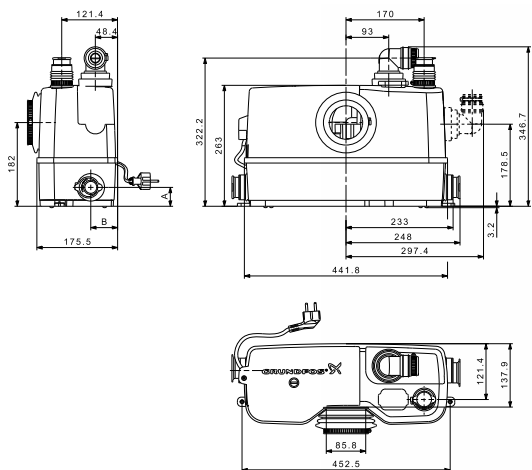
#### SOLOLIFT2 WC-1



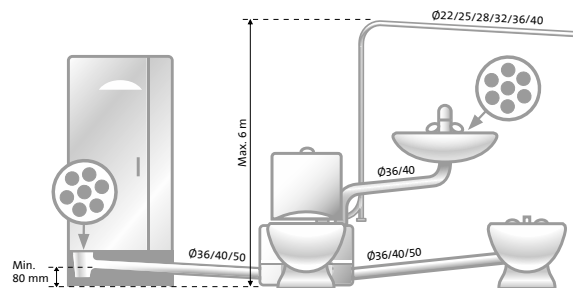
### Förderdiagramm:



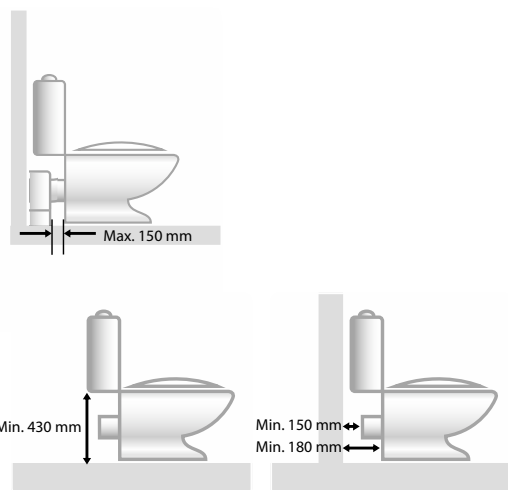
#### SOLOLIFT2 WC-3



### Einbaubeispiel: Anschlusshöhe Duschtasse und max. geodätische Förderhöhe



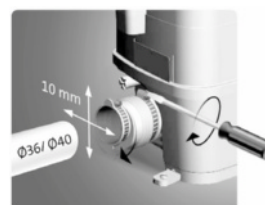
### SOLOLIFT2 WC-1/WC-3 Installationshinweise



### Wählbarer Druckabgang



### Exzentrische Verbindungsmanschette



## Leistungsbeschreibung und Lieferumfang

### Konstruktion

Verschweißter, bis 2,5 m Wassersäule druckdichter Sammelbehälter IP 44 aus abwasserbeständigem Kunststoff mit integrierter Tauchmotorpumpe und Steuerung. Sammelbehälter mit elastischer Manschette in sanitärweiss für Toilettenanschluss und modellabhängig mit einem bzw. bis zu drei weiteren Zulaufanschlussmöglichkeiten (1 x DN40, 2 x DN40/50). Entlüftungsventil mit Überlaufsicherung und Aktivkohlefilter.

Druckabgang wählbar (seitlich oder über Behälteroberseite rausführend)  $\varnothing$  32/40 mit Einsatzstücken für Druckleitung  $\varnothing$  23, 25 und 28 mm, zusätzlich um 360° schwenkbarer Druckabgangsbogen. Auftriebssicherung, eingebaute Rückschlagklappe in Behälterdruckleitung (sowie an den seitlichen Zuläufen, falls vorhanden) und Pumpe mit vorgeschaltetem, gehärtetem Edelstahlschneidwerk. Motor-/Pumpeneinheit lässt sich über eine Autokupplung und Führungsschienen einfach und sauber ein- und aushängen.

### Motor

Leistungsstarker, wartungsfreier Kurzschlussläufer mit Spezialwicklung für hohes Drehmoment und Betriebskondensator für Aussetzbetrieb. Motorseitig ein und mediumseitig zwei Wellendichtringe sowie zusätzliches umlaufendes Dichtelement zwischen Laufrad und Motor. Professionelles, eingetauchtes und außenliegendes Edelstahlschneidwerk. Alle medienberührenden Teile aus Edelstahl. Motor mit eingebautem Theroschalter zum Schutz vor Überlastung. Automatisch betriebsbereit nach Überhitzung und ausreichender Abkühlung. Von außen zugänglicher Längsschlitz an der Motorwelle zur manuellen Deblokierung oder Behälterentleerung. Motoreinheit vollständig ziehbar, ohne erforderlichen Ausbau des Behälters.

### Schaltung

Robuste, bewährte Druckschaltung mit großflächiger Druckmembran, vollautomatische wasserstandsgesteuerte Funktionsweise. Bei Bedarf werkzeuglos demontierbar, ohne Ausbau der Motoreinheit. Besonders niedrige Schalzhöhen für komfortablen Duschanschluss.

### Einbau

Die Hebeanlage muss unmittelbar am bodenstehenden WC-Abgangsstutzen mittels Manschette angeschlossen werden. Verbindungsleitungen zwischen WC und Anlage sind nicht zulässig.

Die zusätzlichen Entwässerungsgegenstände müssen sich im selben Raum befinden. Das Gerät sollte mit ausreichendem Abstand zur Wand montiert werden.

Der Einbau in öffentlichen Bereichen mit wechselndem Benutzerkreis ist nicht zulässig. Die Druckleitung sollte nach dem Gerät zunächst steigend verlegt werden. Bei rein ebenerdiger Verlegung ist vor Einleitung in eine Freigefälleleitung eine Steigstrecke von min. 0,5 m vorzusehen.

Bei Installation unterhalb der Rückstauenebene ist die Druckleitung zur Rückstausicherung mit einer Schleife über die örtliche Rückstauenebene zu führen.

Bei Installation in Nassräumen sind die entsprechenden VDE-Vorschriften zu beachten.

### Lieferumfang

- Kleinhebeanlage gemäß DIN/EN 12050-3 mit WC-Anschlussmanschette, integrierter Pumpe, 1 x 230 V.
- Anschlussfertig mit 1,2 m Netzleitung.
- Eingebaute Behälterlüftung mit Geruchsfilter, serienmäßig wählbarer Druckabgangsrichtung und Verschlussstopfen für den ungenutzten Druckabgang.
- Abgangsbogen mit Reduzierstücken für unterschiedliche Leitungsquerschnitte.
- Behälterdruckleitung mit eingebauter Rückschlagklappe.
- Elastischer Zusatzverbinder für Waschtischanschluss an Behälteroberseite sowie einmal bei der Ausführung WC-3 für einen der seitlichen Zuläufe.
- Montagematerial für Druckleitungsanschluss und Auftriebssicherung.



SOLOLIFT2 WC-1

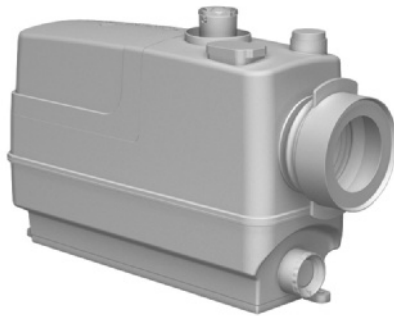


SOLOLIFT2 WC-3



## Fäkalienhebeanlage zur begrenzten Verwendung - SOLOLIFT2 CWC-3

Einfach zu installierende Kleinhebeanlage für die Entsorgung von Toilettenabwässern im privaten Bereich. Einbau in eine Vorwandinstallation. Praktisch und zuverlässig.



### Einsatzbereiche und Anwendungen:

- Entwässerung von einem WC, einem Waschtisch, einer Dusche und einem Bidet
- Bei Ausbau-/Umbauarbeiten für ein zusätzliches WC/Bad in Keller- oder Dachgeschossen
- Nur für begrenzte Benutzerkreise, im privaten Bereich
- für den Anschluss eines Wandhänge-WCs und zusätzlich 1 x Handwaschbecken, 1 x Dusche und 1 x Bidet, alternativ 1 x Urinal

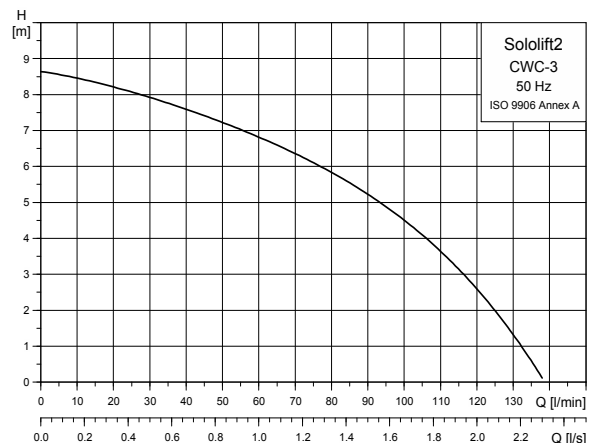
SOLOLIFT2 CWC-3 ist eine anschlussfertige, kompakte Kleinhebeanlage zur begrenzten Verwendung gemäß DIN/EN 12050-3 für den direkten Anschluss an den Ablaufbogen eines wandhängenden WCs und ausschließlich der o.g. Entwässerungsgegenstände. Die Betriebssicherheit ist nur bei bestimmungsgemäßem Gebrauch gewährleistet.

Die SOLOLIFT2 CWC-3 Kleinhebeanlage wurde speziell für den Einbau in eine Vorwandkonstruktion entwickelt. Durch ihre schlanke Bauform lässt sich die Anlage mit allen handelsüblichen Vorwandelementen kombinieren. Die Kleinhebeanlagen bestehen aus einem robusten, verschweißten und bis 2,5m Wassersäule druckdichten Sammelbehälter mit pflegeleichter Oberfläche. Der Druckabgang wird über die Behälteroberseite herausgeführt. In Verbindung mit dem 360° schwenkbaren Druckabgangsbogen ist eine hohe Flexibilität gegeben. Exzentrische, flexible Verbindungsmanschetten ermöglichen eine optimale Anpassung an lokale Gegebenheiten. Die SOLOLIFT2 CWC-3 verfügt über einen äußerst präzisen Staudruckschalter, der servicefreundlich ausgeführt, für Reinigungszwecke auch separat gezogen werden kann. Druck- und zulaufseitig sind Rückschlagklappen serienmäßig im Behälter integriert. Die eingebaute Pumpe verfügt über ein eingetauchtes und außenliegendes Edelstahlschneidwerk, dass stark an professionelle Schneidradpumpen angelehnt ist.

### Produktvorteile:

- Schmale Ausführung zum Einbau in Vorwandkonstruktionen
- Größtmögliche Betriebssicherheit durch professionelles, eingetauchtes Schneidwerk (auch bei versehentlicher Einleitung von Damen-Hygieneartikeln)
- Motor mit hoher Leistung (620 Watt) und Spezialwicklung für ein hohes Anlaufdrehmoment
- Besonders niedrige Schalthöhen für geringste Aufbauhöhen, vorteilhaft bei Duschtassenanschluss
- Optimierte, exzentrische Verbindungsmanschetten ermöglichen bestmögliche Anpassungsfähigkeit vor Ort
- Entlüftungsventil mit Überlaufsicherung und Aktivkohlefilter
- Steckbare Alarmplatine für akustische Alarmmeldung
- Im Bedarfsfall vollständig ziehbare Motoreinheit ohne erforderlichen Ausbau des Behälters

### Förderhöhe



Ein leistungsstarker Motor mit Spezialwicklung für ein besonders hohes Anlaufdrehmoment trägt sein Übriges dazu bei, dass die Betriebssicherheit, insbesondere solcher Kleinhebeanlagen maßgeblich verbessert wird.

Alle relevanten Komponenten befinden sich trocken außerhalb des Behälters. Die gesamte Motor-/Pumpeneinheit wird durch das Lösen von 4 unverlierbaren Schrauben vom Behälter demontiert. Eine patentierte Autokupplung, sowie Führungsschienen sichern hierbei eine einfache Montage/Demontage. Dies ist gerade bei eingebauter Anlage in einer Vorwand von großem Vorteil. Über die eingebaute Entlüftung, kann auf eine Entlüftungsleitung verzichtet werden. Der eingesetzte Aktivkohlefilter verhindert dabei wirkungsvoll unangenehme Gerüche. Die kleindimensionierten Druckleitungsquerschnitte lassen sich einfach und unauffällig verlegen. Die SOLOLIFT2 CWC-3 ist steckerfertig und arbeitet bei Anschluss an eine Schuko Steckdose vollautomatisch. Die niedrige Zulauf- und Anstauhöhe im Behälter reduziert deutlich die erforderliche Aufbauhöhe bei Duschtassenanschluss, so dass ein komfortabler niedriger Einstieg gewährleistet ist.

Auf Wunsch kann über eine steckbare Alarmplatine ein akustischer Alarm realisiert werden.



**Bestelldaten**

Typ	Netzspannung	Druckabgang	Zusatzanschlüsse	Kabellänge	Gewicht ca.	Produkt-Nr.
SOLOLIFT2 CWC-3	1 x 230 V	ø 23, 25, 28, 32, 40 mm	1 x ø DN40 2 x ø DN40/50	1,2 m	7,1 kg	<b>97 77 53 16</b>




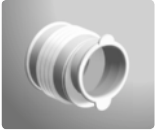
**Elektrische Daten**

Typ	Strom [A]	Leistungsaufnahme P <sub>1</sub> [W]	Drehzahl [min <sup>-1</sup> ]	Motorschutz	Kabel	Stecker
SOLOLIFT2 CWC-3	3,0	620	2800	in Wicklung eingebaut	H05VV-F 3G 0,75 mm <sup>2</sup>	Schuko

**Allgemeine technische Daten**

Typ	SOLOLIFT2 CWC-3
Fördermediumtemperatur [°C]	max. 50
Schutzart der Anlage	IP 44
Ein-/Ausschalthöhe [mm]	72/52
Zulässige Einleitungen	Toilettenabwässer, Grauwasser aus Waschtisch, Dusche, Bidet, herkömmliche Toilettenreiniger, keine aggressiven Produkte, keine Hygieneartikel o.ä.
min. Spülmenge WC [l]	4
Isolationsklasse Motor	F
Fördermedium [pH-Wert]	4-10
Betriebsart	Aussetzbetrieb S3 50% 1 min (30 Sek.: EIN, 30 Sek.: AUS)

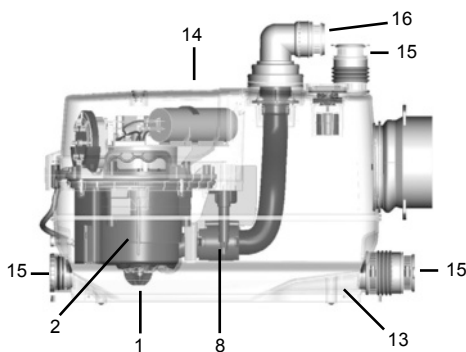
**Zubehör**

Bezeichnung, Beschreibung	Abbildung	Abmessungen/Anschlussmaße	Produkt-Nr.	CWC-3
<b>Muffenabsperrschieber</b> DN 32, PN 16 aus Messing		Länge: 76 mm Höhe: 118 mm Anschluss: Rp 1¼ IG	<b>00 ID 09 18</b>	■
<b>Alarmplatine</b> Einsteckplatine auf internen Steckplatz.  Zur Ausgabe eines akustischen Alarmsignals bei Fehlfunktion		Breite: 30 mm Höhe: 37 mm Tiefe: 13 mm	<b>97 77 23 15</b>	■
<b>Austausch-Kit</b> Flexibles PVC-Rohr inkl. zwei Schellen und einem Anschlussadapter für Druckabgangsbogen zwecks Längenausgleich an eine vorhandene Rohrleitung (ausgeführt in sanitärweiss)		Länge: 500 mm Innendurchmesser: ø 32 mm Außendurchmesser: ø 38 mm	<b>97 77 23 16</b>	■
<b>Zulaufmanschette</b> mit zwei Schellen für zweiten seitlichen Zulauf		DN 40/50	<b>97 77 53 35</b>	■



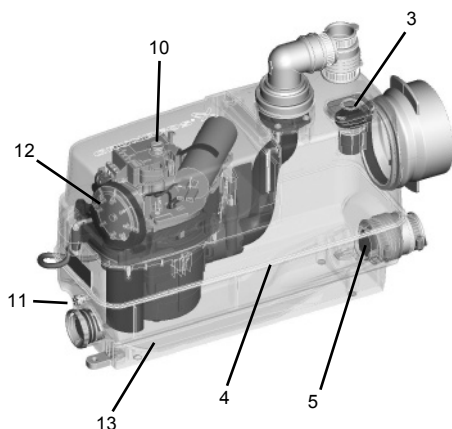
## Technische Besonderheiten

### SOLOLIFT2 CWC-3



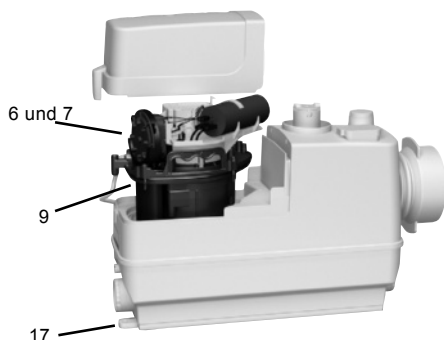
#### Pos. Betriebssicherheit

- 1 **Schneidwerk:**  
Professionelles Schneidwerk, dass im Bedarfsfall auch Damen-Hygieneartikel o.ä. zerkleinert. Pumpeinheit verfügt über Selbstentlüftung für stets sicheren Anlauf.
- 2 **Motor:**  
Leistungsstarker Motor mit Spezialwicklung für ein hohes Anlaufdrehmoment. Weiterhin ist ein thermischer Motorwicklungsschutz integriert. Motorseitig ein und mediumseitig zwei Wellendichtringe sowie zusätzliches umlaufendes Dichtelement.
- 3 **Be-/Entlüftung:**  
Be-/Entlüftung inkl. Aktivkohlefilter und Überlaufsicherung. Einführung einer Entlüftungsleitung, zur Be-/Entlüftung, über Dach möglich.
- 4 **Behälter:**  
Verschweißter, bis 2,5m Wassersäule druckdichter Behälter.
- 5 **Rückschlagklappe:**  
Serienmäßige Rückschlagklappe für die seitlichen Zugänge, um ein Zurückfließen des Abwassers in die Zulaufleitung zu verhindern.



#### Pos. Wartungs- und Servicefreundlichkeit

- 6 **Zugang zu Servicekomponenten:**  
Ausführung mit separatem Pumpenblock für schnellen und sauberen Service.
- 7 **Kompakte Motor-/Pumpeneinheit:**  
Pumpe, Motor und Niveausteuern in Kompaktbauweise ermöglichen im Wartungs- oder Austauschfall ein unkompliziertes und zeitsparendes Herausziehen. Besonderer Vorzug: Die Anlage bleibt dabei vollständig und dauerhaft in der Vorwandkonstruktion montiert.
- 8 **Autokupplung:**  
Selbstjustierend beim Einhängen der Motor-/Pumpeinheit zur Vereinfachung der Montage.
- 9 **Schrauben:**  
Sämtliche wichtigen Schrauben an der Motoraufnahme sind unverlierbar. Dadurch werden Wartungsarbeiten erleichtert.
- 10 **Deblockierfunktion:**  
Manuelle Deblocierung auch von außen mit Hilfe eines Schlitzschraubendrehers möglich. Durch das Lösen einer Verschlusschraube an der Motorabdeckung ist sogar das Abnehmen der Motorabdeckung unnötig. Schraubendreher einführen und Motorwelle und Hydraulik über einen Schlitz auf Freigängigkeit prüfen und Verstopfungsursache lösen.
- 11 **Entleerungverschluss:**  
Durch Anschließen eines serienmäßigen Entleerungsschlauches kann eine manuelle Behälterentleerung im Rückstaufall realisiert werden.
- 12 **Staudruckschalter:**  
Der Druckschalter befindet sich außerhalb des Behälters. Es gibt keine bewegenden Teile, die in Berührung mit dem Abwasser ist.
- 13 **Behälterboden:**  
Spezielle Behälterboden-Geometrie mit Gefälle zur Pumpe zur Verminderung der Sedimentierung.

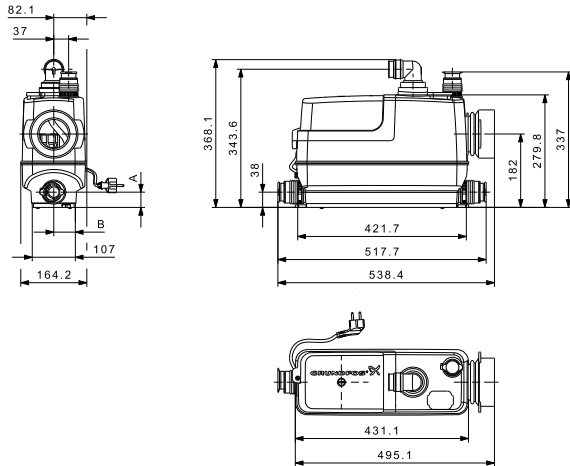


#### Pos. Einfache Installation und optimale Austauschbarkeit

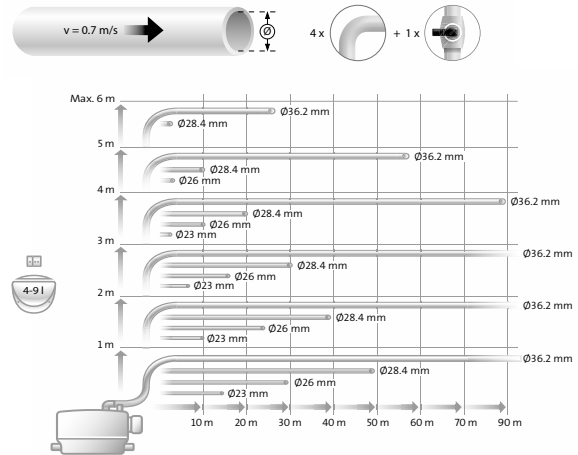
- 14 **Abmessungen:**  
Sehr kompakte Abmessungen. Die Position und Flexibilität der Druckleitung und der Zuläufe sichern einen einfachen Austausch zu Alt- und Wettbewerbsanlagen.
- 15 **Zulaufanschlüsse:**  
Sichere Anbindung mittels Verbindungsmanschette und zwei Schellen.
- 16 **Druckabgang:**  
Der Druckabgang beinhaltet eine Rückschlagklappe. Ein um 360° schwenkbarer Druckabgangsbogen ermöglicht eine vielfältige Anbindung in jede Richtung zur optimalen Anpassung an die Gegebenheiten vor Ort.
- 17 **Auftriebssicherung:**  
Auftriebssicherung (Clips) einfach zu montieren.
- 18 **Alarm:**  
Einsteckplatine für netzabhängigen Alarm. Keine weitere Verdrahtung, kein großer Aufwand erforderlich.

## Produktdetails und Einbaubeschreibung

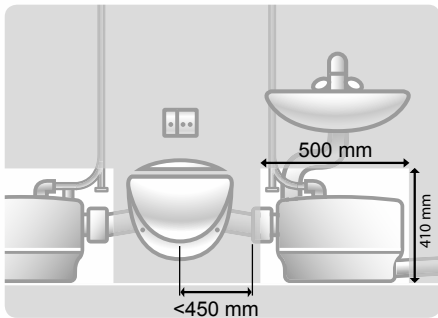
### Abmessungen:



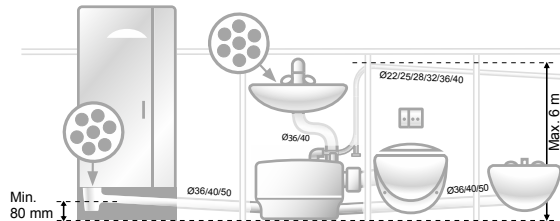
### Förderdiagramm:



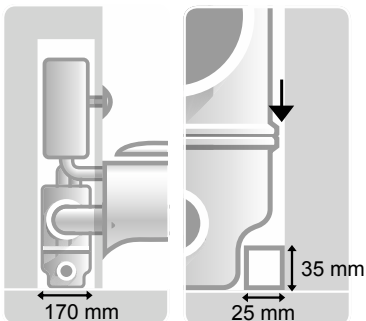
### SOLOLIFT2 CWC-3 Installationshinweise und Wartungsöffnung



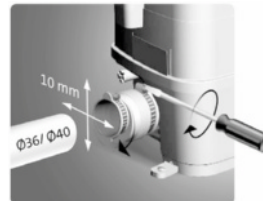
### Einbaubeispiel: Anschlusshöhe Duschtasse und max. geodätische Förderhöhe



### Erforderliche Vorwandtiefe und Konstruktionsdetails



### Exzentrische Verbindungsmanschette





## Leistungsbeschreibung und Lieferumfang

### Konstruktion

Verschweißter, bis 2,5 m Wassersäule druckdichter Sammelbehälter IP 44 aus abwasserbeständigem Kunststoff mit integrierter Tauchmotorpumpe und Steuerung. Speziell für die Vorwandmontage konzipierter Sammelbehälter mit elastischer Manschette in sanitärweiss für Toilettenanschluss und bis zu drei weiteren Zulaufanschlussmöglichkeiten (1 x DN40, 2 x DN40/50). Entlüftungsventil mit Überlaufsicherung und Aktivkohlefilter.

Druckabgang an Behälteroberseite  $\varnothing$  32/40 mit Einsatzstücken für Druckleitung  $\varnothing$  23, 25 und 28 mm, zusätzlich um 360° schwenkbarer Druckabgangsbogen. Auftriebssicherung, eingebaute Rückschlagklappe in der Behälterdruckleitung, sowie an den seitlichen Zuläufen. Pumpe mit vorgeschaltetem, gehärtetem Edelstahlschneidwerk. Motor-/Pumpeneinheit lässt sich über eine Autokupplung und Führungsschienen einfach und sauber ein- und aushängen.

### Motor

Leistungsstarker, wartungsfreier Kurzschlussläufer mit Spezialwicklung für hohes Drehmoment und Betriebskondensator für Aussetzbetrieb. Motorseitig ein und mediumseitig zwei Wellendichtringe sowie zusätzliches umlaufendes Dichtelement zwischen Laufrad und Motor. Professionelles, eingetauchtes und außenliegendes Edelstahlschneidwerk. Alle medienberührenden Teile aus Edelstahl. Motor mit eingebautem Thermoschalter zum Schutz vor Überlastung. Automatisch betriebsbereit nach Überhitzung und ausreichender Abkühlung. Von außen zugänglicher Längsschlitz an der Motorwelle zur manuellen Deblockierung oder Behälterentleerung. Motoreinheit vollständig ziehbar, ohne erforderlichen Ausbau des Behälters.

### Schaltung

Robuste bewährte Druckschaltung mit großflächiger Druckmembran, vollautomatische wasserstandsgesteuerte Funktionsweise. Bei Bedarf werkzeuglos demontierbar ohne Ausbau der Motoreinheit. Besonders niedrige Schalzhöhen für komfortablen Duschanschluss.

### Einbau

Die Hebeanlage sollte unmittelbar am Ablaufbogen des wandhängenden WC's mittels Manschette angeschlossen werden. Die Anlage kann sowohl rechts oder links neben dem WC installiert werden. Es ist eine ausreichend große Wartungsöffnung vorzusehen.

Die zusätzlichen Entwässerungsgegenstände müssen sich im selben Raum befinden. Das Gerät sollte mit ausreichendem Abstand zur Wand montiert werden.

Der Einbau in öffentlichen Bereichen mit wechselndem Benutzerkreis ist nicht zulässig. Die Druckleitung sollte nach dem Gerät zunächst steigend verlegt werden. Bei rein ebenerdiger Verlegung ist vor Einleitung in eine Freigefälleleitung eine Steigstrecke von min. 0,5 m vorzusehen.

Bei Installation unterhalb der Rückstauenebene ist die Druckleitung zur Rückstausicherung mit einer Schleife über die örtliche Rückstauenebene zu führen.

Bei Installation in Nassräumen sind die entsprechenden VDE-Vorschriften zu beachten.

### Lieferumfang

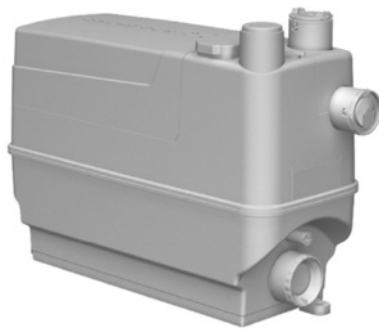
- Kleinhebeanlage gemäß DIN/EN 12050-3 mit WC-Anschlussmanschette, integrierter Pumpe, 1 x 230 V.
- Anschlussfertig mit 1,2 m Netzleitung.
- Eingebaute Behälterlüftung mit Geruchsfilter
- Abgangsbogen mit Reduzierstücken für unterschiedliche Leitungsquerschnitte.
- Behälterdruckleitung mit eingebauter Rückschlagklappe.
- Elastischer Zusatzverbinder für Waschtischanschluss am Deckel sowie einmal für einen der seitlichen Zuläufe.
- Entleerungsschlauch mit Stopfen und zwei Schellen.
- Montagematerial für Druckleitungsanschluss und Auftriebssicherung.



SOLOLIFT2 CWC-3

## Kompakthebeanlage für Grauwasser - SOLOLIFT2 C-3

Einfach zu installierende Kleinhebeanlage mit eingebauter, leistungsstarker Pumpe. Besonders für beengte Verhältnisse in Vorwandkonstruktionen und Einbauschränken.



### Einsatzbereiche und Anwendungen

- Entwässerung von Waschtischen, Duschen, Spülen, Ausgussbecken, Wasch- oder Spülmaschine
- Bei Ausbau-/Umbau-/Sanierungsarbeiten für ein zusätzliches Bad/Küche/Waschraum in Keller- oder Dachgeschossen
- Einsatz im privaten und gewerblichen Bereich zulässig
- Nur für fäkalienfreies Abwasser (Grauwasser)

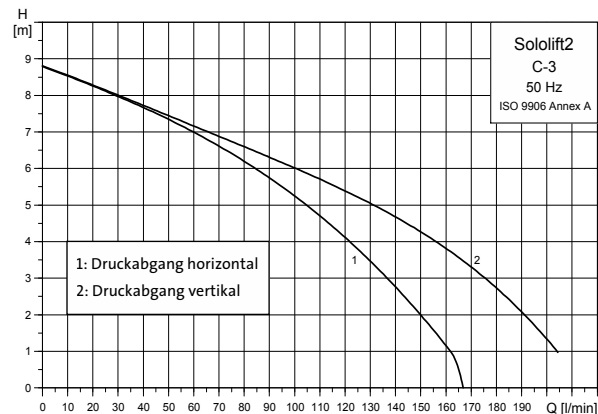
SOLOLIFT2 C-3 ist eine besonders kompakte anschlussfertige Kleinhebeanlage gemäß DIN/EN 12050-2 zur Förderung von häuslichem Schmutzwasser ohne Toilettenabwässer. Überall dort, wo im Rahmen von Ausbau- oder Umbauarbeiten ein Sanitär-objekt entwässert werden soll, ein Freigefälleabfluss allerdings nicht mit vertretbarem Aufwand oder gar nicht zu realisieren ist, findet diese Hebeanlage ihren Einsatz. Die Anlage wird mit 230 V betrieben und die kleinen Druckleitungsquerschnitte (ab 23 mm) lassen sich mit geringstmöglichem Aufwand und sehr unauffällig verlegen. Im privaten, wie auch im gewerblichen Bereich zu verwenden. Die extraflache Bauform erlaubt den Einbau in moderne Vorwand-/Ständerkonstruktionen beliebiger Hersteller. Alternativ ist auch der Einbau in Unterschränke möglich.

Der SOLOLIFT2 C-3 ist mit vielen nützlichen und servicefreundlichen Details ausgestattet. Bei der Installation ermöglicht es die Anlage den Druckabgang seitlich oder über die Behälteroberseite herauszuführen. Auf diese Weise sind Anpassungsarbeiten auf das Wesentlichste beschränkt und eine hohe Flexibilität gegeben. Rückschlagklappen auf der Druckseite, sowie an beiden seitlichen Zuläufen sind serienmäßig. Über elastische und exzentrische Verbindungsmanschetten erfolgt die optimale Anpassung an lokale Gegebenheiten. Der verschweißte Behälter, einschließlich des Lüftungsventils mit integriertem Aktivkohlefilter und Überlaufsicherung bieten eine Druckdichtigkeit bis 2,5 m Wassersäule.

### Produktvorteile:

- Schmale Ausführung zum Einbau in Vorwandkonstruktionen
- Leistungsstarker Motor (640 Watt)
- Anschlussfertig, mit integrierter Rückschlagklappe
- Größtmögliche Betriebssicherheit durch großen freien Durchgang von 20 mm
- Einzigartiger, wählbarer Druckabgang für höchste Flexibilität bei Neuinstallation und im Austausch
- Besonders niedrige Schalthöhen für geringste Aufbauhöhen, vorteilhaft bei Duschtassenanschluss
- Optimierte, exzentrische Verbindungsmanschetten ermöglichen bestmögliche Anpassungsfähigkeit vor Ort
- Entlüftungsventil mit Überlaufsicherung und Aktivkohlefilter
- Dauerhaft bis 75°C, für 30 Min. sogar bis 90°C einsetzbar
- Im Bedarfsfall vollständig ziehbare Motoreinheit, ohne Ausbau des Behälters

### Förderhöhe



Im Falle eines technischen Ausfalls wird dadurch verhindert, dass durch Schmutzwasser aus Waschmaschinen oder Spülmaschinen eine Undichtigkeit am Behälter entsteht. Besonders von Vorteil ist diese Eigenschaft bei Vorwandinstallationen. Die Einschaltniveau sind nochmals herabgesetzt worden, um auch die Entwässerung flacher Duschtassen mit komfortabel niedriger Einstieghöhe zu ermöglichen. Sind z.B. Badewannen angeschlossen, läßt sich sogar das Schaltvolumen mehr als verdoppeln, indem eine Fixierung am Schwimmerschalter entfernt wird. Eine hohe Motorleistung in Verbindung mit einem freien Durchgang von 20 mm ermöglichen es der SOLOLIFT2 C-3 das Schmutzwasser aller anschließbaren Entwässerungsgegenstände bedenkenlos wegzufördern. Besonders ist zudem die dauerhafte Temperaturresistenz der Anlage von 75°C. Für eine Dauer einer halben Stunde kann die Anlage sogar bis 90°C eingesetzt werden. Auch Kochvorgänge stellen somit keinerlei Problem für die SOLOLIFT2 C-3 dar.

Alle relevanten Komponenten befinden sich trocken außerhalb des Behälters. Im Servicefall läßt sich die Motoreinheit über das Lösen von 4 unverlierbaren Schrauben problemlos demontieren. Eine patentierte Autokupplung sowie Führungsschienen sichern dabei eine einfache Montage/Demontage. Die C-3 ist steckerfertig und arbeitet vollautomatisch. Ein netzabhängiger Alarm ist optional verfügbar.

Kleinhebeanlagen

20

# Kleinhebeanlagen



## Bestelldaten

Typ	Netzspannung	Druckabgang	Zusatz-anschlüsse	Kabellänge	Gewicht ca.	Produkt-Nr.
SOLOLIFT2 C-3	230 V	ø 23, 25, 28, 32, 40 mm	1 x ø 40 2 x ø 40/50	1,2 m	6,6 kg	<b>97 77 53 17</b>




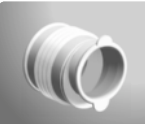
## Elektrische Daten

Typ	Strom [A]	Leistungsaufnahme P <sub>1</sub> [W]	Drehzahl [min <sup>-1</sup> ]	Motorschutz	Kabel	Stecker
SOLOLIFT2 C-3	3,1	640	2800	in Wicklung eingebaut	H05VV-F 3G 0,75 mm <sup>2</sup>	Schuko

## Allgemeine technische Daten

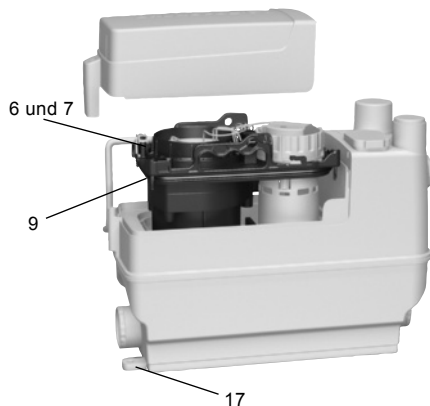
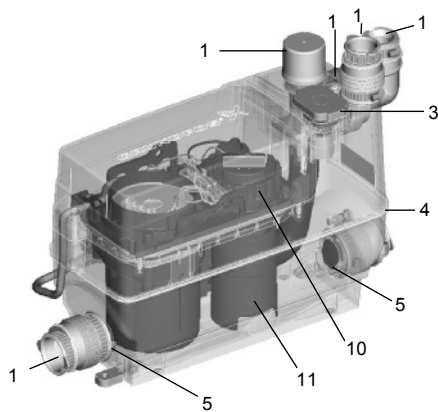
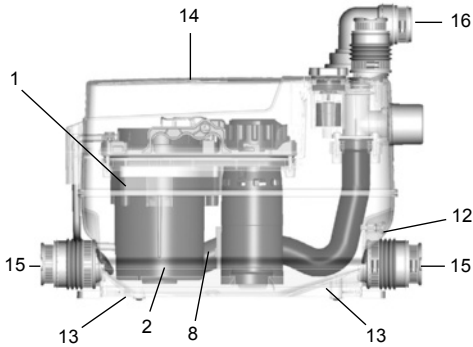
Typ	SOLOLIFT2 C-3
Fördermedientemperatur [°C]	75 dauerhaft, 90 für bis zu 30 min.
Schutzart der Anlage	IP 44
Ein-/Ausschalthöhe [mm]	65/35 (115/35 (ohne Fixierung))
Zulässige Einleitungen	Grauwasser aus Waschtisch, Dusche, Wasch- oder Spülmaschine herkömmliche Reiniger, keine aggressiven Produkte, keine Chemikalien
Isolationsklasse Motor	F
Fördermedium [pH-Wert]	4-10
Betriebsart	S3 50% 1 min. (30 Sek.: EIN/30 Sek.: AUS)

## Zubehör

Bezeichnung, Beschreibung	Abbildung	Abmessungen/Anschlussmaße	Produkt-Nr.	C-3
<b>Muffenabsperrschieber</b> DN 32, PN 16 aus Messing		Länge: 76 mm Höhe: 118 mm Anschluss: Rp 1¼ IG	<b>00 ID 09 18</b>	■
<b>Alarmschaltgerät LC A2</b> mit schaltbarer Steckdose, z.B. als Waschmaschinenstopp zur Niveauüberwachung mittels Schwimmerschalter, akustischer Alarm durch Summer mit Wechslerausgang max. 5 A und 230 V (Pufferung durch Akku nicht möglich), steckfertiges Gerät, Reihenschaltung z.B. zur Abschaltung mehrerer Waschmaschinen!		Breite: 130 mm Höhe: 65 mm Tiefe: 58 mm	<b>96 64 90 44</b>	■
<b>Magnetschwimmerschalter</b> bei beengten Einbausituationen mit vertikaler Funktion; Einbau in vorgegebenen Steckplatz der C-3; für Alarmschaltgerät LC A2		Leitungslänge: 10 m	<b>97 77 53 37</b>	■
<b>Austausch-Kit</b> Flexibles PVC-Rohr inkl. zwei Schellen und einem Anschlussadapter für Druckabgangsbogen der SOLOLIFT2, zwecks Längenausgleich an eine vorhandene Rohrleitung (ausgeführt in sanitärweiss)		Länge: 500 mm Innendurchmesser: ø 32 mm Außendurchmesser: ø 38 mm	<b>97 77 23 16</b>	■
<b>Zulaufmanschette</b> mit zwei Schellen für zweiten seitlichen Zulauf		DN 40/50	<b>97 77 53 35</b>	■

## Technische Besonderheiten

### SOLOLIFT2 C-3



#### Pos. Betriebssicherheit

- 1 **Motor:**  
Leistungstarker Motor zum Befördern des Schmutzwassers. Resistent bis zu 90°C Medientemperatur, wie z.B. aus Waschmaschinen und Spülmaschinen (auch gewerblich). Weiterhin ist ein thermischer Motorwicklungsschutz integriert. Motorseitig ein und mediumseitig zwei Wellendichtringe sowie zusätzliches umlaufendes Dichtelement.
- 2 **Freier Durchgang:**  
Pumpe mit Freistrom-Laufrad und Durchgang von 20 mm. Eine interne Selbstentlüftung für stets sicheren Anlauf ist serienmäßig integriert.
- 3 **Be-/Entlüftung:**  
Be-/Entlüftung inkl. Aktivkohlefilter und Überlaufsicherung. Einführung einer Entlüftungsleitung zur Be-/Entlüftung über Dach möglich.
- 4 **Behälter:**  
Verschweißter, druckdichter Behälter bis 2,5m Wassersäule.
- 5 **Rückschlagklappe:**  
Serienmäßige Rückschlagklappe für die seitlichen Zugänge, um ein Zurückfließen des Abwassers in die Zulaufleitungen zu verhindern.

#### Pos. Wartungs- und Servicefreundlichkeit

- 6 Einfacher Zugang zu relevanten Servicekomponenten.
- 7 **Kompakte Motor-/Pumpeinheit:**  
Pumpe, Motor und Niveausteuern in Kompaktbauweise ermöglichen im Wartungs- oder Austauschfall ein unkompliziertes und zeitsparendes Herausziehen. Besonderer Vorzug: Die Anlage bleibt dabei vollständig und dauerhaft montiert.
- 8 **Autokupplung:**  
Selbstjustierend beim Einhängen der Motor-/Pumpeinheit für einfache Montage.
- 9 **Schrauben:**  
Sämtliche wichtigen Schrauben sind unverlierbar. Dadurch werden Wartungsarbeiten erleichtert.
- 10 **Schwimmerschalter:**  
Die Schwimmerschalter-Einheit ist für Prüfzwecke separat ziehbar, ohne die Motoreinheit bzw. den Behälter zu demontieren.
- 11 **Verstellbarer Einschaltpunkt:**  
Standardeinstellung ist der niedrige Einschaltpunkt zum Anschluss moderner Flachduschen. Der hohe Einschaltpunkt ist sinnvoll bei größerem Zulauf, wie bspw. aus Waschmaschinen und Badewannen.
- 12 **Entleerungsverschluss:**  
Durch Anschließen eines Entleerungsschlauches kann eine manuelle Behälterentleerung realisiert werden.
- 13 **Behälterboden:**  
Behälterboden mit Gefälle zum Saugmund der Pumpe, zur Vermeidung von Ablagerungen.

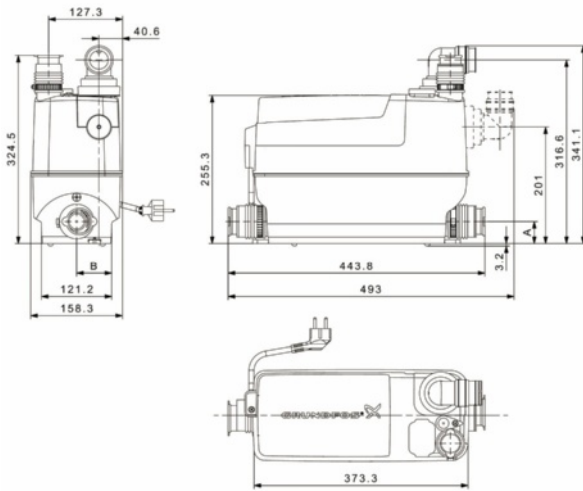
#### Pos. Einfache Installation und optimale Austauschbarkeit

- 14 **Abmessungen:**  
Sehr kompakte Abmessungen. Die Position und Flexibilität der Druckleitung und der Zuläufe sichern einen einfachen Austausch zu Alt- und Wettbewerbsanlagen.
- 15 **Zulaufanschlüsse:**  
Zulauf an der Behälteroberseite mit Verbindungselement. Zulaufverbindungen für die seitlichen Verbindungen exzentrisch ausgeführt. Sichere Anbindung über je zwei Schellen.
- 16 **Druckabgang:**  
Der Druckabgang beinhaltet eine Rückschlagklappe. Ein um 360° schwenkbarer Druckabgangsbogen, in Verbindung mit dem wählbaren Druckabgang, ermöglichen die Anbindung in jede Richtung. Dies erlaubt eine optimale Anpassung an die Gegebenheiten vor Ort.
- 17 **Auftriebssicherung:**  
Auftriebssicherung (Clips) einfach zu montieren.
- 18 **Alarm:**  
Vorgesehener Einsteckplatz zum Anbringen eines Stabschwimmers, zwecks netzabhängiger, akustischer Alarmmeldung. Ferner kann das Signal über das Alarmschaltgerät LC A2 potentialfrei weitergeleitet werden.

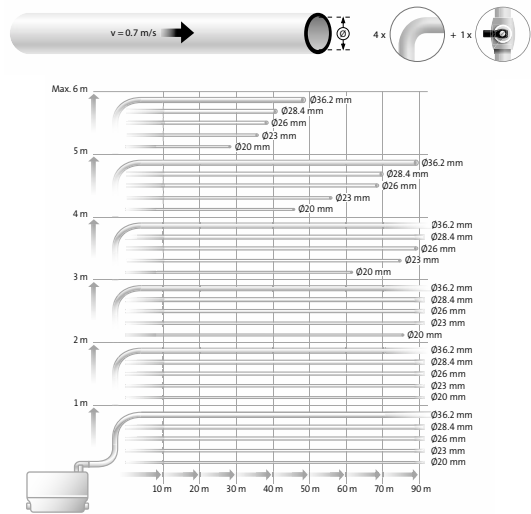
# Kleinhebeanlagen



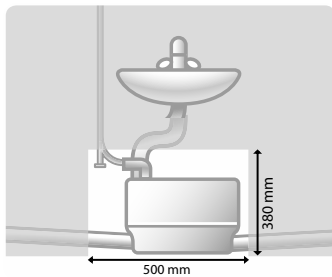
## Abmessungen



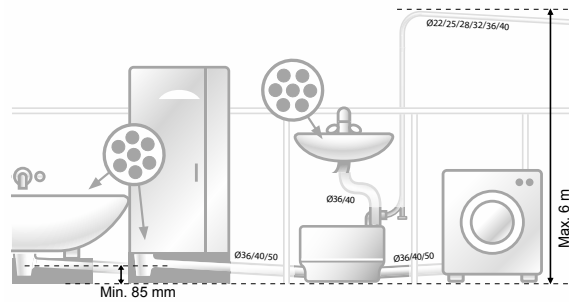
## Förderdiagramm:



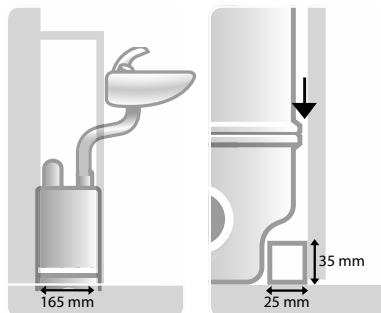
## SOLOLIFT2 C-3 Wartungsöffnung



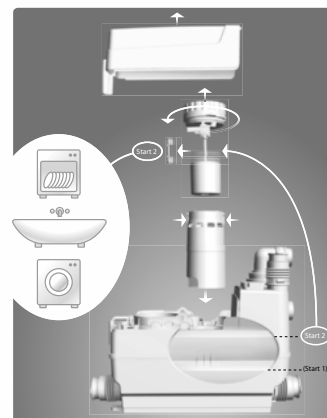
## Einbaubeispiel: Anschlusshöhe Duschtasse und max. geodätische Förderhöhe



## Erforderliche Vorwandtiefe und Konstruktionsdetails



## Zugang zu Schwimmerschalter und Verstellung der Einschalthöhe auf 115 mm





## Leistungsbeschreibung und Lieferumfang

### Konstruktion

Verschweißter, bis 2,5 m Wassersäule druckdichter Sammelbehälter IP 44 aus abwasserbeständigem Kunststoff mit integrierter Tauchmotorpumpe und Steuerung. Speziell für die Vorwandmontage konzipierter Sammelbehälter mit drei Zulaufanschlussmöglichkeiten. Entlüftungsventil mit Überlaufsickeung und Aktivkohlefilter. Druckabgang an Behälteroberseite  $\varnothing$  32/40 mit Einsatzstücken für Druckleitung  $\varnothing$  23, 25 und 28 mm. Zusätzlicher, 360° schwenkbarer Druckabgangsbogen, Auftriebssickeung, eingebauter Rückschlagklappe in Behälterdruckleitung sowie an seitlichen Zuläufen, Pumpe mit großem freien Durchgang. Motor-/Pumpeneinheit lässt sich über eine Autokupplung und Führungsschienen einfach und sauber ein- und aushängen.

### Motor

Leistungsstarker, wartungsfreier Kurzschlussläufer mit Betriebskondensator für Aussetzbetrieb. Motorseitig ein und mediumseitig zwei Wellendichtringe sowie zusätzliches umlaufendes Dichtelement zwischen Laufrad und Mutter. Alle medienberührenden Teile aus Edelstahl. Motor mit eingebautem Thermoschalter zum Schutz vor Überlastung. Automatisch betriebsbereit nach Überhitzung und ausreichender Abkühlung. Von außen zugänglicher Längsschlitz an der Motorwelle zur manuellen Behälterentleerung. Motoreinheit vollständig ziehbar, ohne erforderlichen Ausbau des Behälters.

### Schaltung

Zuverlässige Schwimmerschaltung mit zwei wählbaren Niveaus, vollautomatische wasserstandsgesteuerte Funktionsweise. Bei Bedarf werkzeuglos demontierbar, ohne Ausbau der Motoreinheit. Standardeinstellung mit niedrigen Schalhhöhen für komfortablen Duschanchluss.

### Einbau

Die Hebeanlage kann freistehend, in einer Ständerkonstruktion oder im Einbauschränk installiert werden. Es ist eine ausreichend große Wartungsöffnung vorzusehen. Die Druckleitung sollte nach dem Gerät zunächst steigend verlegt werden. Bei rein ebenerdiger Verlegung ist vor Einleitung in eine Freigefälleleitung eine Steigstrecke von min. 0,5 m vorzusehen.

Bei Installationen unter der Rückstauenebene ist die Druckleitung zur Rückstausicherung mit einer Schleife über die örtliche Rückstauenebene zu führen.

Bei Installationen in Nassräumen sind die entsprechenden VDE-Vorschriften zu beachten.

### Lieferumfang

- Kleinhebeanlage gemäß DIN/EN 12050-2 mit integrierter Pumpe, 1 x 230 V
- Anschlussfertig mit 1,2 m Netzleitung
- Eingebaute Behälterlüftung mit Geruchsfilter
- Serienmäßig wählbare Druckabgangsrichtung
- Verschlussstopfen für die ungenutzte Druckabgangsrichtung
- Abgangsbogen mit Reduzierstücken für unterschiedliche Leitungsquerschnitte
- Behälterdruckleitung mit eingebauter Rückschlagklappe
- Elastischer Zusatzverbinder für Waschtischanschluss am Deckel sowie einmal für einen der seitlichen Zuläufe
- Entleerungsschlauch mit Stopfen und zwei Schellen
- Schlauchtülle zum einfachen Anschließen von Wasch- oder Spülmaschinen
- Montagmaterial für Druckleitungsanschluss und Auftriebssickeung



SOLOLIFT2 C-3



## Kompakthebeanlage für Grauwasser - SOLOLIFT2 D-2

Einfach zu installierende superkompakte Kleinhebeanlage mit eingebauter Pumpe. Besonders für beengte Verhältnisse in Einbauschränken oder auch unter Duschtassen oder Sockeln.



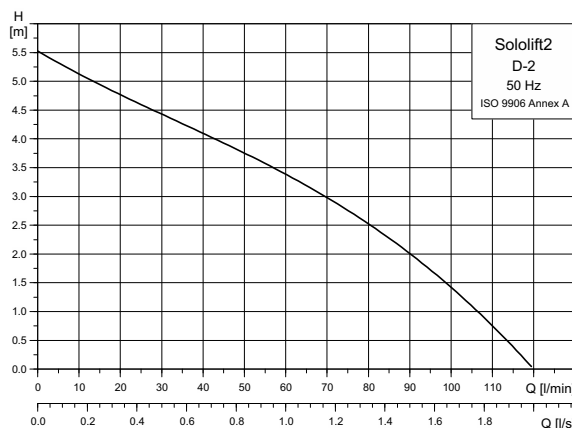
### Einsatzbereiche und Anwendungen

- Entwässerung von Waschtisch oder Dusche, alternativ auch Kondensat bis pH4
- Bei Ausbau-/Umbau-/Sanierungsarbeiten für ein zusätzliches Bad/Waschraum in Keller- oder Dachgeschossen
- Einsatz im privaten und gewerblichen Bereich zulässig
- Nur für fäkalienfreies Abwasser (Grauwasser)

### Produktvorteile:

- Extra flache Ausführung zum Einbau unter Duschtassen oder in Sockeln
- Anschlussfertig, mit integrierter Rückschlagklappe
- Sehr leiser Betrieb
- Besonders niedrige Schalhöhen für geringste Aufbauhöhen, vorteilhaft bei Duschtassenanschluss
- Flexibel durch Anschlussmöglichkeit von bis zu zwei Entwässerungsgegenständen
- Entlüftungsventil mit Überlaufsicherung und AktivkohlfILTER

### Förderhöhe



SOLOLIFT2 D-2 ist eine kompakte, extra flache und anschlussfertige Kleinhebeanlage gemäß DIN/EN 12050-2 zur Förderung von häuslichem Schmutzwasser ohne Toilettenabwässer.

Überall dort, wo im Rahmen von Ausbau- oder Umbauarbeiten eine zusätzliche Dusche und/oder Waschtisch entwässert werden soll, ein Freigefälleabfluss allerdings nicht mit vertretbarem Aufwand oder gar nicht zu realisieren ist, findet diese Hebeanlage ihren Einsatz.

Sie kann im privaten, wie auch im gewerblichen Bereich verwendet werden.

Die Anlage wird mit 230 V betrieben und die kleinen Druckleitungsquerschnitte (ab 23 mm) lassen sich mit wenig Aufwand und sehr unauffällig verlegen.

Die extraflache Bauform erlaubt den Einbau unter der Duschtasse oder aber in Ablagesockeln neben der Dusche. Alternativ ist auch der Einbau in Unterschränke möglich.

Der SOLOLIFT2 D-2 ist mit vielen nützlichen und servicefreundlichen Details ausgerüstet. Die Rückschlagklappe für die Druckleitung wird mitgeliefert. Die Zuläufe für Dusche und Waschtisch werden einfach über elastische Verbinder hergestellt.

Der bis 2,5 m Wassersäule druckdichte Behälter verfügt über ein Lüftungsventil mit AktivkohlfILTER und Überlaufsicherung. Eine Lüftungsleitung ist nicht zwingend notwendig. Der Betrieb geht besonders leise vonstatten, so dass der Fördervorgang kaum wahrgenommen wird.

Im Bedarfsfall kann die gesamte Motor-/Pumpeneinheit durch das Lösen von 4 unverlierbaren Schrauben demontiert werden. Die patentierte Autokupplung, sowie Führungsschienen sichern eine einfache Montage/Demontage. Um Gerüche zu vermeiden ist ein AktivkohlfILTER serienmäßig integriert. Eine Lüftungsleitung über Dach ist somit unnötig.

Um besonders die Entwässerung flacher Duschtassen mit komfortabel niedriger Einstiegshöhe zu ermöglichen, hat die SOLOLIFT2 D-2 besonders niedrige Einschalthöhen.

Die eingebaute vollautomatische Steuerung startet die Pumpe, sobald ein gewisser Wasserstand erreicht ist.

Alternativ kann auch das Kondensat aus Gasbrennwertkesseln mit entwässert werden. Die pH-Untergrenze der Anlage ist dabei zu beachten.

**Bestelldaten**

Typ	Netzanschluss	Druckabgang	Zusatz-anschlüsse	Kabellänge	Gewicht ca.	Produkt-Nr.
SOLOLIFT2 D-2	230 V	ø 23, 32 mm	2 x ø 40	1,2 m	4,3 kg	97 77 53 18

**Elektrische Daten**

Typ	Strom [A]	Leistungs-aufnahme P <sub>1</sub> [W]	Drehzahl [min <sup>-1</sup> ]	Motorschutz	Kabel	Stecker
SOLOLIFT2 D-2	1,3	280	2800	in Wicklung eingebaut	H05VV-F 3G 0,75 mm <sup>2</sup>	Schuko

**Allgemeine technische Daten**

Typ	SOLOLIFT2 D-2
Fördermedientemperatur [°C]	max. 50
Schutzart der Anlage	IP 44
Ein-/Ausschalthöhe [mm]	58/30
Zulässige Einleitungen	Grauwasser aus Waschtisch, Dusche, Kondensatleitung herkömmliche Reiniger, keine aggressiven Produkte, keine Chemikalien
Isolationsklasse Motor	F
Fördermedium [pH-Wert]	4*-10
Betriebsart:	S3 50% 1 min. (30 Sek.: EIN; 30 Sek.: AUS)

\* bei pH < 4 ist eine Neutralisationseinheit vorzuschalten (Zulaufhöhen berücksichtigen)

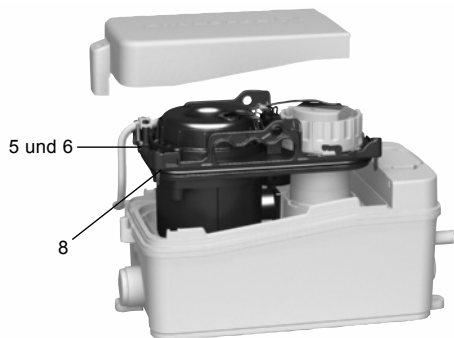
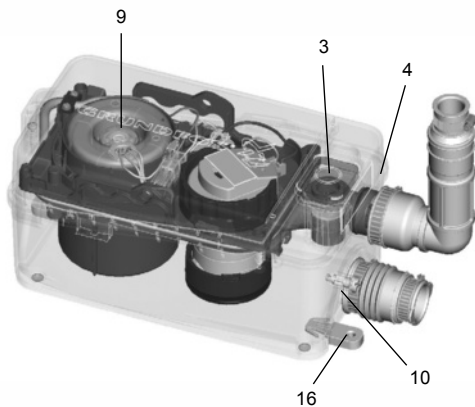
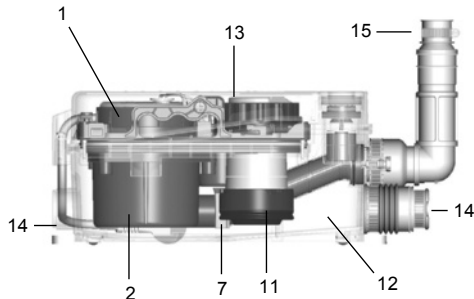
**Zubehör**

Bezeichnung, Beschreibung	Abbildung	Abmessungen/Anschlussmaße	Produkt-Nr.	D-2
<b>Muffenabsperrschieber</b> DN 32, PN 16 aus Rotguss		Länge: 76 mm Höhe: 118 mm Anschluss: Rp 1½ IG	00 ID 09 18	■
<b>Zusätzlicher Zulaufverbinder</b> für den zweiten Zulauf.		ø 32/40	97 77 53 34	■



## Technische Besonderheiten

### SOLOLIFT2 D-2



#### Pos. Betriebssicherheit

- 1 **Motor:**  
Leistungsstarker Motor zum Befördern von Schmutzwasser bis 50°C, wie z.B. aus Duschen und Handwaschbecken. Weiterhin ist ein thermischer Motorwicklungsschutz integriert. Motorseitig ein und mediumseitig zwei Wellendichtringe.
- 2 **Freier Durchgang:**  
Pumpe mit Freistrom-Laufrad und einem Durchgang von 10 mm. Eine interne Selbstentlüftung für stets sicheren Anlauf ist serienmäßig integriert.
- 3 **Be-/Entlüftung:**  
Be-/Entlüftung inkl. Aktivkohlefilter und Überlaufsicherung. Einführung einer Entlüftungsleitung, zur Be-/Entlüftung über Dach möglich.
- 4 **Behälter:**  
Verschweißter, druckdichter Behälter bis 2,5 m Wassersäule.

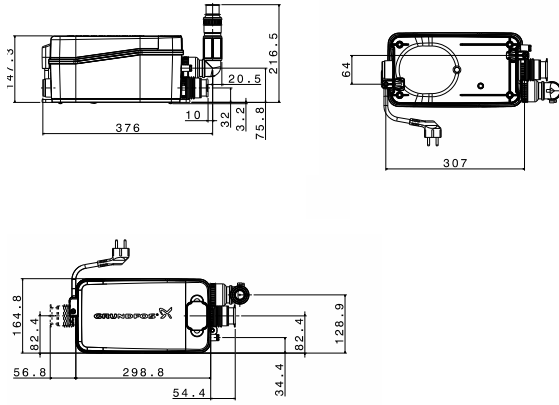
#### Pos. Wartungs- und Servicefreundlichkeit

- 5 **Zugang auf Servicekomponenten:**  
Ausführung mit separatem Pumpenblock, für schnellen und sauberen Service.
- 6 **Kompakte Motor-/Pumpeneinheit:**  
Pumpe, Motor und Niveausteuern in Kompaktbauweise ermöglichen im Wartungs- oder Austauschfall ein unkompliziertes und zeitsparendes Herausziehen. Besonderer Vorzug: Die Anlage bleibt dabei vollständig und dauerhaft montiert.
- 7 **Autokupplung:**  
Selbstjustierend beim Einhängen der Motor-/Pumpeneinheit für einfache Montage.
- 8 **Schrauben:**  
Sämtliche wichtigen Schrauben sind unverlierbar. Dadurch werden Wartungsarbeiten erleichtert.
- 9 **Deblockierfunktion:**  
Manuelle Deblocierung mit Hilfe eines Schlitzschraubendrehers möglich. Schraubendreher ansetzen und Motorwelle und Hydraulik über einen Schlitz auf Freigängigkeit prüfen.
- 10 **Entleerungsverschluss:**  
Durch Anschließen eines Entleerungsschlauches kann eine manuelle Behälterentleerung realisiert werden.
- 11 **Schwimmerschalter:**  
Die Schwimmerschalter-Einheit ist für Prüfzwecke separat demontierbar, ohne die Motoreinheit bzw. den Behälter zu demontieren.
- 12 **Behälterboden:**  
Behälterboden-Geometrie mit Gefälle zum Saugmund der Pumpe, zur Vermeidung von Ablagerungen.

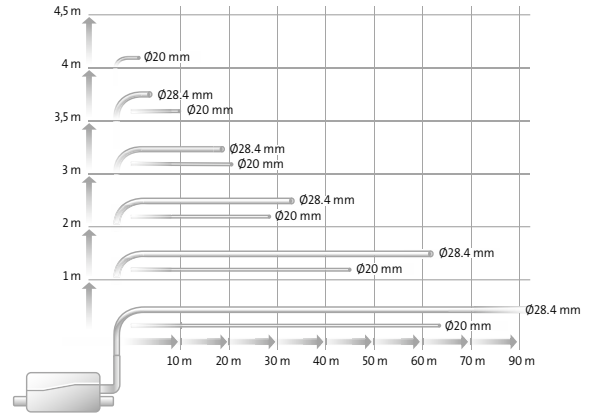
#### Pos. Einfache Installation und optimale Austauschbarkeit

- 13 **Abmessungen:**  
Sehr kompakte Abmessungen. Die Position und Flexibilität der Druckleitung und der Zuläufe sichern einen einfachen Austausch zu Alt- und Wettbewerbsanlagen.
- 14 **Zulaufverbinder:**  
Für zwei Zulaufanschlüsse am Behälter.
- 15 **Druckabgang:**  
Der Druckabgang beinhaltet eine Rückschlagklappe. Ein um 360° schwenkbarer Druckabgangsbogen ermöglicht eine flexible Anbindung zur optimalen Anpassung an die Gegebenheiten vor Ort.
- 16 **Auftriebssicherung:**  
Auftriebssicherung (Clips) einfach zu montieren.

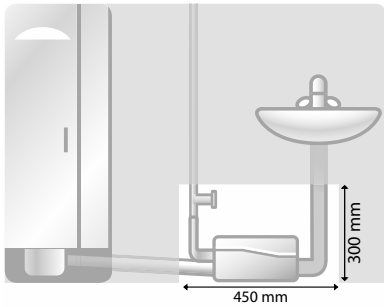
## Abmessungen:



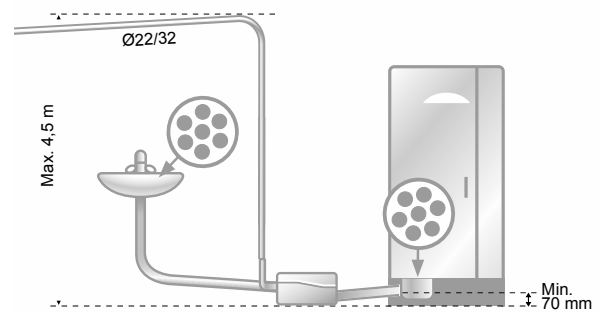
## Förderdiagramm



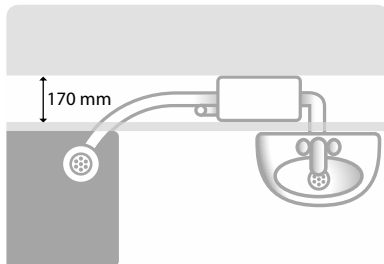
## SOLOLIFT2 D-2 Wartungsöffnung



## Einbaubeispiel: Anschlusshöhe Duschtasse und max. geodätische Förderhöhe



## Erforderliche Vorwandtiefe





## Leistungsbeschreibung und Lieferumfang

### Konstruktion

Verschweißter, bis 2,5 m Wassersäule druckdichter Sammelbehälter IP 44 aus abwasserbeständigem Kunststoff mit integrierter Tauchmotorpumpe und Steuerung, Anschlussmöglichkeit für 2 Zulaufe  $\varnothing$  40, eingebautem Entlüftungsventil, Aktivkohlefilter und Überlaufsicherung, seitlicher schwenkbarer Druckabgang für Druckleitung  $\varnothing$  32 oder 23 mm und Pumpe mit großem freien Durchgang. Eine Rückschlagklappe ist in der Druckleitung installiert. Motor-/Pumpeneinheit lässt sich über eine Autokupplung und Führungsschienen einfach und sauber ein- und aushängen.

### Motor

Leistungsstarker, wartungsfreier Kurzschlussläufer mit Betriebskondensator für Aussetzbetrieb. Motorseitig ein und mediumseitig zwei Wellendichtringe. Alle medienberührenden Teile aus Edelstahl. Motor mit eingebautem Thermo-Schalter zum Schutz vor Überlastung. Automatisch betriebsbereit nach Überhitzung und ausreichender Abkühlung. Von außen zugänglicher Längsschlitz an der Motorwelle zur manuellen Behälterentleerung.

### Schaltung

Zuverlässige Schwimmerschaltung, geschützt mit großflächiger Gummimembrane, vollautomatische wasserstandsgesteuerte Funktionsweise. Bei Bedarf werkzeuglos demontierbar, ohne Ausbau der Motoreinheit. Besonders niedrige Schalzhöhen für komfortablen Duschanchluss.

### Einbau

Die Hebeanlage kann freistehend, unter der Duschtasse oder in einem Sockel neben einer Duschtasse installiert werden. Es ist eine ausreichend große Wartungsöffnung vorzusehen. Die Verbindung vom Duschsiphon zur Anlage sollte mit einem ausreichend langen flexiblen Schlauch vorgenommen werden, um die Anlage noch aus der Revisionsöffnung entnehmen zu können. Die Druckleitung sollte nach dem Gerät zunächst steigend verlegt werden. Bei rein ebenerdiger Verlegung ist vor Einleitung in eine Freigefälleleitung eine Steigstrecke von min. 0,5 m vorzusehen.

Bei Installationen unter der Rückstauenebene ist die Druckleitung zur Rückstausicherung mit einer Schleife über die örtliche Rückstauenebene zu führen.

Bei Installationen in Nassräumen sind die entsprechenden VDE-Vorschriften zu beachten.

### Lieferumfang

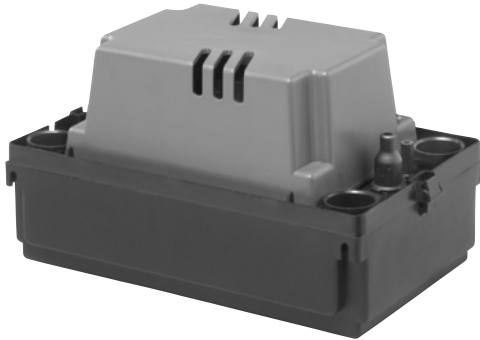
- Kleinhebeanlage gemäß DIN/EN 12050-2 mit integrierter Pumpe, 1 x 230 V
- Anschlussfertig mit 1,2 m Netzleitung
- Eingebaute Behälterlüftung und Aktivkohlefilter mit Überlaufsicherung
- Abgangskrümmen mit Reduzierstück für unterschiedliche Leitungsquerschnitte
- Behälterdruckleitung mit eingebauter Rückschlagklappe
- Entleerungsschlauch mit Stopfen und zwei Schellen
- Ein Zulaufverbinder mit zwei Schellen sowie Montagematerial für Druckleitungsanschluss



SOLOLIFT2 D-2

### Kondensathebeanlage - CONLIFT L

Kompakte Hebeanlage für Kondensat aus Brennwertgeräten und Schornsteinzügen, das sich nicht im freien Gefälle ableiten lässt.



#### Anwendung:

- Für Kesselleistungen bis 200 kW
- Für Kondensate aus Gas-Brennwertgeräten, wenn der pH-Wert  $\geq 2,7$  liegt
- Für Kondensate aus Öl-Brennwertgeräten, wenn der Kessel mit schwefelarmen Heizöl gemäß DIN 51 603-1 betrieben wird
- Eine Neutralisation ist erforderlich, wenn die Kesselleistung über 200 kW liegt, kein schwefelarmes Heizöl verwendet und/ oder der pH-Wert des Kondensates unter 2,7 liegt
- Für Kondensat aus Kühl-, Gefrier- und Klimaanlage, Luftbefeuchtern und Verdampfern
- Die Einsatzbedingungen des Arbeitsblattes ATV-DVWK - A 251 für die Entwässerung von Kondensaten sind zu beachten

#### Einsatzbereiche:

- Kondensatentwässerung aus Heizkesseln und aus Ablauföffnungen der Schornsteinzüge in Kellergeschossen, wenn der rückstausichere Ablauf im Freigefälle nicht möglich ist
- Privat wie gewerbliche Nutzung

Werden veraltete Heizkessel gegen moderne Brennwertgeräte getauscht, muss auch eine Ablaufmöglichkeit für das im Kessel und im Schornstein anfallende Kondensat geschaffen werden. Sofern keine rückstausichere Ablaufmöglichkeit im Freigefälle zur Verfügung steht, bildet die CONLIFT L eine zuverlässige und kompakte Lösung, die sich sehr gut auch nachträglich noch integrieren lässt.

Die CONLIFT L ist eine kompakte vollständige Hebeanlage mit eingebauter Pumpe, die speziell für die Kondensatentwässerung entwickelt wurde.

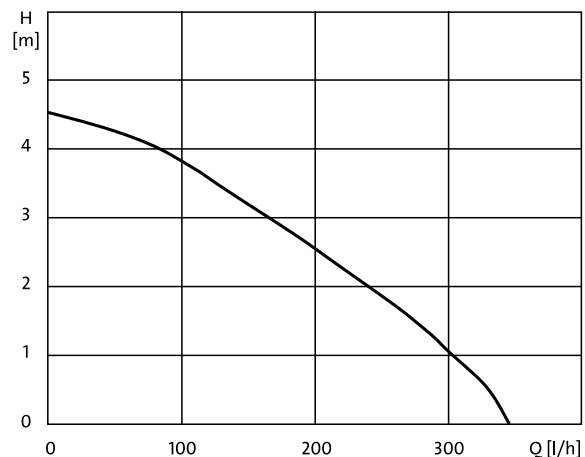
Kondensat, besonders aus Gas- und Öl-Brennwertgeräten, ist bedingt durch den niedrigen pH-Wert, aggressiv. Daher sind Bauteile und Werkstoffe der Anlage speziell auf diese Anwendung hin abgestimmt.

Alternativ kann zwischen Heizkessel und CONLIFT L auch eine Neutralisationseinrichtung vorgesehen werden, um den pH-Wert anzuheben.

Die Werkstoffe des häuslichen Abwassersystems sollten gegen saure Kondensate beständig sein. Eine Hilfe zur Abschätzung ist die Werkstofftabelle im ATV-DVWK Arbeitsblatt A-251.

#### Produktvorteile:

- Steckerfertig
- Kompakte Abmessungen mit 4 Zulauföffnungen
- Leise und laufruhig
- Vormontierter Rückflussverhinderer
- Hohe Betriebssicherheit durch Zweikreissystem mit zwei unabhängigen Schwimmerschaltern
- Eingebauter Motorschutz
- Wandhänge und bodenstehende Montage möglich
- Druckleitung, abgestufter Zulaufadapter und Ablaufrohr-Adapter im Lieferumfang
- Großes Pumpvolumen und reduzierte Schalzhäufigkeit
- Für Kondensate aus Gas-Brennwertanlagen mit  $\text{pH} \geq 2,7$
- Auch für Kondensat aus Kälte- und Klimageräten



Die CONLIFT L überzeugt mit einer erstklassigen Ausstattung.

Über vier Zulauföffnungen mit einem Durchmesser von je 28 mm lassen sich sowohl Kessel als auch Schornstein anschließen. Ein serienmäßiger abgestufter Zulaufadapter ermöglicht das Anschließen von Zulaufleitungen mit einem Außendurchmesser von 30 oder gar 40 mm. Die Anlage ist steckerfertig und verrichtet ihren Dienst laufruhig, kaum hörbar und vollautomatisch. Der vormontierte Rückflussverhinderer verhindert das Leerlaufen der Druckleitung. Ein großes Pumpvolumen und ein sparsamer Motor erhöhen den Wirkungsgrad des Fördervorganges durch weniger Schaltvorgänge. Die Hydraulik fördert auch kleinere Verunreinigungen im Kondensat sicher und zuverlässig.

Die Steuerung wird über zwei Schwimmerschalter realisiert, der eine Schwimmer zum Ein- bzw. Ausschalten und ein separater Schwimmer zur Ausgabe eines potentialfreien Hochwasser-alarmsignals. Als Wechselkontakt ausgeführt, kann dieser sowohl als Öffner wie auch als Schließer genutzt werden.

Die CONLIFT L lässt sich wahlweise wandhängend oder bodenstehend montieren und bietet einen kompletten Lieferumfang.

# Kleinhebeanlagen



## Bestelldaten

Typ	Netzspannung	Abmaße B x H x T	Zulauföffnungen	Druckleitung	Gewicht ca.	Produkt-Nr.
CONLIFT L	230 V, 50 Hz	277 x 160 x 146 mm	4 x $\varnothing$ 28 mm	$\varnothing$ 10 mm/6 m	2,0 kg	96 84 56 62

## Elektrische Daten

Typ	Spannung [V]	Leistungsaufnahme [W]	Nennstrom [A]	Motorschutz	Kabel	Stecker
CONLIFT L	230	60	0,5	Thermostat	1,3 m H05VV-F 3G 0,75 mm <sup>2</sup>	Schuko

## Allgemeine technische Daten

Typ	CONLIFT L
Behälterinhalt	2,6
Pumpvolumen	0,5
Einsatzbereich	pH $\geq$ 2,7
Zul. Fördermedientemp.	35 °C/80 °C für 1 min
Schutzart der Anlage	IP 20
Betriebsart	S3 15 % 1,5 min. Betrieb/8,5 min. Pause
Auslösetemp. Motorschutz	120 °C
Potentialfreier Kontakt	Ausführung Wechsler
Anschlüsse	Flachstecker 2 x 6,3 x 0,8 mm
Schaltleistung	0,5 A/250 VAC

## Konstruktion

Robuster Sammelbehälter für wandhängende oder bodenstehende Montage mit vier Zulauföffnungen, eingebauter Pumpe mit selbstentlüftender Hydraulik und Freistromrad zur sicheren Förderung von aggressivem Kondensat mit geringem Feststoffanteil und automatischer Schaltung. Motor, Schalter und Pumpengehäuse servicefreundlich auf Komponententräger montiert.

## Motor

Wartungsfreier Spaltpolmotor mit durchgehender Edelstahlwelle für Hydraulik, 1 x 230 V, 50 Hz, Isolationsklasse B, Motor mit Thermoschutzschalter, für Aussetzbetrieb S 3.

## Schaltung

Niveauerfassung über zwei getrennte Schwimmerschalter für EIN/AUS bzw. Hochwasseralarm.

## Werkstoffe

Bauteil	Werkstoff
Sammelbehälter	PP
Komponententräger und Abdeckhaube	PP
Pumpengehäuse	PP
Laufrad	PP
Welle	Edelstahl
Druckleitung	PVC

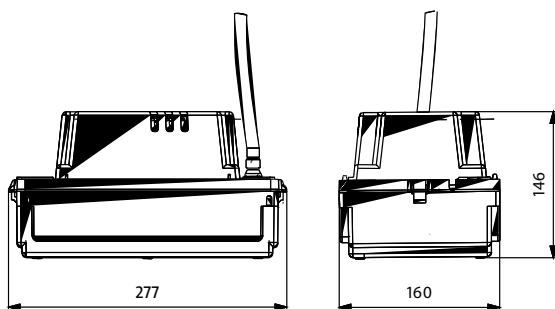
## Einbau

Hebeanlage kann bodenstehend oder wandhängend montiert werden. Heizkessel bis zu einer Leistung von 200 kW können bei Verbrennung von Erdgas oder schwefelarmen Heizöl EL direkt angeschlossen werden. Andernfalls ist eine Neutralisationseinheit zwischen Kesselablauf und CONLIFT L vorzusehen. In einigen Ortsatzungen kann auch grundsätzlich eine Neutralisation vorgeschrieben sein. Hinweise zur Kondensatentwässerung enthält das DVGW-ATV Arbeitsblatt A-251.

## Lieferumfang

- Steckerfertige Hebeanlage mit 1,3 m Netzleitung und Schukostecker
- Automatische Steuerung mit der Option der Alarmweiterleitung oder Kesselnotabschaltung über eingebauten potentialfreien Kontakt
- Vormontierter Rückflussverhinderer
- 6 m Druckschlauch, Schlauchschelle
- Zulaufadapter (auf 30 bzw. 40 mm)
- Ablaufrohr-Adapter auf ein 50er HT-Abzweigrohr
- Kleinmaterial zur Wandbefestigung.

## Abmessungen



## Einbaubeispiel

