

Feuerlöschtrennstation

Hya-Duo D FL Compact

Baureihenheft



Impressum

Baureihenheft Hya-Duo D FL Compact

KSB Aktiengesellschaft Frankenthal

Alle Rechte vorbehalten. Inhalte dürfen ohne schriftliche Zustimmung von KSB weder verbreitet, vervielfältigt, bearbeitet noch an Dritte weitergegeben werden.

Generell gilt: Technische Änderungen vorbehalten.

© KSB Aktiengesellschaft Frankenthal 02.09.2011

Gebäudetechnik: Wasserversorgung

Feuerlöschtrennstation

Hya-Duo D FL Compact



Hauptanwendung

- Feuerlöschanlagen nach DIN 14462: 2009-04

Fördermedien

- Feuerlöschwasser
- Trinkwasser
- Ohne aggressive, abrasive und feste Bestandteile

Betriebsdaten

Betriebsseigenschaften

Kenngröße		Wert
Förderstrom	Q	bis 36 m ³ /h (10 l/s)
Förderhöhe	H	bis 160 m
Betriebstemperatur	t	bis 70 °C
Betriebsdruck	p	16 bar
Vordruck	p _d	bis 5 bar
Versorgungsspannung		3/PE, AC 400 V, 50 Hz

Benennung

Beispiel: Hya-Duo D FL 2 / 1507 / B Compact

Erklärung zur Benennung

Abkürzung	Bedeutung
Hya-Duo	Druckerhöhungsanlage mit zwei Pumpen
D FL	Drehstromausführung - Feuerlöschanlage, druckabhängig ein- und ausgeschaltet
2	Anzahl Pumpen
15	Pumpengröße
07	Stufenzahl Pumpen

Abkürzung	Bedeutung
B	Konstruktionsstand
Compact	Kompakte Trennstation

Konstruktiver Aufbau

Bauart

- Vollautomatische Feuerlöschtrennstation mit Vorlagebehälter in modularer Bauweise
- Anlage besteht aus einer Doppelpumpenanlage mit redundanter Funktion und Vorlagebehälter auf gemeinsamem Grundrahmen
- Druckabhängige Ein- und Ausschaltung der Anlage
- Grundplattenausführung
- Schwingungsdämpfung

Aufstellungsart

- Stationäre Aufstellung

Antrieb

- Elektromotor 50 Hz, 2-polig, IE2, KSB-Sondermodell, für Drehstromnetz

Automation

- Elektromechanische Steuerung
- Schaltuhr für 24-Std.-Funktionslauf und wöchentliche Spülfunktion
- Hand-Automatikscharter
- Phasenüberwachungsrelais mit Drehrichtungsüberwachung und Phasenausfallsicherung
- Motorschutzschaltung im Automatikbetrieb nur als Meldung
- Klemmleiste/Klemmen mit Kennzeichnung für alle Anschlüsse
- Sanftanlasser je Pumpe
- Druckschalter oder Fern-Ein/Aus, drahtbruch- und kurzschlussüberwacht
- Schaltplan nach VDE und Stückliste für Elektroteile

Meldungen über Anzeigeleuchten

- Rot: Wassermangel
- Gelb: Störung
- Grün: keine Störung
- Weiß: Betrieb ausgelöst durch Druckschalter oder Fern-Ein/Aus

Meldungen über potenzialfreie Trennklemmen

- Wassermangel
- Betrieb Pumpe
- Übertemperatur Pumpe
- Steuerspannung fehlt
- Netzfehler
- Schalterstellung Hand-Automatik
- Kurzschluss oder Drahtbruch
- Überlauf Vorlagebehälter
- Anforderung Pumpe durch Druckschalter oder Fern Ein/Aus

Funktion Drahtbruch- und Kurzschlussüberwachung

An den Anschlussklemmen für Fern-Ein/Aus (Grenztaster) ist ein Abschlusswiderstand von 10 kOhm angeschlossen. Dieser ist bei Anschluss von weiteren Meldelinien hinter den letzten Grenztaster zu versetzen.

Das Drahtbruch- und Kurzschlussrelais wertet folgende Widerstandswerte aus:

- > 10,3 kOhm: Drahtbruch
- 10 kOhm: Gut-Zustand
- 1 kOhm: Pumpenstart durch Betätigung eines Grenztasters
- < 300 Ohm: Kurzschluss

Modulares System

Die kompakte Feuerlöschtrennstation besteht aus folgenden Modulen, die bei Bedarf voneinander getrennt werden können.

- Druckerhöhungsanlage besteht aus zwei Pumpen, einer Schaltanlage, Armaturen und gemeinsamer Verrohrung. Druckschalter und Temperaturfühler werden werkseitig eingebaut elektrisch angeschlossen und mit Standardstellungen versehen.
- Vorlagebehälter mit Zulauf- und Spüleinrichtung, Niveau-, Überlauf- und Trockenlaufüberwachung. Die Bauteile werden im Werk zusammengebaut und eingestellt. Die elektrischen Komponenten werden über Steckverbindungen an die Schaltanlage der Druckerhöhungsanlage angeschlossen. Bei Bedarf kann eine elektrische Trennung vorgenommen werden
- Gemeinsame Grundplatte für Druckerhöhungsanlage und Vorlagebehälter

Aufbau und Wirkungsweise



Darstellung Hya-Duo D FL Compact

1	Zulauf	2	Vorlagebehälter
3	Anzeige	4	Schaltschrank
5	Pumpe	6	Grundtragrahmen

Ausführung

Vollautomatische, anschlussfertige Feuerlöschtrennstation in modularer Bauweise, bestehend aus einer Doppelpumpenanlage mit redundanter Pumpensteuerung und einem Vorlagebehälter für die hygienische Trennung von Trinkwasser und Feuerlöschwasser, auf gemeinsamem Grundrahmen.

Die Anlage kann zum Transport in drei Module Druckerhöhungsanlage, Vorlagebehälter und Grundrahmen zerlegt werden. An den Pumpenfüßen bzw. an der Grundplatte befinden sich Schwingungsdämpfer.

Wirkungsweise Automatikbetrieb

Die Pumpe der Betriebsanlage wird über eine vollautomatische Steuerung druckabhängig ein- und ausgeschaltet. Wenn der voreingestellte Einschaltdruck p_E unterschritten wird, schaltet die Pumpe über den Druckschalter ein. Mit abnehmendem Verbrauch schaltet die Pumpe druckabhängig mit eingestellter Nachlaufzeit ab. Unabhängig vom Druckschalter kann die Anlage über Fern-Ein/Aus gesteuert werden (z. B. über Schalter im Wandhydranten für Feuerlöschanlage). Im Automatikbetrieb sind alle Anlagenschutzeinrichtungen (Trockenlaufschutz, Motorschutz) wirkungslos, da Förderung im Brandfall äußerste Priorität hat. Es wird nur eine Störmeldung angezeigt. Tritt an der Betriebspumpe eine Störung auf, wird automatisch auf die Reservepumpe umgeschaltet.

Wirkungsweise Handbetrieb

Neben dem Automatikbetrieb ist ebenso ein Handbetrieb in Ausnahmefällen möglich.

Werkstoffe

Übersicht verfügbarer Werkstoffe

Bauteil	Werkstoff
Pumpe	
Pumpengehäuse	Edelstahl
Pumpenmantel	Edelstahl
Hydraulik	Edelstahl
Gleitlager	Aluminiumoxid
Gleitringdichtung	entspricht EN 12756
Gleitring	Siliziumkarbid
Gegenring	Kohlegraphit
Elastomer	EPDM
Hydraulische Ausführung	
Rohrleitung	Chrom-Stahl
Schaltgerät	Stahl, lackiert
Steuerbehälter	Anschluss aus Edelstahl
Membran	trinkwassergeeignet
Absperrarmaturen	
Gehäuse	Sphäroguss
Klappenscheibe	Edelstahl
Ringbalgmaterial	EPDM-XV
Vorlagebehälter	Polyethylen
Gehäuse Rückschlagklappe	Gusseisen mit Lamellengraphit
Flügel Rückschlagklappe	Edelstahl

Produktvorteile

- Anschlussfertig durch genormte Abmessungen
- Sicherer Betrieb im Brandfall durch Aufbau und Funktion nach DIN 14462: 2009-04
- Keine Verkeimungsgefahr durch hygienische Trink- und Löschwassertrennung
- Hygienisch unbedenklich durch DVGW-zugelassene Zulaufarmatur und automatische Spülung
- Einfache Installation durch modularem Aufbau und Entwässerung mit integriertem Geruchsverschluss
- Betriebssicher durch Vorlagebehälter mit Nutzvolumen nach DIN 1988-500
- Erhöhte Betriebssicherheit durch redundanten Aufbau

Auslegungshinweise

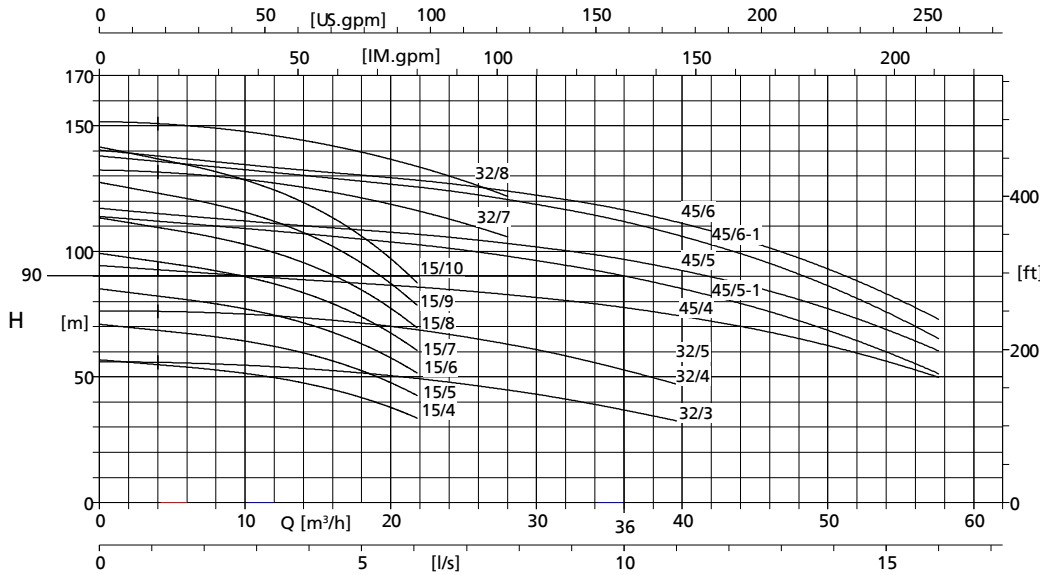
Beispiel zur Auslegung

Aufgabenstellung:

Fördermengenbedarf 36 m³/h
 Einschaltdruck p_E 9,0 bar

Lösung:

Hya-Duo D FL 1/4505-1 Compact

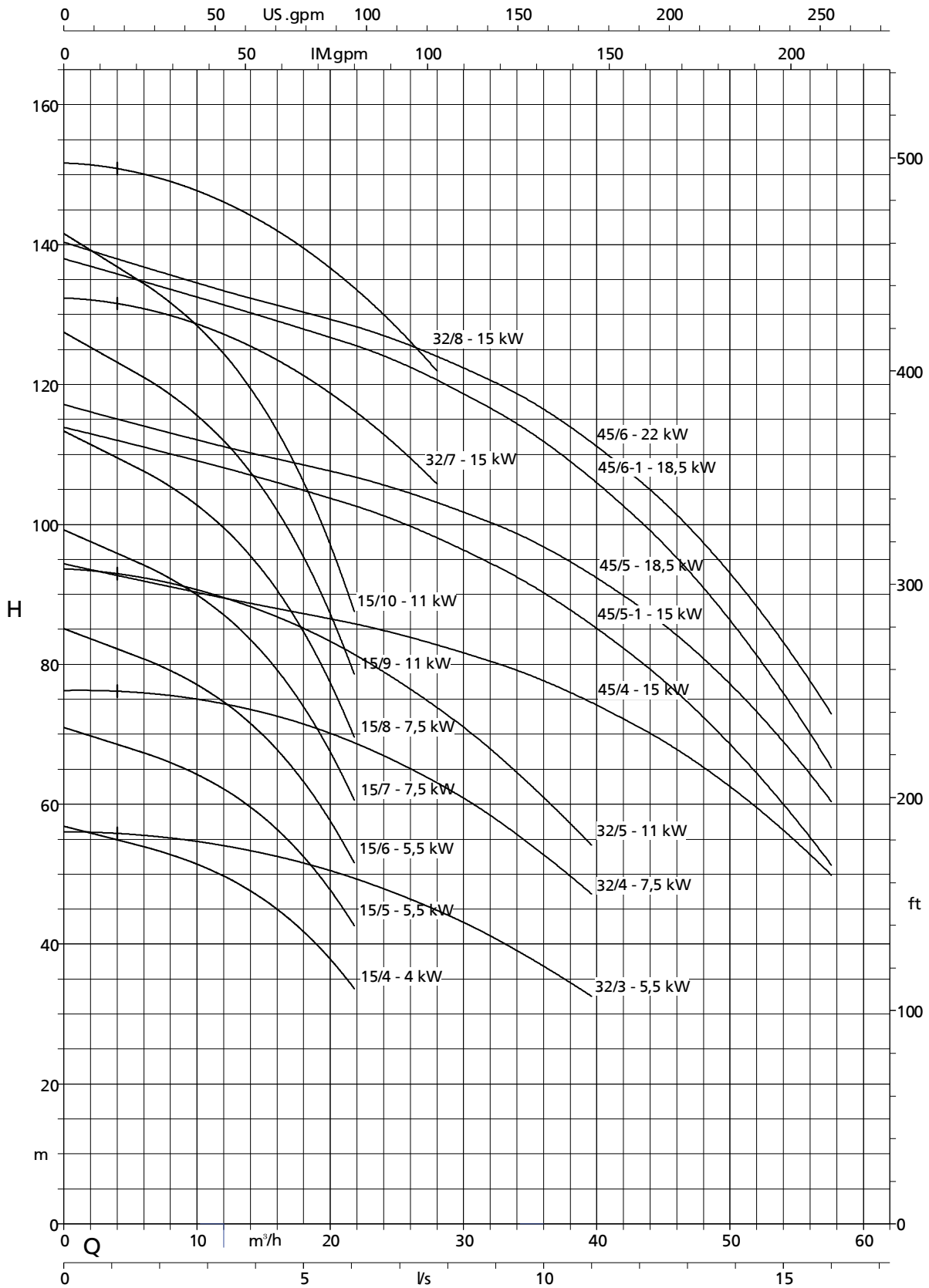


Technische Daten

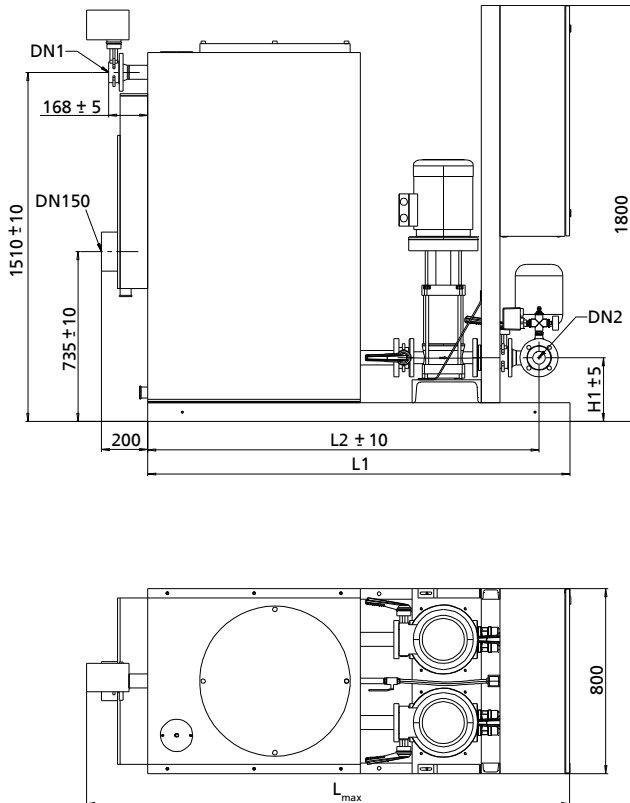
Auswahlhilfe und technische Daten

Baugröße	Einschaltdruck p _E und maximaler Druckanstieg Δp bis Ausschaltdruck p _A				Nennleistung P ₂ [kW]	Nennstrom 3~400 V [A]	Nutzvolumen [l]	Mat.-Nr.	[kg]
	18 m ³ /h 5,0 l/s		36 m ³ /h 10,0 l/s						
	p _E [bar]	Δp [bar]	p _E [bar]	Δp [bar]					
2/1504 B	4,2	0,9	-	-	4	7,29	540	29134098	411
2/1505 B	5,2	1,2	-	-	5,5	10,07	540	29134099	488
2/1506 B	6,3	1,4	-	-	5,5	10,07	540	29134100	490
2/1507 B	7,4	1,7	-	-	7,5	14,3	540	29134101	500
2/1508 B	8,5	1,9	-	-	7,5	14,3	540	29134102	505
2/1509 B	9,5	2,3	-	-	11	19,47	540	29134103	651
2/1510 B	10,5	2,2	-	-	11	19,47	540	29134104	653
2/3203	5,2	0,4	3,7	1,9	5,5	10,1	1080	29134105	520
2/3204	7,2	0,4	5,1	2,5	7,5	13,2	1080	29134106	533
2/3205	8,8	0,8	6,5	3,1	11	21	1080	29134107	675
2/3207	12,5	1,1	-	-	15	28,2	540	29134108	713
2/3208	14,3	1,2	-	-	15	28,2	540	29134109	717
2/4504	9,0	0,6	8,0	1,6	15	28,2	1080	29134110	701
2/4505-1	10,8	0,8	9,3	2,3	15	28,2	1080	29134111	706
2/4505	11,3	0,7	10,0	2,0	18,5	33,6	1080	29134112	736
2/4506-1	13,1	0,9	11,2	2,8	18,5	33,6	1080	29134113	741
2/4506	13,6	0,9	12,1	2,4	22	39,6	1080	29134114	813

Kennlinien



Abmessungen



Abmessungen [mm]

Baugröße	DN 1	DN 2	H1	L1	L2	L _{max}
1/15...	50	50	275	1825	2025	2025
1/32...	50	65	290	1825	2025	2120
1/32...	50	65	290	2735	2935	3005
1/45...	50	80	290	2735	2935	3030

Feuerlöschtrennstation

- Zwei vertikale Hochdruckkreiselpumpen Movitec
- Druckseitige Verrohrung
- Rückflussverhinderer und Absperrarmaturen
- Membrandruckbehälter auf der Druckseite als Steuerbehälter
- 2 Druckschalter auf der Enddruckseite, drachtbruch- und kurzschlussüberwacht
- Manometer
- Grundrahmen
- Absperrarmaturen abschließbar
- Entwässerungsanschluss mit integriertem Geruchsverschluss
- Temperaturfühler
- Vorlagebehälter mit freiem Auslauf Typ AB nach DIN EN 13077
- Zulaufventil für Trinkwassernachspeisung und automatische Spülung

Elektroschaltgerät

- 2 Stromversorgungsanschlüsse
- 2 Motorschutzschalter
- 2 Hauptschalter
- 2 Drahtbruch- und Kurzschlussüberwachungsrelais
- 2 Hand-Automatikschalter
- 2 Schaltuhren
- 2 Phasenüberwachungsrelais
- 2 Sanftanlasser
- 2 Steuertransformatoren
- Klemmleiste mit Kennzeichnung
- 2 Steckeranschlüsse für die elektrische Verbindung an den Vorlagebehälter

Lieferumfang

Je nach Ausführung gehören folgende Positionen zum Lieferumfang:

Zubehör

Zusatzausstattung/Option (E-Nr.) wird mit Aggregat zusammengebaut geliefert

Zubehör (Mat.-Nr.) wird lose geliefert

Kompensatoren

Kompensatoren PN 10

Teile-Nr.	Teile-Benennung	Mat.-Nr.	[kg]	
71-8	DN 40 mit Kombiflansch PN 10/16 Typ 50 mit KTW-Zulassung	01125069	3,4	
	DN 65 mit Kombiflansch PN 10/16 Typ 50 mit KTW-Zulassung	11037184	5,6	
	DN 80 mit Kombiflansch PN 10/16 Typ 50 mit KTW-Zulassung	01125072	6,7	
	Gewindeflansch R 1½ (Innengewinde) mit Schrauben und Scheiben passend zu Kompensator DN 40, Typ 49 und 50	Mat. St-TZN	18040968	5
		Mat. 1.4541	18040969	5

Typ 49 blau, Ausführung C mit integriertem Längenbegrenzer
mit Trinkwasserzulassung des Bundesgesundheitsamtes von 1986

Teile-Nr.	Größe	Werkstoff	Mat.-Nr.	[kg]
71-8	DN 40	Gummi St-TZN	01125068	4,8
71-8	DN 50	Gummi St-TZN	01057406	8
71-8	DN 65	Gummi St-TZN	01057407	8
71-8	DN 80	Gummi St-TZN	01049847	5,5

Vorlagebehälter mit Zubehör

Teile-Nr.	Teile-Benennung	Typ ¹⁾ Nenninhalt	Nutzinhalt max.	Anschluss	Mat.-Nr.	[kg]
591	Membran-Druckbehälter ²⁾ Duo-Anschluss PN 10	80	60	DN 50	01064950	33
		200	150	DN 50	01065001	56
		300	225	DN 50	01065002	61
		500	350	DN 50	01065003	91
		600	340	DN 50	01056394	258
		800	450	DN 50	00198687	270
		1000	450	DN 50	00198688	345
591	Membran-Druckbehälter ²⁾ Duo-Anschluss PN 16	80	60	DN 50	00198689	70
		200	150	DN 50	00198690	116
		300	225	DN 50	00198691	110
		400	300	DN 50	00198692	180
		600	340	DN 50	01056395	298
		800	450	DN 50	00198693	270
		1000	450	DN 50	00198694	345
		1001	750	DN 65	01054868	345
	Zubehörsatz DN 50	Blindflansch für Monoausführung		01054865	1	
	Zubehörsatz DN 65	Blindflansch für Monoausführung		01054866	1	
	Membranbruchmelder			01147508	1	

Elektrozubehör/Zusatzausstattung

Teile-Nr.	Teile-Benennung	E-Nr.	Mat.-Nr.	[kg]
	Amperemeter je Pumpe Voltmeter je Anlage (nur in Kombination möglich)	E340		○ 0,1
		E341		○ 0,2
	Betriebsstundenzähler je Pumpe	FWZ 36		○ 0,1
	Potenzialfreie Einzelmeldungen auf Trennklemmen	Stellung H-A-Schalter	E030	
		Stellung Hauptschalter	E031	
		Sicherung Steuerspannung	E032	
	Schaltschrankbeleuchtung	E853		
	Schaltschrankheizung für besondere Klimabedingungen (hohe Luftfeuchtigkeit), 20 Watt	E039		0,3
	Anschluss für zusätzlichen Verbraucher (230 V, 6 A)	E010		
	Profilhalbzylinder-Verschluss zum Schutz des Schaltschranks gegen unbefugtes Öffnen	E012		

○ = Option, nicht nachrüstbar

¹⁾ Gesamtinhalt in l

²⁾ Anschlussvergrößerung DN 80 - DN 100: auf Anfrage



KSB Aktiengesellschaft

Postfach 1361 • 91253 Pegnitz • Bahnhofplatz 1 • 91257 Pegnitz (Deutschland)

Tel. +49 9241 71-0 • Fax +49 9241 71-1793

www.ksb.de

02.09.2011

1968.51/2-DE