

Zirkulationspumpe

Riotherm

Baureihenheft



Impressum

Baureihenheft Riotherm

KSB Aktiengesellschaft

Alle Rechte vorbehalten. Inhalte dürfen ohne schriftliche Zustimmung von KSB weder verbreitet, vervielfältigt, bearbeitet noch an Dritte weitergegeben werden.

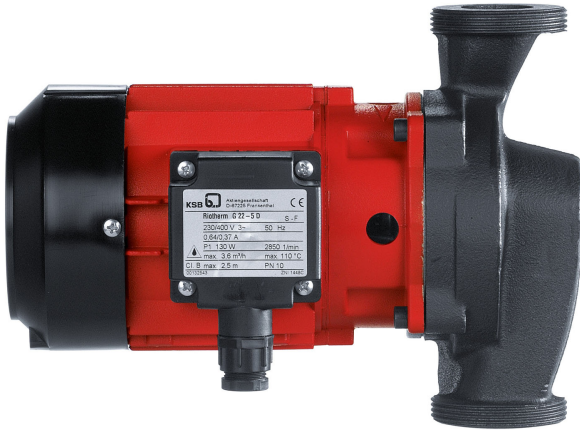
Generell gilt: Technische Änderungen vorbehalten.

© KSB Aktiengesellschaft Frankenthal

Gebäudetechnik: Heizung

Heizungsumwälzpumpen / Brauchwasserpumpen ungerregelt

Riotherm



Hauptanwendungen

- Warmwasserversorgung
- Kühlkreisläufe
- Schwimmbadtechnik
- Industrieanlagen

Fördermedien

Pumpe zum Fördern von reinen oder aggressiven Flüssigkeiten, die die Pumpenwerkstoffe chemisch und mechanisch nicht angreifen.

- Warmwasser
- Heizungswasser
- Kühlwasser
- Schwimmbadwasser
Chlorgehalt: 0,4 bis 1,4 mg/l freies Chlor und max. 0,6 mg/l gebundenes Chlor, PH-Wert 6,9 bis 7,7; Wasserhärte 10° bis 30°; Salzkonzentration bis max. 7 g/l

Betriebsdaten

Betriebseigenschaften

Kenngröße		Wert
Förderstrom	Q	bis 10 m ³ /h (2,8 l/s)
Förderhöhe	H	bis 6 m
Fördermediumstemperatur	t	-2 °C bis +110 °C
Betriebsdruck	p _d	bis 10 bar

Benennung

Beispiel: Riotherm R 22 - 5 E

Erklärung zur Benennung

Abkürzung	Bedeutung
Riotherm	Baureihe
R	Werkstoff des Pumpengehäuses (Rotguss)
2	Rohranschluss Rp 1
2	2-polige Motoren
5	max. Motorleistung P ₂ in Watt : 10
E	Einphasen-Wechselstrom

Konstruktiver Aufbau

Bauart

Trockenläuferpumpe (Gleitringdichtung) mit Verschraubungsanschluss und Konstantdrehzahl.

Antrieb

- Oberflächengekühlter Drehstrom-Kurzschlussläufermotor, Baugröße 63M
- Einphasen-Wechselstrom-Motor
- Frequenz 50 Hz
- Schutzart IP 44

Wellendichtung

- Durch Gleitringdichtung

Lagerung

- Fettgeschmiertes Rillenkugellager

Werkstoffe

Übersicht verfügbarer Werkstoffe

Bauteil	Werkstoff
Spiralgehäuse	Rotguss / Grauguss
Druckdeckel	Chromnickelstahl
Welle	Chromnickelstahl
Lauftrad	Kunststoff

Produktvorteile

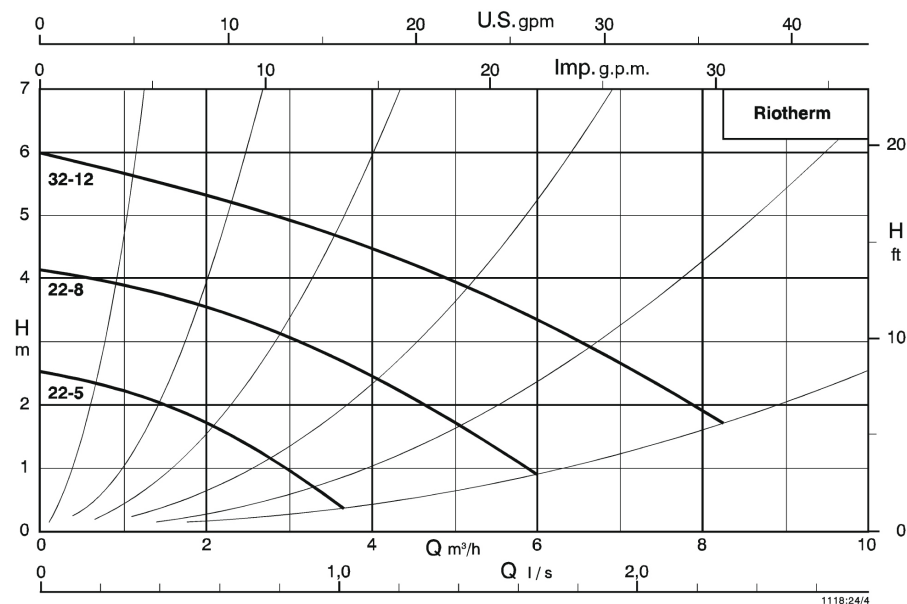
- Inline-Ausführung

Technische Daten

Auswahltablelle

Riotherm	ISO 7/I	[min ⁻¹]	P ₁	P ₂	1~230 V	3~230 V	3~400 V	[μF]	Mat.-Nr.	[kg]
			[W]	[W]	[A]	[A]	[A]			
G 22-5 E	Rp 1	2850	130	50	1,1	-	-	5	29127210	6
G 22-5 D	Rp 1	2850	130	50	-	0,64	0,37	-	29127211	6,5
R 22-5 E	Rp 1	2850	130	50	1,1	-	-	5	29127212	7,9
R 22-5 D	Rp 1	2850	130	50	-	0,64	0,37	-	29127213	7,2
G 22-8 E	Rp 1	2800	165	85	1,1	-	-	5	29127214	6
G 22-8 D	Rp 1	2800	165	85	-	0,67	0,39	-	29127215	6,5
R 22-8 E	Rp 1	2800	165	85	1,1	-	-	5	29127216	7,8
R 22-8 D	Rp 1	2800	165	85	-	0,67	0,39	-	29127217	7,3
G 32-12 E	Rp 1¼	2750	200	120	1,1	-	-	5	29121054	7
G 32-12 D	Rp 1¼	2750	200	120	-	0,7	0,4	-	29121055	6,5
R 32-12 E	Rp 1¼	2750	200	120	1,1	-	-	5	29121056	7,9
R 32-12 D	Rp 1¼	2750	200	120	-	0,7	0,4	-	29121057	7,3

Kennlinien



Mindestdruck am Saugstutzen

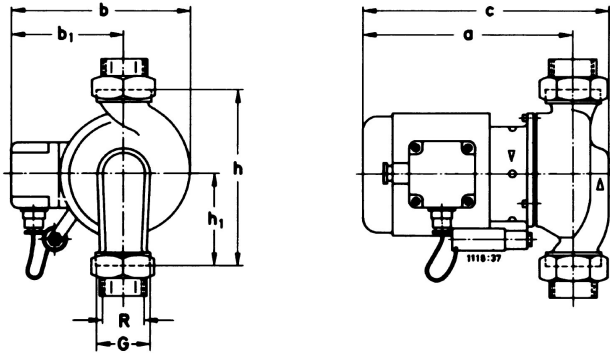
Mindestdruck p_{min} am Saugstutzen der Pumpe zur Vermeidung von Kavitationsgeräuschen bei Umgebungstemperatur +40 °C und Wasser-Fördertemperatur t_{max} :

Die Werte gelten bis 300 m über dem Meeresspiegel. Zuschlag bei Aufstellungshöhen > 300 m + 0,01 bar/100 m

Mindestdruck p_{min} in bar in Abhängigkeit von der Temperatur

t	65 °C	90 °C	110 °C
Baugrößen	[bar]	[bar]	[bar]
Riotherm	0,7	0,9	1,1

Abmessungen



Abmessungen [mm]

Riotherm	a	b	b ₁	c	h	h ₁	G	R
22-5/-8	211	158	90	246	180	90	2	1
32-12	211	158	90	246	180	90	2	1 1/4

Lieferumfang

- Pumpe

- Dichtungen
- Einbau- und Betriebsanleitung

Zubehör

Pumpenzubehör

Teile-Benennung			Anschluss		Mat.-Nr.	[kg]
			rohrseitig	pumpenseitig		
Einlegeteil ¹⁾ (je 1 Stück)	mit Löt-/Gewindeanschluss	Messing	28 mm/Rp 1	für G 2	00105249	0,3
	mit Löt-/Gewindeanschluss	Messing	35 mm/Rp 1 1/4	für G 2	00104002	0,3
	mit Innengewinde	Rotguss	Rp 1 1/4	für G 2	00250882	0,2
	mit Innengewinde reduziert	Messing	Rp 1	für G 2	00603026	0,2
	mit Innengewinde	Temperguss	Rp 1	für G 2	00250082	0,2
	mit Innengewinde	Temperguss	Rp 1 1/4	für G 2	00250080	0,2
Überwurfmutter				für G 2	00242031	0,2
Dichtung				für G 2	00135921	0,005

Elektrozubehör

Benennung	1~230 V	3~400 V	Mat.-Nr.	[kg]
	Riotherm	Riotherm		
Steckdosen-Schaltuhr SEU	X	-	00103990	0,5
Motorschutzschaltgerät MS, IP 54				
MSE 12.1	X	-	19071392	1
MSD 063.1	-	X	19070112	1
MSD 10.1	-	X	19070113	1,1

¹⁾ Lieferumfang: ohne Überwurfmuttern und Dichtungen



KSB Aktiengesellschaft

67225 Frankenthal • Johann-Klein-Str. 9 • 67227 Frankenthal (Deutschland)

Tel. +49 6233 86-0 • Fax +49 6233 86-3401

www.ksb.de

30.01.2012

1118.5/02-DE