



### Hauptmerkmale

- **maximale Standzeiten durch hochwertige Werkstoffe**
  - alle medienberührenden Teile aus Edelstahl 1.4401 (EVML) bzw. 1.4301 (EVM)
  - Schleifringe aus Edelstahl 1.4401/PTFE (EVML) bzw. 1.4301/EPDM (EVM/EVMG)
  - Gleitlager aus Wolframkarbid
- **maximale Standzeiten durch neue Konstruktion**
  - zusätzliches Kugellager zur Aufnahme von Axialkräften (EVM 3/5/10 ab 2,2kW - EVM 18 ab 4,0kW - EVM 32/45/64 ab 5,5kW)
  - maximale Wandstärken (bis zu 60 % stärker als bei vergleichbaren Pumpen)
- **effizienter Betrieb durch neues Hydraulikdesign**
  - hohe Wirkungsgrade bis 82 %
- **servicefreundliche Konstruktion zum Beispiel durch**
  - Cartridge-Gleitringdichtung (EVM 32/45/64)
  - Verwendung von IEC-Normmotoren
- **alle Pumpen der Serie EVM/L/G auf Anfrage lieferbar:**
  - zertifiziert nach ATEX (94/9/CE) - Gruppe II, Kategorie 2, incl. ATEX-Motoren
  - für Dauerbetrieb geeignet
  - lieferbar in diversen Sonderausführungen



### Einsatzgebiete

- Wasserversorgung, Druckerhöhung, Wasseraufbereitung
- Waschanlagen, Klimasysteme, Heiz-/Kühlwasserförderung
- Filteranlagen, Kesselspeisung, Löschwasserversorgung
- Beregnung, Anlagen-/Apparatebau
- industrielle Anwendungen

### Technische Merkmale

#### Förderdaten

Fördermedium:	klare, auch moderat aggressive Flüssigkeiten, welche die Pumpenwerkstoffe chemisch und mechanisch nicht angreifen
Temperatur:	max. 120°C min. -15°C
Betriebsdruck:	max. 16 bar - Ovalflansch-Versionen max. 16 bar - Rundflansch-Versionen (EVM 32/64 mit H/max. < 160 m) max. 25 bar - Rundflansch-Versionen max. 30 bar - Rundflansch-Versionen (EVM 32/45 mit H/max. > 250 m)



“Cartridge-Gleitringdichtung”  
(EVM 32/45/64)

#### Konstruktion

Laufrad:	geschlossen
Wellendichtung:	Gleitringdichtung
Hydraulik:	mehrstufig, vertikal mit Inline-Anschlüssen
Lagerung:	abgedichtete Kugellager

#### Anschlussmaße

Druck-/Saugstutzen:	EVM-N (Ovalflansch)	EVM-F (Rundflansch)
EVM 3:	R 1"IG - PN16	DN 25 - PN25
EVM 5:	R 1 1/4"IG - PN16	DN 32 - PN25
EVM 10:	R 1 1/2"IG - PN16	DN 40 - PN25
EVM 18:		DN 50 - PN25
EVM 32:		DN 65 - PN16/25
EVM 45:		DN 80 - PN25
EVM 64:		DN 100 - PN16/25

#### Motor

Drehstromversion:	3~230V/400V ± 10 %, 50 Hz, ISO F, 2-polig (bis 4,0kW) 3~400V/690V ± 10 %, 50 Hz, ISO F, 2-polig (ab 5,5kW)
Wechselstromversion:	auf Anfrage bis 2,2kW
Schutzart:	IP 55

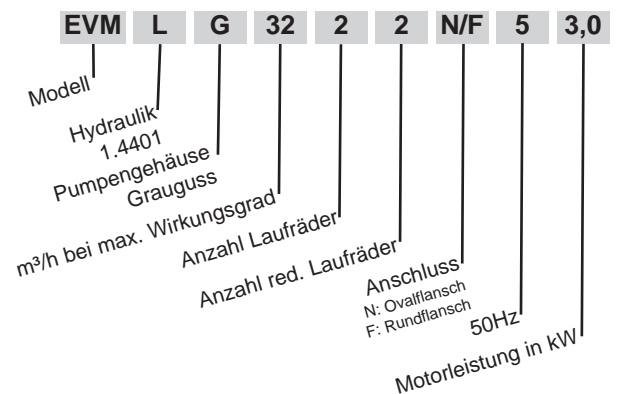
#### Motorschutz

Drehstromversion: **bauseits**

#### Lieferumfang

<b>EVM:</b>	vertikale, mehrstufige Pumpe mit Normmotor und Hydraulik aus Edelstahl 1.4301
<b>EVML:</b>	vertikale, mehrstufige Pumpe mit Normmotor und Hydraulik aus Edelstahl 1.4401
<b>EVMG:</b>	vertikale, mehrstufige Pumpe mit Normmotor und Hydraulik aus Edelstahl 1.4301/Grauguss

### Typenschlüssel



# EVM / EVML / EVMG

HOCHDRUCK-KREISELPUMPEN, NORMALSAUGEND

- Fördermenge bis 84,0 m<sup>3</sup>/h
- Förderhöhe bis 290 m
- EDELSTAHL
- mehrstufig / vertikal



## Werkstoffe

Bauteil	EVMG	EVM	EVML
unteres Pumpengehäuse	Grauguss	Edelstahl 1.4301	Edelstahl 1.4401
Außengehäusemantel	Edelstahl 1.4301	Edelstahl 1.4301	Edelstahl 1.4401
Fußplatte	Grauguss	Grauguss	Grauguss
Lauftrad	Edelstahl 1.4301	Edelstahl 1.4301	Edelstahl 1.4401
Leitrad	Edelstahl 1.4301	Edelstahl 1.4301	Edelstahl 1.4401
Welle	Edelstahl 1.4401	Edelstahl 1.4401	Edelstahl 1.4401
Schleifring	Edelstahl 1.4301/EPDM	Edelstahl 1.4301/EPDM	Edelstahl 1.4401/PTFE
Gleitlager	Wolframkarbid	Wolframkarbid	Wolframkarbid
Gleitringdichtung	Kohle/SIC/VITON	Kohle/SIC/VITON	Kohle/SIC/VITON
Dichtungsträger	Grauguss	Edelstahl 1.4301	Edelstahl 1.4401
O-Ring (Gehäuse)	EPDM	EPDM	VITON
O-Ring (Stufen)	EPDM	EPDM	VITON
Motorträger	Grauguss	Grauguss	Grauguss

## Technische Daten: EVM 3

Type Drehstrom	Leistung kW	Stromaufnahme A			Einbaulänge mm ohne Gegenflansch	Anschluss Ovalflansch	Anschluss Rundflansch	LpA dB (A)
		3~230V	3~400V	3~690V				
3~230/400V							± 2,5 dB	
EVM 3-2 N5/0,37	0,37	1,9	1,1	---	160	DN 25 / 1"IG	---	< 70
EVM 3-3 N5/0,37	0,37	1,9	1,1	---	160	DN 25 / 1"IG	---	< 70
EVM 3-4 N5/0,55	0,55	2,8	1,6	---	160	DN 25 / 1"IG	---	< 70
EVM 3-5 N5/0,55	0,55	2,8	1,6	---	160	DN 25 / 1"IG	---	< 70
EVM 3-6 N5/0,75	0,75	3,3	1,9	---	160	DN 25 / 1"IG	---	< 70
EVM 3-7 N5/0,75	0,75	3,3	1,9	---	160	DN 25 / 1"IG	---	< 70
EVM 3-9 N5/1,1	1,10	4,3	2,5	---	160	DN 25 / 1"IG	---	< 70
EVM 3-11 N5/1,1	1,10	4,3	2,5	---	160	DN 25 / 1"IG	---	< 70
EVM 3-13 N5/1,5	1,50	5,9	3,4	---	160	DN 25 / 1"IG	---	< 70
EVM 3-15 N5/1,5	1,50	5,9	3,4	---	160	DN 25 / 1"IG	---	< 70
EVM 3-18 F5/2,2	2,20	8,5	4,9	---	250	---	DN 25	< 70
EVM 3-22 F5/2,2	2,20	8,5	4,9	---	250	---	DN 25	< 70
EVM 3-26 F5/3,0	3,00	11,3	6,5	---	250	---	DN 25	70

Weitere technische Daten finden Sie auf den folgenden Seiten!

- Fördermenge bis 84,0 m<sup>3</sup>/h
- Förderhöhe bis 290 m
- EDELSTAHL
- **mehrstufig / vertikal**

### Technische Daten: EVM 5

Type Drehstrom	Leistung kW	Stromaufnahme A			Einbaulänge mm ohne Gegenflansch	Anschluss Ovalflansch	Anschluss Rundflansch	LpA dB (A)
		3-230V	3-400V	3-690V				
3-230/400V 3-400/690V		3-230V	3-400V	3-690V	ohne Gegenflansch			± 2,5 dB
EVM 5-2 N5/0,37	0,37	1,9	1,1	---	160	DN 32 / 1 1/4"IG	---	< 70
EVM 5-3 N5/0,55	0,55	2,8	1,6	---	160	DN 32 / 1 1/4"IG	---	< 70
EVM 5-4 N5/0,75	0,75	3,3	1,9	---	160	DN 32 / 1 1/4"IG	---	< 70
EVM 5-5 N5/1,1	1,10	4,3	2,5	---	160	DN 32 / 1 1/4"IG	---	< 70
EVM 5-6 N5/1,1	1,10	4,3	2,5	---	160	DN 32 / 1 1/4"IG	---	< 70
EVM 5-7 N5/1,5	1,50	5,9	3,4	---	160	DN 32 / 1 1/4"IG	---	< 70
EVM 5-8 N5/1,5	1,50	5,9	3,4	---	160	DN 32 / 1 1/4"IG	---	< 70
EVM 5-10 N5/2,2	2,20	8,5	4,9	---	160	DN 32 / 1 1/4"IG	---	< 70
EVM 5-11 N5/2,2	2,20	8,5	4,9	---	160	DN 32 / 1 1/4"IG	---	< 70
EVM 5-12 N5/2,2	2,20	8,5	4,9	---	160	DN 32 / 1 1/4"IG	---	< 70
EVM 5-14 N5/3,0	3,00	11,3	6,5	---	160	DN 32 / 1 1/4"IG	---	70
EVM 5-16 N5/3,0	3,00	11,3	6,5	---	160	DN 32 / 1 1/4"IG	---	70
EVM 5-18 F5/4,0	4,00	14,7	8,5	---	250	---	DN 32	73
EVM 5-19 F5/4,0	4,00	14,7	8,5	---	250	---	DN 32	73
EVM 5-22 F5/4,0	4,00	14,7	8,5	---	250	---	DN 32	73
EVM 5-24 F5/5,5	5,00	---	10,8	6,2	250	---	DN 32	73

### Technische Daten: EVM 10

Type Drehstrom	Leistung kW	Stromaufnahme A			Einbaulänge mm ohne Gegenflansch	Anschluss Ovalflansch	Anschluss Rundflansch	LpA dB (A)
		3-230V	3-400V	3-690V				
3-230/400V 3-400/690V		3-230V	3-400V	3-690V	ohne Gegenflansch			± 2,5 dB
EVM 10-2 N5/0,75	0,75	3,3	1,9	---	200	DN 40 / 1 1/2"IG	---	< 70
EVM 10-3 N5/1,1	1,10	4,3	2,5	---	200	DN 40 / 1 1/2"IG	---	< 70
EVM 10-4 N5/1,5	1,50	5,9	3,4	---	200	DN 40 / 1 1/2"IG	---	< 70
EVM 10-5 N5/2,2	2,20	8,5	4,9	---	200	DN 40 / 1 1/2"IG	---	< 70
EVM 10-6 N5/2,2	2,20	8,5	4,9	---	200	DN 40 / 1 1/2"IG	---	< 70
EVM 10-8 N5/3,0	3,00	11,3	6,5	---	200	DN 40 / 1 1/2"IG	---	70
EVM 10-10 N5/4,0	4,00	14,7	8,5	---	200	DN 40 / 1 1/2"IG	---	73
EVM 10-11 N5/4,0	4,00	14,7	8,5	---	200	DN 40 / 1 1/2"IG	---	73
EVM 10-12 N5/5,5	5,50	---	10,8	6,2	200	DN 40 / 1 1/2"IG	---	73
EVM 10-14 N5/5,5	5,50	---	10,8	6,2	200	DN 40 / 1 1/2"IG	---	73
EVM 10-15 F5/5,5	5,50	---	10,8	6,2	280	---	DN 40	73
EVM 10-16 F5/7,5	7,50	---	14,1	8,1	280	---	DN 40	73
EVM 10-18 F5/7,5	7,50	---	14,1	8,1	280	---	DN 40	73
EVM 10-20 F5/7,5	7,50	---	14,1	8,1	280	---	DN 40	73
EVM 10-22 F5/11,0	11,0	---	21,5	12,4	280	---	DN 40	77

# EVM / EVML / EVMG

HOCHDRUCK-KREISELPUMPEN, NORMALSAUGEND

- Fördermenge bis 84,0 m<sup>3</sup>/h
- Förderhöhe bis 290 m
- EDELSTAHL
- mehrstufig / vertikal



## Technische Daten: EVM 18

Type Drehstrom	Leistung kW	Stromaufnahme A			Einbaulänge mm	Anschluss Ovalflansch	Anschluss Rundflansch	LpA dB (A)
		3~230V	3~400V	3~690V				
3~230/400V 3~400/690V					ohne Gegenflansch			± 2,5 dB
EVM 18-2 F5/2,2	2,20	8,5	4,9	---	300	---	DN 50	< 70
EVM 18-3 F5/3,0	3,00	11,3	6,5	---	300	---	DN 50	70
EVM 18-4 F5/2,2	4,00	14,7	8,5	---	300	---	DN 50	73
EVM 18-5 F5/5,5	5,50	---	10,8	6,2	300	---	DN 50	73
EVM 18-6 F5/5,5	5,50	---	10,8	6,2	300	---	DN 50	73
EVM 18-7 F5/7,5	7,50	---	14,1	8,1	300	---	DN 50	73
EVM 18-8 F5/7,5	7,50	---	14,1	8,1	300	---	DN 50	77
EVM 18-10 F5/11,0	11,00	---	21,5	12,4	300	---	DN 50	77
EVM 18-12 F5/11,0	11,00	---	21,5	12,4	300	---	DN 50	77
EVM 18-14 F5/15,0	15,00	---	28,5	16,5	300	---	DN 50	77
EVM 18-15 F5/15,0	15,00	---	28,5	16,5	300	---	DN 50	77
EVM 18-16 F5/15,0	15,00	---	28,5	16,5	300	---	DN 50	77

## Technische Daten: EVM 32

Type Drehstrom	Leistung kW	Stromaufnahme A			Einbaulänge mm	Anschluss Ovalflansch	Anschluss Rundflansch	LpA dB (A)
		3~230V	3~400V	3~690V				
3~230/400V 3~400/690V					ohne Gegenflansch			± 2,5 dB
EVM 32-1-0 F5/2,2	2,20	8,5	4,9	---	320	---	DN 65	< 70
EVM 32-2-2 F5/3,0	3,00	11,3	6,5	---	320	---	DN 65	70
EVM 32-2-0 F5/4,0	4,00	14,7	8,5	---	320	---	DN 65	73
EVM 32-3-0 F5/5,5	5,50	---	10,8	6,2	320	---	DN 65	73
EVM 32-3-3 F5/5,5	5,50	---	10,8	6,2	320	---	DN 65	73
EVM 32-4-0 F5/7,5	7,50	---	14,1	8,1	320	---	DN 65	73
EVM 32-4-3 F5/7,5	7,50	---	14,1	8,1	320	---	DN 65	73
EVM 32-5-0 F5/11,0	11,00	---	21,5	12,4	320	---	DN 65	77
EVM 32-5-3 F5/11,0	11,00	---	21,5	12,4	320	---	DN 65	77
EVM 32-6-0 F5/11,0	11,00	---	21,5	12,4	320	---	DN 65	77
EVM 32-6-3 F5/11,0	11,00	---	21,5	12,4	320	---	DN 65	77
EVM 32-7-0 F5/15,0	15,00	---	28,5	16,5	320	---	DN 65	77
EVM 32-7-3 F5/15,0	15,00	---	28,5	16,5	320	---	DN 65	77
EVM 32-8-0 F5/15,0	15,00	---	28,5	16,5	320	---	DN 65	77
EVM 32-8-3 F5/15,0	15,00	---	28,5	16,5	320	---	DN 65	77
EVM 32-9-0 F5/18,5	18,50	---	34,5	18,9	320	---	DN 65	77
EVM 32-9-3 F5/18,5	18,50	---	34,5	18,9	320	---	DN 65	77
EVM 32-10-1 F5/18,5	18,50	---	34,5	18,9	320	---	DN 65	77
EVM 32-10-3 F5/18,5	18,50	---	34,5	18,9	320	---	DN 65	77
EVM 32-11-0 F5/22,0	22,00	---	41,0	23,7	320	---	DN 65	79
EVM 32-11-3 F5/22,0	22,00	---	41,0	23,7	320	---	DN 65	79
EVM 32-12-1 F5/22,0	22,00	---	41,0	23,7	320	---	DN 65	79
EVM 32-12-3 F5/22,0	22,00	---	41,0	23,7	320	---	DN 65	79
EVM 32-13-0 F5/30,0	30,00	---	56,0	32,3	320	---	DN 65	81
EVM 32-13-3 F5/30,0	30,00	---	56,0	32,3	320	---	DN 65	81
EVM 32-14-0 F5/30,0	30,00	---	56,0	32,3	320	---	DN 65	81
EVM 32-14-3 F5/30,0	30,00	---	56,0	32,3	320	---	DN 65	81

- Fördermenge bis 84,0 m³/h
- Förderhöhe bis 290 m
- EDELSTAHL
- **mehrstufig / vertikal**

### Technische Daten: EVM 45

Type Drehstrom	Leistung kW	Stromaufnahme A			Einbaulänge mm ohne Gegenflansch	Anschluss Ovalflansch	Anschluss Rundflansch	LpA dB (A) ± 2,5 dB
		3-230V	3-400V	3-690V				
3-230/400V 3-400/690V								
EVM 45-1-1 F5/3,0	3,00	11,3	6,5	---	365	---	DN 80	70
EVM 45-1-0 F5/4,0	4,00	14,7	8,5	---	365	---	DN 80	73
EVM 45-2-2 F5/5,5	5,50	---	10,8	6,2	365	---	DN 80	73
EVM 45-2-0 F5/7,5	7,50	---	14,1	8,1	365	---	DN 80	73
EVM 45-3-2 F5/11,0	11,00	---	21,5	12,4	365	---	DN 80	77
EVM 45-3-0 F5/11,0	11,00	---	21,5	12,4	365	---	DN 80	77
EVM 45-4-2 F5/15,0	15,00	---	28,5	16,5	365	---	DN 80	77
EVM 45-4-0 F5/15,0	15,00	---	28,5	16,5	365	---	DN 80	77
EVM 45-5-2 F5/18,5	18,50	---	34,5	18,9	365	---	DN 80	77
EVM 45-5-0 F5/18,5	18,50	---	34,5	18,9	365	---	DN 80	77
EVM 45-6-2 F5/22,0	22,00	---	41,0	23,7	365	---	DN 80	79
EVM 45-6-0 F5/22,0	22,00	---	41,0	23,7	365	---	DN 80	79
EVM 45-7-2 F5/30,0	30,00	---	56,0	32,3	365	---	DN 80	81
EVM 45-7-0 F5/30,0	30,00	---	56,0	32,3	365	---	DN 80	81
EVM 45-8-2 F5/30,0	30,00	---	56,0	32,3	365	---	DN 80	81
EVM 45-8-0 F5/30,0	30,00	---	56,0	32,3	365	---	DN 80	81
EVM 45-9-0 F5/30,0	30,00	---	56,0	32,3	365	---	DN 80	81
EVM 45-9-0 F5/37,0	37,00	---	67,5	39,0	365	---	DN 80	83
EVM 45-10-2 F5/37,0	37,00	---	67,5	39,0	365	---	DN 80	83
EVM 45-10-0 F5/37,0	37,00	---	67,5	39,0	365	---	DN 80	83

### Technische Daten: EVM 64

Type Drehstrom	Leistung kW	Stromaufnahme A			Einbaulänge mm ohne Gegenflansch	Anschluss Ovalflansch	Anschluss Rundflansch	LpA dB (A) ± 2,5 dB
		3-230V	3-400V	3-690V				
3-230/400V 3-400/690V								
EVM 64-1-1 F5/4,0	4,00	14,7	8,5	---	365	---	DN 100	73
EVM 64-1-0 F5/5,5	5,50	---	10,8	6,2	365	---	DN 100	73
EVM 64-2-2 F5/7,5	7,50	---	14,1	8,1	365	---	DN 100	73
EVM 64-2-1 F5/11,0	11,00	---	21,5	12,4	365	---	DN 100	77
EVM 64-2-0 F5/11,0	11,00	---	21,5	12,4	365	---	DN 100	77
EVM 64-3-3 F5/15,0	15,00	---	28,5	16,5	365	---	DN 100	77
EVM 64-3-2 F5/15,0	15,00	---	28,5	16,5	365	---	DN 100	77
EVM 64-3-1 F5/15,0	15,00	---	28,5	16,5	365	---	DN 100	77
EVM 64-3-0 F5/18,5	18,50	---	34,5	18,9	365	---	DN 100	77
EVM 64-4-3 F5/18,5	18,50	---	34,5	18,9	365	---	DN 100	77
EVM 64-4-2 F5/18,5	18,50	---	34,5	18,9	365	---	DN 100	77
EVM 64-4-1 F5/22,0	22,00	---	41,0	23,7	365	---	DN 100	79
EVM 64-4-0 F5/22,0	22,00	---	41,0	23,7	365	---	DN 100	79
EVM 64-5-3 F5/30,0	30,00	---	56,0	32,2	365	---	DN 100	81
EVM 64-5-2 F5/30,0	30,00	---	56,0	32,2	365	---	DN 100	81
EVM 64-5-1 F5/30,0	30,00	---	56,0	32,2	365	---	DN 100	81
EVM 64-5-0 F5/30,0	30,00	---	56,0	32,2	365	---	DN 100	81
EVM 64-6-3 F5/30,0	30,00	---	56,0	32,2	365	---	DN 100	81
EVM 64-6-2 F5/30,0	30,00	---	56,0	32,2	365	---	DN 100	81
EVM 64-6-1 F5/37,0	37,00	---	67,5	39,0	365	---	DN 100	83
EVM 64-6-0 F5/37,0	37,00	---	67,5	39,0	365	---	DN 100	83
EVM 64-7-3 F5/37,0	37,00	---	67,5	39,0	365	---	DN 100	83
EVM 64-7-2 F5/37,0	37,00	---	67,5	39,0	365	---	DN 100	83
EVM 64-7-1 F5/37,0	37,00	---	67,5	39,0	365	---	DN 100	83

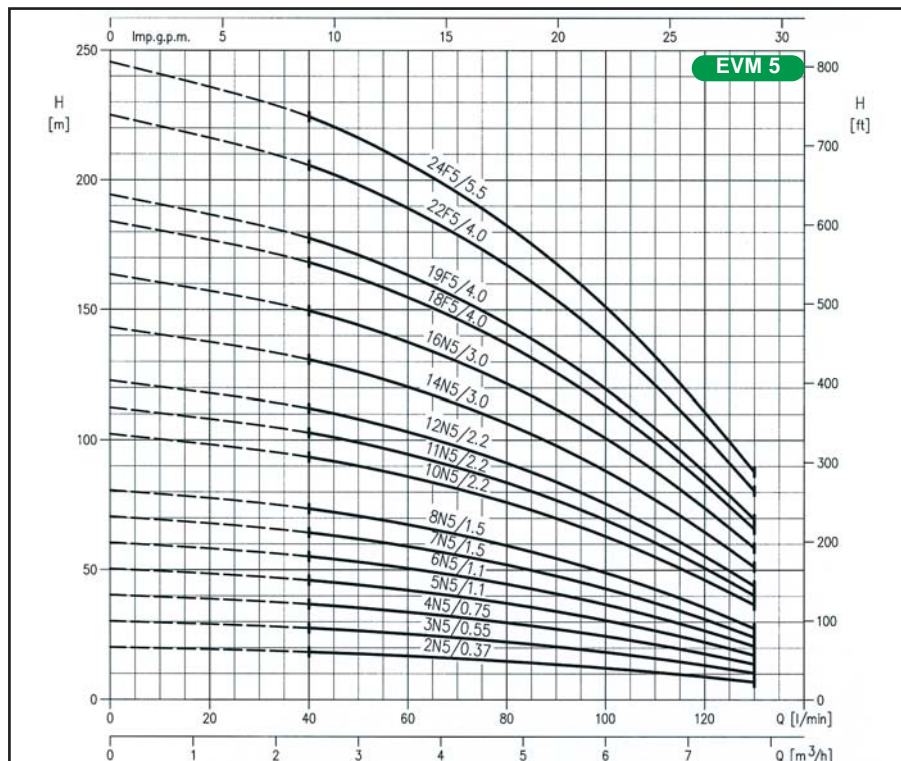
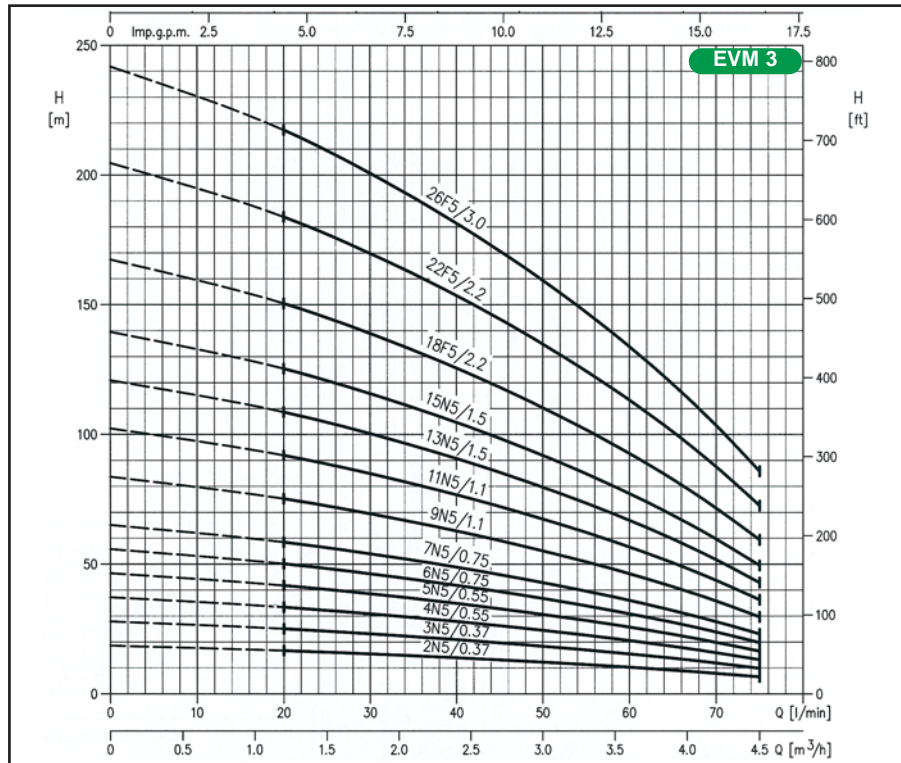
# EVM / EVML / EVMG

HOCHDRUCK-KREISELPUMPEN, NORMALSAUGEND

- Fördermenge bis 84,0 m<sup>3</sup>/h
- Förderhöhe bis 290 m
- EDELSTAHL
- mehrstufig / vertikal

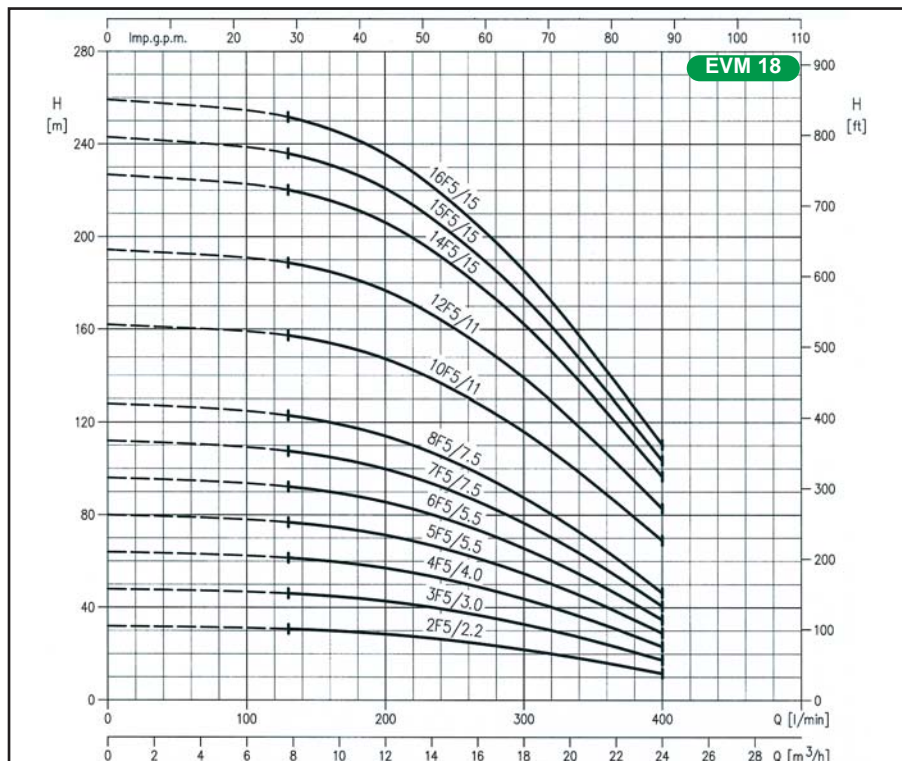
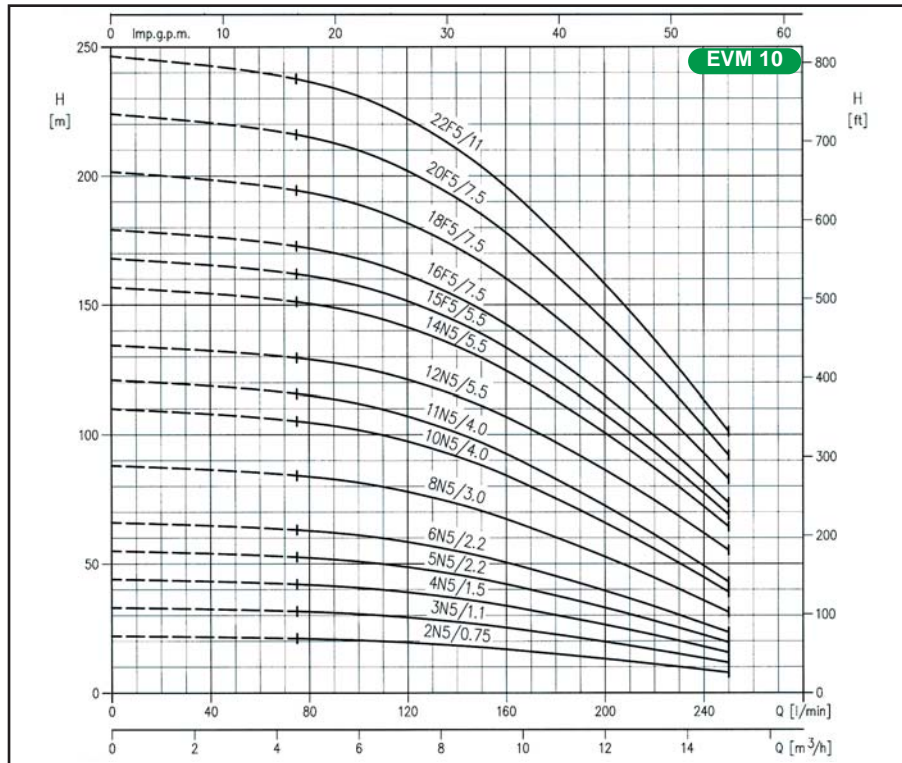


## Kennlinien



- Fördermenge bis 84,0 m<sup>3</sup>/h
- Förderhöhe bis 290 m
- EDELSTAHL
- **mehrstufig / vertikal**

### Kennlinien



# EVM / EVML / EVMG

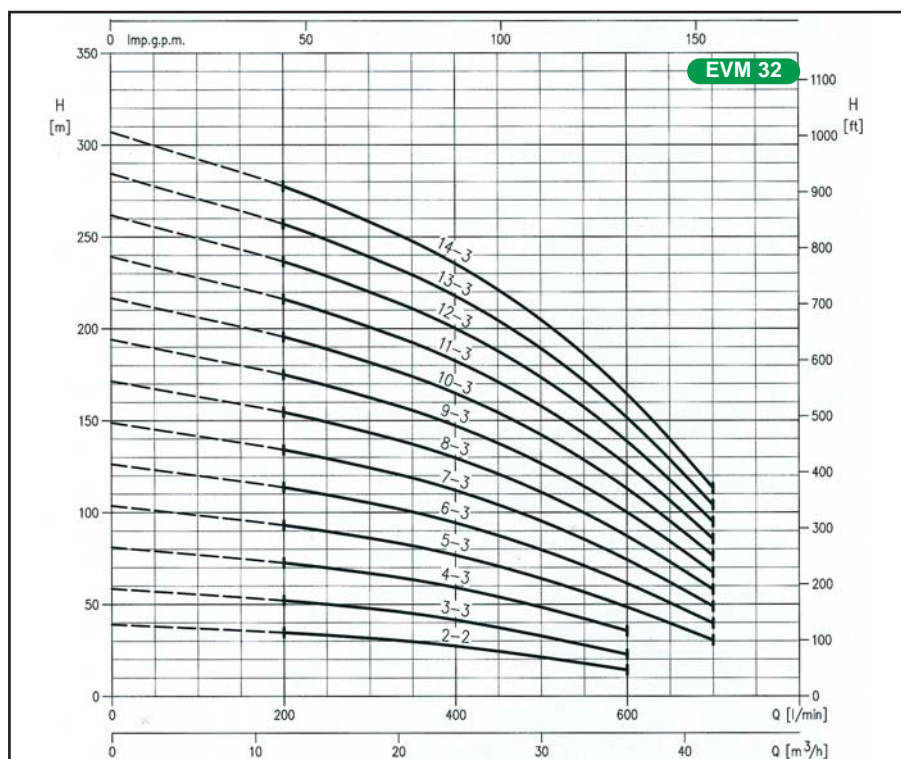
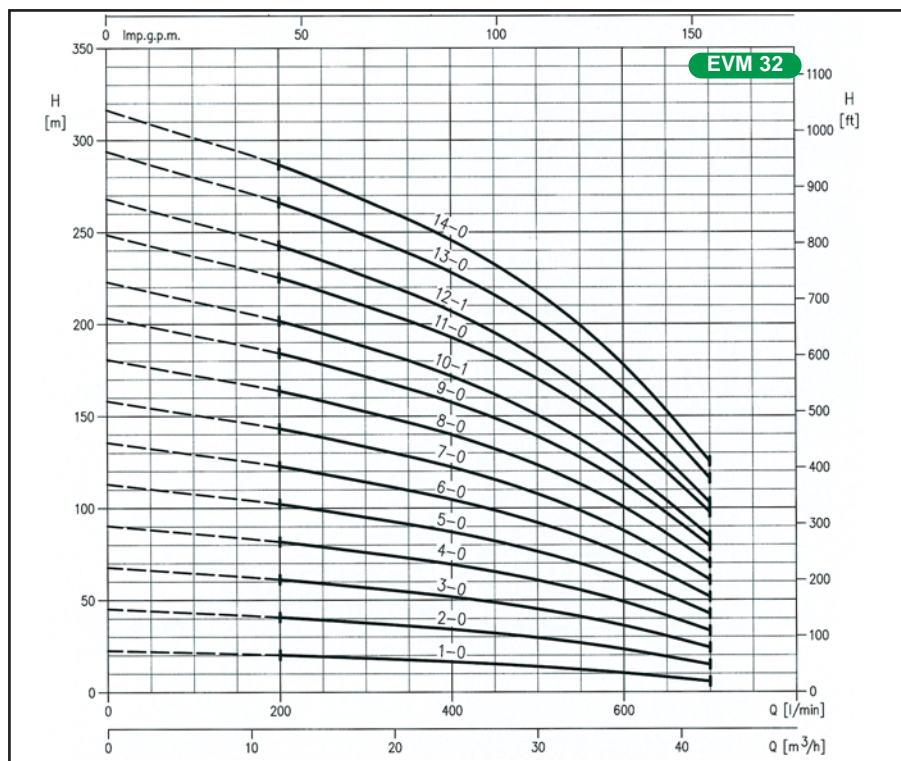
HOCHDRUCK-KREISELPUMPEN, NORMALSAUGEND

- Fördermenge bis 84,0 m<sup>3</sup>/h
- Förderhöhe bis 290 m
- EDELSTAHL
- mehrstufig / vertikal



EVM / EVML / EVMG

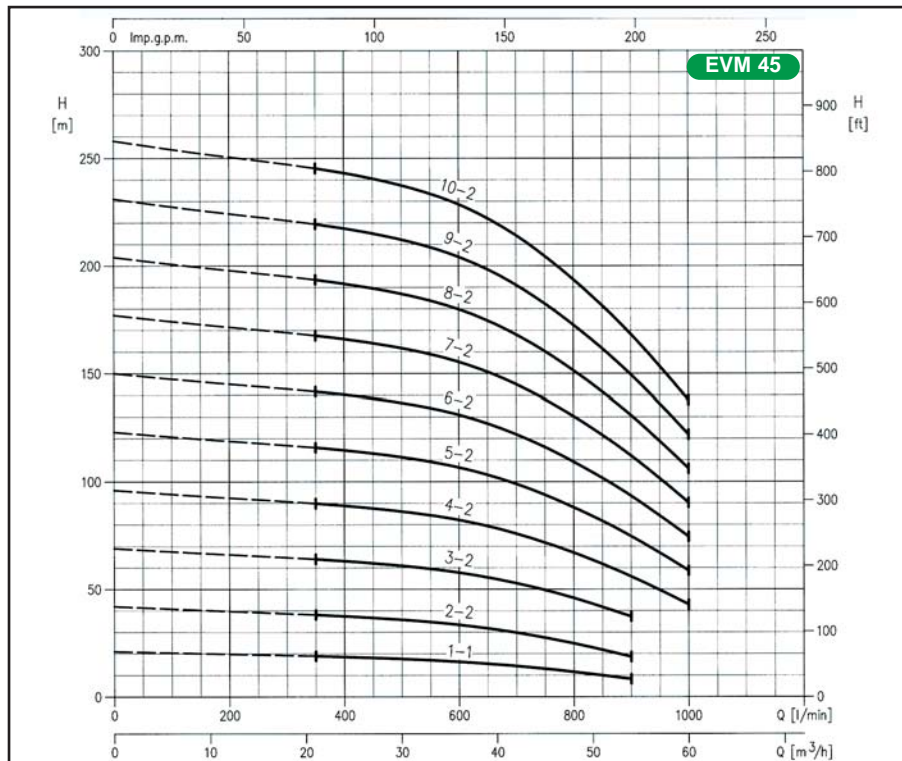
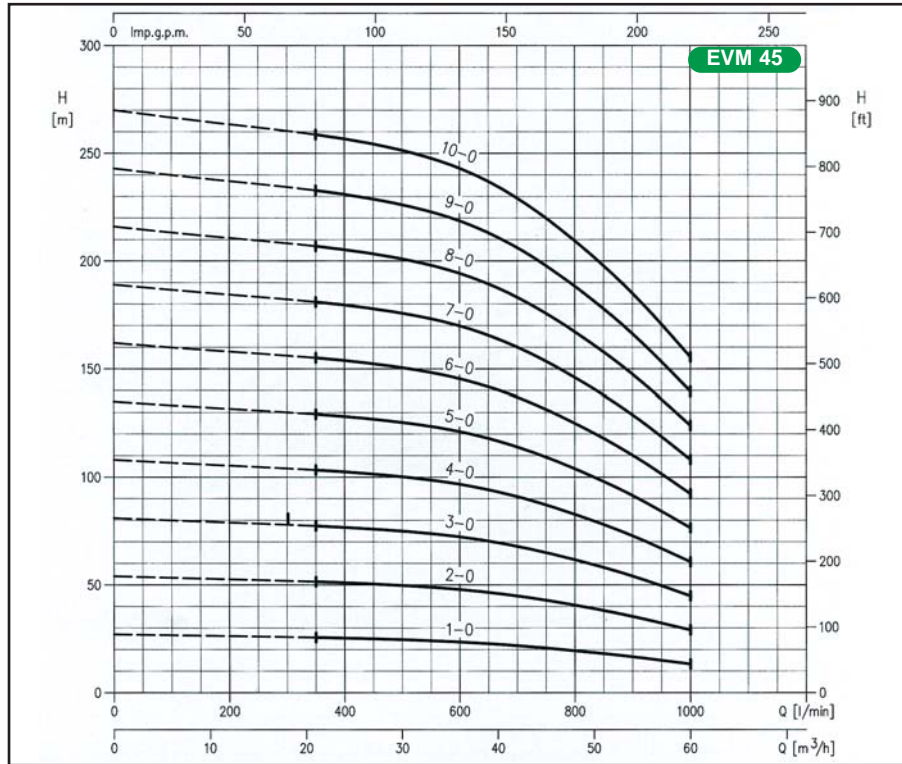
## Kennlinien





- Fördermenge bis 84,0 m<sup>3</sup>/h
- Förderhöhe bis 290 m
- EDELSTAHL
- **mehrstufig / vertikal**

### Kennlinien



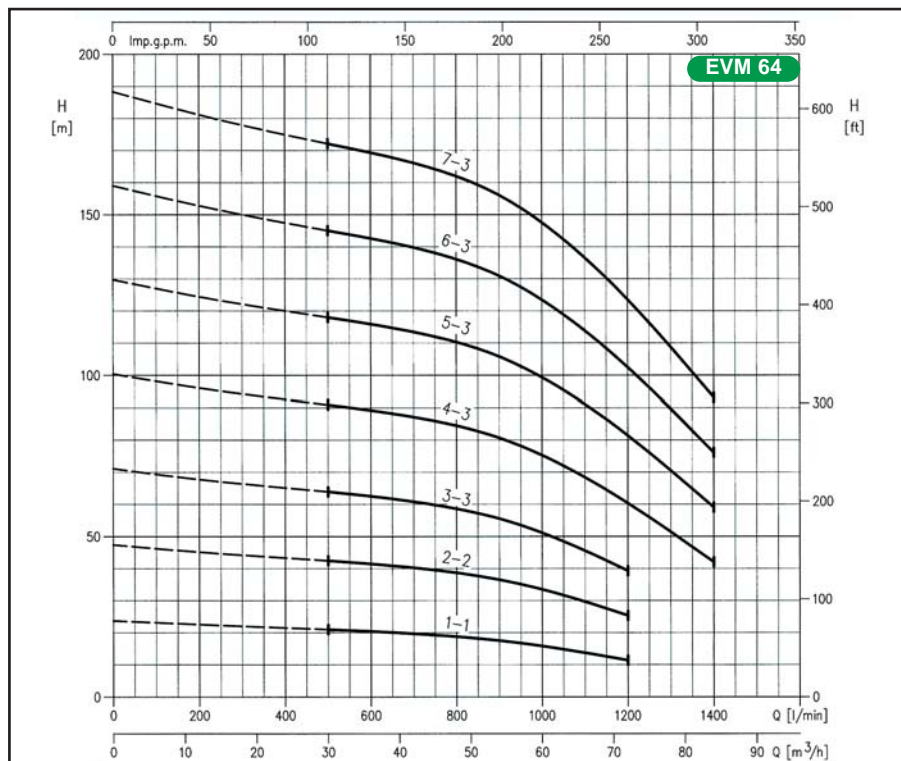
# EVM / EVML / EVMG

HOCHDRUCK-KREISELPUMPEN, NORMALSAUGEND

- Fördermenge bis 84,0 m<sup>3</sup>/h
- Förderhöhe bis 290 m
- EDELSTAHL
- mehrstufig / vertikal



## Kennlinien



- Fördermenge bis 84,0 m³/h
- Förderhöhe bis 290 m
- EDELSTAHL
- **mehrstufig / vertikal**

### Preise (Teil 1)

Drehstrom (3~230/400V-3~400/690V)			EVMG		EVM		EVML	
Type	Leistung	Gewicht	Artikel-Nr.	Preis EUR	Artikel-Nr.	Preis EUR	Artikel-Nr.	Preis EUR
	kW	kg						
EVM 3-2 N5/0,37	0,37	18,0	2160020004	429,00	2161020004	487,00	2162020004	603,00
EVM 3-3 N5/0,37	0,37	19,0	2160020104	459,00	2161020104	522,00	2162020104	645,00
EVM 3-4 N5/0,55	0,55	20,0	2160030004	525,00	2161030004	596,00	2162030004	735,00
EVM 3-5 N5/0,55	0,55	23,0	2160030104	563,00	2161030104	640,00	2162030104	791,00
EVM 3-6 N5/0,75	0,75	26,0	2160050004	599,00	2161050004	705,00	2162050004	872,00
EVM 3-7 N5/0,75	0,75	26,0	2160050104	637,00	2161050104	750,00	2162050104	918,00
EVM 3-9 N5/1,1	1,10	28,0	2160070004	777,00	2161070004	914,00	2162070004	1.008,00
EVM 3-11 N5/1,1	1,10	30,0	2160070104	851,00	2161070104	1.002,00	2162070104	1.107,00
EVM 3-13 N5/1,5	1,50	35,0	2160080004	908,00	2161080004	1.068,00	2162080004	1.179,00
EVM 3-15 N5/1,5	1,50	36,0	2160080104	972,00	2161080104	1.143,00	2162080104	1.251,00
EVM 3-18 F5/2,2	2,20	48,0	2160100004	1.119,00	2161100004	1.316,00	2162100004	1.439,00
EVM 3-22 F5/2,2	2,20	50,0	2160100104	1.224,00	2161100104	1.441,00	2162100104	1.566,00
EVM 3-26 F5/3,0	3,00	60,0	2160110004	1.253,00	2161110004	1.474,00	2162110004	1.718,00
EVM 5-2 N5/0,37	0,37	18,0	2210020004	508,00	2211020004	598,00	2212020004	669,00
EVM 5-3 N5/0,55	0,55	20,0	2210030004	533,00	2211030004	627,00	2212030004	723,00
EVM 5-4 N5/0,75	0,75	25,0	2210050004	561,00	2211050004	660,00	2212050004	802,00
EVM 5-5 N5/1,1	1,10	27,0	2210070004	633,00	2211070004	745,00	2212070004	909,00
EVM 5-6 N5/1,1	1,10	28,0	2210070104	685,00	2211070104	806,00	2212070104	945,00
EVM 5-7 N5/1,5	1,50	32,0	2210080004	723,00	2211080004	851,00	2212080004	985,00
EVM 5-8 N5/1,5	1,50	32,0	2210080104	773,00	2211080104	909,00	2212080104	1.100,00
EVM 5-10 N5/2,2	2,20	38,0	2210100004	871,00	2211100004	1.025,00	2212100004	1.301,00
EVM 5-11 N5/2,2	2,20	39,0	2210100104	934,00	2211100104	1.098,00	2212100104	1.423,00
EVM 5-12 N5/2,2	2,20	42,0	2210100204	968,00	2211100204	1.138,00	2212100204	1.458,00
EVM 5-14 N5/3,0	3,00	48,0	2210110004	1.134,00	2211110004	1.334,00	2212110004	1.532,00
EVM 5-16 N5/3,0	3,00	49,0	2210110104	1.146,00	2211110104	1.348,00	2212110104	1.603,00
EVM 5-18 F5/4,0	4,00	66,0	2210120004	1.169,00	2211120004	1.376,00	2212120004	1.682,00
EVM 5-19 F5/4,0	4,00	67,0	2210120104	1.193,00	2211120104	1.403,00	2212120104	1.760,00
EVM 5-22 F5/4,0	4,00	72,0	2210120204	1.310,00	2211120204	1.541,00	2212120204	1.909,00
EVM 5-24 F5/5,5	5,50	91,0	2210130004	1.572,00	2211130004	1.849,00	2212130004	2.291,00
EVM 10-2 N5/0,75	0,75	30,0	2260050004	706,00	2261050004	831,00	2262050004	927,00
EVM 10-3 N5/1,1	1,10	33,0	2260070004	786,00	2261070004	925,00	2262070004	1.187,00
EVM 10-4 N5/1,5	1,50	39,0	2260080004	850,00	2261080004	1.000,00	2262080004	1.305,00
EVM 10-5 N5/2,2	2,20	44,0	2260100004	897,00	2261100004	1.056,00	2262100004	1.377,00
EVM 10-6 N5/2,2	2,20	46,0	2260100104	1.059,00	2261100104	1.246,00	2262100104	1.618,00
EVM 10-8 N5/3,0	3,00	54,0	2260110004	1.246,00	2261110004	1.466,00	2262110004	1.820,00
EVM 10-10 N5/4,0	4,00	65,0	2260120004	1.432,00	2261120004	1.685,00	2262120004	2.153,00
EVM 10-11 N5/4,0	4,00	66,0	2260120104	1.539,00	2261120104	1.792,00	2262120104	2.260,00
EVM 10-12 N5/5,5	5,50	89,0	2260130004	1.801,00	2261130004	2.119,00	2262130004	2.459,00
EVM 10-14 N5/5,5	5,50	92,0	2260130104	1.886,00	2261130104	2.218,00	2262130104	2.829,00
EVM 10-15 F5/5,5	5,50	100,0	2260130204	1.909,00	2261130204	2.246,00	2262130204	2.929,00
EVM 10-16 F5/7,5	7,50	105,0	2260140004	1.946,00	2261140004	2.289,00	2262140004	3.026,00
EVM 10-18 F5/7,5	7,50	106,0	2260140104	2.354,00	2261140104	2.770,00	2262140104	3.289,00
EVM 10-20 F5/7,5	7,50	112,0	2260140204	2.483,00	2261140204	2.922,00	2262140204	3.479,00
EVM 10-22 F5/11,0	11,00	158,0	2260160004	2.651,00	2261160004	3.119,00	2262160004	3.669,00

# EVM / EVML / EVMG

HOCHDRUCK-KREISELPUMPEN, NORMALSAUGEND

- Fördermenge bis 84,0 m³/h
- Förderhöhe bis 290 m
- EDELSTAHL
- mehrstufig / vertikal



EVM / EVML / EVMG

## Preise (Teil 2)

Drehstrom (3~230/400V-3~400/690V)			EVMG		EVM		EVML	
Type	Leistung	Gewicht	Artikel-Nr.	Preis	Artikel-Nr.	Preis	Artikel-Nr.	Preis
	kW	kg		EUR		EUR		EUR
EVM 18-2 F5/2,2	2,20	47,0	2310100004	781,00	2311100004	919,00	2312100004	1.203,00
EVM 18-3 F5/3,0	3,00	53,0	2310110004	937,00	2311110004	1.103,00	2312110004	1.431,00
EVM 18-4 F5/4,0	4,00	65,0	2310120004	1.118,00	2311120004	1.316,00	2312120004	1.714,00
EVM 18-5 F5/5,5	5,50	88,0	2310130004	1.348,00	2311130004	1.586,00	2312130004	2.063,00
EVM 18-6 F5/5,5	5,50	89,0	2310130104	1.443,00	2311130104	1.698,00	2312130104	2.207,00
EVM 18-7 F5/7,5	7,50	96,0	2310140004	1.596,00	2311140004	1.878,00	2312140004	2.448,00
EVM 18-8 F5/7,5	7,50	98,0	2310140104	1.705,00	2311140104	2.006,00	2312140104	2.607,00
EVM 18-10 F5/11,0	11,00	150,0	2310160004	2.220,00	2311160004	2.611,00	2312160004	3.389,00
EVM 18-12 F5/11,0	11,00	155,0	2310160104	2.350,00	2311160104	2.765,00	2312160104	3.587,00
EVM 18-14 F5/15,0	15,00	169,0	2310170004	2.903,00	2311170004	3.415,00	2312170004	4.426,00
EVM 18-15 F5/15,0	15,00	170,0	2310170104	3.060,00	2311170104	3.600,00	2312170104	4.668,00
EVM 18-16 F5/15,0	15,00	179,0	2310170204	3.138,00	2311170204	3.692,00	2312170204	4.799,00
EVM 32-1-0 F5/2,2	2,20	79,0	2360100004	1.184,00	2361100004	1.527,00	2362100004	1.869,00
EVM 32-2-2 F5/3,0	3,00	84,0	2360110204	1.374,00	2361110204	1.706,00	2362110204	2.039,00
EVM 32-2-0 F5/4,0	4,00	92,0	2360120004	1.616,00	2361120004	1.964,00	2362120004	2.312,00
EVM 32-3-3 F5/5,5	5,50	120,0	2360130304	2.086,00	2361130304	2.425,00	2362130304	2.765,00
EVM 32-3-0 F5/5,5	5,50	121,0	2360130004	2.086,00	2361130004	2.425,00	2362130004	2.765,00
EVM 32-4-3 F5/7,5	7,50	128,0	2360140304	2.611,00	2361140304	3.034,00	2362140304	3.457,00
EVM 32-4-0 F5/7,5	7,50	129,0	2360140004	2.611,00	2361140004	3.034,00	2362140004	3.457,00
EVM 32-5-3 F5/11,0	11,00	190,0	2360160304	3.151,00	2361160304	3.660,00	2362160304	4.170,00
EVM 32-5-0 F5/11,0	11,00	191,0	2360160004	3.151,00	2361160004	3.660,00	2362160004	4.170,00
EVM 32-6-3 F5/11,0	11,00	193,0	2360161304	3.519,00	2361161304	4.089,00	2362161304	4.659,00
EVM 32-6-0 F5/11,0	11,00	194,0	2360161004	3.519,00	2361161004	4.089,00	2362161004	4.659,00
EVM 32-7-3 F5/15,0	15,00	208,0	2360170304	4.027,00	2361170304	4.678,00	2362170304	5.330,00
EVM 32-7-0 F5/15,0	15,00	209,0	2360170004	4.027,00	2361170004	4.678,00	2362170004	5.330,00
EVM 32-8-3 F5/15,0	15,00	211,0	2360171304	4.260,00	2361171304	4.950,00	2362171304	5.640,00
EVM 32-8-0 F5/15,0	15,00	212,0	2360171004	4.260,00	2361171004	4.950,00	2362171004	5.640,00
EVM 32-9-3 F5/18,5	18,50	229,0	2360180304	5.036,00	2361180304	5.851,00	2362180304	6.666,00
EVM 32-9-0 F5/18,5	18,50	230,0	2360180004	5.036,00	2361180004	5.851,00	2362180004	6.666,00
EVM 32-10-3 F5/18,5	18,50	233,0	2360181304	5.323,00	2361181304	6.184,00	2362181304	7.045,00
EVM 32-10-1 F5/18,5	18,50	234,0	2360181104	5.323,00	2361181104	6.184,00	2362181104	7.045,00
EVM 32-11-3 F5/22,0	22,00	266,0	2360190304	5.827,00	2361190304	6.771,00	2362190304	7.715,00
EVM 32-11-0 F5/22,0	22,00	267,0	2360190004	5.827,00	2361190004	6.771,00	2362190004	7.715,00
EVM 32-12-3 F5/22,0	22,00	330,0	2360191304	6.163,00	2361191304	7.161,00	2362191304	8.159,00
EVM 32-12-1 F5/22,0	22,00	331,0	2360191104	6.163,00	2361191104	7.161,00	2362191104	8.159,00
EVM 32-13-3 F5/30,0	30,00	382,0	2360200304	7.268,00	2361200304	8.290,00	2362200304	9.311,00
EVM 32-13-0 F5/30,0	30,00	383,0	2360200004	7.268,00	2361200004	8.290,00	2362200004	9.311,00
EVM 32-14-3 F5/30,0	30,00	386,0	2360201304	7.460,00	2361201304	8.497,00	2362201304	9.533,00
EVM 32-14-0 F5/30,0	30,00	387,0	2360201004	7.460,00	2361201004	8.497,00	2362201004	9.533,00

- Fördermenge bis 84,0 m³/h
- Förderhöhe bis 290 m
- EDELSTAHL
- **mehrstufig / vertikal**

### Preise (Teil 3)

Drehstrom (3~230/400V-3~400/690V)			EVMG		EVM		EVML	
Type	Leistung	Gewicht	Artikel-Nr.	Preis EUR	Artikel-Nr.	Preis EUR	Artikel-Nr.	Preis EUR
	kW	kg						
EVM 45-1-1 F5/3,0	3,00	97,0	2410100104	1.368,00	2411100104	1.796,00	2412100104	2.223,00
EVM 45-1-0 F5/4,0	4,00	107,0	2410120004	1.613,00	2411120004	2.042,00	2412120004	2.470,00
EVM 45-2-2 F5/5,5	5,50	128,0	2410130204	2.052,00	2411130204	2.416,00	2412130204	2.781,00
EVM 45-2-0 F5/7,5	7,50	138,0	2410140004	2.583,00	2411140004	2.991,00	2412140004	3.399,00
EVM 45-3-2 F5/11,0	11,00	193,0	2410160204	3.465,00	2411160204	3.873,00	2412160204	4.280,00
EVM 45-3-0 F5/11,0	11,00	194,0	2410160004	3.465,00	2411160004	3.873,00	2412160004	4.280,00
EVM 45-4-2 F5/15,0	15,00	202,0	2410170204	4.473,00	2411170204	4.999,00	2412170204	5.525,00
EVM 45-4-0 F5/15,0	15,00	203,0	2410170004	4.473,00	2411170004	4.999,00	2412170004	5.525,00
EVM 45-5-2 F5/18,5	18,50	249,0	2410180204	5.330,00	2411180204	5.962,00	2412180204	6.595,00
EVM 45-5-0 F5/18,5	18,50	250,0	2410180004	5.330,00	2411180004	5.962,00	2412180004	6.595,00
EVM 45-6-2 F5/22,0	22,00	283,0	2410190204	6.279,00	2411190204	7.068,00	2412190204	7.856,00
EVM 45-6-0 F5/22,0	22,00	284,0	2410190004	6.279,00	2411190004	7.068,00	2412190004	7.856,00
EVM 45-7-2 F5/30,0	30,00	392,0	2410200204	6.848,00	2411200204	7.797,00	2412200204	8.746,00
EVM 45-7-0 F5/30,0	30,00	393,0	2410200004	6.848,00	2411200004	7.797,00	2412200004	8.746,00
EVM 45-8-2 F5/30,0	30,00	399,0	2410201204	7.073,00	2411201204	8.032,00	2412201204	8.992,00
EVM 45-8-0 F5/30,0	30,00	400,0	2410201004	7.073,00	2411201004	8.032,00	2412201004	8.992,00
EVM 45-9-2 F5/30,0	30,00	405,0	2410202204	7.296,00	2411202204	8.266,00	2412202204	9.235,00
EVM 45-9-0 F5/37,0	37,00	423,0	2410250004	8.273,00	2411250004	9.238,00	2412250004	10.203,00
EVM 45-10-2 F5/37,0	37,00	427,0	2410250204	8.495,00	2411250204	9.547,00	2412250204	10.600,00
EVM 45-10-0 F5/37,0	37,00	428,0	2410251004	8.495,00	2411251004	9.547,00	2412251004	10.600,00
EVM 64-1-1 F5/4,0	4,00	105,0	2460120104	1.797,00	2461120104	2.263,00	2462120104	2.728,00
EVM 64-1-0 F5/5,5	5,50	124,0	2460130004	2.289,00	2461130004	2.568,00	2462130004	2.846,00
EVM 64-2-2 F5/7,5	7,50	133,0	2460140204	2.883,00	2461140204	3.183,00	2462140204	3.484,00
EVM 64-2-1 F5/11,0	11,00	188,0	2460160104	3.784,00	2461160104	4.066,00	2462160104	4.347,00
EVM 64-2-0 F5/11,0	11,00	189,0	2460160004	3.784,00	2461160004	4.066,00	2462160004	4.347,00
EVM 64-3-3 F5/15,0	15,00	205,0	2460170304	4.634,00	2461170304	4.980,00	2462170304	5.326,00
EVM 64-3-2 F5/15,0	15,00	206,0	2460170204	4.634,00	2461170204	4.980,00	2462170204	5.326,00
EVM 64-3-1 F5/15,0	15,00	207,0	2460170104	4.634,00	2461170104	4.980,00	2462170104	5.326,00
EVM 64-3-0 F5/18,5	18,50	215,0	2460180004	5.786,00	2461180004	6.215,00	2462180004	6.644,00
EVM 64-4-3 F5/18,5	18,50	223,0	2460180304	6.062,00	2461180304	6.497,00	2462180304	6.932,00
EVM 64-4-2 F5/18,5	18,50	224,0	2460180204	6.062,00	2461180204	6.497,00	2462180204	6.932,00
EVM 64-4-1 F5/22,0	22,00	266,0	2460190104	6.579,00	2461190104	7.228,00	2462190104	7.877,00
EVM 64-4-0 F5/22,0	22,00	267,0	2460190004	6.579,00	2461190004	7.228,00	2462190004	7.877,00
EVM 64-5-3 F5/30,0	30,00	318,0	2460200304	7.023,00	2461200304	7.771,00	2462200304	8.519,00
EVM 64-5-2 F5/30,0	30,00	319,0	2460200204	7.023,00	2461200204	7.771,00	2462200204	8.519,00
EVM 64-5-1 F5/30,0	30,00	320,0	2460200104	7.023,00	2461200104	7.771,00	2462200104	8.519,00
EVM 64-5-0 F5/30,0	30,00	321,0	2460201004	7.023,00	2461201004	7.771,00	2462201004	8.519,00
EVM 64-6-3 F5/30,0	30,00	389,0	2460201304	7.290,00	2461201304	8.048,00	2462201304	8.806,00
EVM 64-6-2 F5/30,0	30,00	390,0	2460201204	7.290,00	2461201204	8.048,00	2462201204	8.806,00
EVM 64-6-1 F5/37,0	37,00	407,0	2460250104	8.596,00	2461250104	8.701,00	2462250104	8.806,00
EVM 64-6-0 F5/37,0	37,00	408,0	2460250004	8.596,00	2461250004	9.321,00	2462250004	10.045,00
EVM 64-7-3 F5/37,0	37,00	409,0	2460251304	8.863,00	2461251304	9.598,00	2462251304	10.332,00
EVM 64-7-2 F5/37,0	37,00	410,0	2460251204	8.863,00	2461251204	9.598,00	2462251204	10.332,00
EVM 64-7-1 F5/37,0	37,00	411,0	2460251104	8.863,00	2461251104	9.598,00	2462251104	10.332,00

Alle **Ovalflansch**-Pumpen standardmäßig mit Gegenflanschsatz aus verzinktem Stahl (EVMG), Edelstahl 1.4301 (EVM) bzw. Edelstahl 1.4401 (EVML) mit EPDM-Dichtungen (EVM/EVMG) bzw. VITON-Dichtungen (EVML), Schrauben und Muttern.

# EVM / EVML / EVMG

HOCHDRUCK-KREISELPUMPEN, NORMALSAUGEND

- Fördermenge bis 84,0 m<sup>3</sup>/h
- Förderhöhe bis 290 m
- EDELSTAHL
- mehrstufig / vertikal



EVM / EVML / EVMG

Gegenflanschsatz IG - beinhaltet Flanschen, Dichtungen, Schrauben und Muttern			Stahl, verzinkt EPDM		Edelstahl 1.4401 VITON	
			Artikel-Nr.	Preis EUR	Artikel-Nr.	Preis EUR
EVM 3 - Ovalflansch	DN 25 x 1"IG	PN 16	364400073	26,00	364400074	82,00
EVM 5 - Ovalflansch	DN 32 x 1¼"IG	PN 16	364400075	29,00	364400076	108,00
EVM 8 - Ovalflansch	DN 40 x 1½"IG	PN 16	364400077	34,00	364400078	132,00
EVM 3 - Rundflansch	DN 25 x 1"IG	PN 25	364400021	51,00	364400026	87,00
EVM 5 - Rundflansch	DN 32 x 1¼"IG	PN 25	364400022	67,00	364400027	113,00
EVM 8 - Rundflansch	DN 40 x 1½"IG	PN 25	364400023	72,00	364400028	137,00
EVM 18 - Rundflansch	DN 50 x 2"IG	PN 25	364400024	81,00	364400029	152,00
EVM 32 - Rundflansch	DN 65 x 2½"IG	PN 25	364400070	131,00	364300070	171,00
EVM 45 - Rundflansch	DN 80 x 3"IG	PN 25	364400079	143,00	364300079	238,00
EVM 64 - Rundflansch	DN 100 x 4"IG	PN 25	364400071	155,00	364300071	289,00

