

Hybrid-Pumpanlage Pumpfix F Komfort

Einbau Bodenplatte, ab Bj. 01/2011

1 Rückstau-
verschlüsse

2 Hybrid-
Hebeanlagen

3 Hebeanlagen

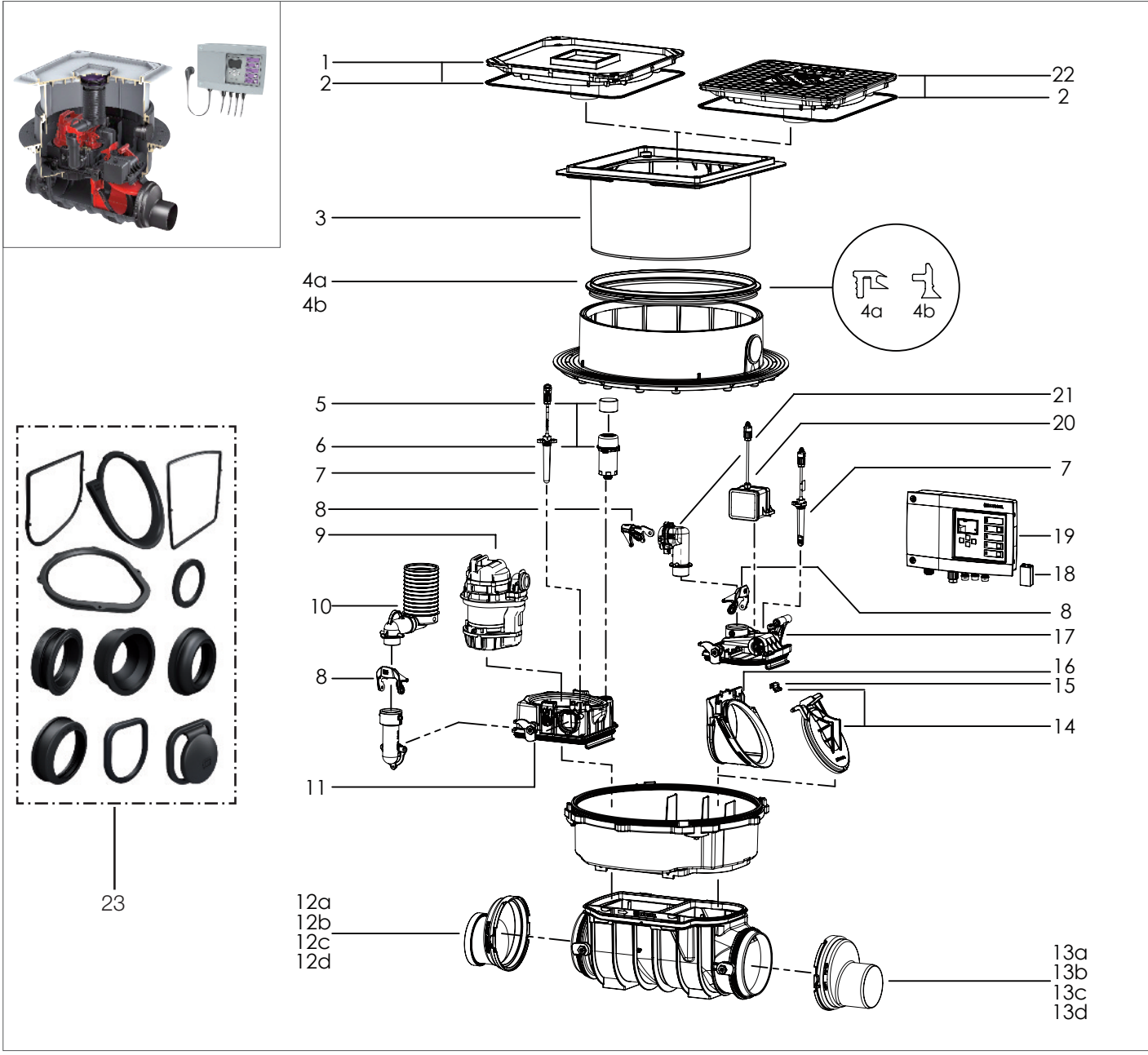
4 Abläufe

5 Abscheider

6 Kleinkläranlagen

7 Regenwasser-
nutzung

8 Preisliste



Pos.	Bezeichnung	Art.Nr.
1	Abdeckplatte steingrau, befliessbar mit Ablauf und Dichtung	83045
2	Dichtung für Abdeckplatte	680025
3	Aufsatzstück	83061
4	Profillippendichtung	
4a	bis Bj. 06/2014	680026
4b	ab Bj. 07/2014	680150
5	Aktivkohlefilter (5 St.)	28061
6	Entlüftung inkl. Aktivkohlefilter	28060
7	Optische Sonde mit 3 Adaptern	80888
8	Verschlusshebel	680018
9	Pumpe komplett mit 5 m Kabel	28351
10	Zulaufanschluss inkl. Dichtung	680075
11	Deckel Zulaufseite mit Ablauf	28054
12	Muffe inkl. Dichtung	
12a	DN 100	83085
12b	DN 125	83086

Pos.	Bezeichnung	Art.Nr.
12c	DN 150	83087
12d	DN 200	83088
13	Spitzende inkl. Dichtung	
13a	DN 100	83081
13b	DN 125	83082
13c	DN 150	83083
13d	DN 200	83084
14	Motorische Klappe mit Klappenhalter	80038
15	Klappenhalter	680101
16	Einschiebeteil für motorische Klappe mit Klappenhalter	80039
17	Deckel Auslaufseite	28056
18	Batterie	680034
19	Schaltgerät	28071
20	Antriebsmotor kompl. mit 5 m Kabel	80076
21	Pumpenverbindung "Bypass"	680104
22	Abdeckplatte schwarz mit Ablauf und Dichtung	83046
23	Dichtungsset II	70319