

Rückstauverschluss *Staufix SWA*

Einbau Bodenplatte, ab Bj. 01/2011

1 Rückstauverschlüsse

2 Hybrid-Hebeanlagen

3 Hebeanlagen

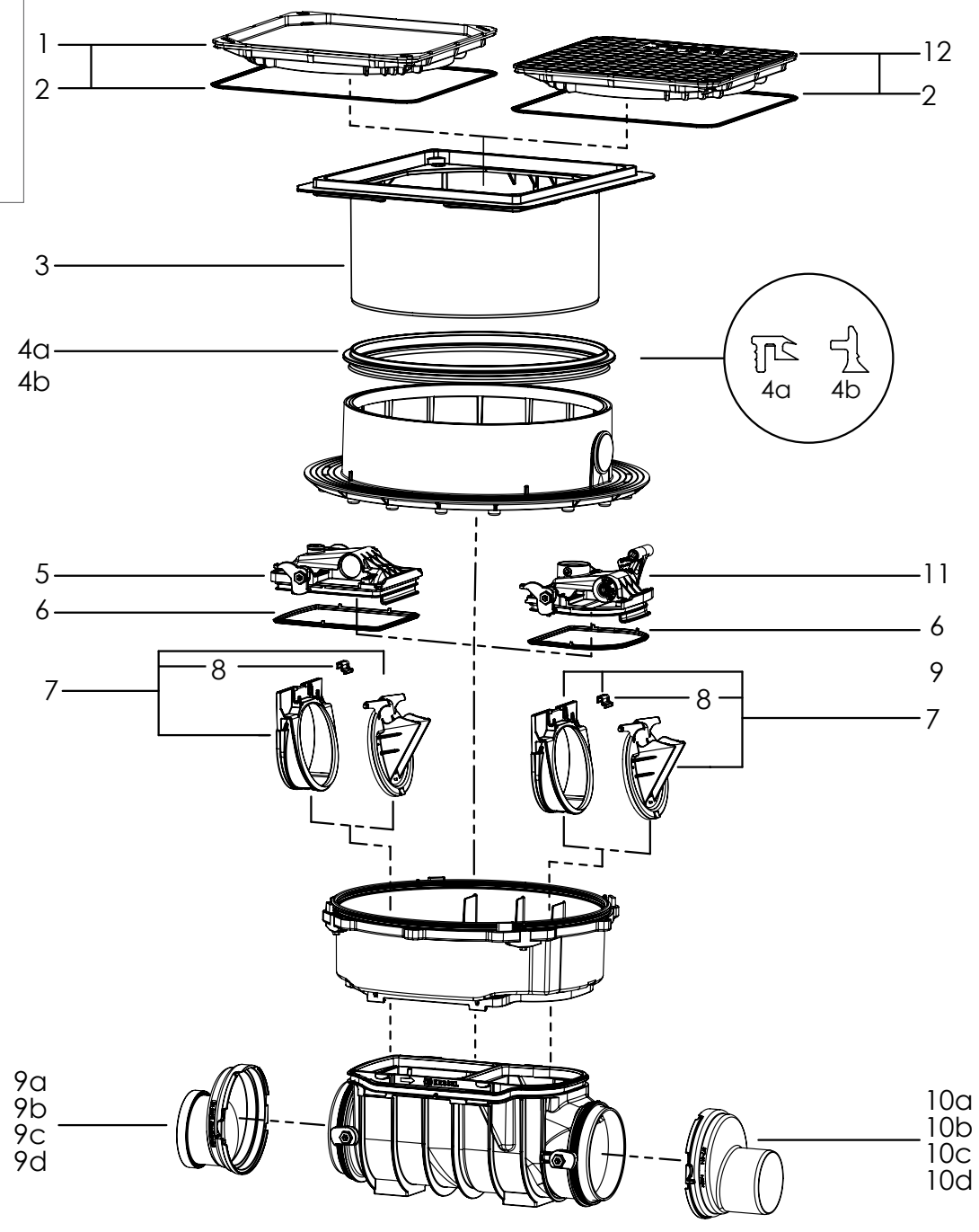
4 Abläufe

5 Abscheider

6 Kleinkläranlagen

7 Regenwassernutzung

8 Preisliste



Pos.	Bezeichnung	Art.Nr.
1	Abdeckplatte steingrau, befliesbar mit Dichtung	83052
2	Dichtung für Abdeckplatte	680025
3	Aufsatzstück	83061
4	Profillippendichtung	
4a	bis Bj. 06/2014	680026
4b	ab Bj. 07/2014	680150
5	Deckel Zulaufseite	80013
6	Dichtungsset I	70318
7	Einschiebeteil + Klappe für Premium RV	80041
8	Klappenhalter	680101
9	Muffe inkl. Dichtung	

Pos.	Bezeichnung	Art.Nr.
9a	DN 100	83085
9b	DN 125	83086
9c	DN 150	83087
9d	DN 200	83088
10	Spitzende inkl. Dichtung	
10a	DN 100	83081
10b	DN 125	83082
1c	DN 150	83083
10d	DN 200	83084
11	Deckel Auslaufseite	80014
12	Abdeckplatte schwarz mit Dichtung	83050