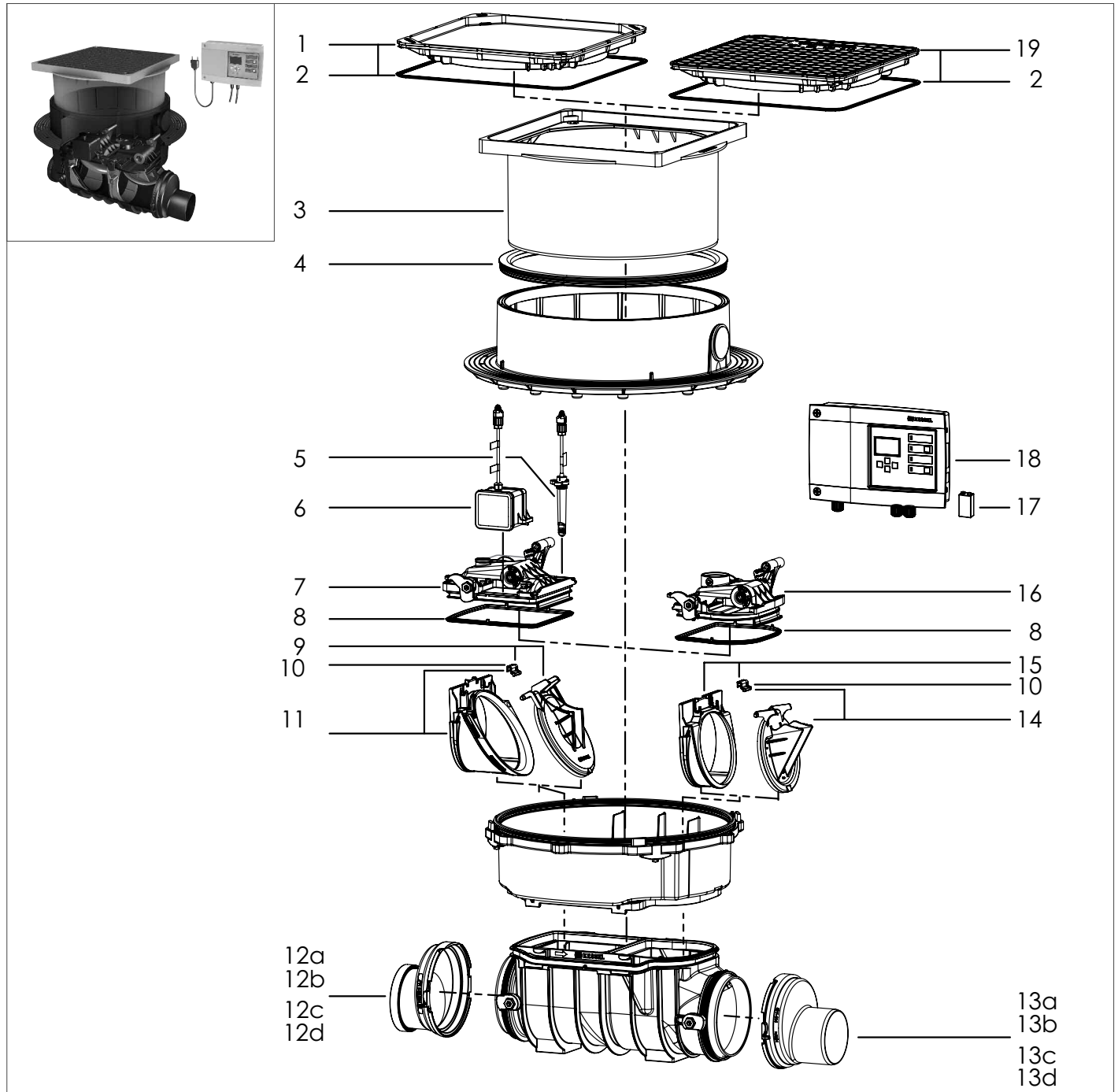


Rückstauverschluss *Staufix FKA Komfort*

Einbau Bodenplatte, ab Bj. 01/2011



Pos.	Bezeichnung	Art.Nr.
1	Abdeckplatte steingrau, befliedbar mit Dichtung	83052
2	Dichtung für Abdeckplatte	173-145
3	Aufsatzstück	83061
4	Dichtungsring	850 113
5	Optische Sonde mit 3 Adaptern	80888
6	Antriebsmotor kompl. mit 5 m Kabel	80076
7	Deckel Zulaufseite	80016
8	Dichtungsset I	70318
9	Motorische Klappe mit Klappenhalter	80038
10	Klappenhalter	377-008
11	Einschiebeteil für motorische Klappe mit Klappenhalter	80039
12	Muffe inkl. Dichtung	
12a	DN 100	83085
12b	DN 125	83086

Pos.	Bezeichnung	Art.Nr.
12c	DN 150	83087
12d	DN 200	83088
13	Spitzende inkl. Dichtung	
13a	DN 100	83081
13b	DN 125	83082
13c	DN 150	83083
13d	DN 200	83084
14	Mechanische Klappe mit Klappenhalter	80033
15	Einschiebeteil für mech. Klappe mit Klappenhalter	80034
16	Deckel Auslaufseite	80017
17	Batterie	197-081
18	Schaltgerät	80071
19	Abdeckplatte schwarz mit Dichtung	83050