

Pumpenscout

Name des Unternehmens: Pumpenscout

Angelegt von:

Telefon: 07476/ 94 97 40

Fax: 07476/ 94 97 10

Datum: 21.03.2011

Position	Anz.	Beschreibung	Einzelpreis
	1	<p>Tauchpumpe Typ Unilift AP12.40.04.3 Produktnr.: 96011024</p> <p>Vertikale 1-stufige Schmutzwasserpumpe in Niro-Ausführung mit vertikalem Druckstutzen und integriertem überflutbaren vollständig gekapselten 3-phasigen Motor und eingebauten Thermoschutzschalter, entsprechend Isolationsklasse F. Die Pumpe ist mit einem Einlaufsieb ausgestattet.</p> <p>Die Pumpe besitzt ein HalboffenLauftrad mit 12 mmfreiem Durchgang und ist geeignet zur Förderung von Oberflächenwasser, Grundwasser und Regenwasser. Die Pumpe verfügt über eine doppelte Wellenabdichtung bestehend aus einer Gleitringdichtung und einer Ölsperkkammer, die mit einem unbedenklichem Spezialöl gefüllt ist.</p> <p>Die Pumpe ist versehen mit einem Steigrohr, wartungsfreien, dauergeschmierten Wälzlagern und einem Kühlmantel, der vom Fördermedium durchströmt wird und den Motor permanent kühlt.</p> <p>Die Pumpe ist stationär und transportabel einsetzbar. Um das Eindringen von Feuchtigkeit in die Statorwicklungen zu verhindern, ist das im Lieferumfang enthaltene 10 m lange Netzkabel mit vergossenen Leitungskontakten versehen.</p> <p>Im Aussetzbetrieb 20 Schaltspiele pro Stunde.</p> <p>Das Netzkabel ist steckbar. Die Vergußmasse aus Glas in der Steckdose verhindert das Eindringen von Feuchtigkeit in die Motorwicklung.</p> <p>Fördermedium: Medientemperaturbereich: 0 .. 55 °C Maximale Medientemperatur: 70°C für max. 2 Minuten in Abständen von min. 30 Minuten</p> <p>Technische Daten: Lauftradtyp: Halboffen Maximale Korngröße: 12 mm</p> <p>Werkstoffe: Pumpengehäuse: Nichtrostender Stahl DIN W.-Nr. 1.4301 AISI 304 Lauftrad: Edelstahl DIN W.-Nr. 1.4301 AISI 304</p> <p>Installation: Anschluss Druckstutzen: Rp 1 1/2 Maximale Einbautiefe: 10 m</p>	€ 468,00

Pumpenscout

Name des Unternehmens: Pumpenscout

Angelegt von:

Telefon: 07476/ 94 97 40


Fax: 07476/ 94 97 10

Datum: 21.03.2011

<i>Position</i>	<i>Anz.</i>	<i>Beschreibung</i>	<i>Einzelpreis</i>
		Elektrische Daten: Leistungsaufnahme P1: 0.7 kW Netzfrequenz: 50 Hz Nenn-Spannung: 3 x 400 V Nennstrom: 1.2 A Cos phi - Leistungsfaktor: 0,83 Nenn-Drehzahl: 2800 rpm Schutzart (IEC 34-5): 68 Isolationsklasse (IEC 85): F Kabellänge: 10 m Art des Kabelsteckers: NONE Sonstiges: Nettogewicht: 10.2 kg Bruttogewicht: 10.7 kg	

Pumpenscout

Name des Unternehmens: Pumpenscout
Angelegt von:
Telefon: 07476/ 94 97 40
Fax: 07476/ 94 97 10
Datum: 21.03.2011

Position	Anz.	Beschreibung	Einzelpreis
	1	<p>Tauchpumpe Typ Unilift AP12.40.04.3</p>  <p>Hinweis! Abbildung kann vom Produkt abweichen.</p> <p>Produktnr.: 96011024</p> <p>Vertikale 1-stufige Schmutzwasserpumpe in Niro-Ausführung mit vertikalem Druckstutzen und integriertem überflutbaren vollständig gekapselten 3-phasigen Motor und eingebauten Thermoschutzschalter, entsprechend Isolationsklasse F. Die Pumpe ist mit einem Einlaufsieb ausgestattet.</p> <p>Die Pumpe besitzt ein Halbboffenlaufrad mit 12 mm freiem Durchgang und ist geeignet zur Förderung von Oberflächenwasser, Grundwasser und Regenwasser.</p> <p>Die Pumpe verfügt über eine doppelte Wellenabdichtung bestehend aus einer Gleitringdichtung und einer Ölsperkkammer, die mit einem unbedenklichem Spezialöl gefüllt ist.</p> <p>Die Pumpe ist versehen mit einem Steigrohr, wartungsfreien, dauergeschmierten Wälzlagern und einem Kühlmantel, der vom Fördermedium durchströmt wird und den Motor permanent kühlt.</p> <p>Die Pumpe ist stationär und transportabel einsetzbar. Um das Eindringen von Feuchtigkeit in die Statorwicklungen zu verhindern, ist das im Lieferumfang enthaltene 10 m lange Netzkabel mit vergossenen Leitungskontakten versehen.</p> <p>Im Aussetzbetrieb 20 Schaltspiele pro Stunde.</p> <p>Das Netzkabel ist steckbar. Die Vergußmasse aus Glas in der Steckdose verhindert das Eindringen von Feuchtigkeit in die Motorwicklung.</p> <p>Fördermedium: Medientemperaturbereich: 0 .. 55 °C Maximale Medientemperatur: 70°C für max. 2 Minuten in Abständen von min. 30 Minuten</p>	€ 468,00

Pumpenscout

Name des Unternehmens: Pumpenscout

Angelegt von:

Telefon: 07476/ 94 97 40

Fax: 07476/ 94 97 10

Datum: 21.03.2011

Position	Anz.	Beschreibung	Einzelpreis
		<p>Technische Daten: Laufradtyp: Halboffen Maximale Korngröße: 12 mm</p> <p>Werkstoffe: Pumpengehäuse: Nichtrostender Stahl DIN W.-Nr. 1.4301 AISI 304 Laufrad: Edelstahl DIN W.-Nr. 1.4301 AISI 304</p> <p>Installation: Anschluss Druckstutzen: Rp 1 1/2 Maximale Einbautiefe: 10 m</p> <p>Elektrische Daten: Leistungsaufnahme P1: 0.7 kW Netzfrequenz: 50 Hz Nenn-Spannung: 3 x 400 V Nennstrom: 1.2 A Cos phi - Leistungsfaktor: 0,83 Nenn-Drehzahl: 2800 rpm Schutzart (IEC 34-5): 68 Isolationsklasse (IEC 85): F Kabellänge: 10 m Art des Kabelsteckers: NONE</p> <p>Sonstiges: Nettogewicht: 10.2 kg Bruttogewicht: 10.7 kg</p>	

Pumpenscout

Name des Unternehmens: Pumpenscout

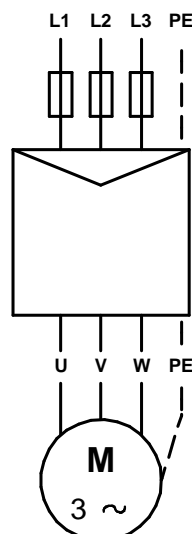
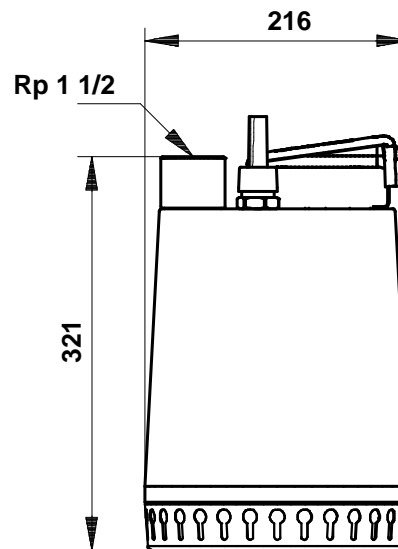
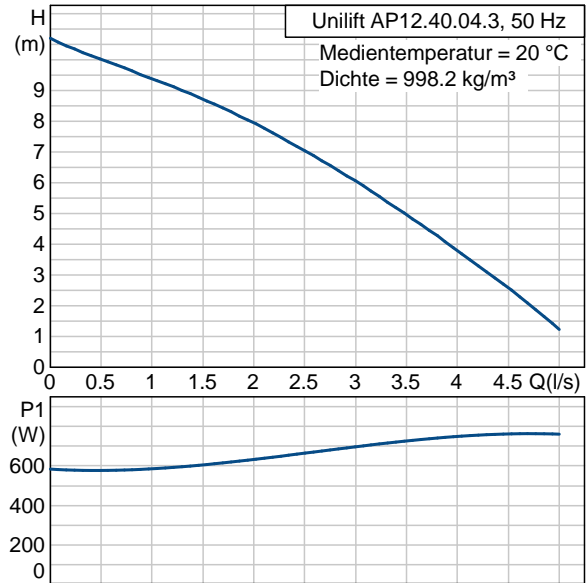
Angelegt von:

Telefon: 07476/ 94 97 40

Fax: 07476/ 94 97 10

Datum: 21.03.2011

Beschreibung	Daten
Produktbezeichnung:	Unilift AP12.40.04.3
Produktnummer:	96011024
EAN Nummer:	5700390901608
Preis:	€ 468,00
Technische Daten:	
Maximaler Förderstrom:	3.89 l/s
Maximale Förderhöhe:	10 m
Lauftradtyp:	Halboffen
Maximale Korngröße:	12 mm
Werkstoffe:	
Pumpengehäuse:	Nichtrostender Stahl DIN W.-Nr. 1.4301
	AISI 304
Laufrad:	Edelstahl DIN W.-Nr. 1.4301
	AISI 304
Installation:	
Anschluss Druckstutzen:	Rp 1 1/2
Maximale Einbautiefe:	10 m
Trocken- / Naßaufstellung:	D/S
Installation:	Horizontal oder Vertikal
Fördermedium:	
Medientemperaturbereich:	0 .. 55 °C
Elektrische Daten:	
Leistungsaufnahme P1:	0.7 kW
P2:	0.4 kW
Netzfrequenz:	50 Hz
Nenn-Spannung:	3 x 400 V
Nennstrom:	1.2 A
Cos phi - Leistungsfaktor:	0,83
Nenn-Drehzahl:	2800 rpm
Schutzart (IEC 34-5):	68
Isolationsklasse (IEC 85):	F
Motorschutz:	keine
Temperaturschutz:	extern
Kabellänge:	10 m
Art des Kabelsteckers:	NONE
Sonstiges:	
Nettogewicht:	10.2 kg
Bruttogewicht:	10.7 kg



Pumpenscout

Name des Unternehmens: Pumpenscout

Angelegt von:

Telefon:

07476/ 94 97 40

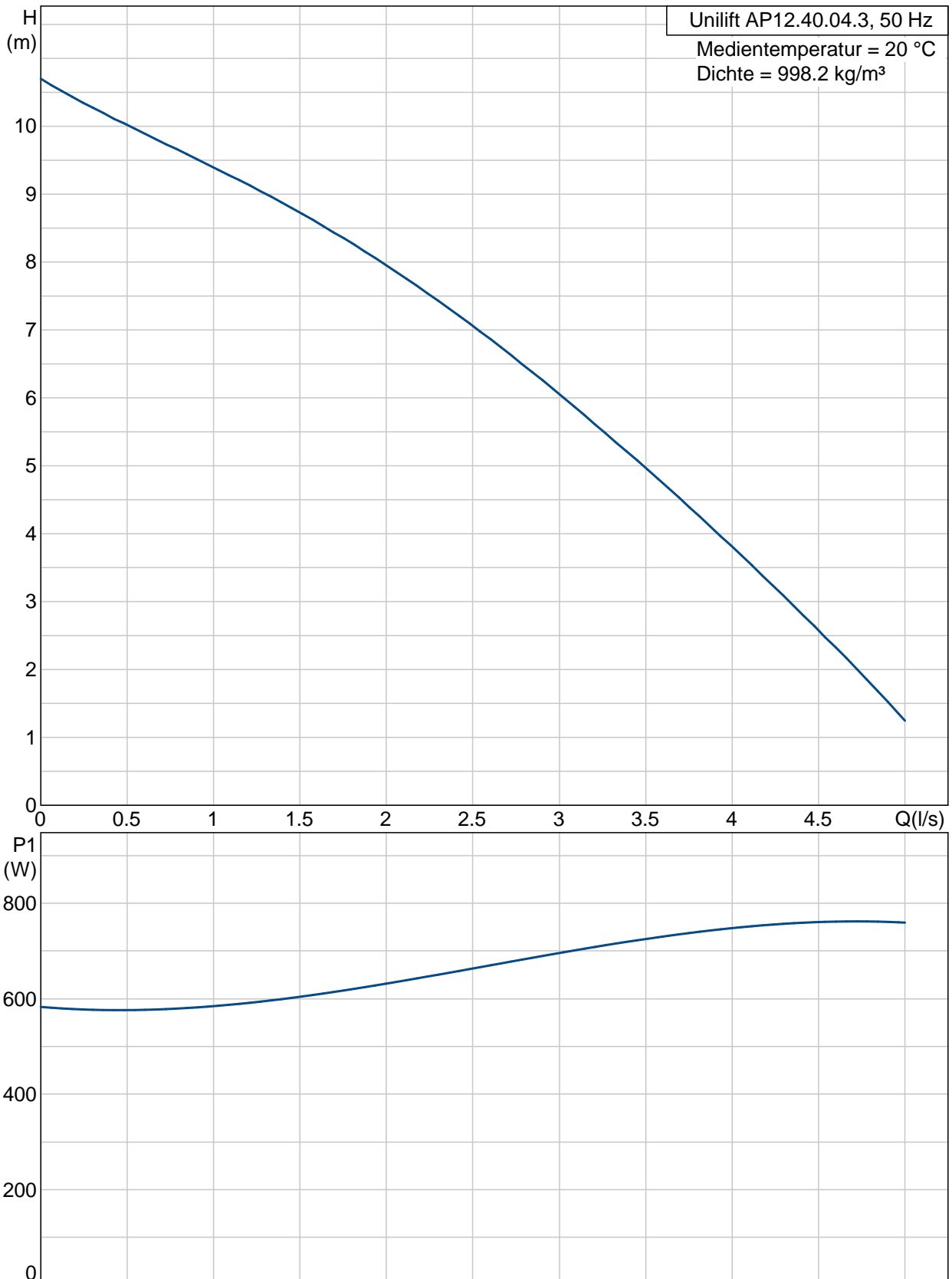
Fax:

07476/ 94 97 10

Datum:

21.03.2011

96011024 Unilift AP12.40.04.3 50 Hz



Pumpenscout

Name des Unternehmens: Pumpenscout

Angelegt von:

Telefon:

07476/ 94 97 40

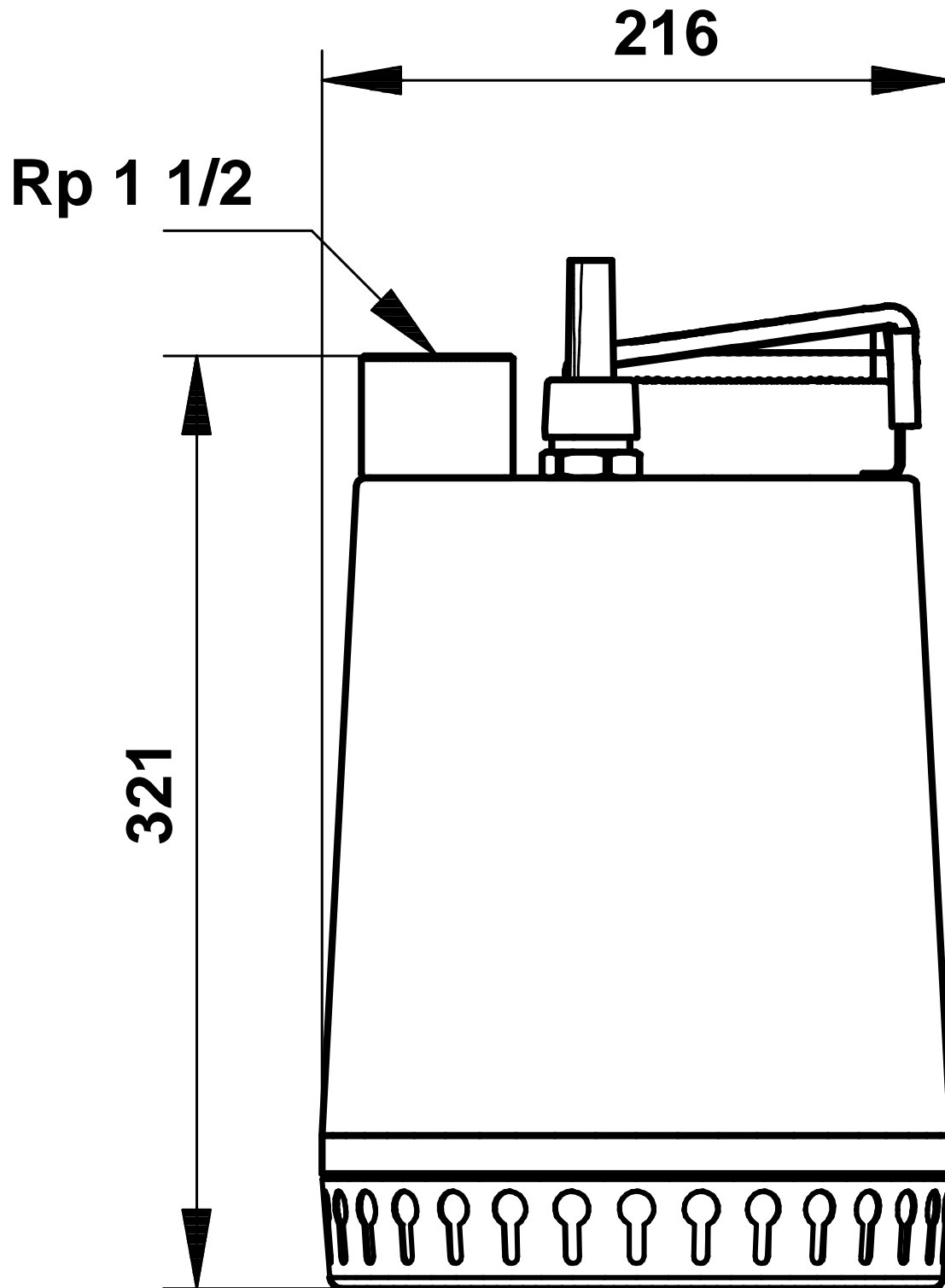
Fax:

07476/ 94 97 10

Datum:

21.03.2011

96011024 Unilift AP12.40.04.3 50 Hz



Achtung! Soweit nicht anders angegeben, handelt es sich um Millimeterangaben (mm). Die vereinfachte Maßzeichnung zeigt nicht alle Einzelheiten.

Pumpenscout

Name des Unternehmens: Pumpenscout

Angelegt von:

Telefon:

07476/ 94 97 40

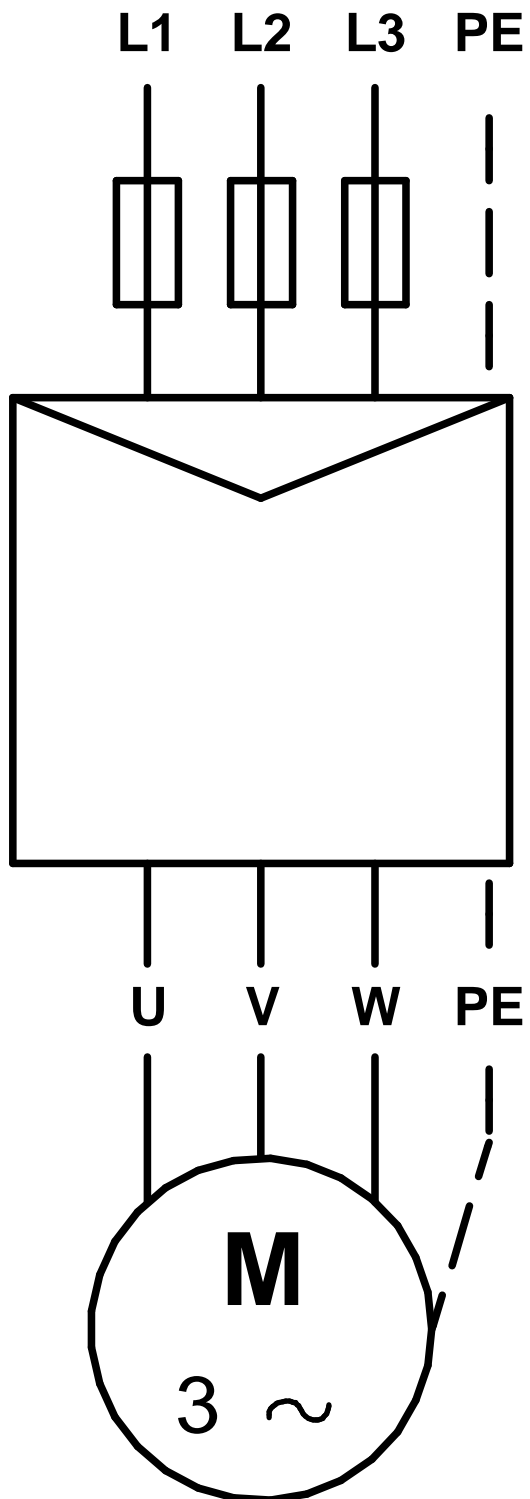
Fax:

07476/ 94 97 10

Datum:

21.03.2011

96011024 Unilift AP12.40.04.3 50 Hz



Hinweis: Alle Einheiten in [mm] soweit nicht anders bezeichnet.