

Pumpenscout

Name des Unternehmens: Pumpenscout

Angelegt von:

Telefon: 07476/ 94 97 40

Fax: 07476/ 94 97 10

Datum: 21.03.2011

Position	Anz.	Beschreibung	Einzelpreis
	1	<p><b>Tauchpumpe Typ Unilift AP12.40.06.3</b>                      Produktnr.: 96001652</p> <p>Vertikale 1-stufige Schmutzwasserpumpe in Niro-Ausführung mit vertikalem Druckstutzen und integriertem überflutbaren vollständig gekapselten 3-phasigen Motor und eingebauten Thermoschutzschalter, entsprechend Isolationsklasse F. Die Pumpe ist mit einem Einlaufsieb ausgestattet.</p> <p>Die Pumpe besitzt ein HalboffenLauftrad mit 12 mmfreiem Durchgang und ist geeignet zur Förderung von Oberflächenwasser, Grundwasser und Regenwasser.</p> <p>Die Pumpe verfügt über eine doppelte Wellenabdichtung bestehend aus einer Gleitringdichtung und einer Ölsperkkammer, die mit einem unbedenklichem Spezialöl gefüllt ist.</p> <p>Die Pumpe ist versehen mit einem Steigrohr, wartungsfreien, dauergeschmierten Wälzlagern und einem Kühlmantel, der vom Fördermedium durchströmt wird und den Motor permanent kühlt.</p> <p>Die Pumpe ist stationär und transportabel einsetzbar. Um das Eindringen von Feuchtigkeit in die Statorwicklungen zu verhindern, ist das im Lieferumfang enthaltene 10 m lange Netzkabel mit vergossenen Leitungskontakten versehen.</p> <p>Im Aussetzbetrieb 20 Schaltspiele pro Stunde.</p> <p>Das Netzkabel ist steckbar. Die Vergußmasse aus Glas in der Steckdose verhindert das Eindringen von Feuchtigkeit in die Motorwicklung.</p> <p><b>Fördermedium:</b>                      Medientemperaturbereich: 0 .. 55 °C                      Maximale Medientemperatur: 70°C für max. 2 Minuten in Abständen von min. 30 Minuten</p> <p><b>Technische Daten:</b>                      Lauftradtyp: Halboffen                      Maximale Korngröße: 12 mm</p> <p><b>Werkstoffe:</b>                      Pumpengehäuse: Nichtrostender Stahl                      DIN W.-Nr. 1.4301                      AISI 304                      Lauftrad: Edelstahl                      DIN W.-Nr. 1.4301                      AISI 304</p> <p><b>Installation:</b>                      Anschluss Druckstutzen: Rp 1 1/2                      Maximale Einbautiefe: 10 m</p>	€ 521,00

Pumpenscout

Name des Unternehmens: Pumpenscout

Angelegt von:

Telefon: 07476/ 94 97 40

Fax: 07476/ 94 97 10

Datum: 21.03.2011

<i>Position</i>	<i>Anz.</i>	<i>Beschreibung</i>	<i>Einzelpreis</i>
		<b>Elektrische Daten:</b> Leistungsaufnahme P1: 0.9 kW Netzfrequenz: 50 Hz Nenn-Spannung: 3 x 400 V Nennstrom: 1.6 A Cos phi - Leistungsfaktor: 0,83 Nenn-Drehzahl: 2815 rpm Schutzart (IEC 34-5): 68 Isolationsklasse (IEC 85): F Kabellänge: 10 m Art des Kabelsteckers: NONE	
		<b>Sonstiges:</b> Nettogewicht: 10.7 kg Bruttogewicht: 11.2 kg	

Pumpenscout

Name des Unternehmens: Pumpenscout

Angelegt von:

Telefon:


07476/ 94 97 40

Fax:

07476/ 94 97 10

Datum:

21.03.2011

Position	Anz.	Beschreibung	Einzelpreis
	1	<p><b>Tauchpumpe Typ Unilift AP12.40.06.3</b></p>  <p>Hinweis! Abbildung kann vom Produkt abweichen.</p> <p>Produktnr.: 96001652</p> <p>Vertikale 1-stufige Schmutzwasserpumpe in Niro-Ausführung mit vertikalem Druckstutzen und integriertem überflutbaren vollständig gekapselten 3-phasigen Motor und eingebauten Thermoschutzschalter, entsprechend Isolationsklasse F. Die Pumpe ist mit einem Einlaufsieb ausgestattet.</p> <p>Die Pumpe besitzt ein Halbboffenlaufrad mit 12 mm freiem Durchgang und ist geeignet zur Förderung von Oberflächenwasser, Grundwasser und Regenwasser.</p> <p>Die Pumpe verfügt über eine doppelte Wellenabdichtung bestehend aus einer Gleitringdichtung und einer Ölsperkkammer, die mit einem unbedenklichem Spezialöl gefüllt ist.</p> <p>Die Pumpe ist versehen mit einem Steigrohr, wartungsfreien, dauergeschmierten Wälzlagern und einem Kühlmantel, der vom Fördermedium durchströmt wird und den Motor permanent kühlt.</p> <p>Die Pumpe ist stationär und transportabel einsetzbar. Um das Eindringen von Feuchtigkeit in die Statorwicklungen zu verhindern, ist das im Lieferumfang enthaltene 10 m lange Netzkabel mit vergossenen Leitungskontakten versehen.</p> <p>Im Aussetzbetrieb 20 Schaltspiele pro Stunde.</p> <p>Das Netzkabel ist steckbar. Die Vergußmasse aus Glas in der Steckdose verhindert das Eindringen von Feuchtigkeit in die Motorwicklung.</p> <p><b>Fördermedium:</b> Medientemperaturbereich: 0 .. 55 °C Maximale Medientemperatur: 70°C für max. 2 Minuten in Abständen von min. 30 Minuten</p>	€ 521,00

Pumpenscout

Name des Unternehmens: Pumpenscout

Angelegt von:

Telefon: 07476/ 94 97 40

Fax: 07476/ 94 97 10

Datum: 21.03.2011

Position	Anz.	Beschreibung	Einzelpreis
		<p><b>Technische Daten:</b> Laufradtyp: Halboffen Maximale Korngröße: 12 mm</p> <p><b>Werkstoffe:</b> Pumpengehäuse: Nichtrostender Stahl DIN W.-Nr. 1.4301 AISI 304 Laufrad: Edelstahl DIN W.-Nr. 1.4301 AISI 304</p> <p><b>Installation:</b> Anschluss Druckstutzen: Rp 1 1/2 Maximale Einbautiefe: 10 m</p> <p><b>Elektrische Daten:</b> Leistungsaufnahme P1: 0.9 kW Netzfrequenz: 50 Hz Nenn-Spannung: 3 x 400 V Nennstrom: 1.6 A Cos phi - Leistungsfaktor: 0,83 Nenn-Drehzahl: 2815 rpm Schutzart (IEC 34-5): 68 Isolationsklasse (IEC 85): F Kabellänge: 10 m Art des Kabelsteckers: NONE</p> <p><b>Sonstiges:</b> Nettogewicht: 10.7 kg Bruttogewicht: 11.2 kg</p>	

Pumpenscout

Name des Unternehmens: Pumpenscout

Angelegt von:

Telefon:

07476/ 94 97 40

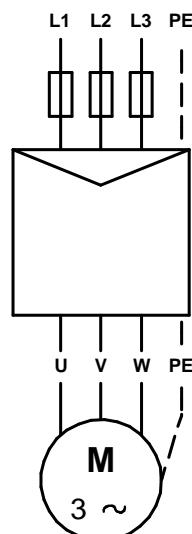
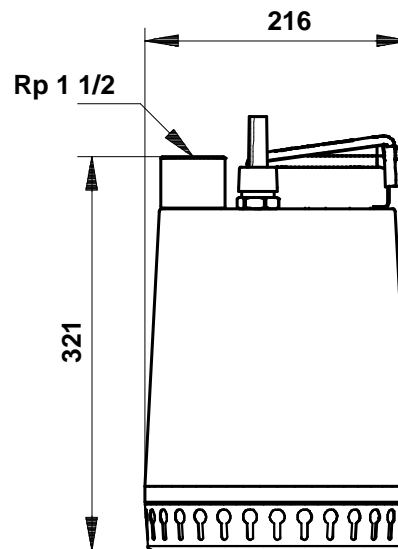
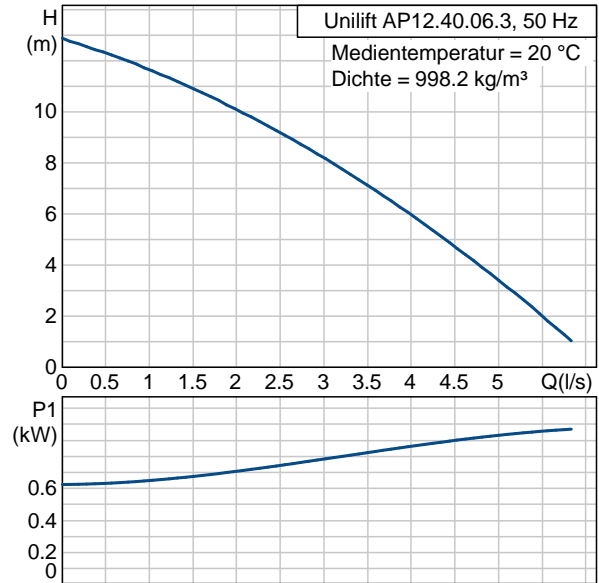
Fax:

07476/ 94 97 10

Datum:

21.03.2011

Beschreibung	Daten
Produktbezeichnung:	Unilift AP12.40.06.3
Produktnummer:	96001652
EAN Nummer:	5700390896928
Preis:	€ 521,00
<b>Technische Daten:</b>	
Maximaler Förderstrom:	5 l/s
Maximale Förderhöhe:	13 m
Laufradtyp:	Halbaffen
Maximale Korngröße:	12 mm
<b>Werkstoffe:</b>	
Pumpengehäuse:	Nichtrostender Stahl DIN W.-Nr. 1.4301
	AISI 304
Laufrad:	Edelstahl DIN W.-Nr. 1.4301
	AISI 304
<b>Installation:</b>	
Anschluss Druckstutzen:	Rp 1 1/2
Maximale Einbautiefe:	10 m
Trocken- / Naßaufstellung:	D/S
Installation:	Horizontal oder Vertikal
<b>Fördermedium:</b>	
Medientemperaturbereich:	0 .. 55 °C
<b>Elektrische Daten:</b>	
Leistungsaufnahme P1:	0.9 kW
P2:	0.6 kW
Netzfrequenz:	50 Hz
Nenn-Spannung:	3 x 400 V
Nennstrom:	1.6 A
Cos phi - Leistungsfaktor:	0,83
Nenn-Drehzahl:	2815 rpm
Schutzart (IEC 34-5):	68
Isolationsklasse (IEC 85):	F
Motorschutz:	keine
Temperaturschutz:	extern
Kabellänge:	10 m
Art des Kabelsteckers:	NONE
<b>Sonstiges:</b>	
Nettogewicht:	10.7 kg
Bruttogewicht:	11.2 kg



Pumpenscout

Name des Unternehmens: Pumpenscout

Angelegt von:

Telefon:

07476/ 94 97 40

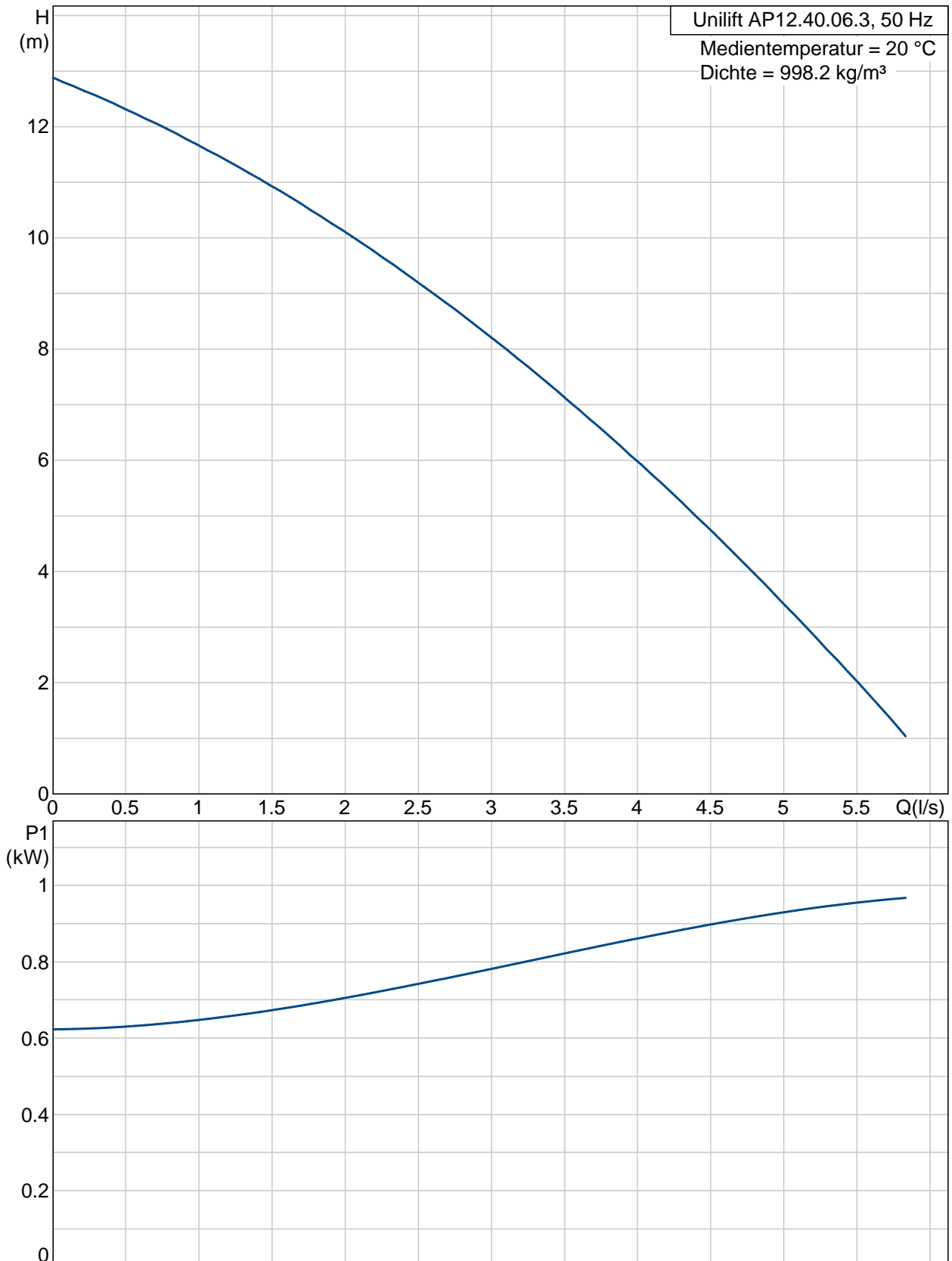
Fax:

07476/ 94 97 10

Datum:

21.03.2011

### 96001652 Unilift AP12.40.06.3 50 Hz



Pumpenscout

Name des Unternehmens: Pumpenscout

Angelegt von:

Telefon:

07476/ 94 97 40

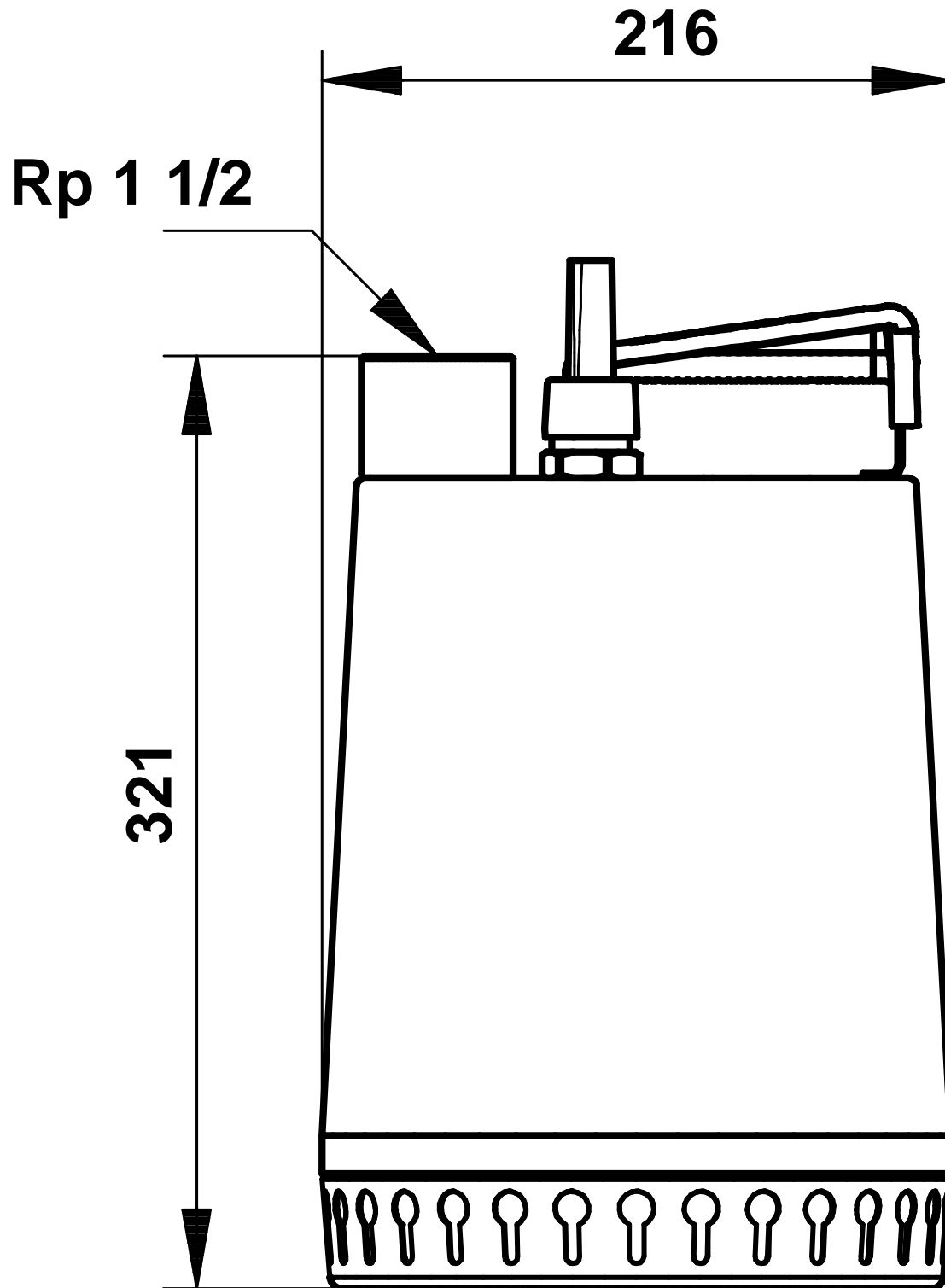
Fax:

07476/ 94 97 10

Datum:

21.03.2011

96001652 Unilift AP12.40.06.3 50 Hz



Achtung! Soweit nicht anders angegeben, handelt es sich um Millimeterangaben (mm). Die vereinfachte Maßzeichnung zeigt nicht alle Einzelheiten.

Pumpenscout

Name des Unternehmens: Pumpenscout

Angelegt von:

Telefon:

07476/ 94 97 40

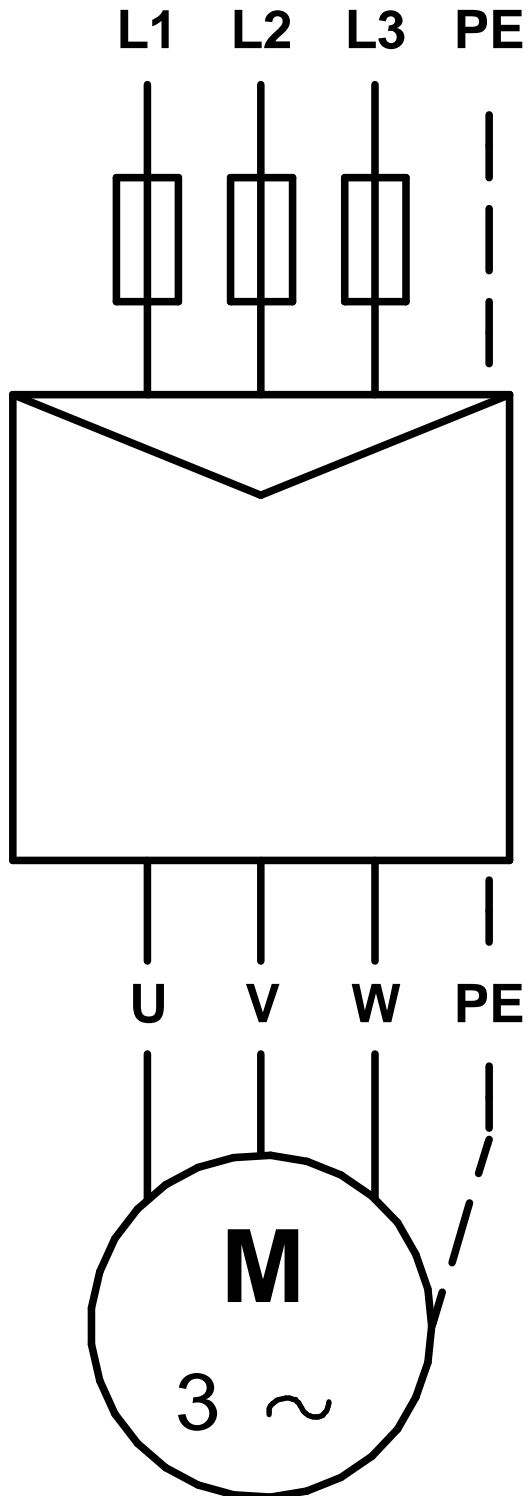
Fax:

07476/ 94 97 10

Datum:

21.03.2011

96001652 Unilift AP12.40.06.3 50 Hz



Hinweis: Alle Einheiten in [mm] soweit nicht anders bezeichnet.