

Pumpenscout

Name des Unternehmens: Pumpenscout

Angelegt von:

Telefon: 07476/ 94 97 40

Fax: 07476/ 94 97 10

Datum: 21.03.2011

Position	Anz.	Beschreibung	Einzelpreis
	1	<p><b>Tauchpumpe Typ Unilift AP12.40.06.A3 mit Schwimmerschalter.</b> Produktnr.: 96023872</p> <p>Vertikale 1-stufige Schmutzwasserpumpe in Niro-Ausführung mit vertikalem Druckstutzen und integriertem überflutbaren vollständig gekapselten 3-phasigen Motor, entsprechend Isolationsklasse F. Die Pumpe ist mit einem Einlaufsieb ausgestattet.</p> <p>Im Lieferumfang der Pumpe sind ein 0,8m Netzkabel, ein Schaltgerät mit EIN-AUS-Schalter und Motorschutzschalter, sowie ein Schwimmerschalter für automatisch START-STOP mit 10m langem Schwimmerkabel enthalten.</p> <p>Die Pumpe besitzt ein Halboffenlauftrad mit 12 mm freiem Durchgang und ist geeignet zur Förderung von Oberflächenwasser, Grundwasser und Regenwasser.</p> <p>Die Pumpe verfügt über eine doppelte Wellenabdichtung bestehend aus einer Gleitringdichtung und einer Ölsperkkammer, die mit einem unbedenklichem Spezialöl gefüllt ist.</p> <p>Die Pumpe ist versehen mit einem Steigrohr, wartungsfreien, dauergeschmierten Wälzlagern und einem Kühlmantel, der vom Fördermedium durchströmt wird und den Motor permanent kühlt.</p> <p>Die Pumpe ist stationär und transportabel einsetzbar. Um das Eindringen von Feuchtigkeit in die Statorwicklungen zu verhindern, ist das im Lieferumfang enthaltene 10 m lange Netzkabel mit vergossenen Leitungskontakten versehen.</p> <p>Im Aussetzbetrieb 20 Schaltspiele pro Stunde.</p> <p>Netz und Schwimmerschalterkabel sind steckbar. Die Vergußmasse aus Glas in der Steckdose verhindert das Eindringen von Feuchtigkeit in die Motorwicklung.</p> <p><b>Fördermedium:</b> Medientemperaturbereich: 0 .. 55 °C Maximale Medientemperatur: 70°C für max. 2 Minuten in Abständen von min. 30 Minuten</p> <p><b>Technische Daten:</b> Lauftradtyp: Halboffen Maximale Korngröße: 12 mm</p> <p><b>Werkstoffe:</b> Pumpengehäuse: Nichtrostender Stahl DIN W.-Nr. 1.4301 AISI 304 Lauftrad: Edelstahl DIN W.-Nr. 1.4301 AISI 304</p>	€ 691,00

Pumpenscout

Name des Unternehmens: Pumpenscout

Angelegt von:

Telefon: 07476/ 94 97 40

Fax: 07476/ 94 97 10

Datum: 21.03.2011

<i>Position</i>	<i>Anz.</i>	<i>Beschreibung</i>	<i>Einzelpreis</i>
		<p><b>Installation:</b> Anschluss Druckstutzen: Rp 1 1/2 Maximale Einbautiefe: 10 m</p> <p><b>Elektrische Daten:</b> Leistungsaufnahme P1: 0.9 kW Netzfrequenz: 50 Hz Nenn-Spannung: 3 x 400 V Nennstrom: 1.6 A Cos phi - Leistungsfaktor: 0,83 Nenn-Drehzahl: 2815 rpm Schutzart (IEC 34-5): 68 Isolationsklasse (IEC 85): F Kabellänge: 10 m Art des Kabelsteckers: CEE</p> <p><b>Sonstiges:</b> Nettogewicht: 13 kg Bruttogewicht: 13.5 kg</p>	

Pumpenscout

Name des Unternehmens: Pumpenscout

Angelegt von:

Telefon: 07476/ 94 97 40

Fax: 07476/ 94 97 10

Datum: 21.03.2011

Position	Anz.	Beschreibung	Einzelpreis
	1	<p><b>Tauchpumpe Typ Unilift AP12.40.06.A3mit Schwimmerschalter.</b></p>  <p>Hinweis! Abbildung kann vom Produkt abweichen.</p> <p>Produktnr.: 96023872</p> <p>Vertikale 1-stufige Schmutzwasserpumpe in Niro-Ausführung mit vertikalem Druckstutzen und integriertem überflutbaren vollständig gekapselten 3-phasigen Motor, entsprechend Isolationsklasse F. Die Pumpe ist mit einem Einlaufsieb ausgestattet.</p> <p>Im Lieferumfang der Pumpe sind ein 0,8m Netzkabel, ein Schaltgerät mit EIN-AUS-Schalter und Motorschutzschalter, sowie ein Schwimmerschalter für automatisch START-STOP mit 10m langem Schwimmerkabel enthalten.</p> <p>Die Pumpe besitzt ein HalboffenLauftrad mit 12 mmfreiem Durchgang und ist geeignet zur Förderung von Oberflächenwasser, Grundwasser und Regenwasser.</p> <p>Die Pumpe verfügt über eine doppelte Wellenabdichtung bestehend aus einer Gleitringdichtung und einer Ölsperkkammer, die mit einem unbedenklichem Spezialöl gefüllt ist.</p> <p>Die Pumpe ist versehen mit einem Steigrohr, wartungsfreien, dauergeschmierten Wälzlagern und einem Kühlmantel, der vom Fördermedium durchströmt wird und den Motor permanent kühlt.</p> <p>Die Pumpe ist stationär und transportabel einsetzbar. Um das Eindringen von Feuchtigkeit in die Statorwicklungen zu verhindern, ist das im Lieferumfang enthaltene 10 m lange Netzkabel mit vergossenen Leitungskontakten versehen.</p> <p>Im Aussetzbetrieb 20 Schaltspiele pro Stunde.</p> <p>Netz und Schwimmerschalterkabel sind steckbar. Die Vergußmasse aus Glas in der Steckdose verhindert das Eindringen von Feuchtigkeit in die Motorwicklung.</p>	€ 691,00

Pumpenscout

**Name des Unternehmens:** Pumpenscout

**Angelegt von:**

**Telefon:** 07476/ 94 97 40

**Fax:** 07476/ 94 97 10

**Datum:** 21.03.2011

<b>Position</b>	<b>Anz.</b>	<b>Beschreibung</b>	<b>Einzelpreis</b>
		<p><b>Fördermedium:</b>            Medientemperaturbereich: 0 .. 55 °C            Maximale Medientemperatur: 70°C für            max. 2 Minuten in Abständen von min. 30 Minuten</p> <p><b>Technische Daten:</b>            Laufradtyp: Halboffen            Maximale Korngröße: 12 mm</p> <p><b>Werkstoffe:</b>            Pumpengehäuse: Nichtrostender Stahl            DIN W.-Nr. 1.4301            AISI 304            Laufrad: Edelstahl            DIN W.-Nr. 1.4301            AISI 304</p> <p><b>Installation:</b>            Anschluss Druckstutzen: Rp 1 1/2            Maximale Einbautiefe: 10 m</p> <p><b>Elektrische Daten:</b>            Leistungsaufnahme P1: 0.9 kW            Netzfrequenz: 50 Hz            Nenn-Spannung: 3 x 400 V            Nennstrom: 1.6 A            Cos phi - Leistungsfaktor: 0,83            Nenn-Drehzahl: 2815 rpm            Schutzart (IEC 34-5): 68            Isolationsklasse (IEC 85): F            Kabellänge: 10 m            Art des Kabelsteckers: CEE</p> <p><b>Sonstiges:</b>            Nettogewicht: 13 kg            Bruttogewicht: 13.5 kg</p>	

Pumpenscout

Name des Unternehmens: Pumpenscout

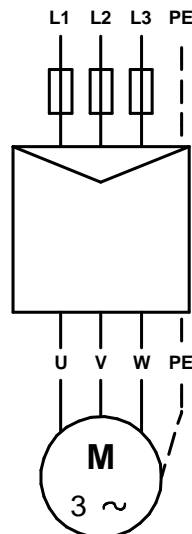
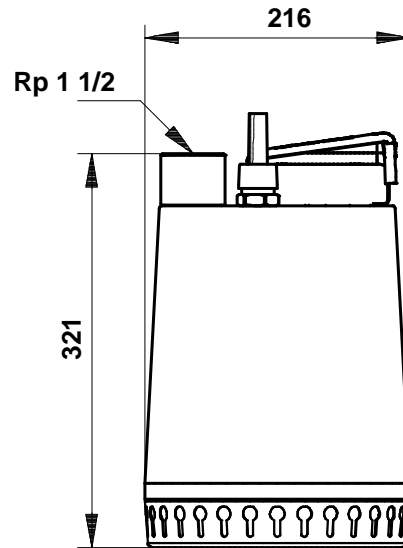
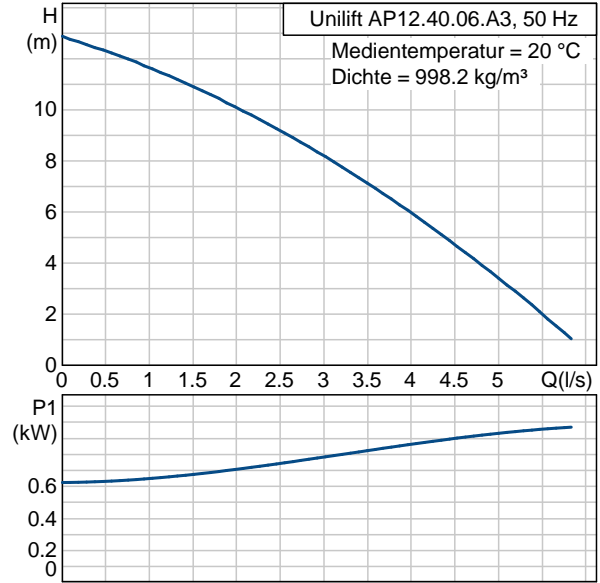
Angelegt von:

Telefon: 07476/ 94 97 40

Fax: 07476/ 94 97 10

Datum: 21.03.2011

Beschreibung	Daten
Produktbezeichnung:	Unilift AP12.40.06.A3
Produktnummer:	96023872
EAN Nummer:	5700390547417
Preis:	€ 691,00
<b>Technische Daten:</b>	
Maximaler Förderstrom:	5 l/s
Maximale Förderhöhe:	13 m
Laufradtyp:	Halbaffen
Maximale Korngröße:	12 mm
<b>Werkstoffe:</b>	
Pumpengehäuse:	Nichtrostender Stahl DIN W.-Nr. 1.4301
	AISI 304
Laufrad:	Edelstahl DIN W.-Nr. 1.4301
	AISI 304
<b>Installation:</b>	
Anschluss Druckstutzen:	Rp 1 1/2
Maximale Einbautiefe:	10 m
Trocken- / Naßaufstellung:	D/S
Installation:	Horizontal oder Vertikal
<b>Fördermedium:</b>	
Medientemperaturbereich:	0 .. 55 °C
<b>Elektrische Daten:</b>	
Leistungsaufnahme P1:	0.9 kW
P2:	0.6 kW
Netzfrequenz:	50 Hz
Nenn-Spannung:	3 x 400 V
Nennstrom:	1.6 A
Cos phi - Leistungsfaktor:	0,83
Nenn-Drehzahl:	2815 rpm
Schutzart (IEC 34-5):	68
Isolationsklasse (IEC 85):	F
Motorschutz:	keine
Temperaturschutz:	extern
Kabellänge:	10 m
Art des Kabelsteckers:	CEE
<b>Art der Steuerung:</b>	
Schwimmerschalter:	Niveauschalter
<b>Sonstiges:</b>	
Nettogewicht:	13 kg
Bruttogewicht:	13.5 kg



Pumpenscout

Name des Unternehmens: Pumpenscout

Angelegt von:

Telefon:

07476/ 94 97 40

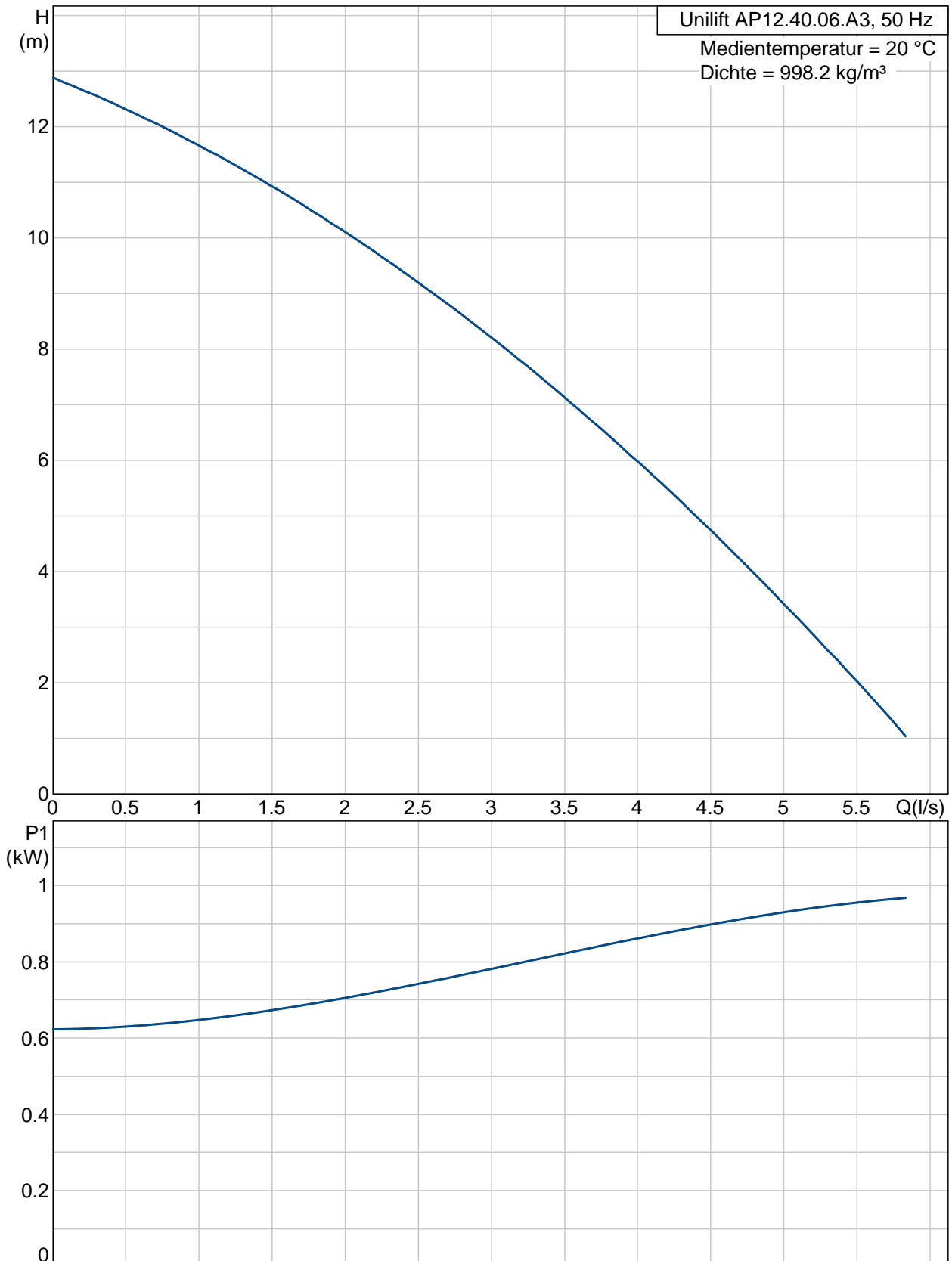
Fax:

07476/ 94 97 10

Datum:

21.03.2011

### 96023872 Unilift AP12.40.06.A3 50 Hz



Pumpenscout

Name des Unternehmens: Pumpenscout

Angelegt von:

Telefon:

07476/ 94 97 40

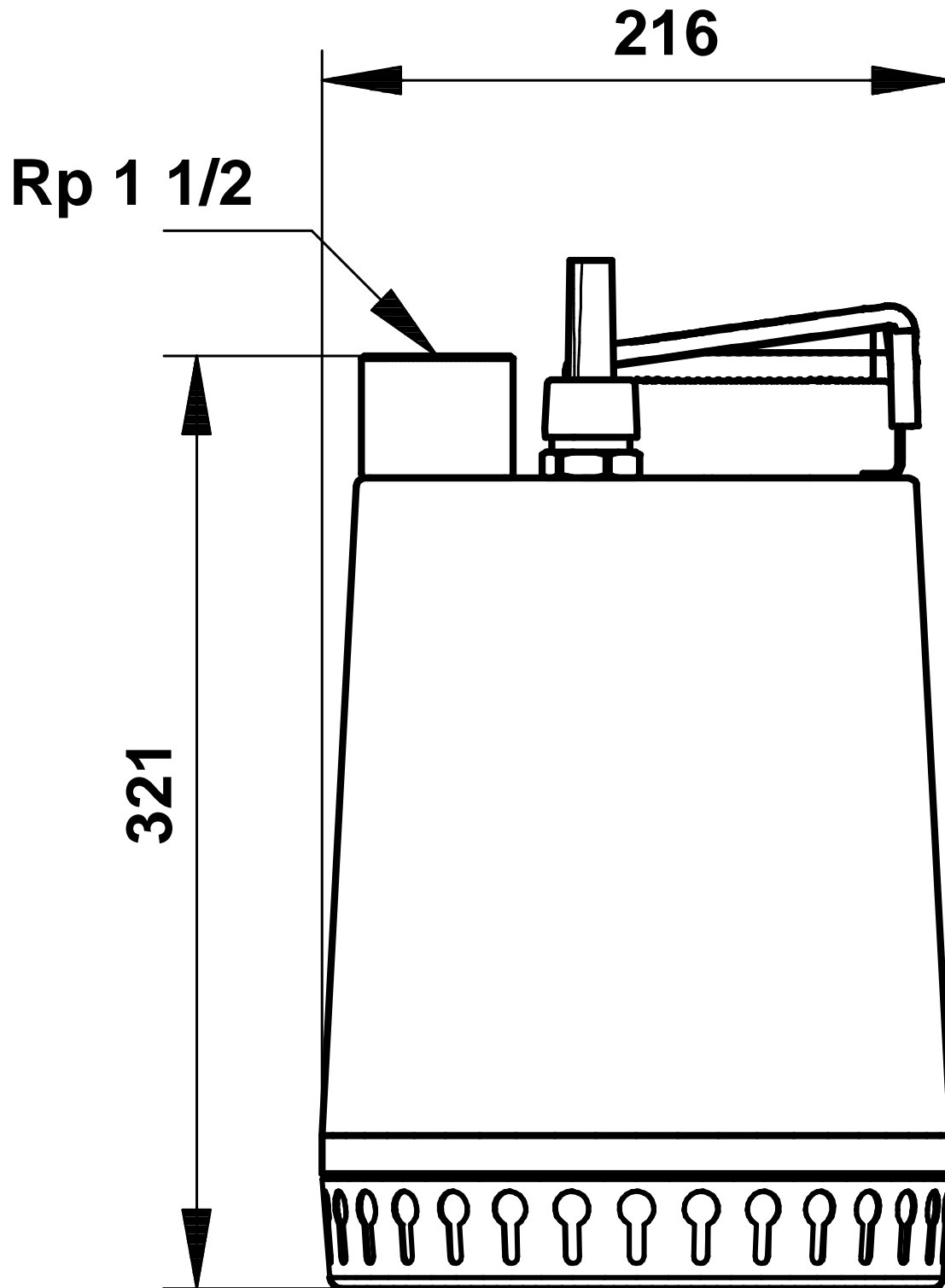
Fax:

07476/ 94 97 10

Datum:

21.03.2011

96023872 Unilift AP12.40.06.A3 50 Hz



Achtung! Soweit nicht anders angegeben, handelt es sich um Millimeterangaben (mm). Die vereinfachte Maßzeichnung zeigt nicht alle Einzelheiten.

Pumpenscout

Name des Unternehmens: Pumpenscout

Angelegt von:

Telefon:

07476/ 94 97 40

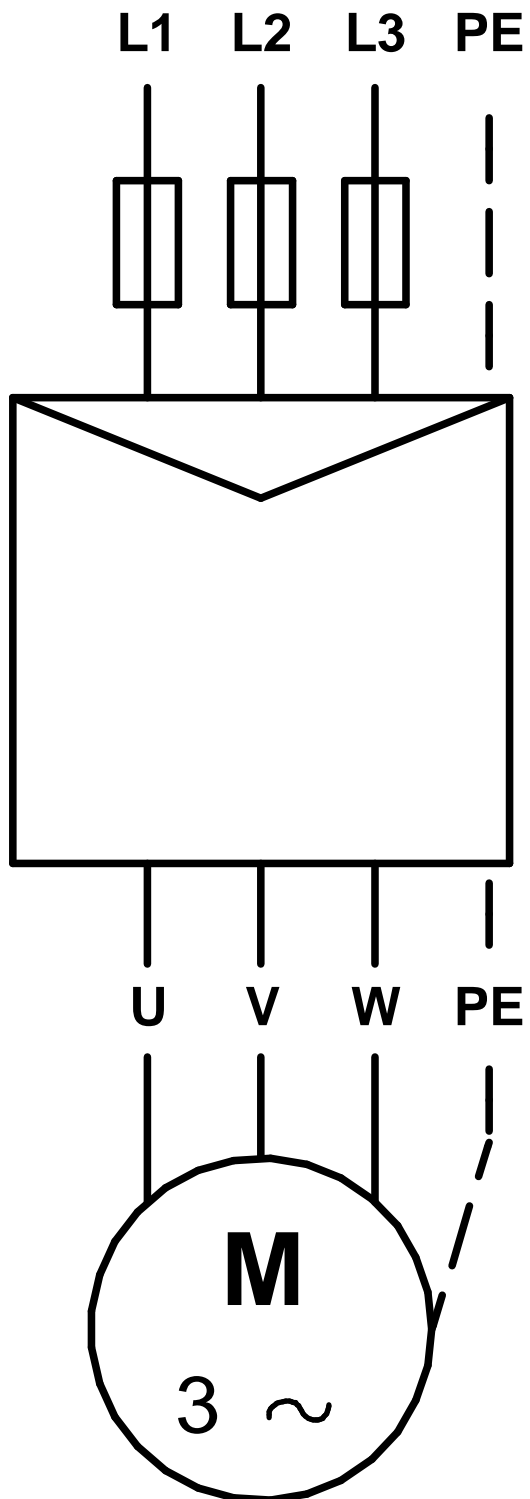
Fax:

07476/ 94 97 10

Datum:

21.03.2011

96023872 Unilift AP12.40.06.A3 50 Hz



Hinweis: Alle Einheiten in [mm] soweit nicht anders bezeichnet.