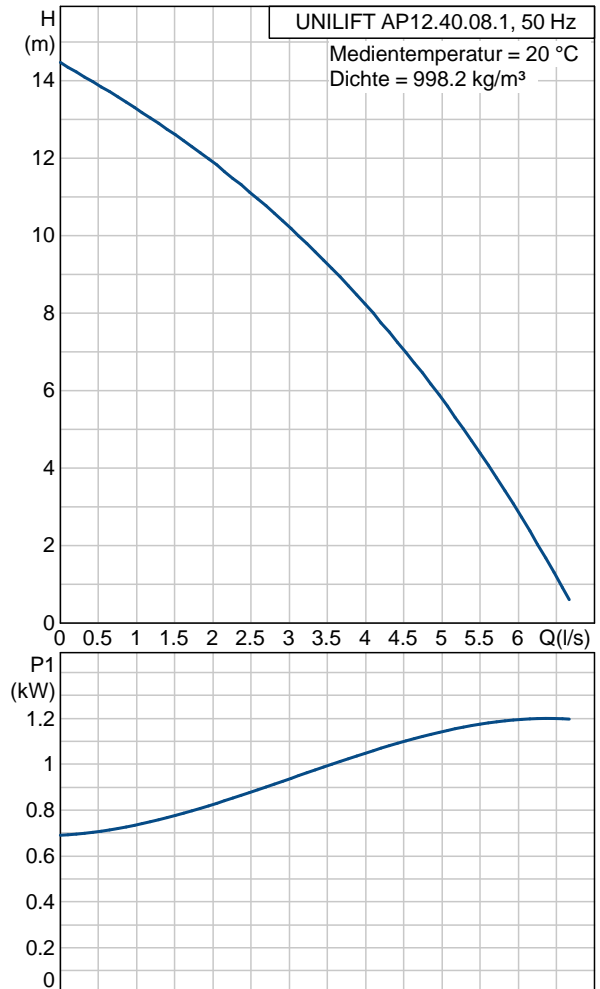


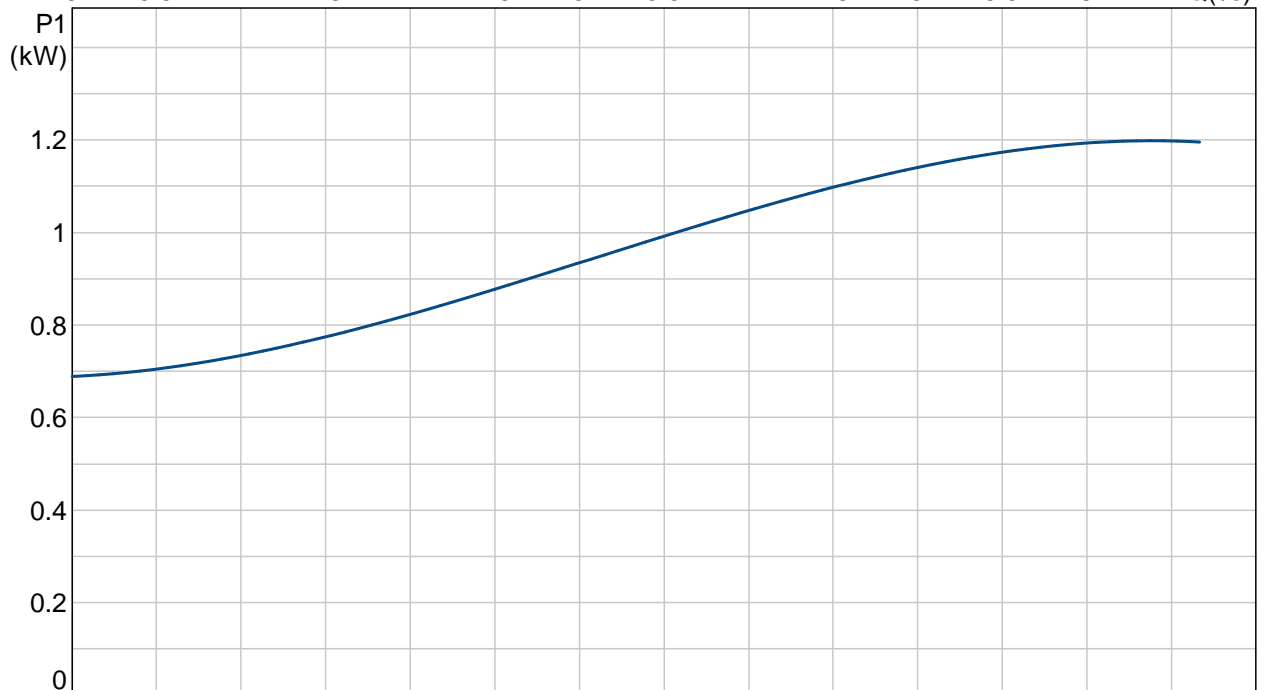
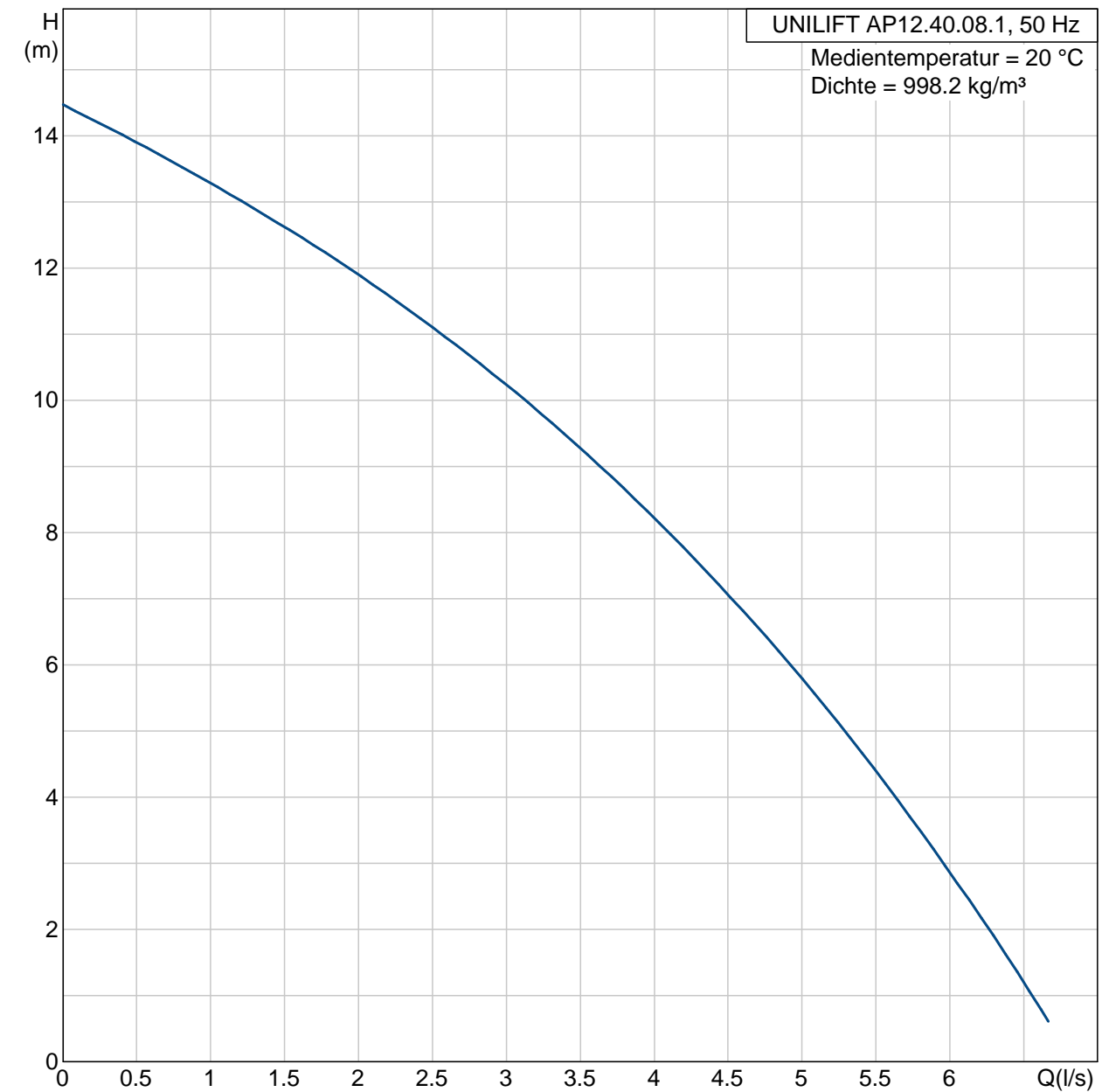
Position	Anz.	Beschreibung	Einzelpreis
	1	<p><b>Tauchpumpe Typ UNILIFT AP12.40.08.1</b>  Produktnr.: 96001869</p> <p>Vertikale 1-stufige Schmutzwasserpumpe in Niro-Ausführung mit vertikalem Druckstutzen und integriertem überflutbaren vollständig gekapselten 1-phasigen Motor und eingebauten Thermoschutzschalter, entsprechend Isolationsklasse F.</p> <p>Die Pumpe ist mit einem Einlaufsieb ausgestattet.</p> <p>Die Pumpe besitzt ein HalbboffenLauftrad mit 12 mmfreiem Durchgang und ist geeignet zur Förderung von Oberflächenwasser, Grundwasser und Regenwasser.</p> <p>Die Pumpe verfügt über eine doppelte Wellenabdichtung bestehend aus einer Gleitringdichtung und einer Ölsperkkammer, die mit einem unbedenklichem Spezialöl gefüllt ist.</p> <p>Die Pumpe ist versehen mit einem Steigrohr, wartungsfreien, dauergeschmierten Wälzlagern und einem Kühlmantel, der vom Fördermedium durchströmt wird und den Motor permanent kühlt.</p> <p>Die Pumpe ist stationär und transportabel einsetzbar. Um das Eindringen von Feuchtigkeit in die Statorwicklungen zu verhindern, ist das Netzkabel mit vergossenen Leitungskontakten versehen.</p> <p>Im Aussetzbetrieb 20 Schaltspiele pro Stunde.</p> <p>Das Netzkabel ist steckbar. Die Vergußmasse aus Glas in der Steckdose verhindert das Eindringen von Feuchtigkeit in die Motorwicklung.</p> <p><b>Fördermedium:</b>  Medientemperaturbereich: 0 .. 55 °C  Maximale Medientemperatur: 70°C für max. 2 Minuten in Abständen von min. 30 Minuten</p> <p><b>Technische Daten:</b>  Lauftradtyp: Halbboffen  Maximale Korngröße: 12 mm</p> <p><b>Werkstoffe:</b>  Pumpengehäuse: Nichtrostender Stahl  DIN W.-Nr. 1.4301  AISI 304  Lauftrad: Edelstahl  DIN W.-Nr. 1.4301  AISI 304</p> <p><b>Installation:</b>  Anschluss Druckstutzen: Rp 1 1/2  Maximale Einbautiefe: 10 m</p> <p><b>Elektrische Daten:</b>  Motortyp: PSC  Leistungsaufnahme P1: 1.3 kW  Netzfrequenz: 50 Hz  Nenn-Spannung: 1 x 230 V  Nennstrom: 5.9 A  Cos phi - Leistungsfaktor: 0,99</p>	€ 589,00

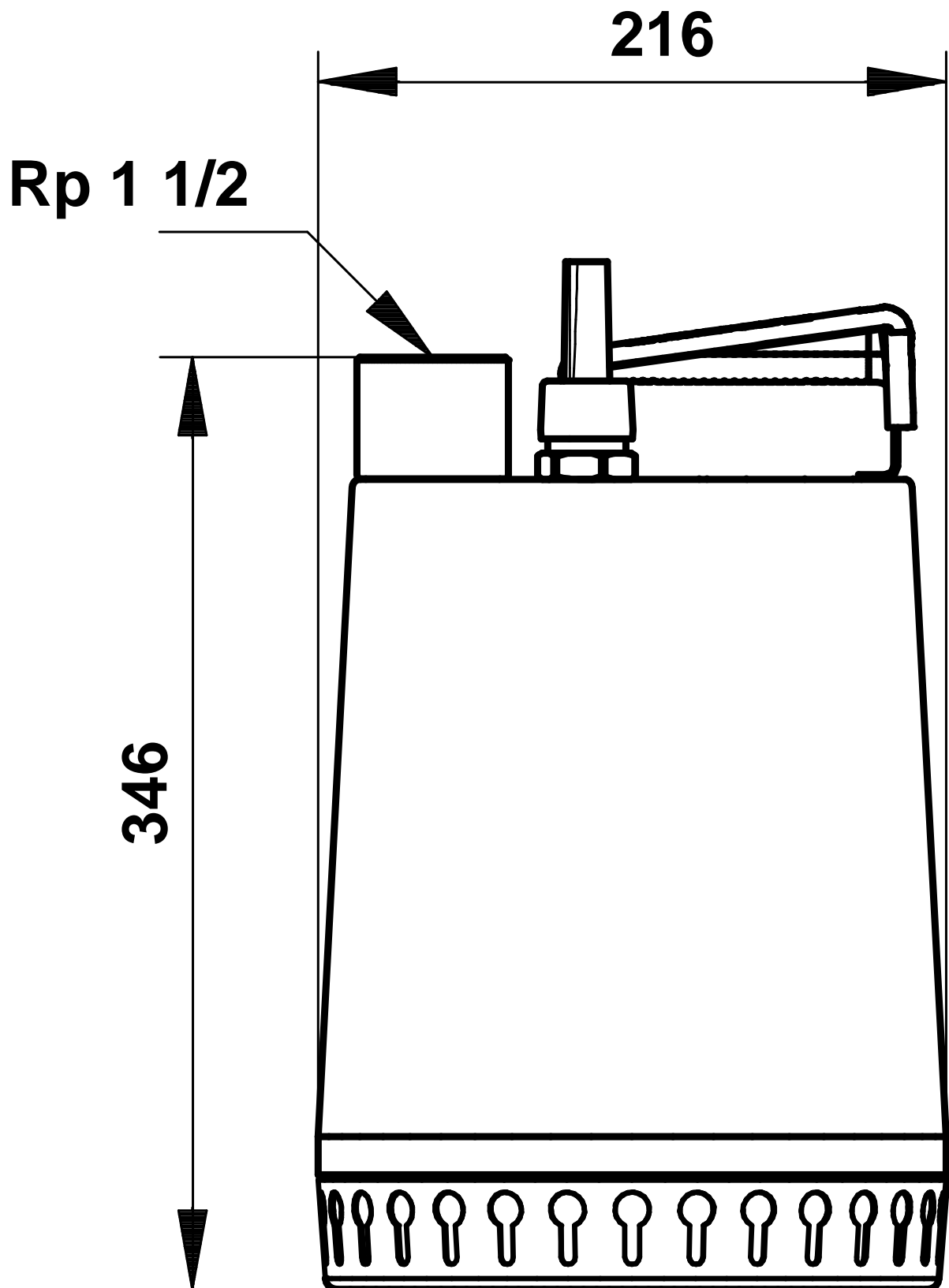
Position	Anz.	Beschreibung	Einzelpreis
		Nenn-Drehzahl: 2780 rpm Größe des Betriebskondensators: 16 µF/400 V Schutzart (IEC 34-5): 68 Isolationsklasse (IEC 85): F Kabellänge: 10 m Art des Kabelsteckers: SCHUKO	
		<b>Sonstiges:</b> Nettogewicht: 13.2 kg Bruttogewicht: 13.8 kg	

Beschreibung	Daten
Produktbezeichnung:	UNILIFT AP12.40.08.1
Produktnummer:	96001869
EAN Nummer:	5700390474577
Preis:	€ 589,00
<b>Technische Daten:</b>	
Maximaler Förderstrom:	5.83 l/s
Maximale Förderhöhe:	15 m
Lauftradtyp:	Halboffen
Maximale Korngröße:	12 mm
<b>Werkstoffe:</b>	
Pumpengehäuse:	Nichtrostender Stahl DIN W.-Nr. 1.4301 AISI 304
Lauftrad:	Edelstahl DIN W.-Nr. 1.4301 AISI 304
<b>Installation:</b>	
Anschluss Druckstutzen:	Rp 1 1/2
Maximale Einbautiefe:	10 m
Trocken- / Naßaufstellung:	D/S
Installation:	Horizontal oder Vertikal
<b>Fördermedium:</b>	
Medientemperaturbereich:	0 .. 55 °C
<b>Elektrische Daten:</b>	
Motortyp:	PSC
Leistungsaufnahme P1:	1.3 kW
P2:	0.8 kW
Netzfrequenz:	50 Hz
Nenn-Spannung:	1 x 230 V
Nennstrom:	5.9 A
Cos phi - Leistungsfaktor:	0,99
Nenn-Drehzahl:	2780 rpm
Größe des Betriebskondensators:	16 µF/400 V
Schutzart (IEC 34-5):	68
Isolationsklasse (IEC 85):	F
Motorschutz:	Kontakt
Temperaturschutz:	intern
Kabellänge:	10 m
Art des Kabelsteckers:	SCHUKO
<b>Sonstiges:</b>	
Nettogewicht:	13.2 kg
Bruttogewicht:	13.8 kg

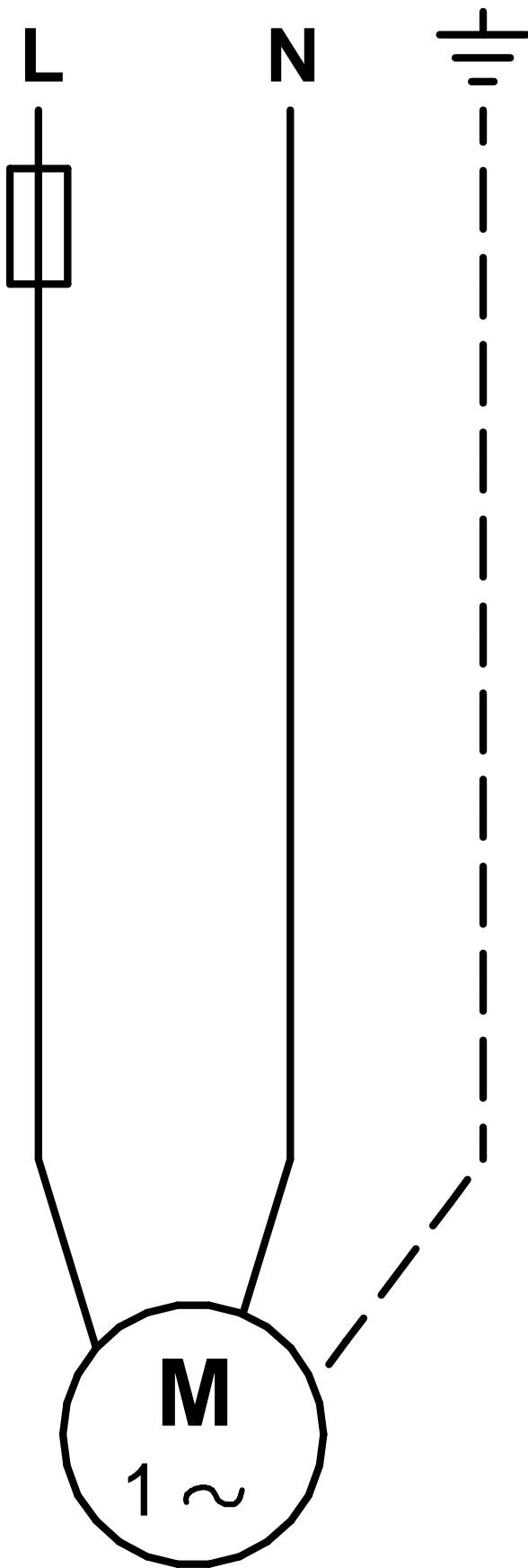


# 96001869 UNILIFT AP12.40.08.1 50 Hz





Achtung! Soweit nicht anders angegeben, handelt es sich um Millimeterangaben (mm). Die vereinfachte Maßzeichnung zeigt nicht alle Einzelheiten.



Hinweis: Alle Einheiten in [mm] soweit nicht anders bezeichnet.