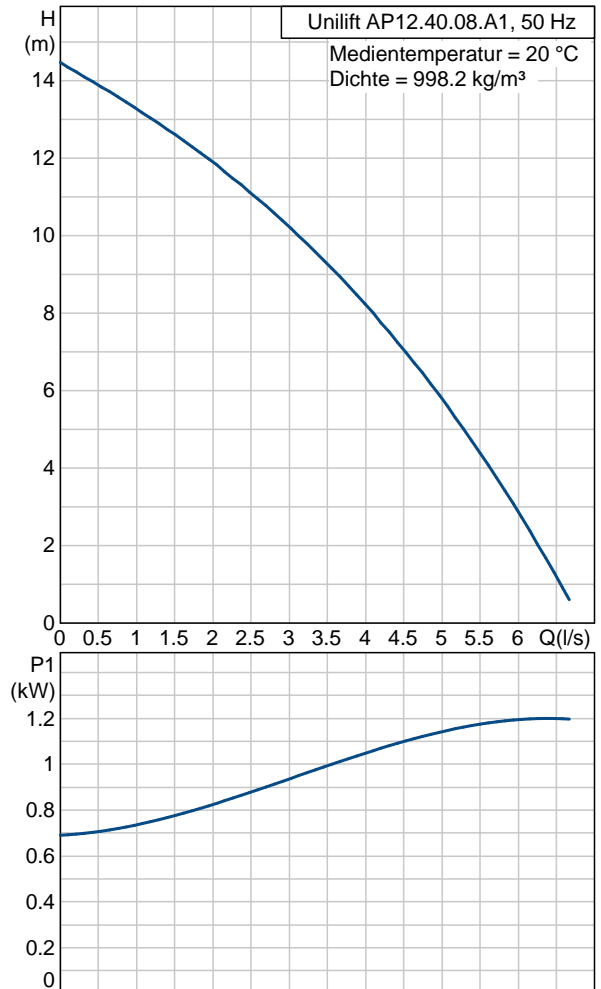


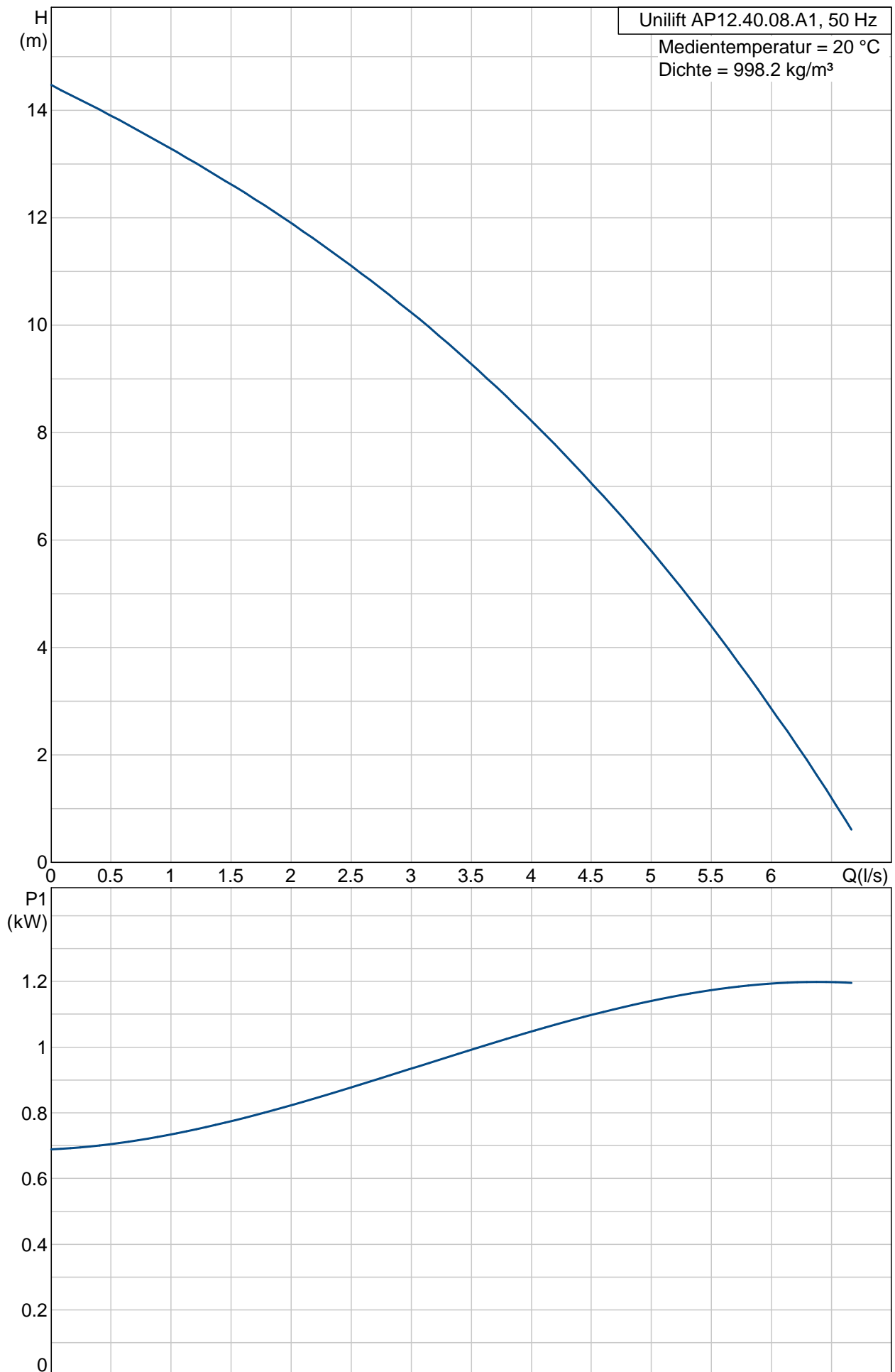


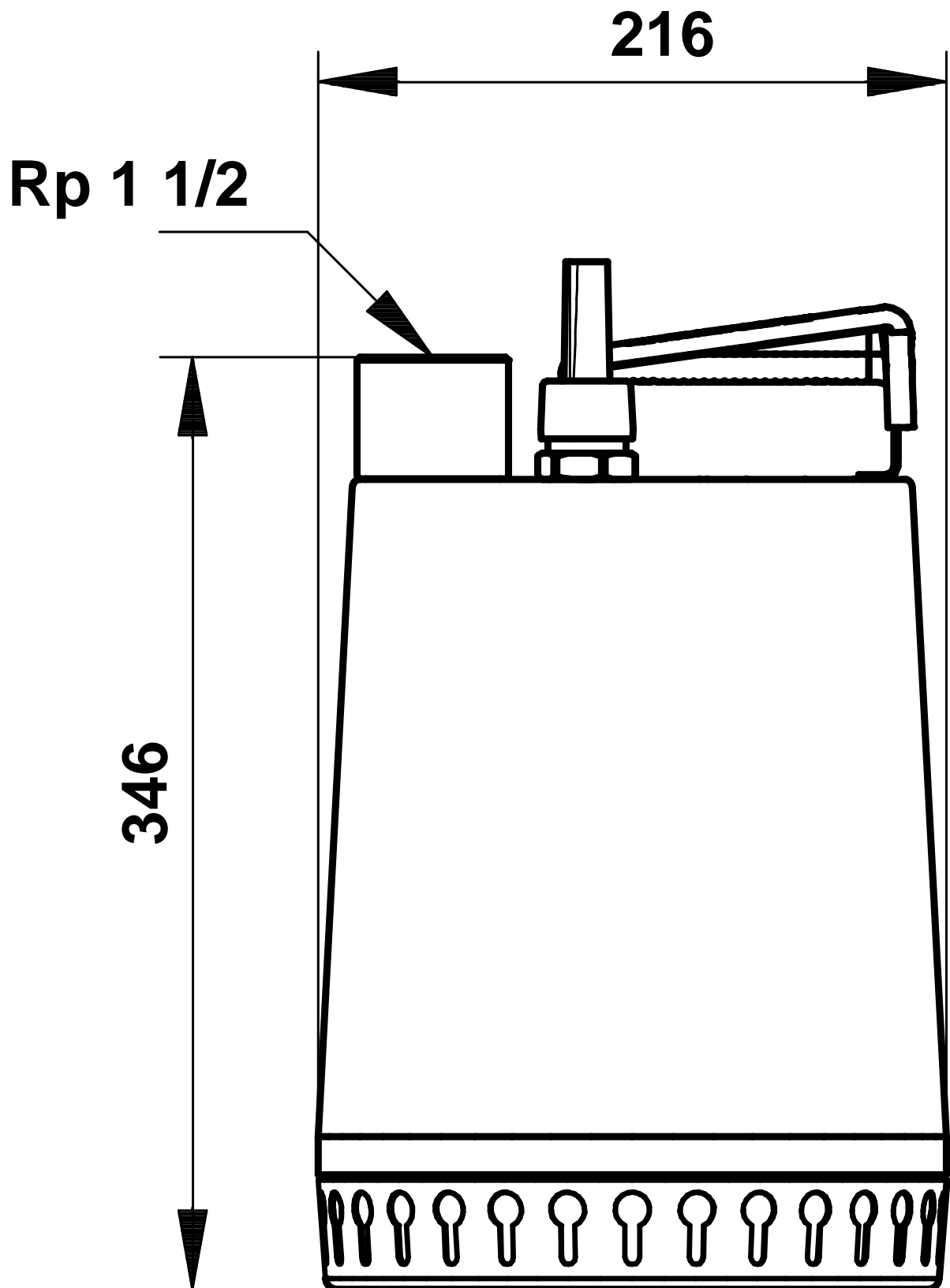
Position	Anz.	Beschreibung	Einzelpreis
		<p> Netzfrequenz: 50 Hz  Nenn-Spannung: 1 x 230 V  Nennstrom: 5.9 A  Cos phi - Leistungsfaktor: 0,99  Nenn-Drehzahl: 2780 rpm  Größe des Betriebskondensators: 16 µF/400 V  Schutzart (IEC 34-5): 68  Isolationsklasse (IEC 85): F  Kabellänge: 3 m  Art des Kabelsteckers: SCHUKO </p> <p> <b>Sonstiges:</b>  Nettogewicht: 12.6 kg  Bruttogewicht: 13.2 kg </p>	

Beschreibung	Daten
Produktbezeichnung:	Unilift AP12.40.08.A1
Produktnummer:	96001798
EAN Nummer:	5700390473587
Preis:	€ 606,00
<b>Technische Daten:</b>	
Maximaler Förderstrom:	5.83 l/s
Maximale Förderhöhe:	15 m
Laufradtyp:	Halboffen
Maximale Korngröße:	12 mm
<b>Werkstoffe:</b>	
Pumpengehäuse:	Nichtrostender Stahl DIN W.-Nr. 1.4301 AISI 304
Laufrad:	Edelstahl DIN W.-Nr. 1.4301 AISI 304
<b>Installation:</b>	
Anschluss Druckstutzen:	Rp 1 1/2
Maximale Einbautiefe:	10 m
Trocken- / Naßaufstellung:	D/S
Installation:	Horizontal oder Vertikal
<b>Fördermedium:</b>	
Medientemperaturbereich:	0 .. 55 °C
<b>Elektrische Daten:</b>	
Motortyp:	PSC
Leistungsaufnahme P1:	1.3 kW
P2:	0.8 kW
Netzfrequenz:	50 Hz
Nenn-Spannung:	1 x 230 V
Nennstrom:	5.9 A
Cos phi - Leistungsfaktor:	0,99
Nenn-Drehzahl:	2780 rpm
Größe des Betriebskondensators:	16 µF/400 V
Schutzart (IEC 34-5):	68
Isolationsklasse (IEC 85):	F
Motorschutz:	Kontakt
Temperaturschutz:	intern
Kabellänge:	3 m
Art des Kabelsteckers:	SCHUKO
<b>Art der Steuerung:</b>	
Schwimmerschalter:	Niveauschalter
<b>Sonstiges:</b>	
Nettogewicht:	12.6 kg
Bruttogewicht:	13.2 kg

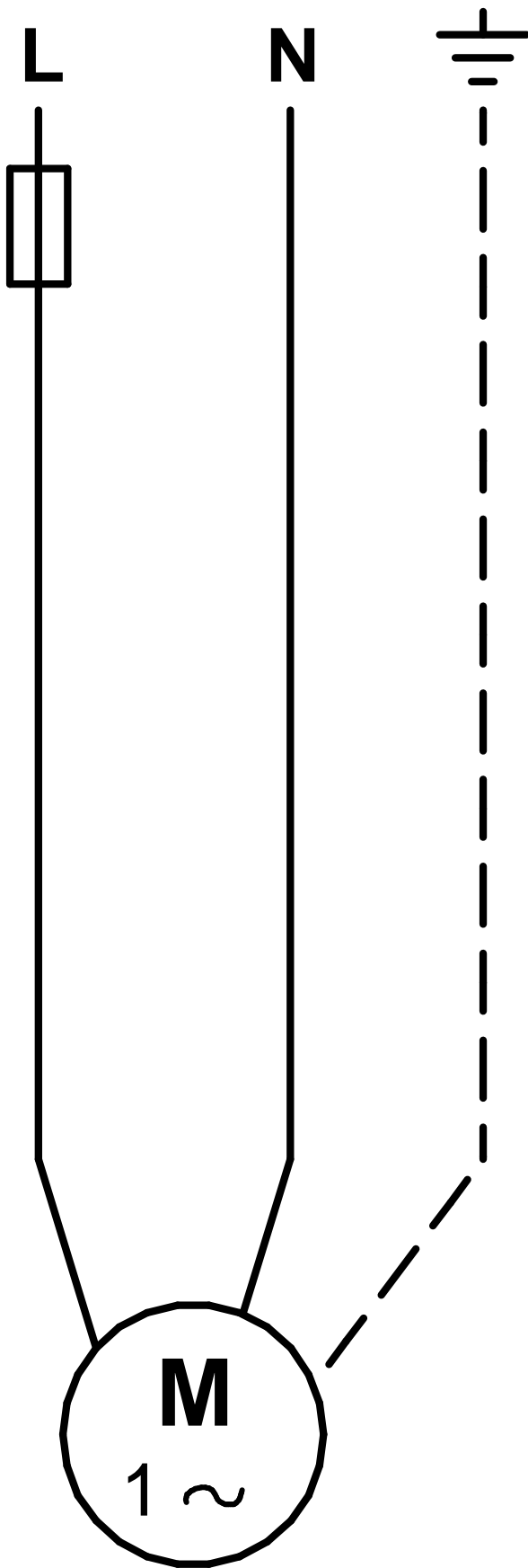


# 96001798 Unilift AP12.40.08.A1 50 Hz





Achtung! Soweit nicht anders angegeben, handelt es sich um Millimeterangaben (mm). Die vereinfachte Maßzeichnung zeigt nicht alle Einzelheiten.



Hinweis: Alle Einheiten in [mm] soweit nicht anders bezeichnet.