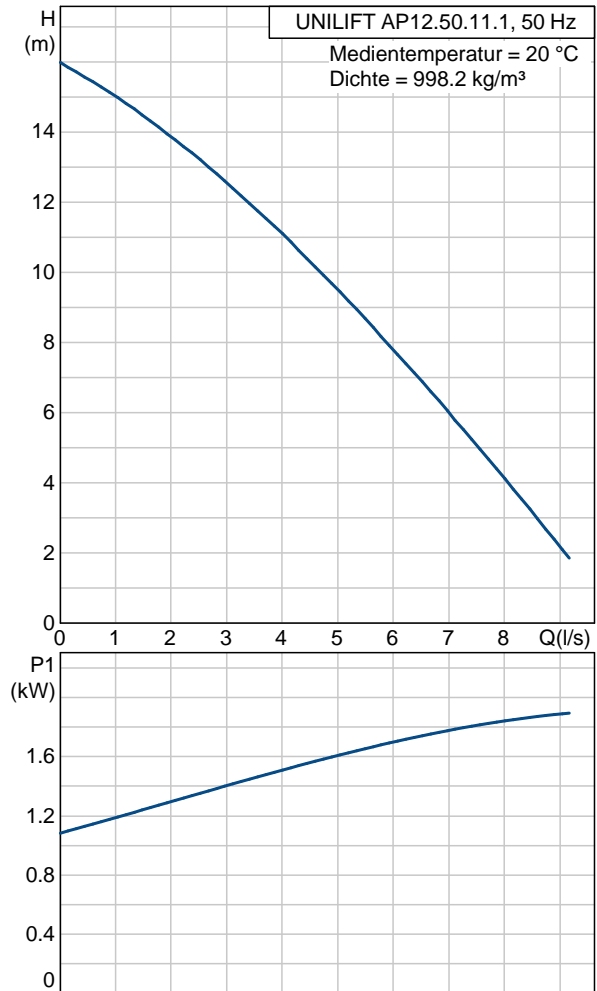


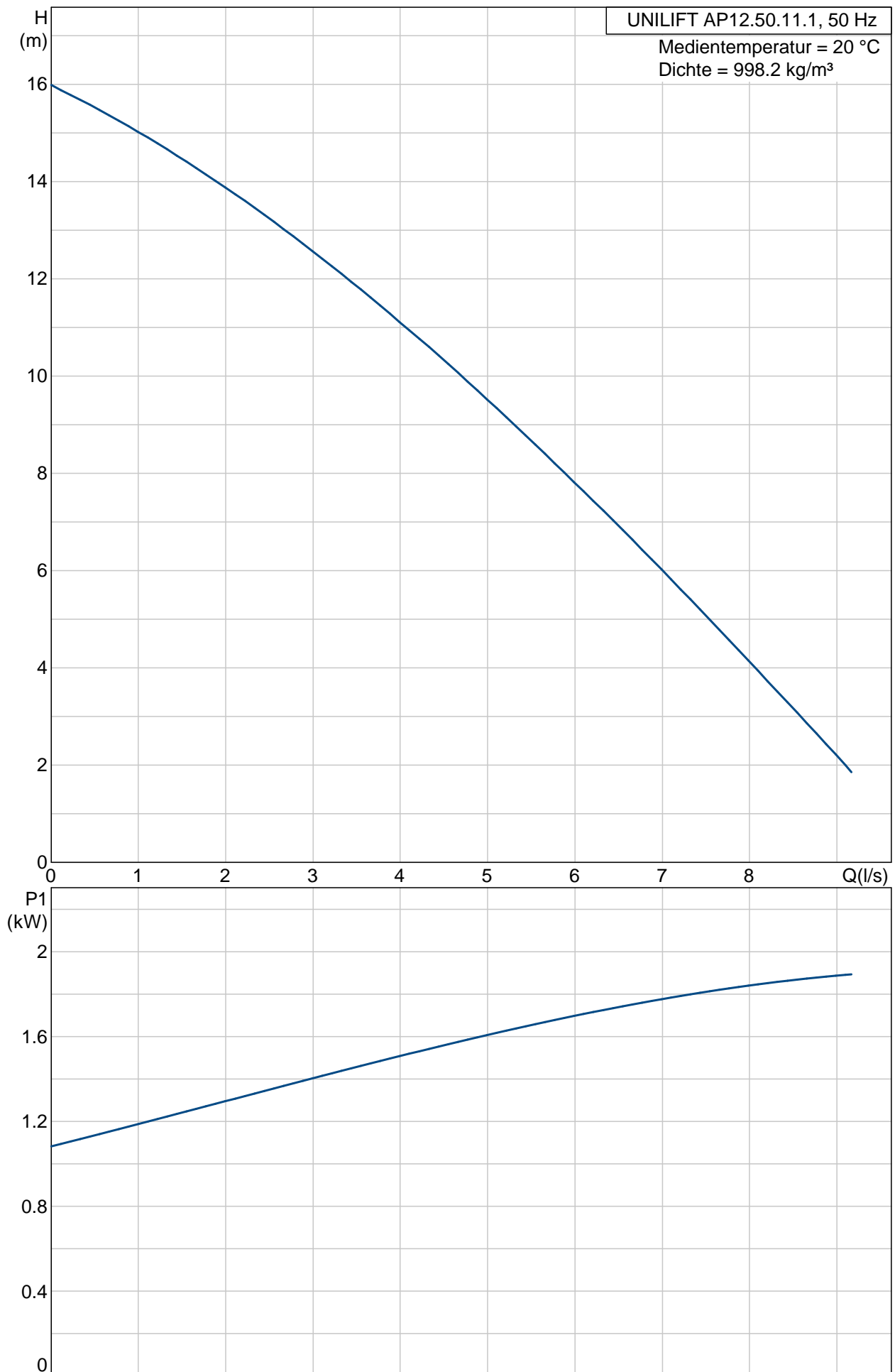
Position	Anz.	Beschreibung	Einzelpreis
	1	<p>Tauchpumpe Typ UNILIFT AP12.50.11.1 Produktnr.: 96001958</p> <p>Vertikale 1-stufige Schmutzwasserpumpe in Niro-Ausführung mit vertikalem Druckstutzen und integriertem überflutbaren vollständig gekapselten 1-phasigen Motor und eingebauten Thermoschutzschalter, entsprechend Isolationsklasse F.</p> <p>Die Pumpe ist mit einem Einlaufsieb ausgestattet.</p> <p>Die Pumpe besitzt ein HalbboffenLauftrad mit 12 mmfreiem Durchgang und ist geeignet zur Förderung von Oberflächenwasser, Grundwasser und Regenwasser.</p> <p>Die Pumpe verfügt über eine doppelte Wellenabdichtung bestehend aus einer Gleitringdichtung und einer Ölsperkkammer, die mit einem unbedenklichem Spezialöl gefüllt ist.</p> <p>Die Pumpe ist versehen mit einem Steigrohr, wartungsfreien, dauergeschmierten Wälzlagern und einem Kühlmantel, der vom Fördermedium durchströmt wird und den Motor permanent kühlt.</p> <p>Die Pumpe ist stationär und transportabel einsetzbar. Um das Eindringen von Feuchtigkeit in die Statorwicklungen zu verhindern, ist das Netzkabel mit vergossenen Leitungskontakten versehen.</p> <p>Im Aussetzbetrieb 20 Schaltspiele pro Stunde.</p> <p>Das Netzkabel ist steckbar. Die Vergußmasse aus Glas in der Steckdose verhindert das Eindringen von Feuchtigkeit in die Motorwicklung.</p> <p>Fördermedium: Medientemperaturbereich: 0 .. 55 °C Maximale Medientemperatur: 70°C für max. 2 Minuten in Abständen von min. 30 Minuten</p> <p>Technische Daten: Lauftradtyp: Halbboffen Maximale Korngröße: 12 mm</p> <p>Werkstoffe: Pumpengehäuse: Nichtrostender Stahl DIN W.-Nr. 1.4301 AISI 304 Lauftrad: Edelstahl DIN W.-Nr. 1.4301 AISI 304</p> <p>Installation: Anschluss Druckstutzen: Rp 2 Maximale Einbautiefe: 10 m</p> <p>Elektrische Daten: Motortyp: PSC Leistungsaufnahme P1: 1.7 kW Netzfrequenz: 50 Hz Nenn-Spannung: 1 x 230 V Nennstrom: 8.5 A Cos phi - Leistungsfaktor: 0,92</p>	€ 827,00

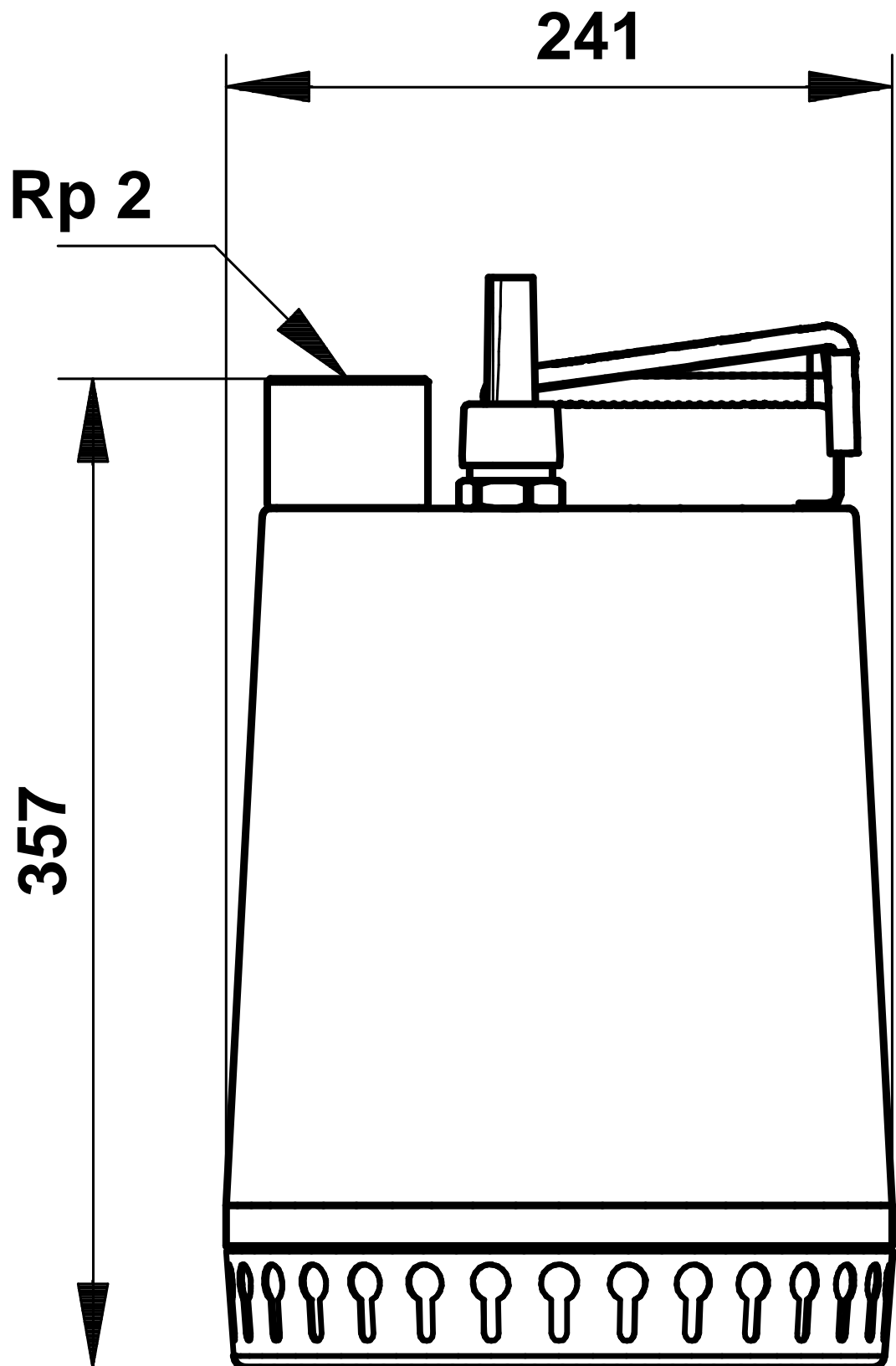
Position	Anz.	Beschreibung	Einzelpreis
		Nenn-Drehzahl: 2760 rpm Größe des Betriebskondensators: 20 µF/400 V Schutzart (IEC 34-5): 68 Isolationsklasse (IEC 85): F Kabellänge: 10 m Art des Kabelsteckers: SCHUKO	
		Sonstiges: Nettogewicht: 15.7 kg Bruttogewicht: 16.5 kg	

Beschreibung	Daten
Produktbezeichnung:	UNILIFT AP12.50.11.1
Produktnummer:	96001958
EAN Nummer:	5700390476076
Preis:	€ 827,00
Technische Daten:	
Maximaler Förderstrom:	8.33 l/s
Maximale Förderhöhe:	17 m
Lauftradtyp:	Halboffen
Maximale Korngröße:	12 mm
Werkstoffe:	
Pumpengehäuse:	Nichtrostender Stahl DIN W.-Nr. 1.4301 AISI 304
Laufrad:	Edelstahl DIN W.-Nr. 1.4301 AISI 304
Installation:	
Anschluss Druckstutzen:	Rp 2
Maximale Einbautiefe:	10 m
Trocken- / Naßaufstellung:	D/S
Installation:	Horizontal oder Vertikal
Fördermedium:	
Medientemperaturbereich:	0 .. 55 °C
Elektrische Daten:	
Motortyp:	PSC
Leistungsaufnahme P1:	1.7 kW
P2:	1.1 kW
Netzfrequenz:	50 Hz
Nenn-Spannung:	1 x 230 V
Nennstrom:	8.5 A
Cos phi - Leistungsfaktor:	0,92
Nenn-Drehzahl:	2760 rpm
Größe des Betriebskondensators:	20 µF/400 V
Schutzart (IEC 34-5):	68
Isolationsklasse (IEC 85):	F
Motorschutz:	Kontakt
Temperaturschutz:	intern
Kabellänge:	10 m
Art des Kabelsteckers:	SCHUKO
Sonstiges:	
Nettogewicht:	15.7 kg
Bruttogewicht:	16.5 kg

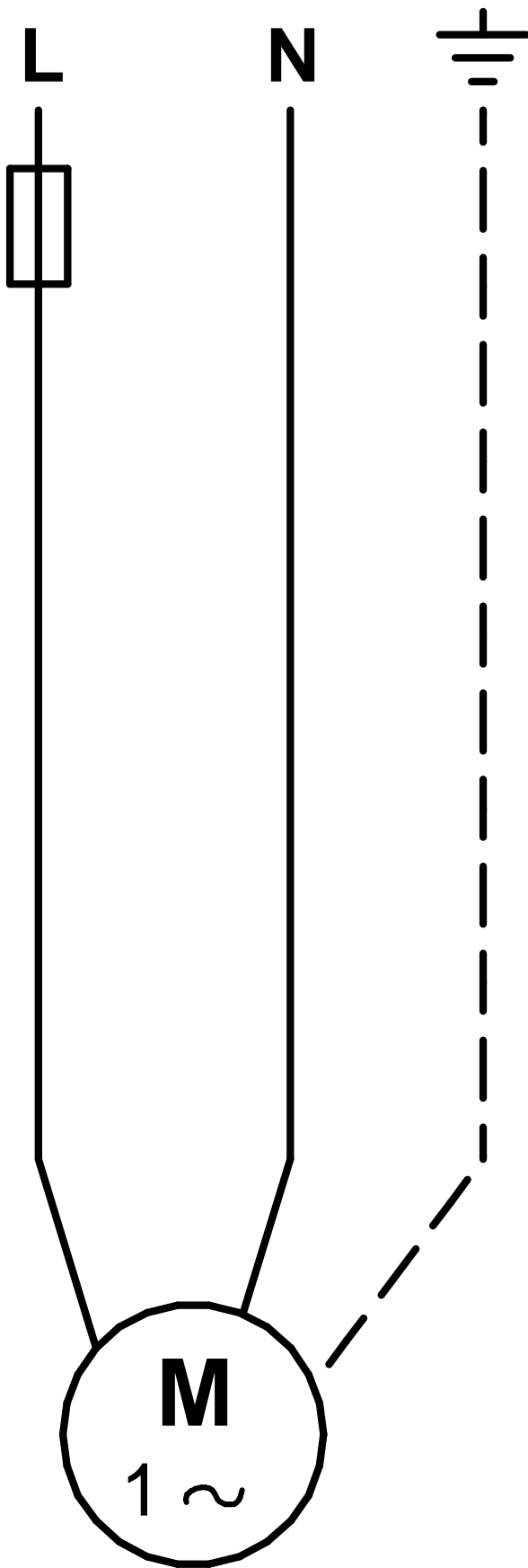


96001958 UNILIFT AP12.50.11.1 50 Hz





Achtung! Soweit nicht anders angegeben, handelt es sich um Millimeterangaben (mm). Die vereinfachte Maßzeichnung zeigt nicht alle Einzelheiten.



Hinweis: Alle Einheiten in [mm] soweit nicht anders bezeichnet.