

Pumpenscout

Name des Unternehmens: Pumpenscout

Angelegt von:

Telefon: 07476/ 94 97 40

Fax: 07476/ 94 97 10

Datum: 21.03.2011

Position	Anz.	Beschreibung	Einzelpreis
	1	<p>Tauchpumpe Typ Unilift AP12.50.11.A1 mit Schwimmerschalter. Produktnr.: 96010981 Schmutzwasserpumpe</p> <p>Vertikale 1-stufige Schmutzwasserpumpe in Niro-Ausführung mit vertikalem Druckstutzen und integriertem überflutbaren vollständig gekapselten 1-phasigen Motor und eingebauten Thermoschutzschalter, entsprechend Isolationsklasse F.</p> <p>Die Pumpe ist mit einem Einlaufsieb und einem Schwimmerschalter für automatisch EIN-AUS ausgestattet.</p> <p>Die Pumpe besitzt ein Halboffenlaufrad mit 12 mm freiem Durchgang und ist geeignet zur Förderung von Oberflächenwasser, Grundwasser und Regenwasser.</p> <p>Die Pumpe verfügt über eine doppelte Wellenabdichtung bestehend aus einer Gleitringdichtung und einer Ölsperkkammer, die mit einem unbedenklichem Spezialöl gefüllt ist.</p> <p>Die Pumpe ist versehen mit einem Steigrohr, wartungsfreien, dauergeschmierten Wälzlagern und einem Kühlmantel, der vom Fördermedium durchströmt wird und den Motor permanent kühlt.</p> <p>Die Pumpe ist stationär und transportabel einsetzbar. Um das Eindringen von Feuchtigkeit in die Statorwicklungen zu verhindern, ist das Netzkabel mit vergossenen Leitungskontakten versehen.</p> <p>Im Aussetzbetrieb 20 Schaltspiele pro Stunde.</p> <p>Netz und Schwimmerschalterkabel sind steckbar. Die Vergußmasse aus Glas in der Steckdose verhindert das Eindringen von Feuchtigkeit in die Motorwicklung.</p> <p>Fördermedium: Medientemperaturbereich: 0 .. 55 °C Maximale Medientemperatur: 70°C für max. 2 Minuten in Abständen von min. 30 Minuten</p> <p>Technische Daten: Laufradtyp: Halboffen Maximale Korngröße: 12 mm</p> <p>Werkstoffe: Pumpengehäuse: Nichtrostender Stahl DIN W.-Nr. 1.4301 AISI 304 Laufrad: Edelstahl DIN W.-Nr. 1.4301 AISI 304</p>	€ 905,00

Pumpenscout

Name des Unternehmens: Pumpenscout

Angelegt von:

Telefon: 07476/ 94 97 40

Fax: 07476/ 94 97 10

Datum: 21.03.2011

Position	Anz.	Beschreibung	Einzelpreis
		<p>Installation: Anschluss Druckstutzen: Rp 2 Maximale Einbautiefe: 10 m</p> <p>Elektrische Daten: Motortyp: PSC Leistungsaufnahme P1: 1.7 kW Netzfrequenz: 50 Hz Nenn-Spannung: 1 x 230 V Nennstrom: 8.5 A Cos phi - Leistungsfaktor: 0,92 Nenn-Drehzahl: 2760 rpm Größe des Betriebskondensators: 20 µF/400 V Schutzart (IEC 34-5): 68 Isolationsklasse (IEC 85): F Kabellänge: 10 m Art des Kabelsteckers: SCHUKO</p> <p>Sonstiges: Nettogewicht: 15.9 kg Bruttogewicht: 16.7 kg</p>	

Pumpenscout


Name des Unternehmens: Pumpenscout

Angelegt von:

Telefon: 07476/ 94 97 40

Fax: 07476/ 94 97 10

Datum: 21.03.2011

Position	Anz.	Beschreibung	Einzelpreis
	1	<p>Tauchpumpe Typ Unilift AP12.50.11.A1 mit Schwimmerschalter.</p>  <p>Hinweis! Abbildung kann vom Produkt abweichen.</p> <p>Produktnr.: 96010981 Schmutzwasserpumpe</p> <p>Vertikale 1-stufige Schmutzwasserpumpe in Niro-Ausführung mit vertikalem Druckstutzen und integriertem überflutbaren vollständig gekapselten 1-phasigen Motor und eingebauten Thermoschutzschalter, entsprechend Isolationsklasse F.</p> <p>Die Pumpe ist mit einem Einlaufsieb und einem Schwimmerschalter für automatisch EIN-AUS ausgestattet.</p> <p>Die Pumpe besitzt ein Halbaffenlaufrad mit 12 mm freiem Durchgang und ist geeignet zur Förderung von Oberflächenwasser, Grundwasser und Regenwasser.</p> <p>Die Pumpe verfügt über eine doppelte Wellenabdichtung bestehend aus einer Gleitringdichtung und einer Ölsperkkammer, die mit einem unbedenklichem Spezialöl gefüllt ist.</p> <p>Die Pumpe ist versehen mit einem Steigrohr, wartungsfreien, dauergeschmierten Wälzlagern und einem Kühlmantel, der vom Fördermedium durchströmt wird und den Motor permanent kühlt.</p> <p>Die Pumpe ist stationär und transportabel einsetzbar. Um das Eindringen von Feuchtigkeit in die Statorwicklungen zu verhindern, ist das Netzkabel mit vergossenen Leitungskontakten versehen.</p> <p>Im Aussetzbetrieb 20 Schaltspiele pro Stunde.</p> <p>Netz und Schwimmerschalterkabel sind steckbar. Die Vergußmasse aus Glas in der Steckdose verhindert das Eindringen von Feuchtigkeit in die Motorwicklung.</p>	€ 905,00

Pumpenscout

Name des Unternehmens: Pumpenscout

Angelegt von:

Telefon: 07476/ 94 97 40

Fax: 07476/ 94 97 10

Datum: 21.03.2011

Position	Anz.	Beschreibung	Einzelpreis
		<p>Fördermedium: Medientemperaturbereich: 0 .. 55 °C Maximale Medientemperatur: 70°C für max. 2 Minuten in Abständen von min. 30 Minuten</p> <p>Technische Daten: Lauftradtyp: Halboffen Maximale Korngröße: 12 mm</p> <p>Werkstoffe: Pumpengehäuse: Nichtrostender Stahl DIN W.-Nr. 1.4301 AISI 304 Lauftrad: Edelstahl DIN W.-Nr. 1.4301 AISI 304</p> <p>Installation: Anschluss Druckstutzen: Rp 2 Maximale Einbautiefe: 10 m</p> <p>Elektrische Daten: Motortyp: PSC Leistungsaufnahme P1: 1.7 kW Netzfrequenz: 50 Hz Nenn-Spannung: 1 x 230 V Nennstrom: 8.5 A Cos phi - Leistungsfaktor: 0,92 Nenn-Drehzahl: 2760 rpm Größe des Betriebskondensators: 20 µF/400 V Schutzart (IEC 34-5): 68 Isolationsklasse (IEC 85): F Kabellänge: 10 m Art des Kabelsteckers: SCHUKO</p> <p>Sonstiges: Nettogewicht: 15.9 kg Bruttogewicht: 16.7 kg</p>	

Pumpenscout

Name des Unternehmens: Pumpenscout

Angelegt von:

Telefon: 07476/ 94 97 40

Fax: 07476/ 94 97 10

Datum: 21.03.2011

Beschreibung	Daten
Produktbezeichnung:	Unilift AP12.50.11.A1
Produktnummer:	96010981
EAN Nummer:	5700390901332
Preis:	€ 905,00

Technische Daten:	
Maximaler Förderstrom:	8.33 l/s
Maximale Förderhöhe:	17 m
Lauftradtyp:	Halboffen
Maximale Korngröße:	12 mm

Werkstoffe:	
Pumpengehäuse:	Nichtrostender Stahl DIN W.-Nr. 1.4301
Lauftrad:	AISI 304 Edelstahl DIN W.-Nr. 1.4301 AISI 304

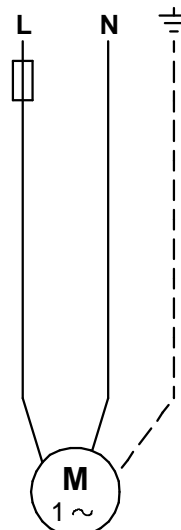
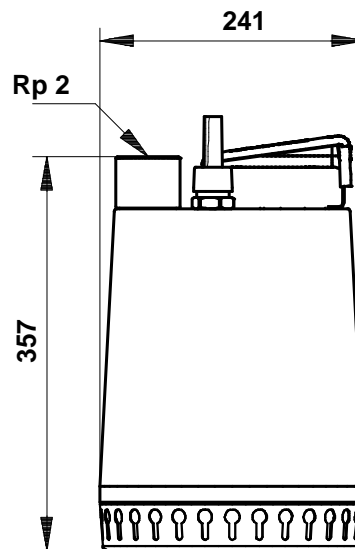
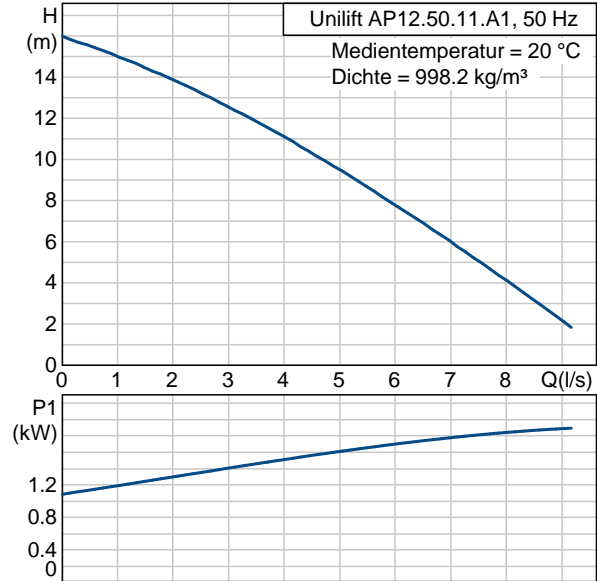
Installation:	
Anschluss Druckstutzen:	Rp 2
Maximale Einbautiefe:	10 m
Trocken- / Naßaufstellung:	D/S
Installation:	Horizontal oder Vertikal

Fördermedium:	
Medientemperaturbereich:	0 .. 55 °C

Elektrische Daten:	
Motortyp:	PSC
Leistungsaufnahme P1:	1.7 kW
P2:	1.1 kW
Netzfrequenz:	50 Hz
Nenn-Spannung:	1 x 230 V
Nennstrom:	8.5 A
Cos phi - Leistungsfaktor:	0,92
Nenn-Drehzahl:	2760 rpm
Größe des Betriebskondensators:	20 µF/400 V
Schutzart (IEC 34-5):	68
Isolationsklasse (IEC 85):	F
Motorschutz:	Kontakt
Temperaturschutz:	intern
Kabellänge:	10 m
Art des Kabelsteckers:	SCHUKO

Art der Steuerung:	
Schwimmerschalter:	Niveauschalter

Sonstiges:	
Nettogewicht:	15.9 kg
Bruttogewicht:	16.7 kg



Pumpenscout

Name des Unternehmens: Pumpenscout

Angelegt von:

Telefon:

07476/ 94 97 40

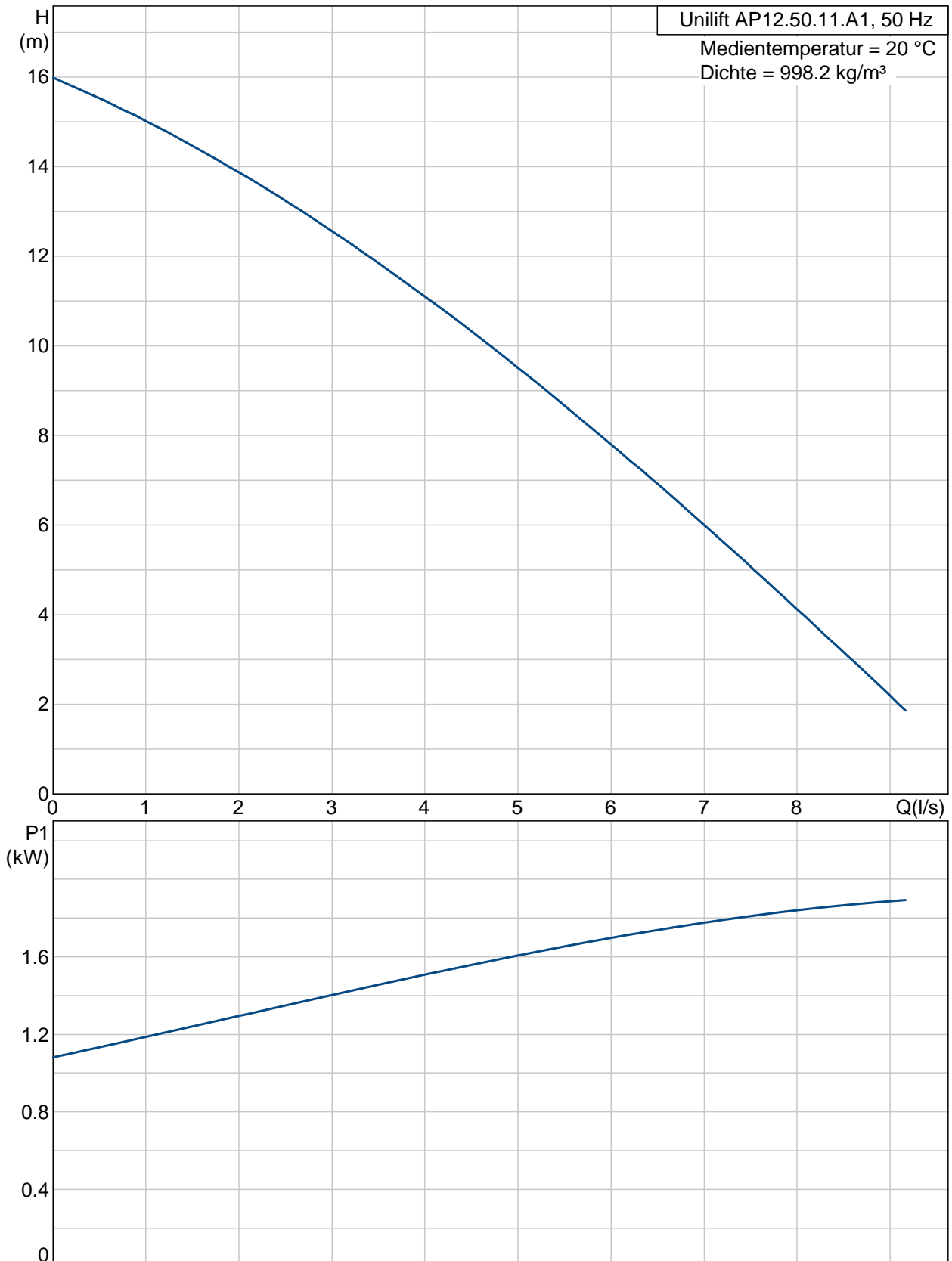
Fax:

07476/ 94 97 10

Datum:

21.03.2011

96010981 Unilift AP12.50.11.A1 50 Hz



Pumpenscout

Name des Unternehmens: Pumpenscout

Angelegt von:

Telefon:

07476/ 94 97 40

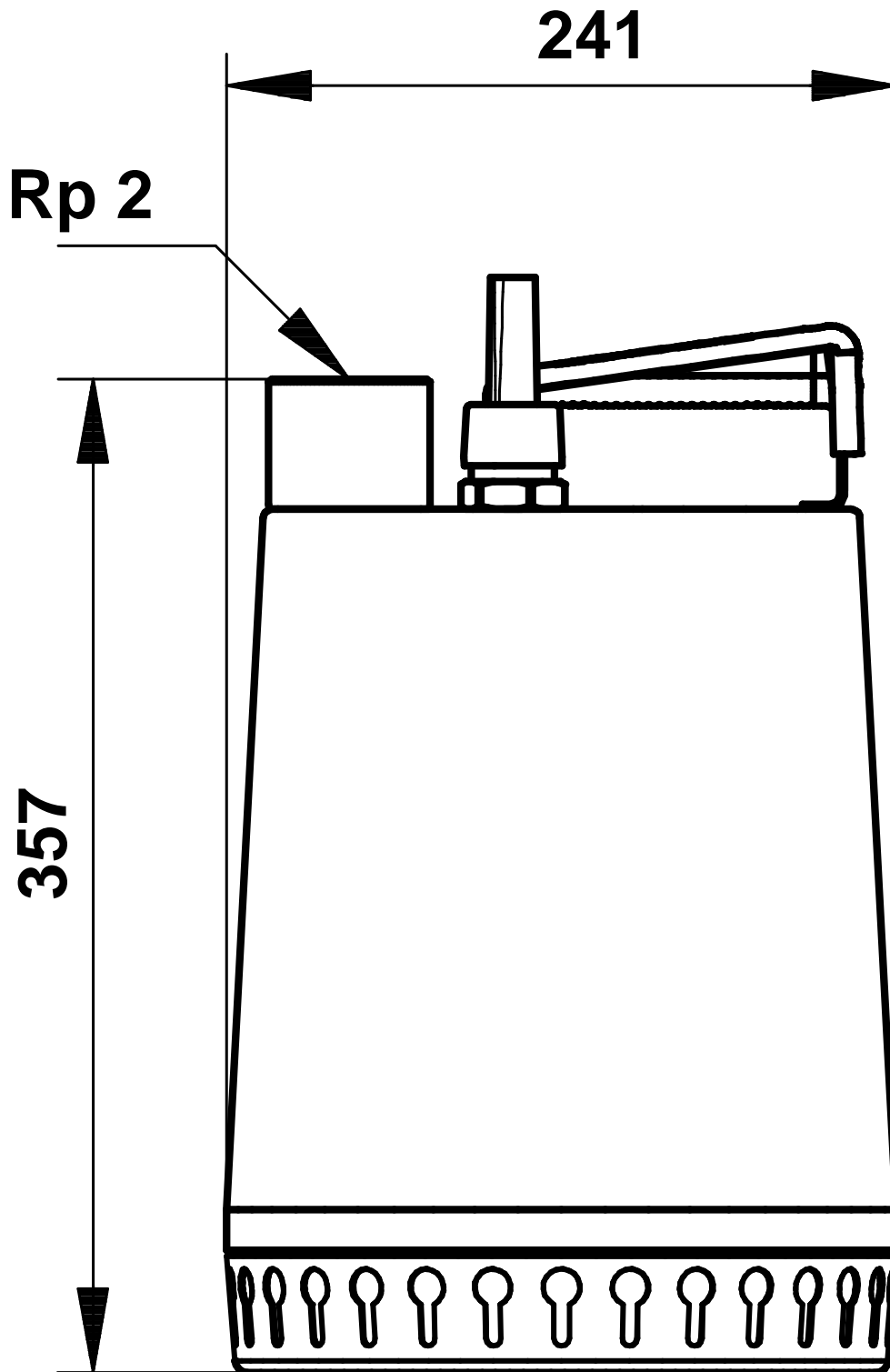
Fax:

07476/ 94 97 10

Datum:

21.03.2011

96010981 Unilift AP12.50.11.A1 50 Hz



Achtung! Soweit nicht anders angegeben, handelt es sich um Millimeterangaben (mm). Die vereinfachte Maßzeichnung zeigt nicht alle Einzelheiten.

Pumpenscout

Name des Unternehmens: Pumpenscout

Angelegt von:

Telefon:

07476/ 94 97 40

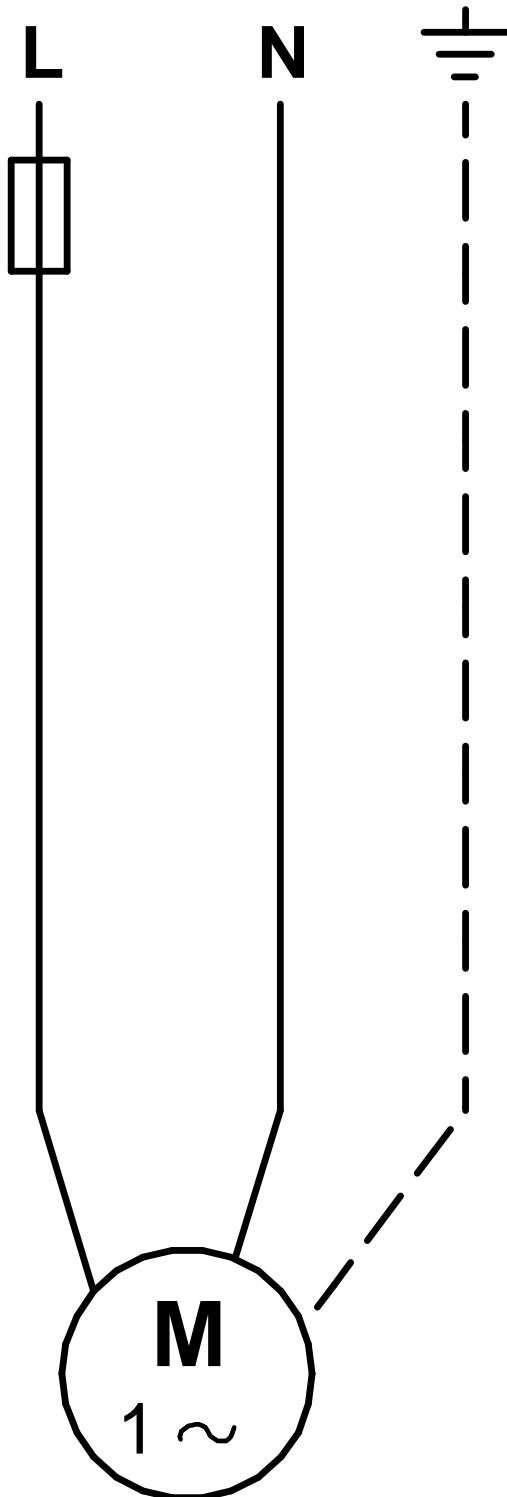
Fax:

07476/ 94 97 10

Datum:

21.03.2011

96010981 Unilift AP12.50.11.A1 50 Hz



Hinweis: Alle Einheiten in [mm] soweit nicht anders bezeichnet.