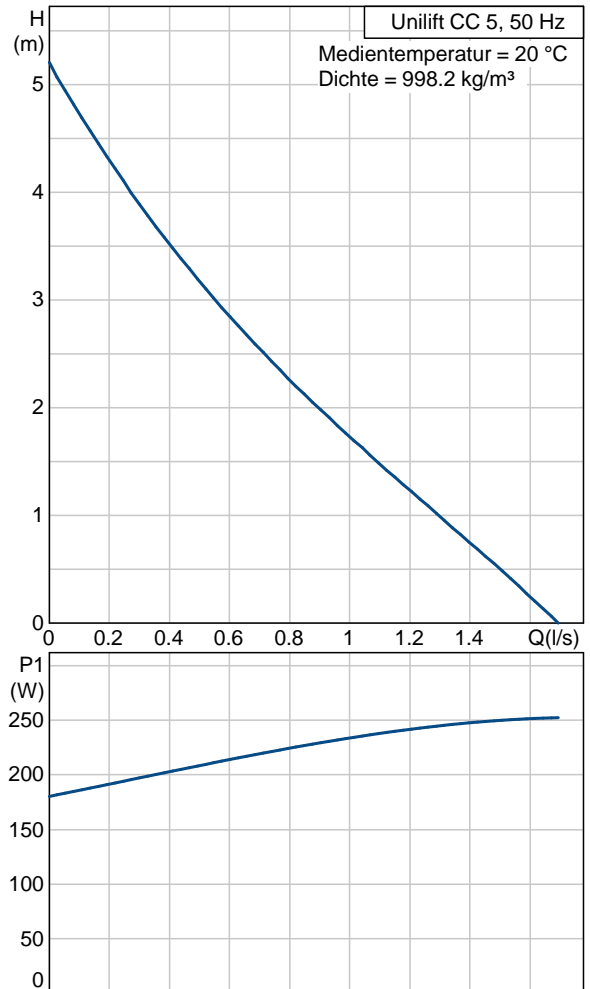


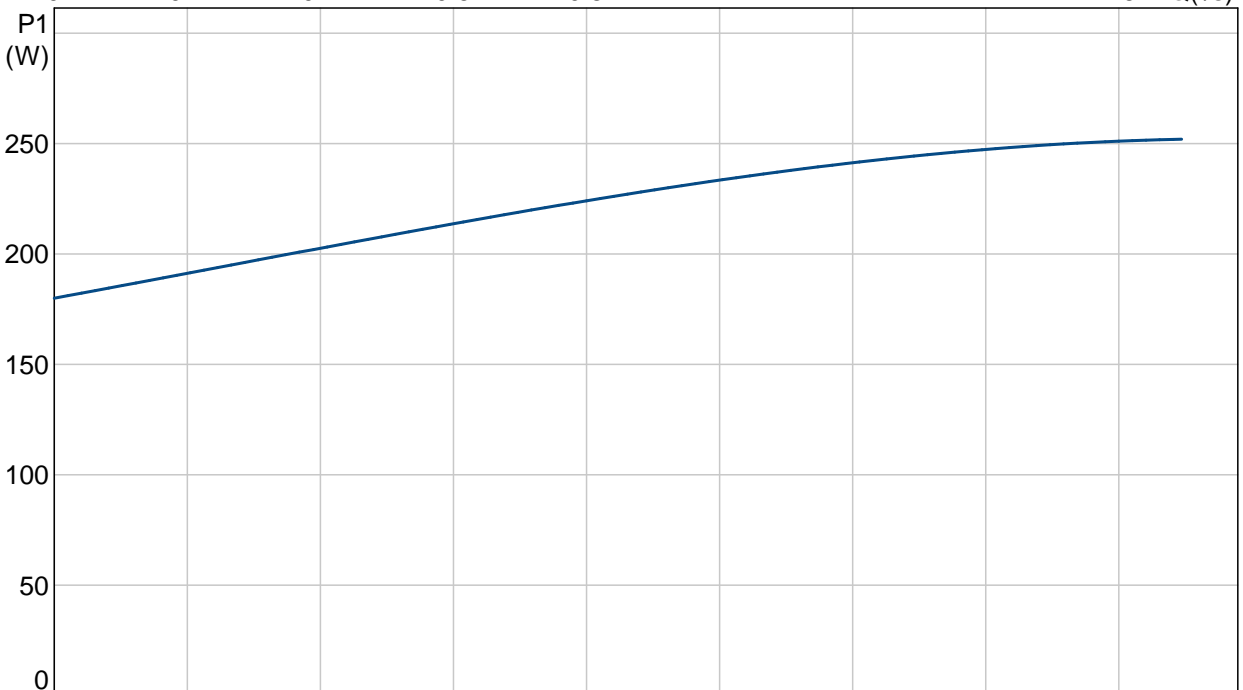
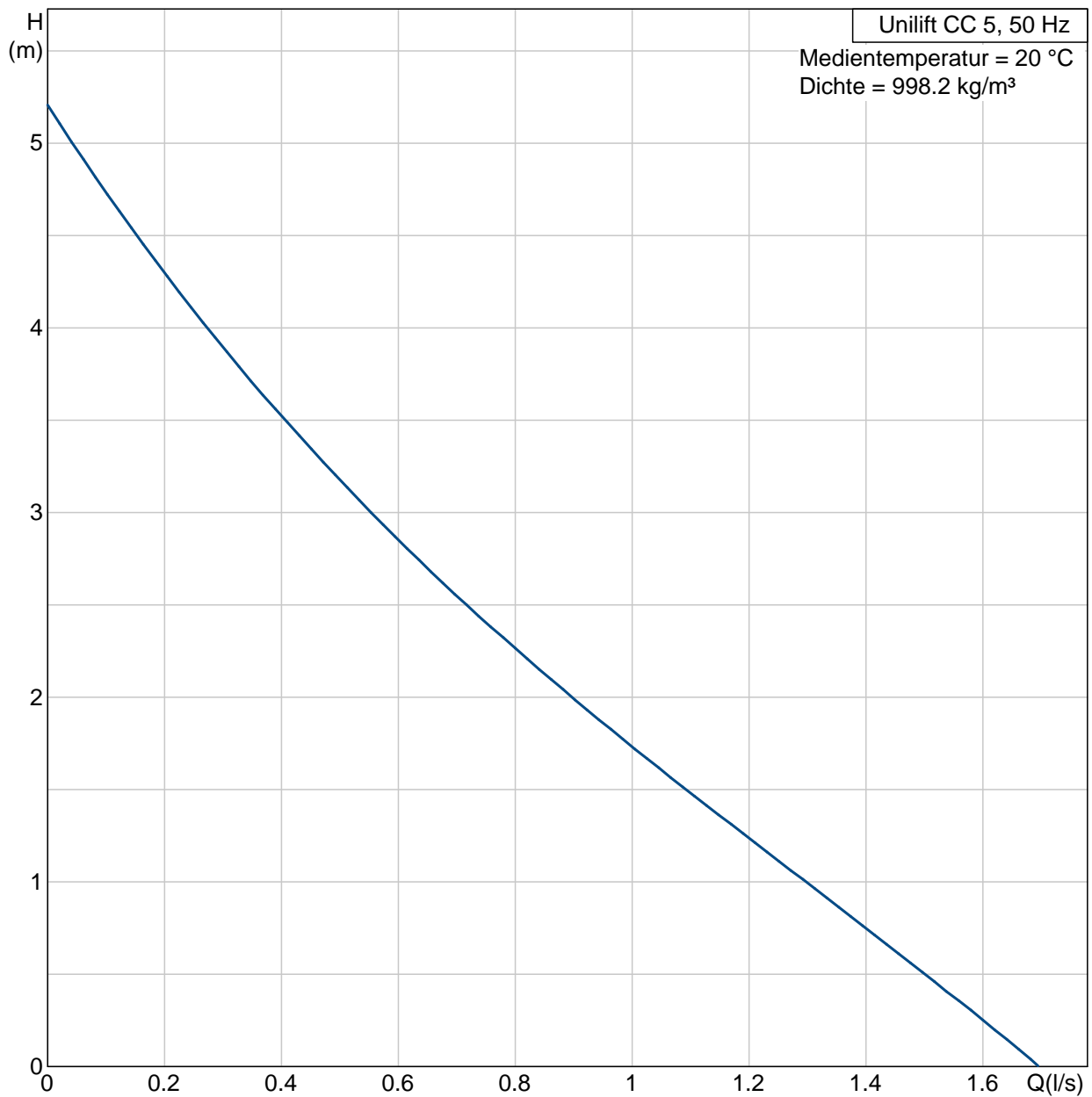
Position	Anz.	Beschreibung	Einzelpreis
	1	<p><b>Unilift CC 5</b>            Produktnr.: 96280966</p> <p>Einstufige Schmutzwasserpumpe für Schmutzwasser ohne langfaserige Bestandteile.</p> <p>Aus korrosionsbeständiger Komposit-Edelstahl-Kombination mit Kühlmantel und vertikalem Druckstutzen. Einsatzfertig mit Tragegriff, Selbstentlüftung, abnehmbarem Siebfuß zur Flachabsaugung, Netzkabel mit Schutzkontaktstecker und Schwimmerschalter.</p> <p>Zusätzlich im Lieferumfang: Abgestuftes Adapterstück mit Aussengewinde in 3/4", 1" und 1 1/4" und Rückschlagklappe für transportablen Einsatz.</p> <p>S1 Betrieb bei aufgetauchtem Motor durch Motormantelkühlung. Aussetzbetrieb &gt;20 Schaltspiele pro Stunde im ausgetauchten Zustand.</p> <p>Flachabsaugung bis 3 mm Wasserstand ohne Zusatzteile.</p> <p>Tauchmotor mit eingebauten Thermoschalter als Motorschutz bei Trockenlauf und Blockierung. Feuchtigkeitsschutz des Motors durch hermetische Kapselung.</p> <p>Dauerfettgeschmierte Kugellager, Dichtung mediumseitig mit doppelten Radialwellendichtringen mit Keramikbuchse für längere Standzeit. Einfacher Radialwellendichtring zum Motor. Dazwischenliegende Sperrkammer mit Spezialfett als Trockenlaufschutz.</p> <p>Netz- und Schwimmerschalterkabel mit hermetischer Abdichtung zum Motor. Verstellbare Schaltpunkte über Schwimmerschalterfixierung am Griff.</p> <p>Selbstentlüftung zum sicheren Anlauf bei trocken gefallenem Pumpensumpf.</p> <p><b>Technische Daten:</b>            Maximale Korngröße: 10 mm</p> <p><b>Werkstoffe:</b>            Pumpengehäuse: PP 15 GF            Laufrad: PPOm 20 GF</p> <p><b>Installation:</b>            Anschluss Druckstutzen: G 1 1/4            Maximale Einbautiefe: 10 m</p> <p><b>Fördermedium:</b>            Medientemperaturbereich: 0 .. 40 °C</p> <p><b>Elektrische Daten:</b>            Netzfrequenz: 50 Hz            Nenn-Spannung: 1 x 220-240 V            Nennstrom: 0.98 A            Größe des Betriebskondensators: 4 µF/450 V            Schutzart (IEC 34-5): 68            Isolationsklasse (IEC 85): B            Kabellänge: 10M m</p>	€ 190,00

Position	Anz.	Beschreibung	Einzelpreis
		Art des Kabelsteckers:            SCHUKO  <b>Sonstiges:</b> Nettogewicht:                        4.35 kg Bruttogewicht:                       5 kg Versandvolumen:                     0.017 m <sup>3</sup>	

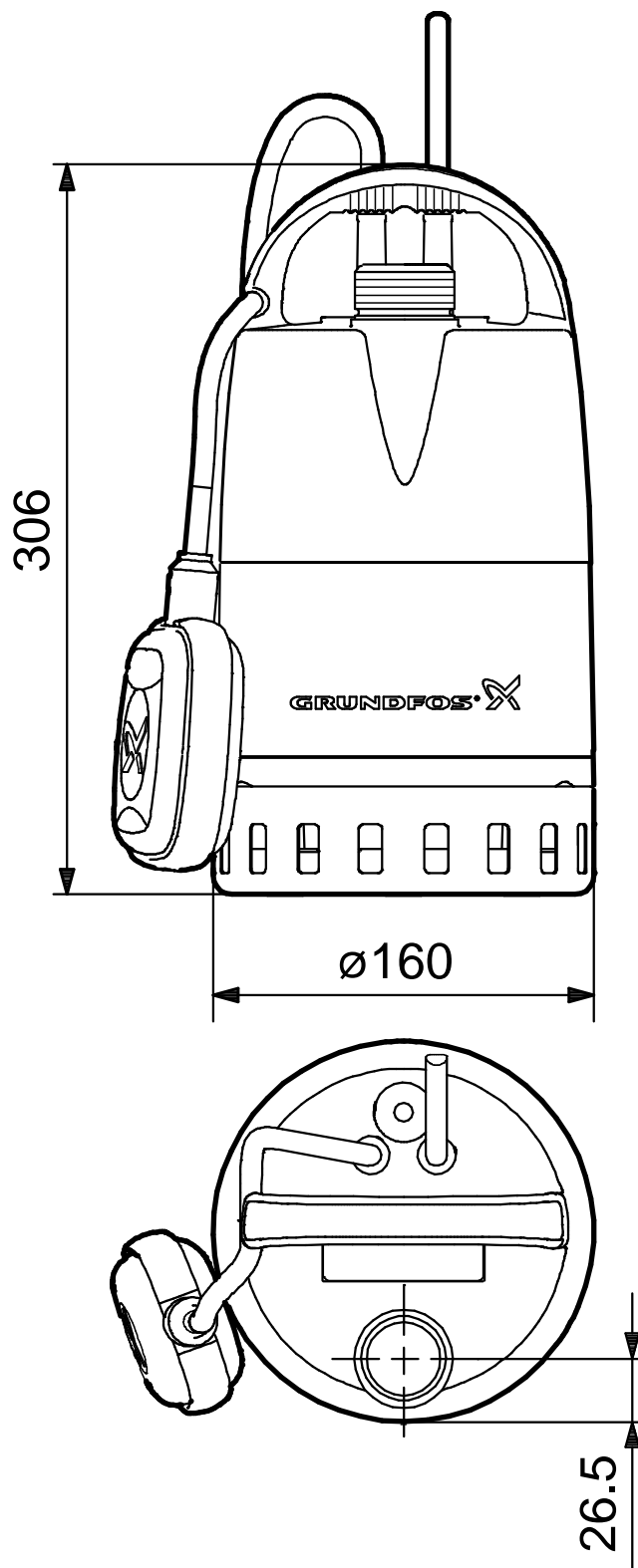
Beschreibung	Daten
Produktbezeichnung:	Unilift CC 5
Produktnummer:	96280966
EAN Nummer:	5700830761366
Preis:	€ 190,00
Technische Daten:	
Maximaler Förderstrom:	1.67 l/s
Maximale Förderhöhe:	5 m
Maximale Korngröße:	10 mm
Werkstoffe:	
Pumpengehäuse:	PP 15 GF
Laufrad:	PPOM 20 GF
Installation:	
Anschluss Druckstutzen:	G 1 1/4
Maximale Einbautiefe:	10 m
Fördermedium:	
Medientemperaturbereich:	0 .. 40 °C
Elektrische Daten:	
Netzfrequenz:	50 Hz
Nenn-Spannung:	1 x 220-240 V
Nennstrom:	0.98 A
Größe des Betriebskondensators:	4 µF/450 V
Schutzart (IEC 34-5):	68
Isolationsklasse (IEC 85):	B
Motorschutz:	Ja
Kabellänge:	10M m
Art des Kabelsteckers:	SCHUKO
Art der Steuerung:	
Schwimmerschalter:	Niveauschalter
Sonstiges:	
Nettogewicht:	4.35 kg
Bruttogewicht:	5 kg
Versandvolumen:	0.017 m³



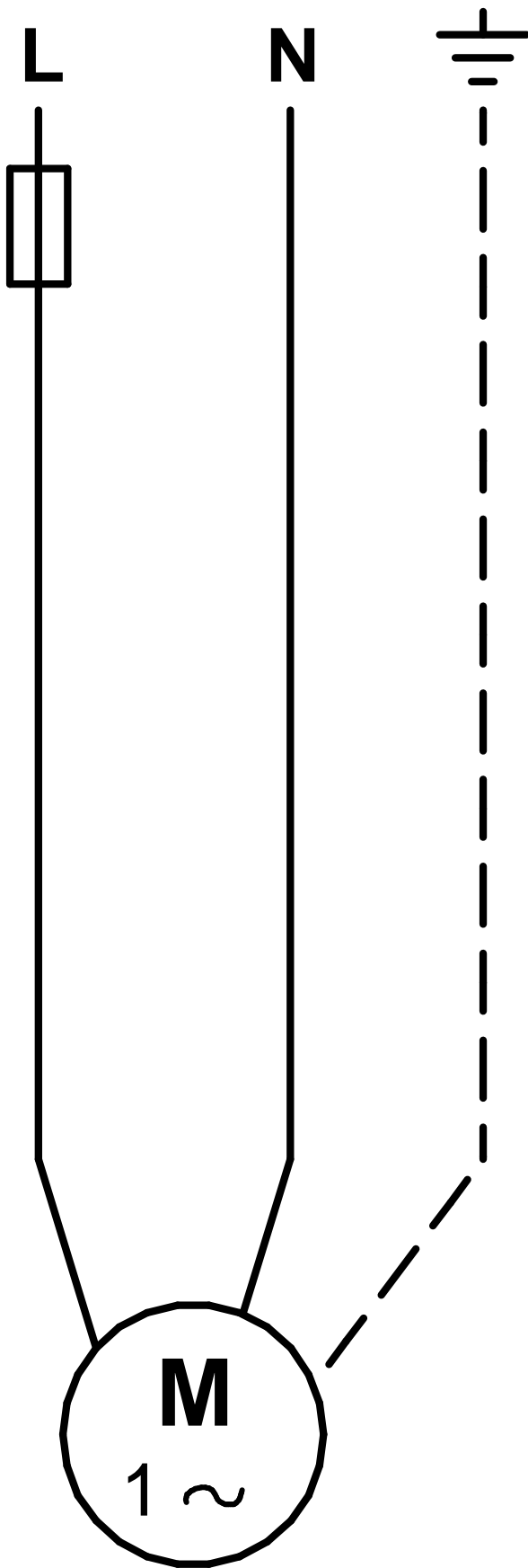
# 96280966 Unilift CC 5 50 Hz



96280966 Unilift CC 5 50 Hz



Achtung! Soweit nicht anders angegeben, handelt es sich um Millimeterangaben (mm). Die vereinfachte Maßzeichnung zeigt nicht alle Einzelheiten.



Hinweis: Alle Einheiten in [mm] soweit nicht anders bezeichnet.