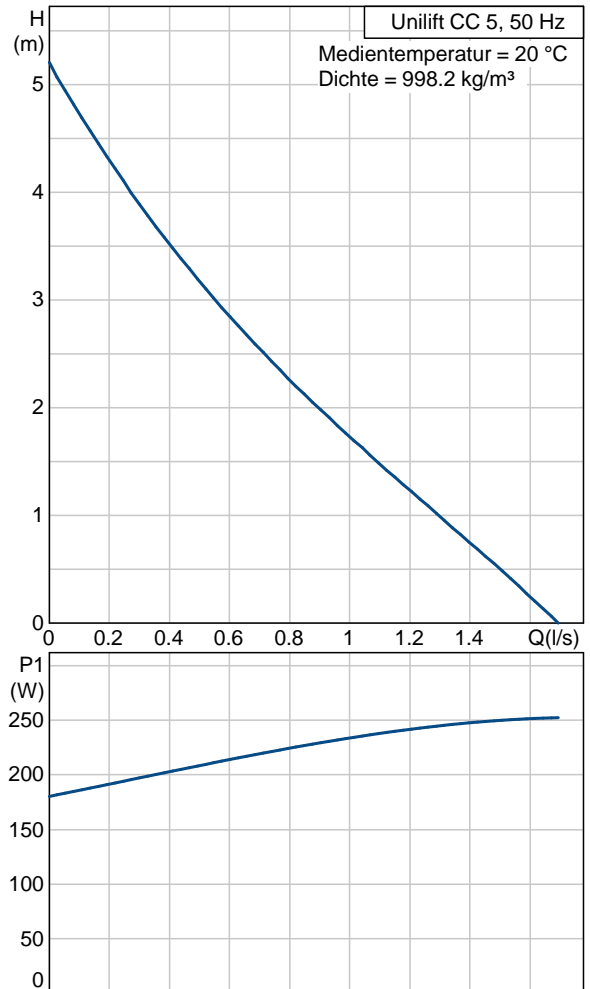


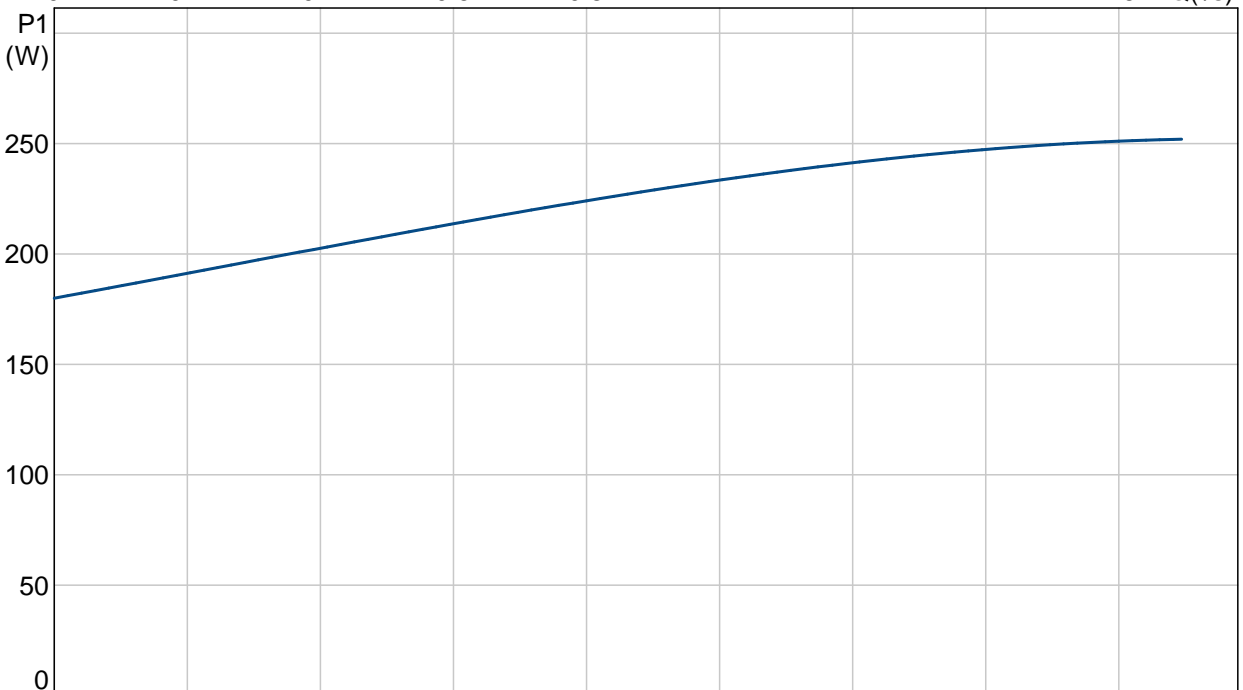
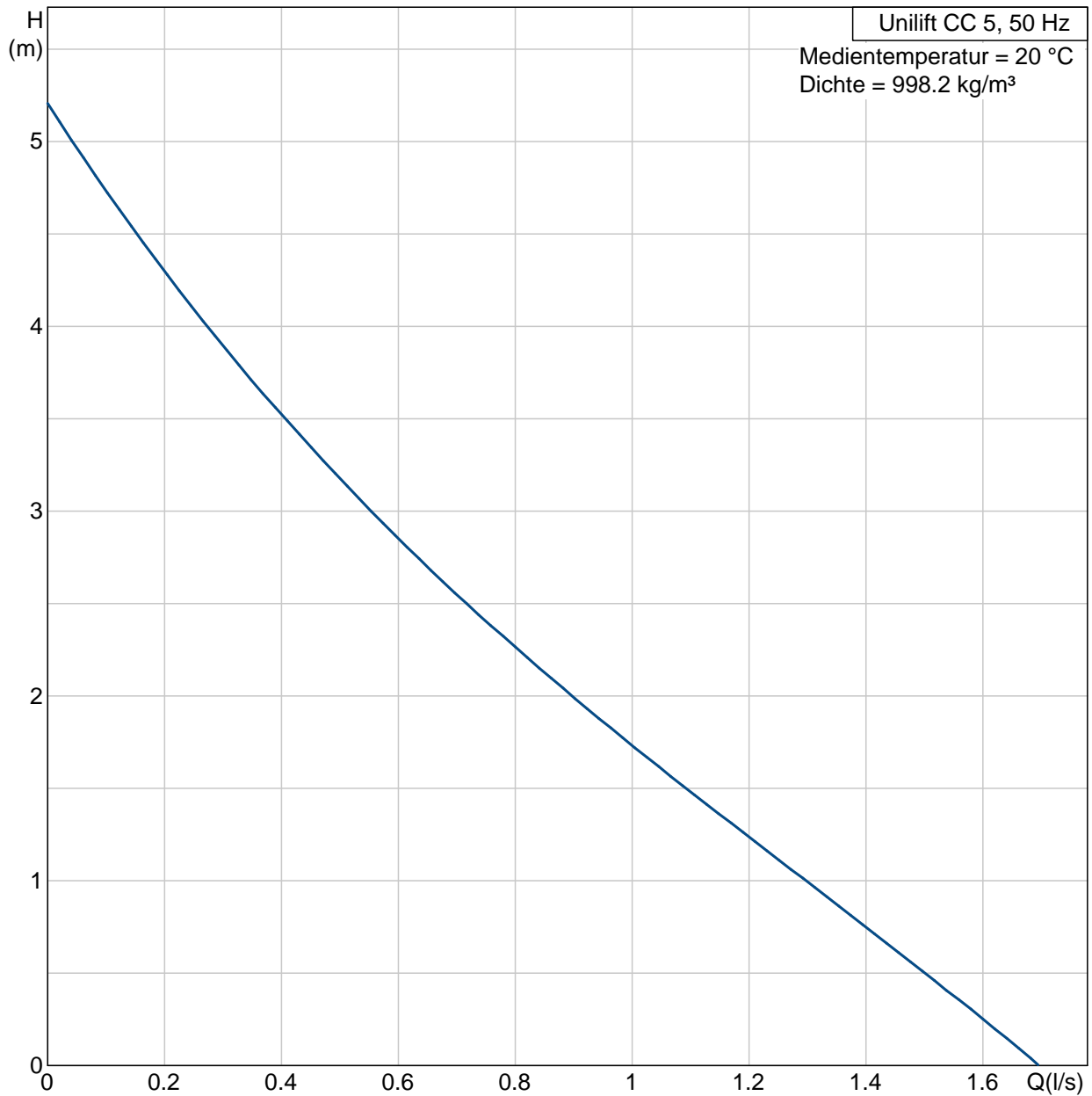
Position	Anz.	Beschreibung	Einzelpreis
	1	<p><b>Unilift CC 5</b>  Produktnr.: 96280965</p> <p>Einstufige Schmutzwasserpumpe für Schmutzwasser ohne langfaserige Bestandteile.</p> <p>Aus korrosionsbeständiger Komposit-Edelstahl-Kombination mit Kühlmantel und vertikalem Druckstutzen. Einsatzfertig mit Tragegriff, Selbstentlüftung, abnehmbarem Siebfuß zur Flachabsaugung, Netzkabel mit Schutzkontaktstecker.</p> <p>Zusätzlich im Lieferumfang: Abgestuftes Adapterstück mit Aussengewinde in 3/4", 1" und 1 1/4" und Rückschlagklappe für transportablen Einsatz.</p> <p>S1 Betrieb bei aufgetauchtem Motor durch Motormantelkühlung. Aussetzbetrieb &gt;20 Schaltspiele pro Stunde im ausgetauchten Zustand.</p> <p>Flachabsaugung bis 3 mm Wasserstand ohne Zusatzteile bei manuellem Betrieb.</p> <p>Tauchmotor mit eingebauten Thermoschalter als Motorschutz bei Trockenlauf und Blockierung. Feuchtigkeitsschutz des Motors durch hermetische Kapselung.</p> <p>Dauerfettgeschmierte Kugellager, Dichtung mediumseitig mit doppelten Radialwellendichtringen mit Keramikbuchse für längere Standzeit. Einfacher Radialwellendichtring zum Motor. Dazwischenliegende Sperrkammer mit Spezialfett als Trockenlaufschutz.</p> <p>Netzkabel mit hermetischer Abdichtung zum Motor.</p> <p>Selbstentlüftung zum sicheren Anlauf bei trocken gefallenem Pumpensumpf.</p> <p><b>Technische Daten:</b>  Maximale Korngröße: 10 mm</p> <p><b>Werkstoffe:</b>  Pumpengehäuse: PP 15 GF  Laufgrad: PPOm 20 GF</p> <p><b>Installation:</b>  Anschluss Druckstutzen: G 1 1/4  Maximale Einbautiefe: 10 m</p> <p><b>Fördermedium:</b>  Medientemperaturbereich: 0 .. 40 °C</p> <p><b>Elektrische Daten:</b>  Netzfrequenz: 50 Hz  Nenn-Spannung: 1 x 220-240 V  Nennstrom: 0.98 A  Größe des Betriebskondensators: 4 µF/450 V  Schutzart (IEC 34-5): 68  Isolationsklasse (IEC 85): B  Kabellänge: 10M m  Art des Kabelsteckers: SCHUKO</p>	€ 183,00

Position	Anz.	Beschreibung	Einzelpreis
		<b>Sonstiges:</b> Nettogewicht: 4.35 kg Bruttogewicht: 5 kg Versandvolumen: 0.017 m <sup>3</sup>	

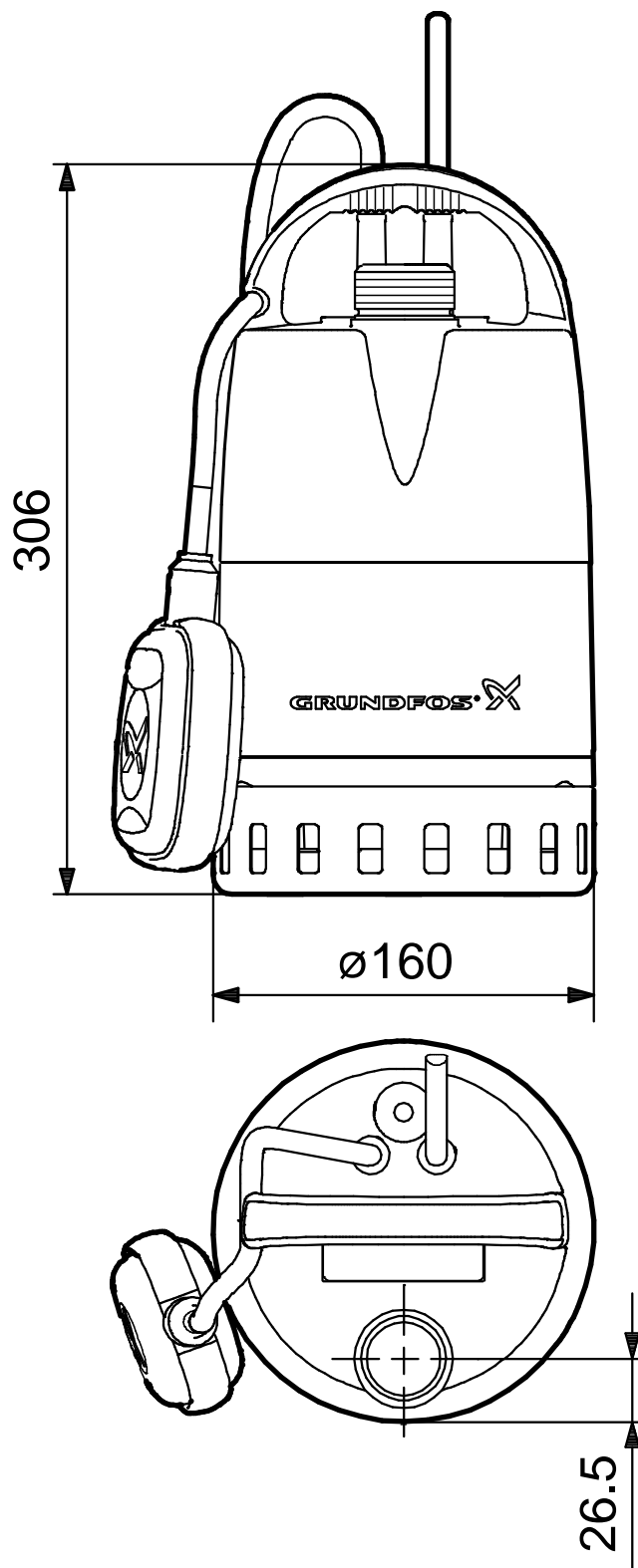
Beschreibung	Daten
Produktbezeichnung:	Unilift CC 5
Produktnummer:	96280965
EAN Nummer:	5700830761359
Preis:	€ 183,00
Technische Daten:	
Maximaler Förderstrom:	1.67 l/s
Maximale Förderhöhe:	5 m
Maximale Korngröße:	10 mm
Werkstoffe:	
Pumpengehäuse:	PP 15 GF
Laufrad:	PPOm 20 GF
Installation:	
Anschluss Druckstutzen:	G 1 1/4
Maximale Einbautiefe:	10 m
Fördermedium:	
Medientemperaturbereich:	0 .. 40 °C
Elektrische Daten:	
Netzfrequenz:	50 Hz
Nenn-Spannung:	1 x 220-240 V
Nennstrom:	0.98 A
Größe des Betriebskondensators:	4 µF/450 V
Schutzart (IEC 34-5):	68
Isolationsklasse (IEC 85):	B
Motorschutz:	Ja
Kabellänge:	10M m
Art des Kabelsteckers:	SCHUKO
Sonstiges:	
Nettogewicht:	4.35 kg
Bruttogewicht:	5 kg
Versandvolumen:	0.017 m³



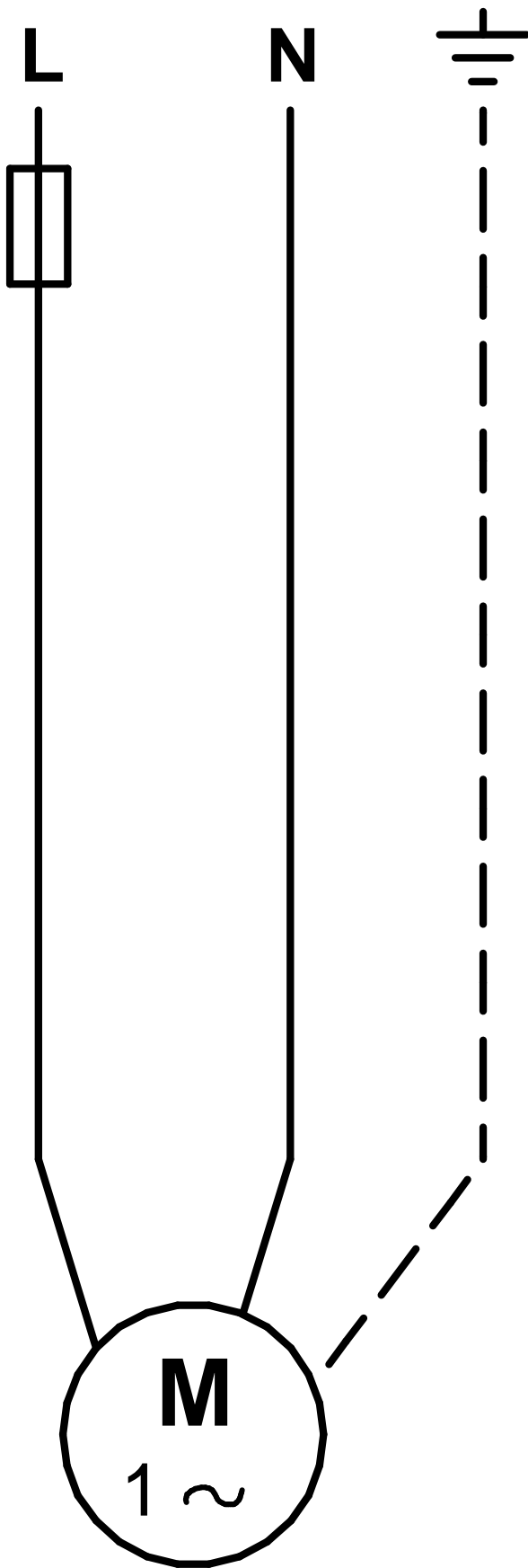
# 96280965 Unilift CC 5 50 Hz



96280965 Unilift CC 5 50 Hz



Achtung! Soweit nicht anders angegeben, handelt es sich um Millimeterangaben (mm). Die vereinfachte Maßzeichnung zeigt nicht alle Einzelheiten.



Hinweis: Alle Einheiten in [mm] soweit nicht anders bezeichnet.