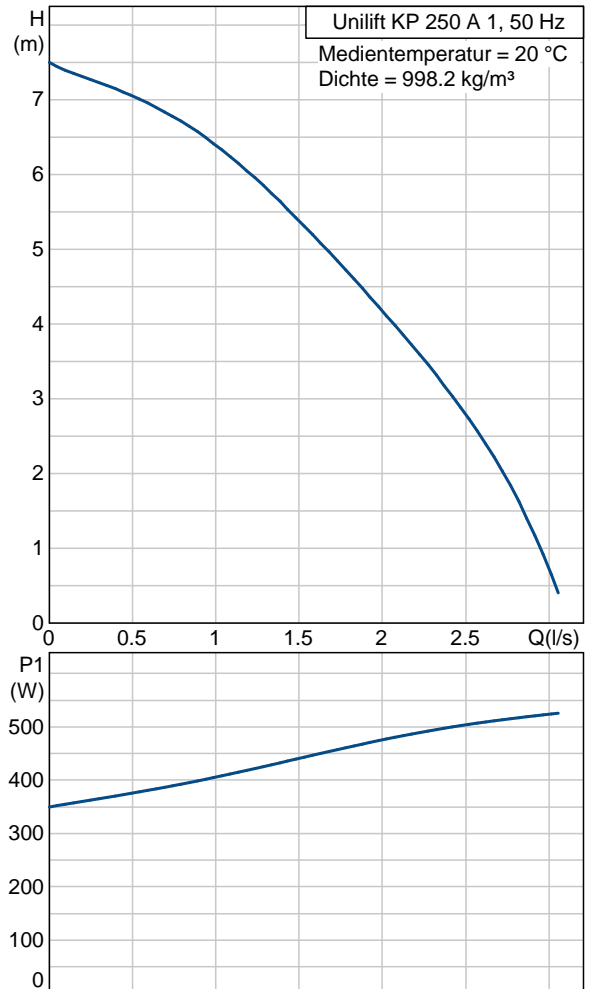


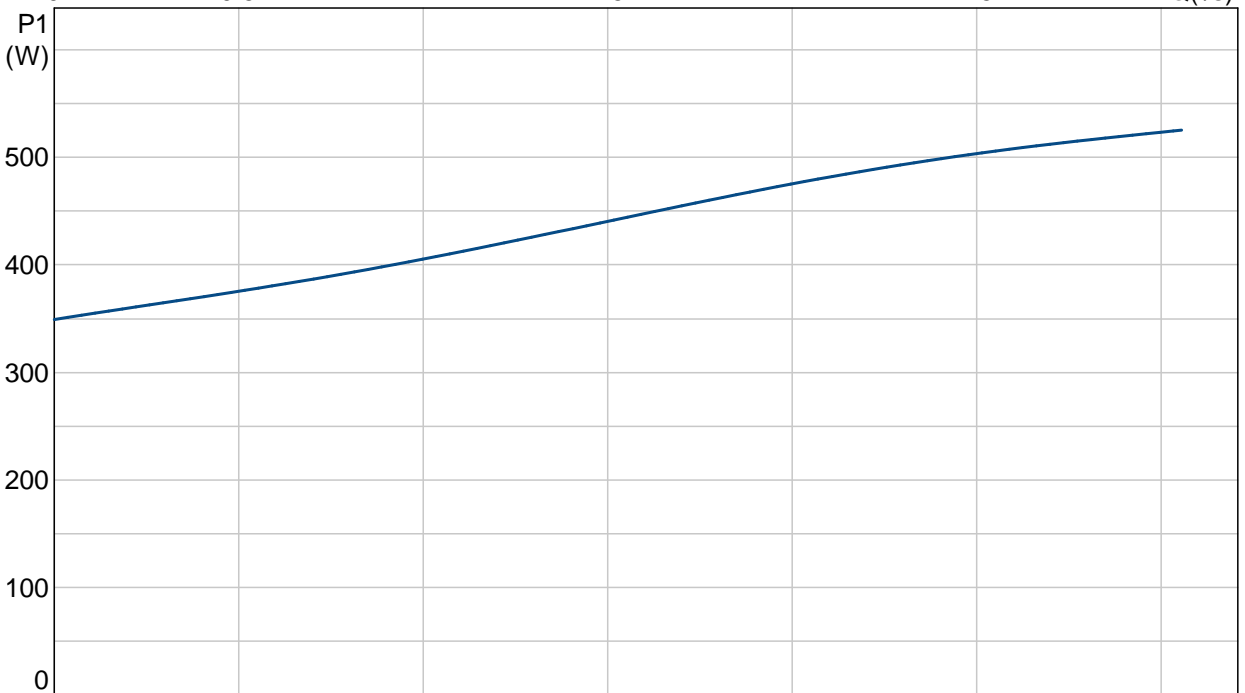
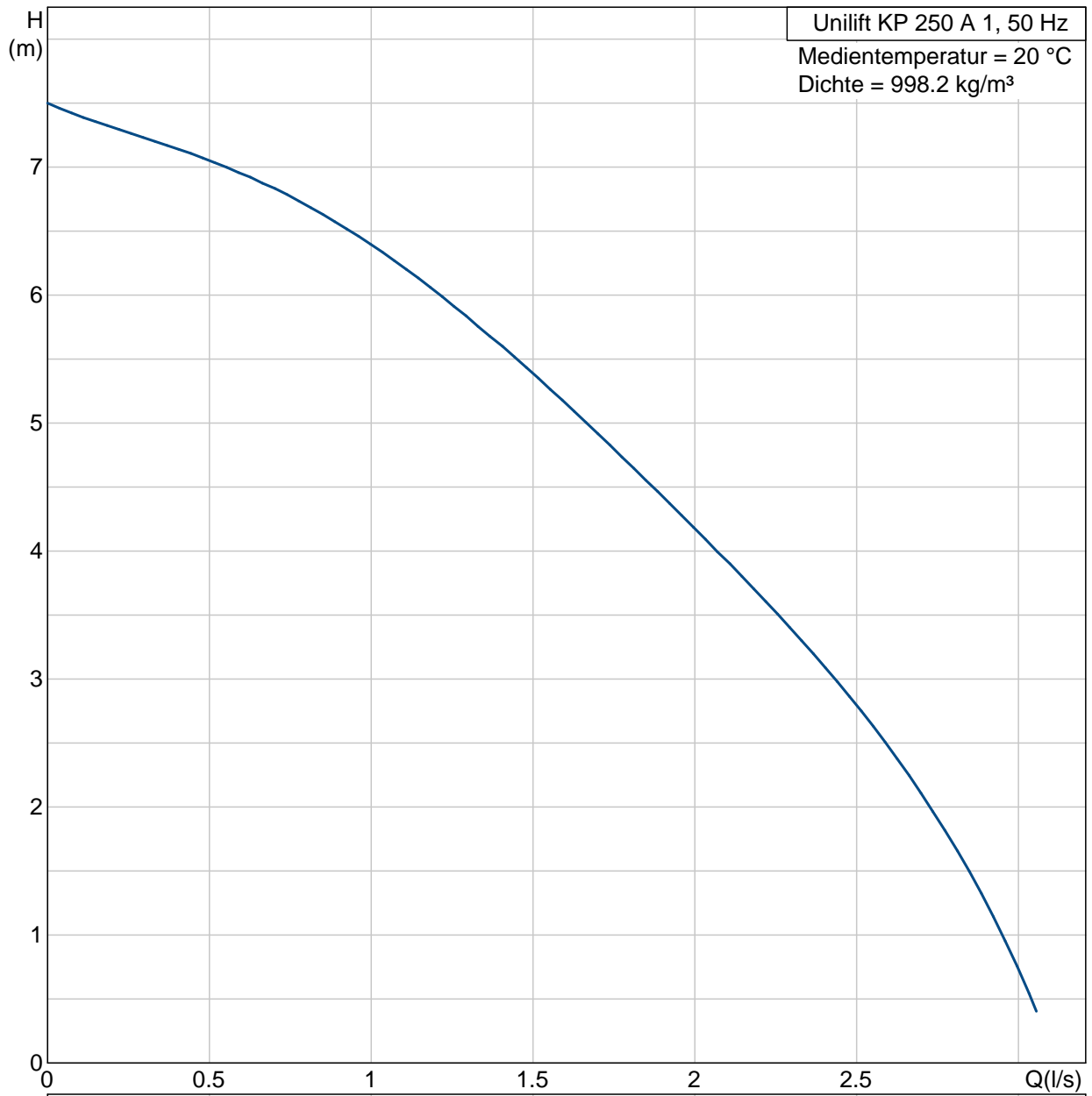
Position	Anz.	Beschreibung	Einzelpreis
	1	<p>Tauchmotorpumpe Typ:Unilift KP 250 A 1 Produktnr.: 012H1800 mit Schwimmerschalter</p> <p>1-stufige, vertikale Tauchmotorpumpe aus Chrom-Nickel-Stahl, mit vertikalem Druckstutzen, mit Einlaufsieb und Handgriff, einschließlich 10 mNetz-kabel und Schwimmerschalter für automatisches Ein-/Ausschalten.</p> <p>Die Pumpe besitzt ein halboffenes Laufrad mit 10mm freiem Durchgang. Sie ist geeignet zur Förderung von Grundwasser, Oberflächenwasser und Regenwasser.</p> <p>Die Pumpe ist ausgestattet mit zwei Wellenabdichtungen bestehend aus zwei Lippendichtungen mit Fettschmierung.</p> <p>Die Pumpe wird angetrieben durch einen 1-phasigen Tauchmotor mit Spaltröhrtopf und mit thermischen Überlastschutz. Ausführung in Isolationsklasse F.</p> <p>Der Motor ist mit einer nicht-toxischen Flüssigkeit gefüllt und wird durch das, durch den Außenmantel der Pumpe, geförderte Medium gekühlt. Die Lagerung der Rotorwelle erfolgt durch zwei wartungsfreie Kohlelager, die ebenfalls über das Fördermedium gekühlt werden.</p> <p>Fördermedium: Medientemperaturbereich: 0 .. 50 °C</p> <p>Aussetzbetrieb: In Abständen von mindestens 30 Minuten für max.2 Minuten Betrieb bei max. 70°C. In Stillstandszeit max. 50°C</p> <p>Technische Daten: Maximale Korngröße: 10 mm</p> <p>Werkstoffe: Pumpengehäuse: Nichtrostender Stahl DIN W.-Nr. 1.4301 AISI 304 Laufrad: Edelstahl DIN W.-Nr. 1.4031 AISI 304</p> <p>Installation: Anschluss Druckstutzen: Rp 1 1/4 Maximale Einbautiefe: 10 m</p> <p>Elektrische Daten: Leistungsaufnahme P1: 480 W Netzfrequenz: 50 Hz Nenn-Spannung: 1 x 220-230 V Nennstrom: 2.3 A Größe des Betriebskondensators: 8 µF/400 V Schutzart (IEC 34-5): 68 Isolationsklasse (IEC 85): F Kabellänge: 10 m Art des Kabelsteckers: SCHUKO</p> <p>Sonstiges: Nettogewicht: 7 kg Bruttogewicht: 7.5 kg</p>	€ 344,00

Position	Anz.	Beschreibung	Einzelpreis
		Versandvolumen: 0.013 m ³	

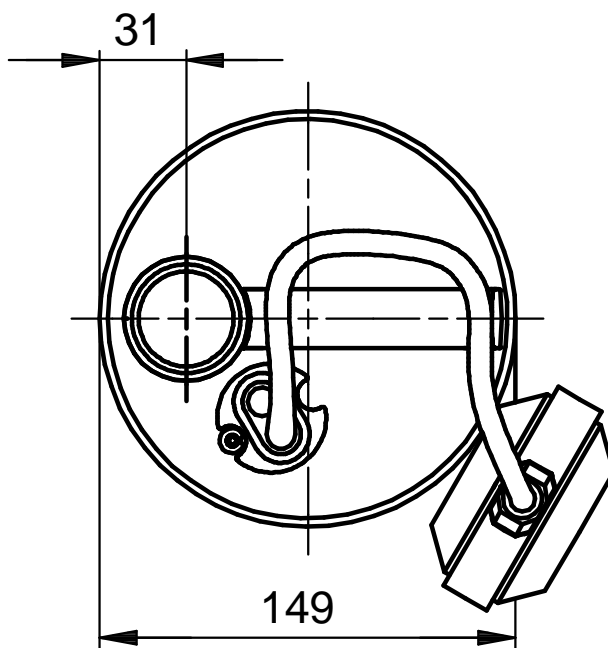
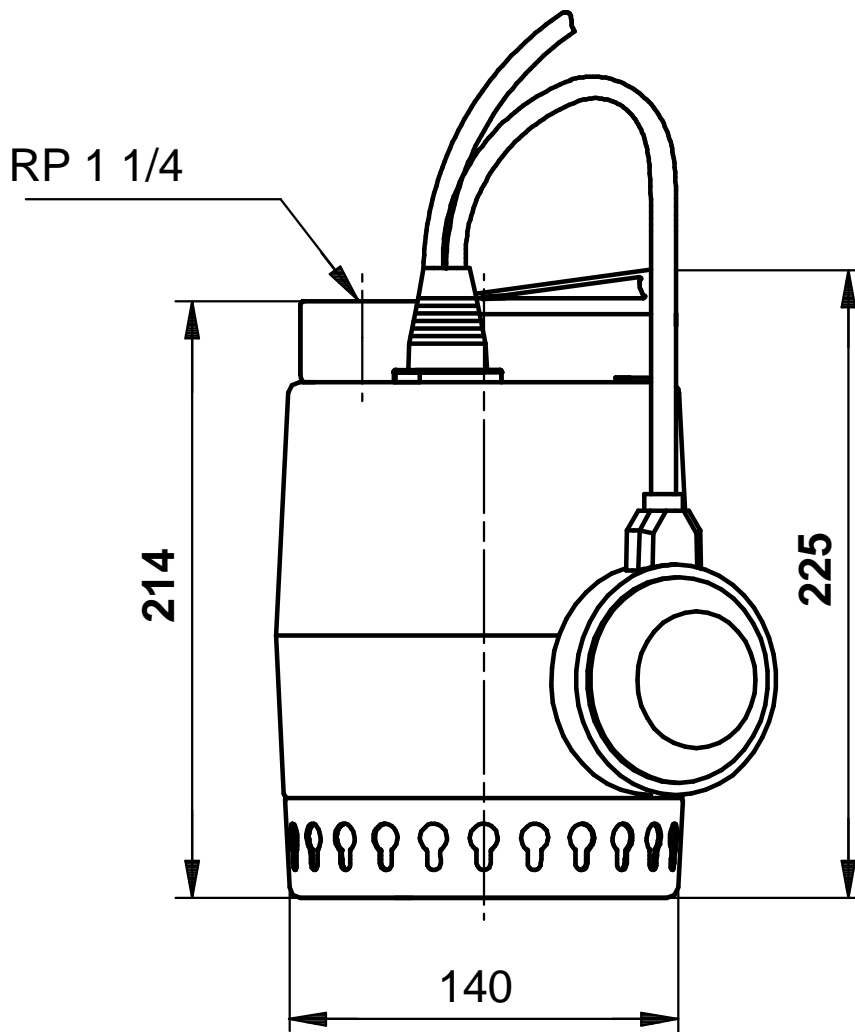
Beschreibung	Daten
Produktbezeichnung:	Unilift KP 250 A 1
Produktnummer:	012H1800
EAN Nummer:	5700391116612
Preis:	€ 344,00
Technische Daten:	
Maximaler Förderstrom:	3.11 l/s
Maximale Förderhöhe:	7.5 m
Maximale Korngröße:	10 mm
Modell:	A
Werkstoffe:	
Pumpengehäuse:	Nichtrostender Stahl DIN W.-Nr. 1.4301 AISI 304
Laufrad:	Edelstahl DIN W.-Nr. 1.4031 AISI 304
Installation:	
Anschluss Druckstutzen:	Rp 1 1/4
Maximale Einbautiefe:	10 m
Fördermedium:	
Medientemperaturbereich:	0 .. 50 °C
Elektrische Daten:	
Leistungsaufnahme P1:	480 W
Netzfrequenz:	50 Hz
Nenn-Spannung:	1 x 220-230 V
Nennstrom:	2.3 A
Größe des Betriebskondensators:	8 µF/400 V
Schutzart (IEC 34-5):	68
Isolationsklasse (IEC 85):	F
Motorschutz:	Kontakt
Temperaturschutz:	intern
Kabellänge:	10 m
Art des Kabelsteckers:	SCHUKO
Art der Steuerung:	
Schwimmerschalter:	Niveauschalter
Sonstiges:	
Nettogewicht:	7 kg
Bruttogewicht:	7.5 kg
Versandvolumen:	0.013 m³



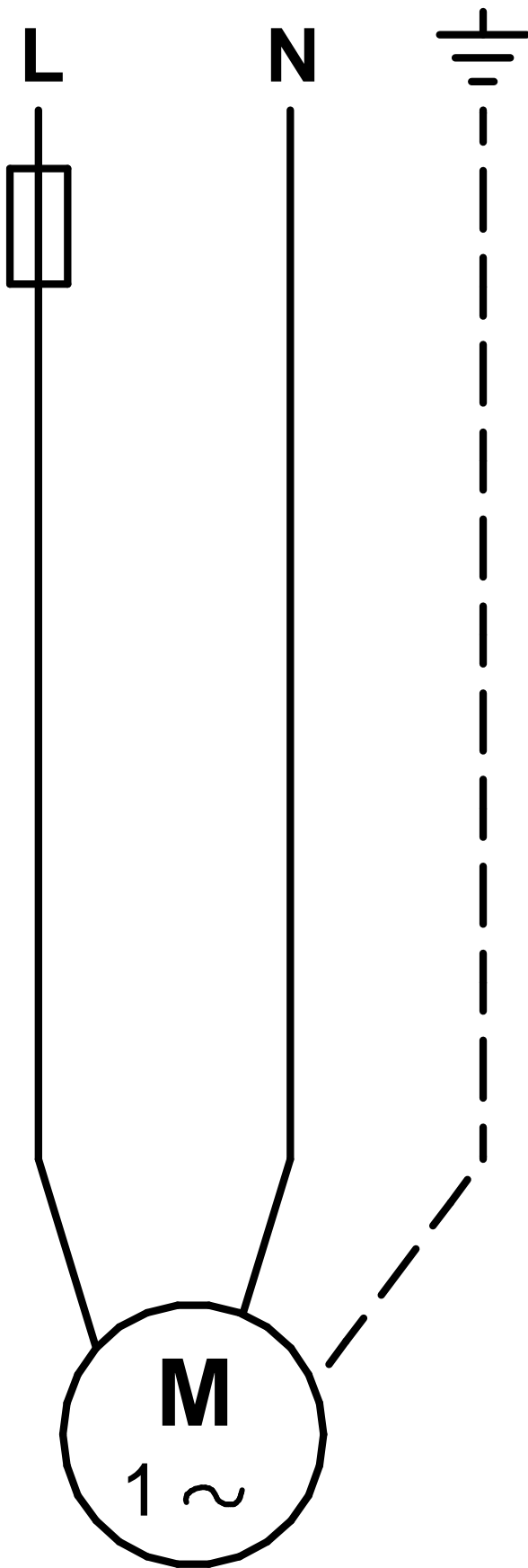
012H1800 Unilift KP 250 A 1 50 Hz



012H1800 Unilift KP 250 A 1 50 Hz



Achtung! Soweit nicht anders angegeben, handelt es sich um Millimeterangaben (mm). Die vereinfachte Maßzeichnung zeigt nicht alle Einzelheiten.



Hinweis: Alle Einheiten in [mm] soweit nicht anders bezeichnet.