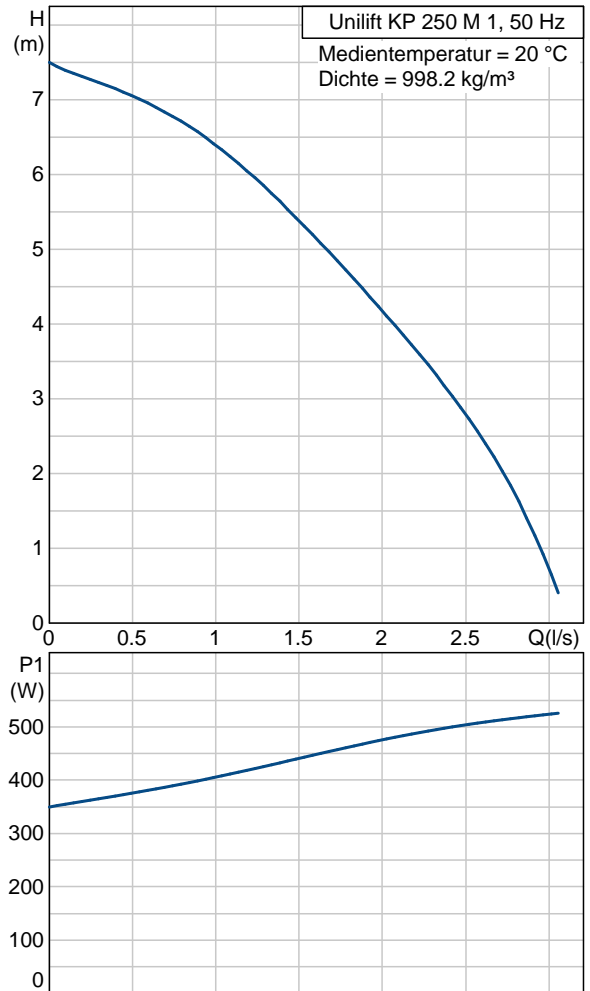
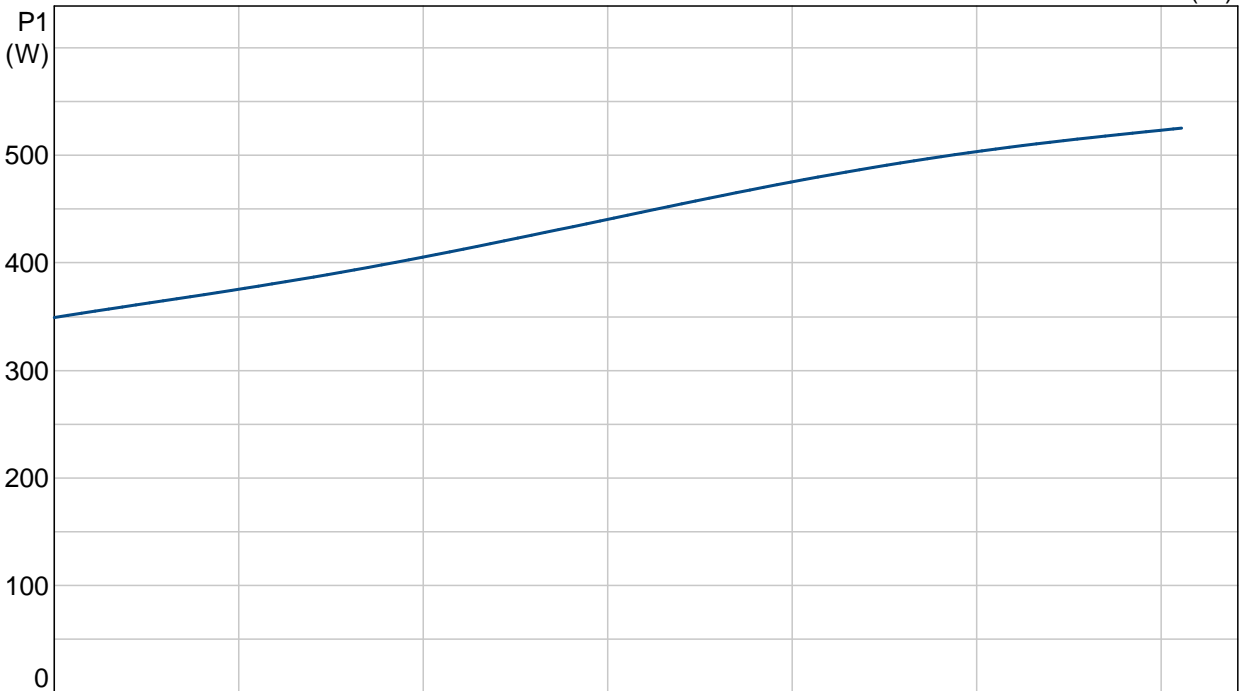
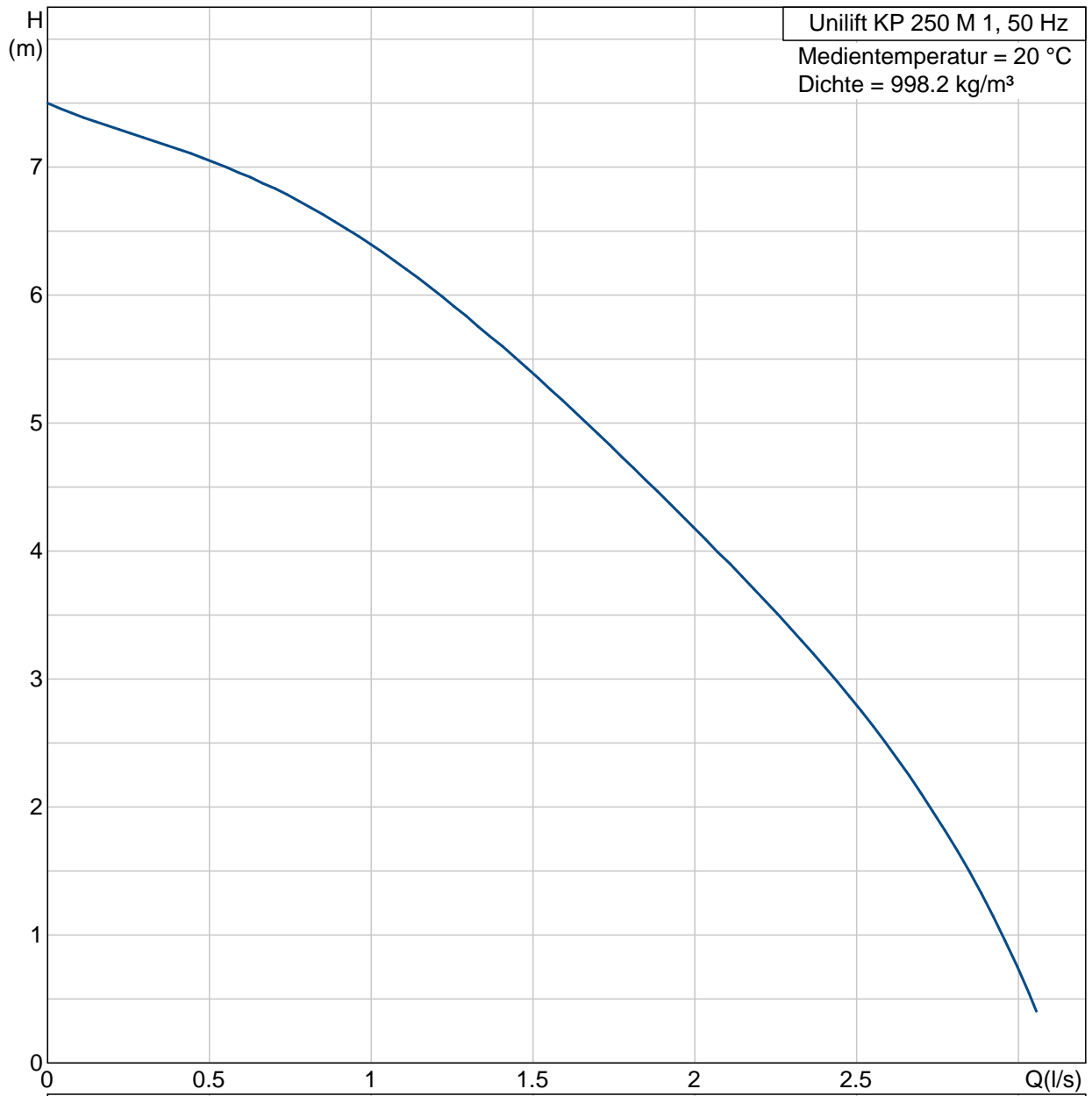


Position	Anz.	Beschreibung	Einzelpreis
	1	<p><b>Tauchmotorpumpe Typ:Unilift KP 250 M 1</b> Produktnr.: 012H1300</p> <p>1-stufige, vertikale Tauchmotorpumpe aus Chrom-Nickel-Stahl, mit vertikalem Druckstutzen, mit Einlaufsieb und Handgriff, einschließlich 10 mNetzkabel.</p> <p>Die Pumpe besitzt ein halboffenes Laufrad mit 10 mm freiem Durchgang. Sie ist geeignet zur Förderung von Grundwasser, Oberflächenwasser und Regenwasser.</p> <p>Die Pumpe ist ausgestattet mit zwei Wellenabdichtungen bestehend aus zwei Lippendichtungen mit Fettschmierung.</p> <p>Die Pumpe wird angetrieben durch einen 1-phasigen Tauchmotor mit Spaltrohrtopf und mit thermischen Überlastschutz. Ausführung in Isolationsklasse F.</p> <p>Der Motor ist mit einer nicht-toxischen Flüssigkeit gefüllt und wird durch das, durch den Außenmantel der Pumpe, geförderte Medium gekühlt. Die Lagerung der Rotorwelle erfolgt durch zwei Kohlelager, die ebenfalls über das Fördermedium gekühlt werden.</p> <p><b>Fördermedium:</b> Medientemperaturbereich: 0 .. 50 °C</p> <p><b>Aussetzbetrieb:</b> In Abständen von mindestens 30 Minuten für max. 2 Minuten Betrieb bei max. 70°C. In Stillstandszeit max. 50°C</p> <p><b>Technische Daten:</b> Maximale Korngröße: 10 mm</p> <p><b>Werkstoffe:</b> Pumpengehäuse: Nichtrostender Stahl DIN W.-Nr. 1.4301 AISI 304 Laufrad: Edelstahl DIN W.-Nr. 1.4031 AISI 304</p> <p><b>Installation:</b> Anschluss Druckstutzen: Rp 1 1/4 Maximale Einbautiefe: 10 m</p> <p><b>Elektrische Daten:</b> Leistungsaufnahme P1: 480 W Netzfrequenz: 50 Hz Nenn-Spannung: 1 x 220-230 V Nennstrom: 2.3 A Größe des Betriebskondensators: 8 µF/400 V Schutzart (IEC 34-5): 68 Isolationsklasse (IEC 85): F Kabellänge: 10 m Art des Kabelsteckers: SCHUKO</p> <p><b>Sonstiges:</b> Nettogewicht: 7 kg Bruttogewicht: 7.3 kg Versandvolumen: 0.013 m³</p>	€ 294,00

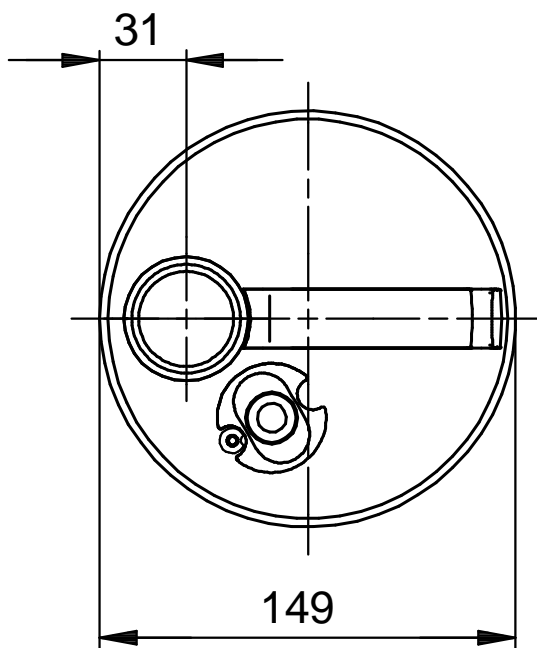
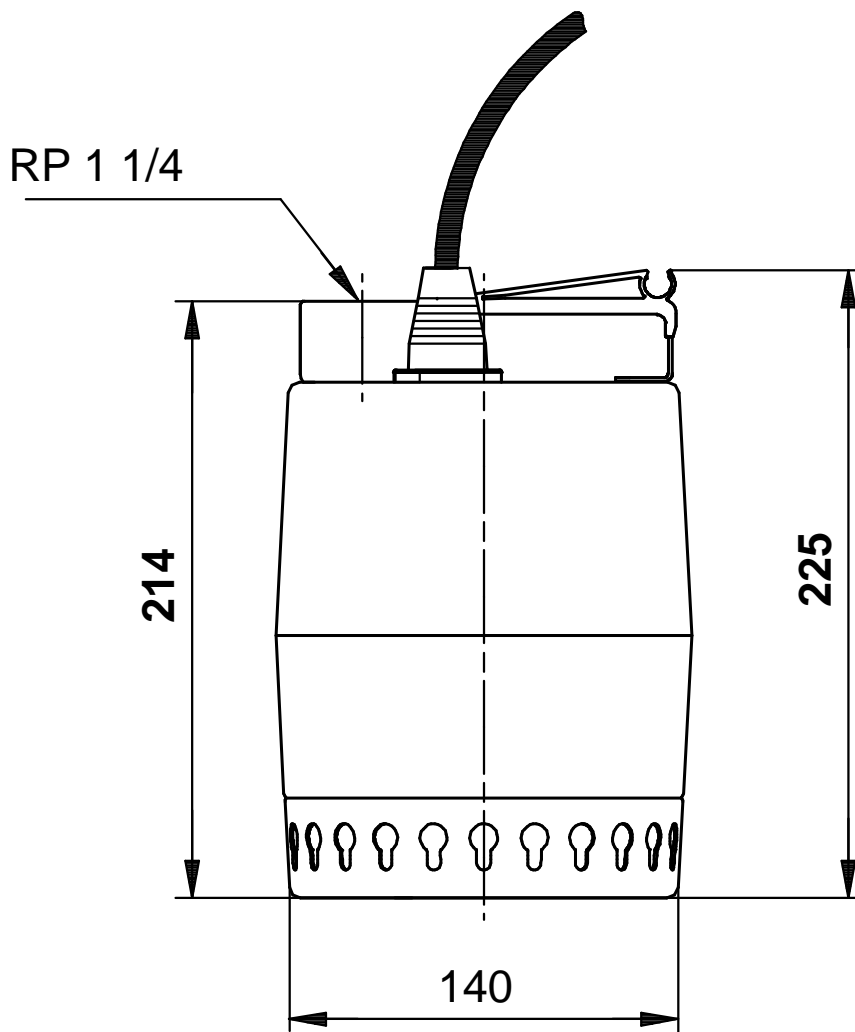
Beschreibung	Daten
Produktbezeichnung:	Unilift KP 250 M 1
Produktnummer:	012H1300
EAN Nummer:	5700391116506
Preis:	€ 294,00
Technische Daten:	
Maximaler Förderstrom:	3.11 l/s
Maximale Förderhöhe:	7.5 m
Maximale Korngröße:	10 mm
Modell:	A
Werkstoffe:	
Pumpengehäuse:	Nichtrostender Stahl DIN W.-Nr. 1.4301 AISI 304
Laufrad:	Edelstahl DIN W.-Nr. 1.4031 AISI 304
Installation:	
Anschluss Druckstutzen:	Rp 1 1/4
Maximale Einbautiefe:	10 m
Fördermedium:	
Medientemperaturbereich:	0 .. 50 °C
Elektrische Daten:	
Leistungsaufnahme P1:	480 W
Netzfrequenz:	50 Hz
Nenn-Spannung:	1 x 220-230 V
Nennstrom:	2.3 A
Größe des Betriebskondensators:	8 µF/400 V
Schutzart (IEC 34-5):	68
Isolationsklasse (IEC 85):	F
Motorschutz:	Kontakt
Temperaturschutz:	intern
Kabellänge:	10 m
Art des Kabelsteckers:	SCHUKO
Sonstiges:	
Nettogewicht:	7 kg
Bruttogewicht:	7.3 kg
Versandvolumen:	0.013 m³



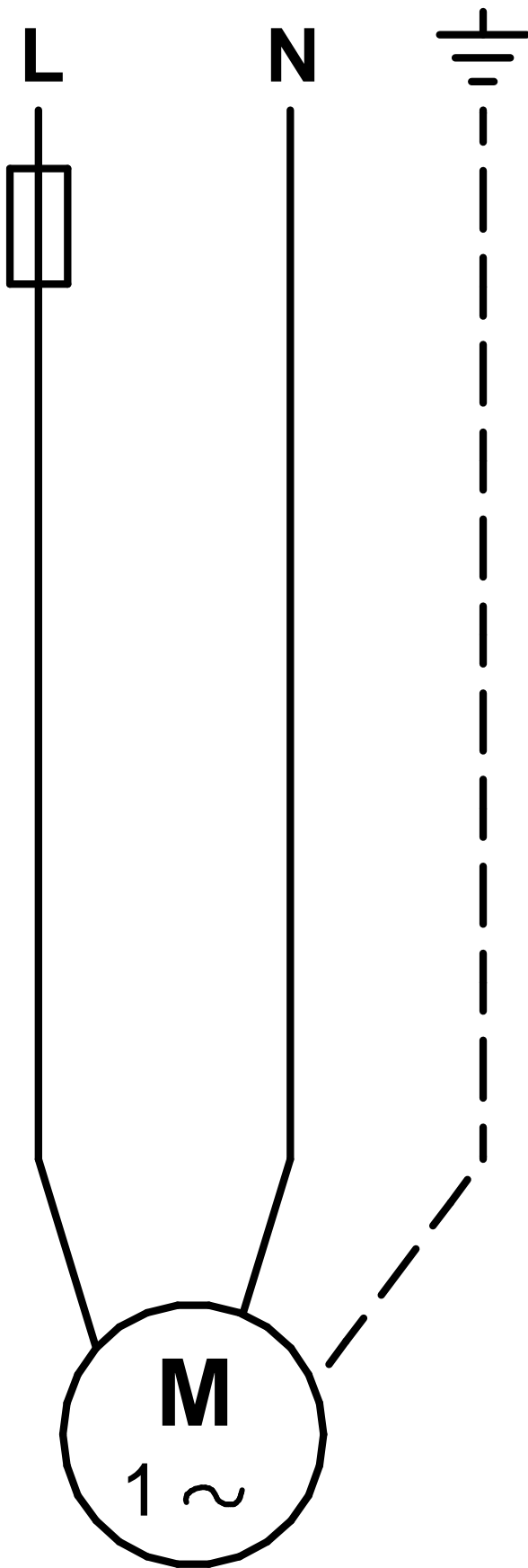
# 012H1300 Unilift KP 250 M 1 50 Hz



012H1300 Unilift KP 250 M 1 50 Hz



Achtung! Soweit nicht anders angegeben, handelt es sich um Millimeterangaben (mm). Die vereinfachte Maßzeichnung zeigt nicht alle Einzelheiten.



Hinweis: Alle Einheiten in [mm] soweit nicht anders bezeichnet.