

Verschleißfeste Tauchmotorpumpen für Klar- und Schmutzwasser.

H 119, H 121

Einsatz

Be- und Entwässerungsaufgaben in sauberem oder verschmutztem Wasser, auch mit abrasiven Sand- oder Schlammbeimengungen. Anwendungsbereiche sind u.a. Grundwasserabsenkung, Trockenhaltung von Baustellen, Unterführungen oder Schächten, Trink- und Brauchwasserversorgung, Einsatz auf Schiffen, Noteinsatz bei Überflutungen usw.

DIN EN 12050-2: Konformität und Bauart geprüft und überwacht von der LGA, Zertifikat Nr. 0220119.

Aufstellung: Stationär oder transportabel. Ausführung mit Schwimmerschaltung als automatische Entwässerungspumpe mit wasserstandsabhängiger Betriebssteuerung.

Fördermedium: Klar- oder Schmutzwasser mit abrasiven (z.B. sandhaltigen) Anteilen. Max. Temperatur des Fördermediums: 35° C, kurzzeitig bis 60° C.

Betriebsart: Dauerbetrieb (S1).

Bauart

Vollüberflutbare Tauchmotorpumpe bestehend aus:

Pumpe: Einstufige Kreiselpumpe mit horizontalem Druckanschluss.

Laufrad: Offenes Mehrschaufelrad, freier Durchgang 10 mm. Nachstellbare Spaltbreite zwischen Laufrad und Gehäuse verhindert betriebsbedingte Leistungsverluste.

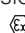
Motor: Voll überflutbarer, druckwasserdichter Motor. Isolationsklasse F, Schutzart IP 68.

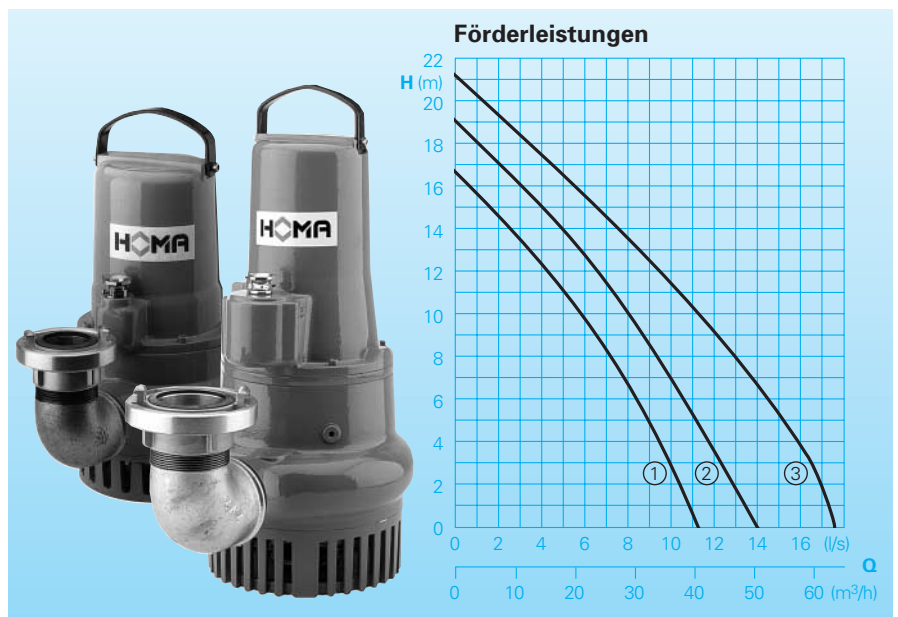
Ausführung W und Ex mit Thermofühler zur Temperaturüberwachung in der Wicklung.

Anschlusskabel: H07RN-F4G1,5
Ausf. Ex: H07RN-F Plus 6G1,5

Welle/Lagerung: Stark dimensionierte Chromstahl-Motorwelle, dauergeschmierte Wälzlager, bei H 121 unteres Lager doppelreihig.

Dichtung: Drehrichtungsunabhängige Dichtungskombination in separater Ölsperkkammer. Ölkontrolle von außen möglich. H 119 mit 1 Gleitringdichtung und 1 Wellendichtring. H 121 mit 2 Gleitringdichtungen.

Explosionsschutz: Alle Modelle sind auch in explosionsgeschützter Ausführung nach  II 2 G EEx d [ib] IIBT4.



Technische Daten

Kennlinie Nr.	Pumpentyp	Motorleistung		Kondensator* (µF)	Nennstrom (A)	Druckanschluss	Gewicht (kg)
		P ₁ (kW)	P ₂ (kW)				
①	H 119 W G (A) (Ex)	1,6	1,2	30	7,8	R2" AG	26
②	H 119 D G (A) (Ex)	1,6	1,2		2,9	R2" AG	26
③	H 121 D (A) (Ex)	2,7	2,3		4,5	R2 1/2" AG	40

Drehzahl: 2900 U/min

Ausführung W: 230 V / 1 Ph

Ausführung D: 400 V / 3 Ph

* Kondensator: Zum Betrieb notwendiger Kondensator, der in ein Schaltgerät eingebaut werden muss.

Ausführung A: Mit automatischer Schwimmerschaltung HOMA-Nivomatik
Ausführung Ex: Explosionssgeschützt

Werkstoffe:

Motorgehäuse, Pumpengehäuse, Laufrad, Saugdeckel	Grauguss GG 25/EN-GJL-250
Motorwelle, Schrauben	rostfreier Edelstahl
Gleitringdichtungen	Siliziumkarbid
Elastomere	NBR

Lieferumfang

Pumpe mit Anschlussbogen 90° und STORZ-Festkupplung GR. C, Typ H 121: GR. B.
15 m Anschlusskabel, Schaltgerät und Netzstecker.

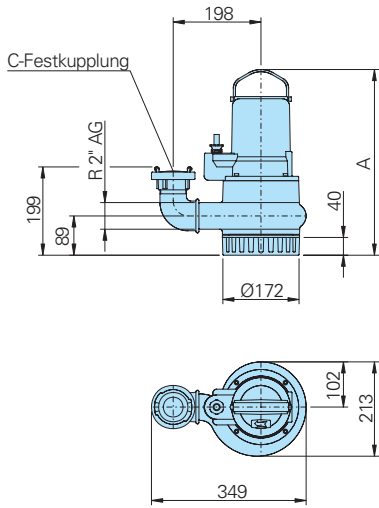
Ausführung W (230 V/1 Ph):
Schaltgerät W19 / WT19 mit Motorschutz, Kondensator, EIN-AUS-Schalter und Netzstecker.

Ausführung D (400 V/3 Ph):
Schaltgerät D32 / DT32 mit Motorschutz, Drehrichtungskontrolle, EIN-AUS-Schalter und CEE-Drehrichtungswendestecker.

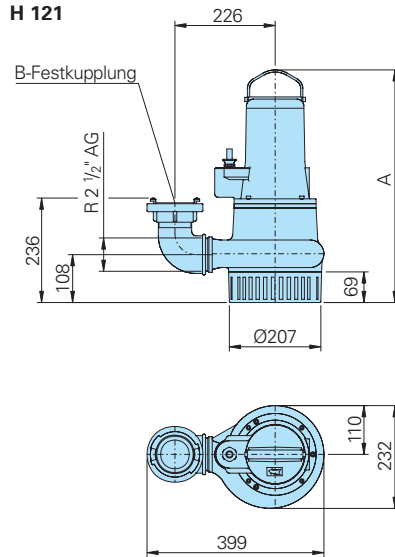
Ausführung A: Zusätzlich mit automatischer Schwimmerschaltung HOMA-Nivomatik, Schaltgerät WA15/19; DA15/32; DA15/12, AS-Schwimmer HAND-AUTO-Wahlschalter.

Baumaße

H 119



H 121

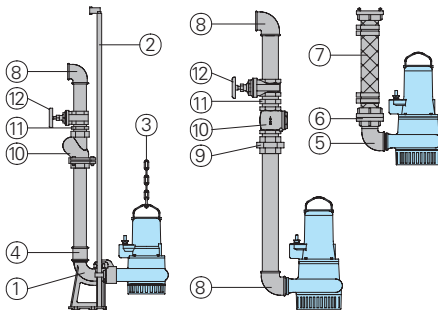


Pumpentyp

Pumpentyp	Maß A
H119 WG	419
H 119 WG (Ex)	426
H 119 DG	419
H 119 DG (Ex)	426
H 121 D (Ex)	525

alle Maße in mm

Zubehör



Bezeichnung	Größe	Art.-Nr.
① Automatisches Kupplungssystem Typ KK50/R2", für H 119, mit:		8604005
- Kupplungsfußkrümmer GG mit Druckleitungsflansch und Gewinde	R 2" IG	
- Kupplungsgegenflansch GG	R 2" IG	
- Führungsrohrkonsole GG	R 1/2"	
Typ KK 65/R2 1/2", für H 121, mit:		8604015
- Kupplungsfußkrümmer GG mit Druckleitungsflansch	DN 65	
- Kupplungsgegenflansch GG	R 2 1/2" IG	
- Führungsrohrkonsole GG	R 1"	
○ Kupplungssystem	alle	auf Anfrage
○ Schrauben-Kits zur Befestigung von Kupplungssystemen		auf Anfrage

Bezeichnung	Größe	Art.-Nr.
② Führungsrohre, paarweise, je m Stahl verzinkt,		
- für KK50S/R2"	1/2"	2190085
- für KK65/R2 1/2"	1"	2190135
Edelstahl		
- für KK50S/R2"	1/2"	2190250
- für KK65/R2 1/2"	1"	2190252
③ Ablasskette, je m		
Stahl verzinkt	5 mm Ø	2800350
Edelstahl	5 mm Ø	2800353
Schäkel, Stahl verzinkt	für Kette 5 mm Ø	2801450
Edelstahl	für Kette 5 mm Ø	2801390
④ Doppelmuffe, verzinkt	R 2" IG	2109102
Gewindeflansch	DN65/R 2 1/2"	2215060
⑤ 90° Winkel, verzinkt	R 2" IG/AG	im Lieferumfang H 119
	R 2 1/2" IG/AG	im Lieferumfang H 121
⑥ STORZ-Festkupplung	C-R 2" IG	im Lieferumfang H 119
	B-R 2 1/2" IG	im Lieferumfang H 121
⑦ Synthetik-Druckschlauch, innen gummiert, komplett mit STORZ-Kupplungen		
C - 52 mm Ø	10 m lang	2611310
	15 m lang	2611315
	20 m lang	2611320
	30 m lang	2611330
B - 75 mm Ø	10 m lang	2611210
	15 m lang	2611215
	20 m lang	2611220
	30 m lang	2611230
STORZ-Schlauchkupplung	C - 52 mm Ø	2013003
	B - 75 mm Ø	2013502
Kunststoff-Spiralschlauch, je m	50 mm Ø	2632050
	75 mm Ø	2632075

Bezeichnung	Größe	Art.-Nr.
Schlauchschele	2" 85/20	2306009 2308520
STORZ-Übergangsstück	B-C	2015423
	A-B	2015612
Kupplungsschlüssel	A, B, C	2016002
⑧ 90° Winkel, verzinkt	R 2" IG	2113606
	R 2 1/2" IG	2113610
⑨ Übergangverschraubung, verzinkt	R 2" AG/IG	2114311
	R 2 1/2" AG/IG	2114312
⑩ Rückschlagklappe, Rotguss	R 2" IG	2211413
	R 2 1/2" IG	2211513
⑪ Doppelnippel, verzinkt	R 2" AG	2009018
	R 2 1/2" AG	2009025
⑫ Absperrschieber, Rotguss	R 2" IG	2216020
	R 2 1/2" IG	2216025
○ HOMA-Nivomatik Schwimmerschaltung zum Zwischenkuppeln		
- für 230V/1Ph AZW 10/15	15 m Kabel	1435155
- für 400 V/3Ph AZD 10/15	15 m Kabel	1919452
○ Alarmschaltgerät AL3 Netzabhängiger Alarm, mit Anschluss für Akku 9V (s.u.) für netzunabhängigen Betrieb, mit eingebautem Signalgeber		1586140
Netzanschluss 230V/1Ph		
Akku 9V für netzunabhängigen Alarm		1952215
Schwimmerschalter MB, quecksilberfrei, Funktion MIN oder MAX, mit integr. Gegengewicht.		
Kabellänge	10 m	1465710
	15 m	1465715
○ Fehlerstrom-Schutzschalter 2-pol., Fi 16/0,03 A		1561160
○ Komplette Steuerungen für Automatikbetrieb in Einzel- oder Doppelpumpstationen	s.Sonderprospekt Steuergeräte	

Wir führen HOMA Pumpen



HOMA Pumpenfabrik GmbH
Postfach 2263, D-53814 Neunk.-Seelscheid
Tel. +49 (0) 22 47/702-0, Fax +49 (0) 22 47/702-44
e-mail: info@homa-pumpen.de
www.homapumpen.de

Änderungen im Sinne der technischen Weiterentwicklung sowie Druckfehler und Irrtümer vorbehalten!