

Mehrstufige Tauchmotorpumpen für Klar- und Schmutzwasser.

H 609, H 617

Einsatz

Tauchmotorpumpen der Typen H 609 und H 617 sind zweistufige Aggregate mit hohem Druckaufbau. Durch die maximale Korngröße von 3 mm stellen sie einen idealen Kompromiss für das Fördern auch von leicht verschmutztem Wasser über größere Höhen dar. So fördern die Pumpen z.B. Regen-, Sicker- oder Grundwasser. Häufige Einsatzgebiete sind die Bewässerung aus Brunnen, Becken, Behältern, das Befüllen von Hochbehältern zur Wasserversorgung, sowie unterschiedliche Aufgaben in Gewerbe und Industrie.

Aufstellung: Stationär oder transportabel. Ausführung mit Schwimmerschaltung als automatische Entwässerungspumpe mit wasserstandsabhängiger Betriebssteuerung.

Fördermedium: Klar- oder Schmutzwasser mit Feststoffanteilen. Max. Temperatur des Fördermediums: 35°C, kurzzeitig bis 60°C.

Betriebsart: Aussetzbetrieb.

Bauart

Vollüberflutbare Tauchmotorpumpe bestehend aus:

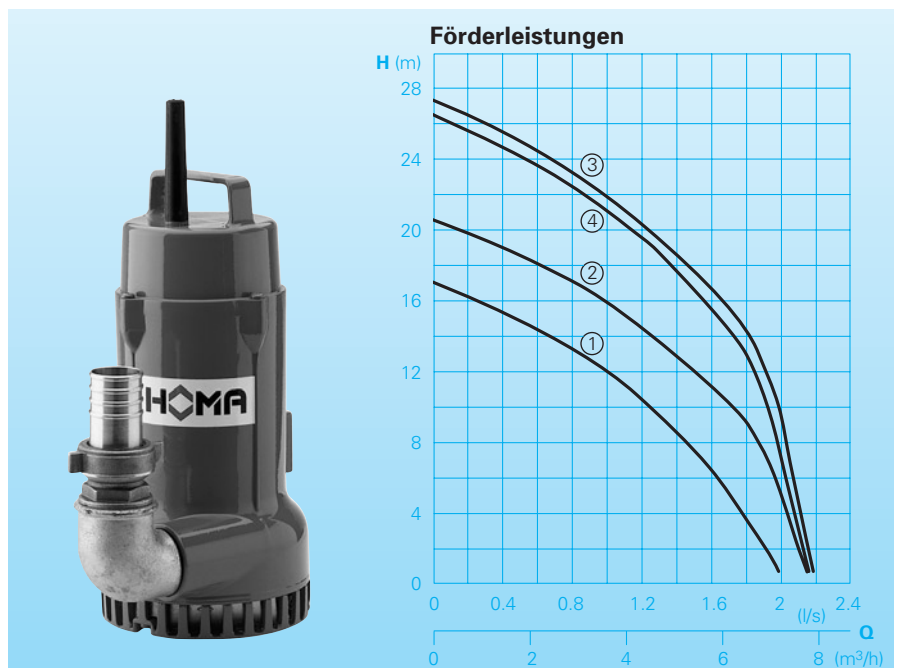
Pumpe: Zweistufige Kreiselpumpe mit horizontalem Druckanschluss R 1 1/2" IG.

Laufräder: 2 geschlossene Mehrschaufelräder, freier Durchgang 3 mm Ø.

Motor: Voll überflutbarer, druckwasserdichter Motor, ölgefüllt. Isolationsklasse H. Schutzart IP 68. Vom Motor getrennter elektrischer Anschlussraum. Anschlusskabel: H07 RN-F 4G 1,5
H 609 W: H07 RN-F 3G1
H 617 WA: H07 RN-F 5 G1,5

Welle/Lagerung: Stark dimensionierte Chromstahl-Welle, dauergeschmierte Wälzlager.

Dichtung: Drehrichtungsunabhängige Kombination von Gleitringdichtung Siliziumkarbid und Wellendichtring.



Technische Daten

Kennlinie Nr.	Pumpentyp	Motorleistung		Kondensator* (µF)	Drehzahl (U/min)	Nennstrom (A)	Gewicht (kg)
		P ₁ (kW)	P ₂ (kW)				
①	H 609 W(A)	0,8	0,56		2900	4,4	11
②	H 609 D(A)	0,85	0,64		2900	1,7	11
③	H 617 W(A)	1,2	0,94	25	2900	5,7	14
④	H 617 D(A)	1,2	0,94		2900	2,3	14

Ausführung W: 230 V / 1 Ph

Ausführung D: 400 V / 3 Ph

Ausführung A: Mit automatischer Schwimmerschaltung HOMA-Nivomatik

* Kondensator: Zum Betrieb notwendiger Kondensator, der in ein Schaltgerät eingebaut werden muss.

Werkstoffe:

Saugsieb, Saugdeckel, Rückführstufe, Motorlagergehäuse, Motorgehäuse, Motorgehäusedeckel	Aluminium
Laufräder	Noryl
Motorwelle, Schrauben	rostfreier Edelstahl
Gleitringdichtung	Siliziumkarbid
Elastomere	NBR

Lieferumfang

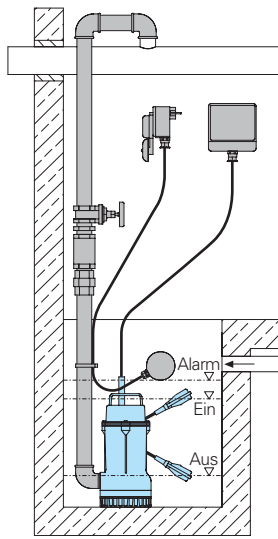
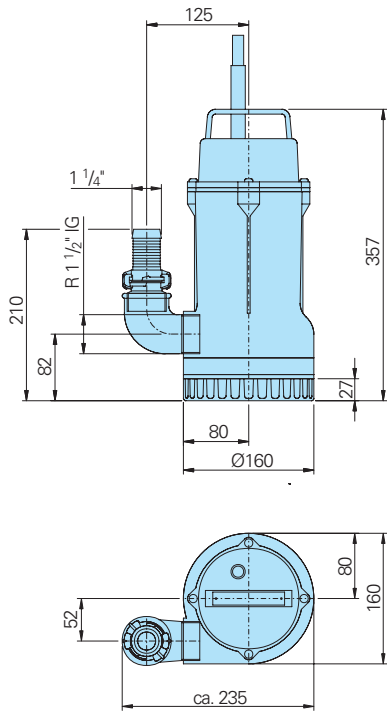
Pumpe mit Anschlusswinkel verzinkt R 1 1/2" IG/AG, Messing-Festkupplung R 1 1/2" AG und Schlauchkupplung 1 1/4".

Ausführung W (230 V / 1 Ph): Schaltgerät W01, W19 mit Motorschutz, EIN-AUS-Schalter und 10 m Anschlusskabel mit Stecker. H 617 zusätzlich mit Kondensator.

Ausführung D (400 V / 3Ph): Schaltgerät D32 mit Motorschutz, EIN-AUS-Schalter und 10 m Anschlusskabel. CEE-Drehrichtungswendestecker.

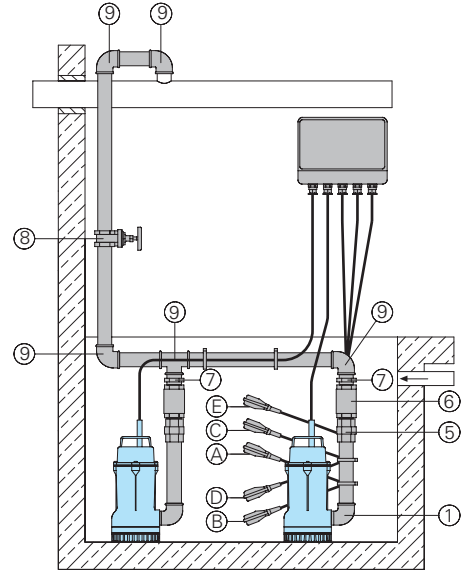
Ausführung A: Zusätzlich mit automatischer Schwimmerschaltung HOMA-Nivomatik, Schaltgerät WA/01; WA19; DA10/32, AS-Schwimmer, HAND – AUTO – Wahlschalter.

**Stationäre Ausführung
Einzelanlage**



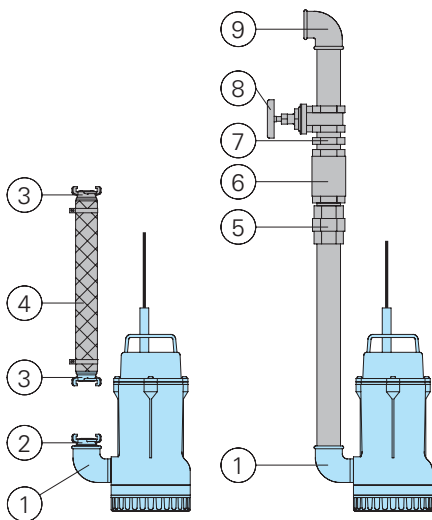
Doppelanlage

Schaltstellungen der Schwimmer:
 A: Schwimmer 1 Normalbetrieb „Ein“
 B: Schwimmer 1 Normalbetrieb „Aus“
 C: Schwimmer 2 Überlastbetrieb „Ein“
 D: Schwimmer 2 Überlastbetrieb „Aus“
 E: Alarmschwimmer „Ein“



alle Maße in mm

Zubehör



Bezeichnung	Größe	Art.-Nr.
① 90° Winkel, verzinkt	R1 1/2" IG/AG	im Lieferumf.
② Festkupplung, Messing	R1 1/2" AG	im Lieferumf.
③ Schlauchkupplung	1 1/4"	im Lieferumf. 2003513
④ PVC-Schlauch, je m	1 1/4" Ø 30 mm 1 1/2" Ø 38 mm	2621200 2621500
⑤ Übergangverschraubung, verzinkt	R1 1/4" IG/AG R1 1/2" IG/AG	2114304 2114305
⑥ Rückschlagklappe, Messing	R1 1/4" IG R1 1/2" IG	2211213 2211313
⑦ Doppelnippel, verzinkt	R1 1/4" AG R1 1/2" AG	2009011 2009020
⑧ Absperrschieber, Messing	R1 1/4" IG R1 1/2" IG	2216012 2216015
⑨ Anschlusswinkel 90°, verzinkt	R1 1/4" IG R1 1/2" IG	2113604 2113605
T-Stück zur Vereinigung der Druckrohrleitung bei Doppelpumpstationen	R1 1/4" IG R1 1/2" IG	2114301 2114302

Bezeichnung	Größe	Art.-Nr.
○ HOMA-Nivomatik Schwimmerschaltung zum Zwischenkuppeln – für 230V/1Ph AZW 10/10	10 m Kabel	1435105
– für 400 V/3Ph AZD 10/10	10 m Kabel	1914452
○ Fehlerstrom-Schutzschalter 2-polig, Fi 16/0,03 A		1561160
○ Alarmschaltgerät AL3 Netzbabhängiger Alarm, mit Anschluss für Akku 9V (s.u.) für netzunabhängigen Betrieb, mit eingebautem Signalgeber		1586140
Akku 9V für netzunabhängigen Alarm		1952215
○ Schwimmerschalter MB, quecksilberfrei, Funktion MIN oder MAX, mit integr. Gegengewicht.	Kabellänge	6 m 1465706 10 m 1465710
○ Komplettsteuerungen für Automatikbetrieb in Einzel- oder Doppelpumpstationen		s. Sonderprospekt Steuergeräte