

## Verschleißfeste Tauchmotorpumpen für Klar- und Schmutzwasser.

### H 82, H 16

#### Einsatz

Schmutzwasser-Tauchmotorpumpen der Typen H 82 und H 16 werden eingesetzt für Be- und Entwässerungsaufgaben in sauberem oder verschmutztem Wasser auch mit abrasiven Sand- oder Schlammbeimengungen. Anwendungsbereiche sind u.a. Grundwasserabsenkung, Trockenhaltung von Baustellen, Unterführungen oder Schächten, Trink- und Brauchwasserversorgung, Einsatz auf Schiffen, Noteinsatz bei Überflutungen usw.

DIN EN 12050-2: Konformität und Bauart geprüft und überwacht von der LGA, Zertifikat Nr. 0220119.

Aufstellung: stationär oder transportabel. Ausführung mit Schwimmerschaltung als automatische Entwässerungspumpe mit wasserstandsabhängiger Betriebssteuerung.

Fördermedium: Klar- oder Schmutzwasser mit abrasiven (z.B. sandhaltigen) Anteilen. Max. Temperatur des Fördermediums: 35° C, kurzzeitig bis 60° C.

#### Bauart

Vollüberflutbare Tauchmotorpumpe bestehend aus:

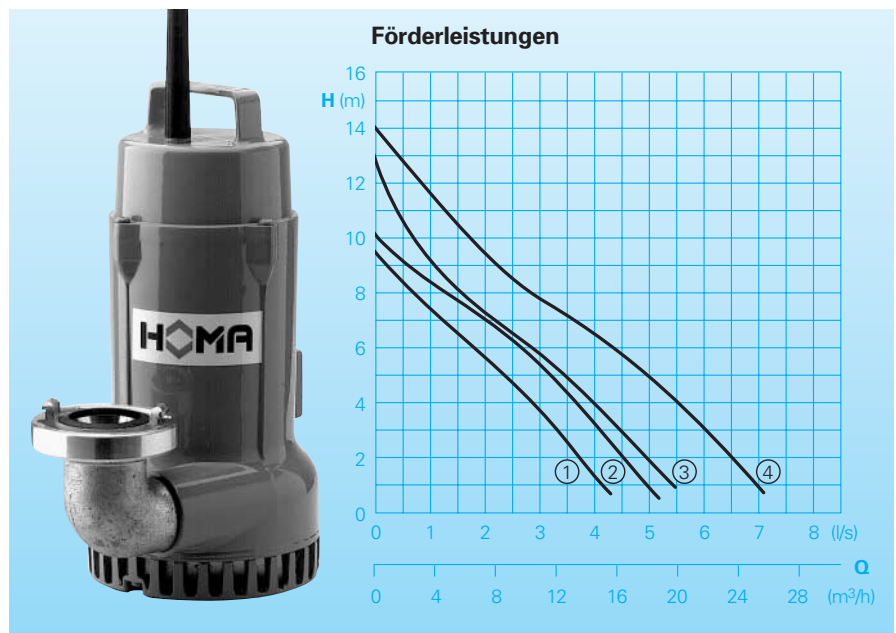
Pumpe: Einstufige Kreiselpumpe mit horizontalem Druckanschluß R 1 1/2" IG.

Lauftrad: Offenes Mehrschaufelrad, freier Durchgang 10 mm Ø.

Motor: Voll überflutbarer, druckwasserdichter Motor, ölgefüllt. Isolationsklasse B, Schutzart IP 68. Vom Motor getrennter Kabel-Anschlußraum.

Anschlußkabel: H07RN-F4G1,5  
Ausf. W: H07RN-F3G1

Welle/Lagerung: Stark dimensionierte Chromstahl-Motorwelle, dauergeschmierte Wälzlager.



#### Technische Daten

Kennlinie Nr.	Pumpentyp	Motorleistung		Spannung 50 Hz (V)	Drehzahl (U/min)	Nennstrom (A)	Gewicht (kg)
		P <sub>1</sub> (kW)	P <sub>2</sub> (kW)				
①	H 82 W (A)	0,65	0,5	230/1Ph	2900	4,0	11
②	H 82 D (A)	0,65	0,5	400/3Ph	2900	1,7	11
③	H 16 W (A)	0,85	0,6	230/1Ph	2900	6,0	14
④	H 16 D (A)	1,1	0,9	400/3Ph	2900	2,7	14

Druckanschluß: R 1 1/2" IG

Ausführung A: Mit automatischer Schwimmerschaltung HOMA-Nivomatik

#### Werkstoffe:

Motorgehäuse, Motorlagergehäuse, Motorgehäusedeckel, Saugsieb	Aluminium
Saugdeckel	Aluminium gummiert
Lauftrad	Grauguß GG 25/EN-GJL-250
Motorwelle, Schrauben	rostfreier Edelstahl
Elastomere	NBR

#### Lieferumfang

Pumpe mit 90° Anschlußbogen und STORZ-Festkupplung Gr. C.

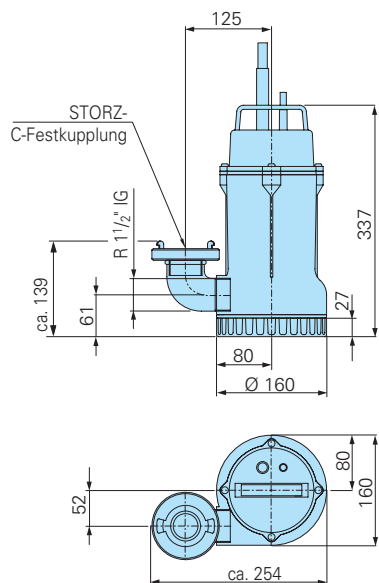
Ausführung W (230 V/1 Ph):

Mit 10 m Anschlußkabel, Schaltgerät W01 mit Motorschutz, EIN-AUS-Schalter und Netzstecker.

Ausführung D (400 V/3 Ph):

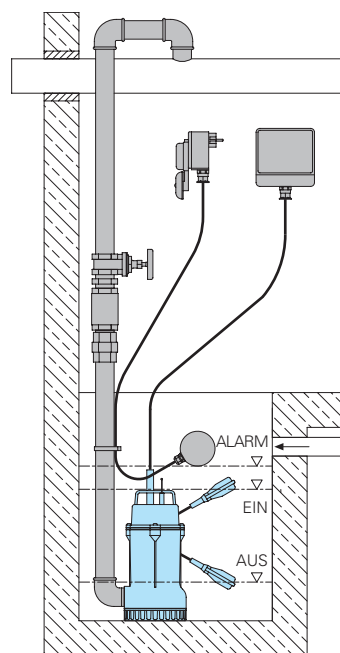
Mit 10 m Anschlußkabel, Schaltgerät D32 mit Motorschutz, EIN-AUS-Schalter und CEE-Drehrichtungswendestecker.

Ausführung A: Zusätzlich mit automatischer Schwimmerschaltung HOMA-Nivomatik, Schaltgerät WA/01; DA10/32, AS-Schwimmer, Hand-Auto-Wahlschalter.

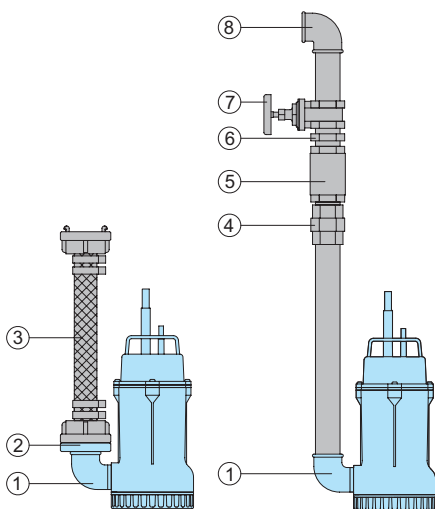


alle Maße in mm

Schachtinstallation mit Druckrohrleitung, Niveausteuern und Schaltgerät



Zubehör



Bezeichnung	Größe	Art.-Nr.
① 90° Winkel, verzinkt	R 1 1/2" IG/AG	im Lieferumfang
② STORZ-Festkupplung	C-R 1 1/2" AG	im Lieferumfang
③ PVC-Schlauch, je m	1 1/2" Ø	2621500
Kunststoff-Spiralschlauch, je m	38 mm Ø	2632038
	50 mm Ø	2632050
STORZ-Schlauchkupplung	C-38 Ø	2013002
	C-50 Ø	2013003
Synthetik-Druckschlauch, innen gummiert, mit Kupplungen	10 m	2611310
	15 m	2611315
	20 m	2611320
	30 m	2611330
Schlauchschelle	1 1/2"	2304854
	2"	2306009
④ Übergangverschraubung, verzinkt	R 1 1/2" AG/IG	2114305

Bezeichnung	Größe	Art.-Nr.
⑤ Rückschlagklappe, RG	R 1 1/2" IG	2211313
⑥ Doppelnippel, verzinkt	R 1 1/2" AG	2009020
⑦ Absperrschieber, RG	R 1 1/2" IG	2216015
⑧ 90° Winkel, verzinkt	R 1 1/2" IG	2113605
T-Stück zur Vereinigung der Druckrohrleitung bei Doppel-Pumpstation	R 1 1/2" IG	2114302
○ HOMA-Nivomatik Schwimmerschaltung zum Zwischenkuppeln		auf Anfrage
○ HOMA 2-pol. Fehlerstrom-Schutzschalter Fi 16/0,03 A		1561160
○ Schaltanlage, isoliergekapselt für Einzel- und Doppelanlage, komplett mit Sicherungen, Schützen Hand-O-Auto-Schalter, Umschaltrelais und Schwimmern		auf Anfrage

Wir führen HOMA Pumpen



HOMA Pumpenfabrik GmbH  
 Postfach 22 63, D-53814 Neunk.-Seelscheid  
 Tel. +49 (0) 22 47/702-0, Fax +49 (0) 22 47/702-44  
 e-mail: info@homa-pumpen.de  
 www.homapumpen.de