

### Produktbeschreibung Wilo-Heatfixx



Abb.: Heatfixx Elektronikbox Aufputz

#### Wilo-Heatfixx

##### Bauart

Nachrüst-Set für unterversorgte Heizflächen. Bestehend aus:

- Nassläufer-Umwälzpumpe in Hocheffizienztechnik mit Festdrehzahl. Mit EC-Motor, Anschlusskabel sowie hydraulischer Einheit zur Verbindung mit entsprechenden Pumpenadaptern.
- Elektronikbox
- Funk-Raumtemperaturregler

##### Typenschlüssel

Beispiel:

**Wilo-Heatfixx**

**Heatfixx** Nachrüst-Set für unterversorgte Heizflächen

**Aufputzmontage Set** Variante des Heatfixx Montagesets für Aufputzinstallation der Elektronikbox

**Unterputzmontage Set** Variante des Heatfixx Montagesets für Unterputzinstallation der Elektronikbox

##### Einsatz/Funktion des Wilo-Heatfixx

Das Nachrüst-Set Wilo-Heatfixx ist als alleinstehende Anwendung bestimmt für unterversorgte Heizflächen im Wohnbereich, in Geschäfts- und Gewerbebereichen sowie in Kleinbetrieben. Es ist nicht geeignet für die Anwendung im Industriebereich. Das Nachrüst-Set Heatfixx besteht aus drei Komponenten:

- Heatfixx Pumpe
- Heatfixx Elektronikbox
- Heatfixx Funk-Raumtemperaturregler

##### Heatfixx Pumpe:

Die Heatfixx Pumpe versorgt Heizkörper/Heizflächen mit zusätzlicher Förderleistung. Dadurch wird der Zustand der Unterversorgung behoben, mindestens aber reduziert. Die Heatfixx Pumpe wird - in Verbindung mit entsprechenden Pumpenadaptern - vorzugsweise im Rücklauf des Heizkörpers/der Heizfläche angeordnet, weil sich dort im allgemeinen keine Luftteinschlüsse befinden. Ein im Vorlauf des Heizkörpers vorhandenes Thermostatventil kann wahlweise demontiert werden oder dort verbleiben. Wenn das Thermostatventil am Heizkörper verbleibt, so wird empfohlen, den Fühlerkopf des Ventils abzunehmen. Sollte das am Heizkörper verbliebene Thermostatventil einen zu hohen Druckverlust erzeugen (Heizkörper wird nicht genügend erwärmt), so muss das Ventil ausgebaut werden.

Über ein vorkonfektioniertes Kabel mit Steckeranschluss wird die Heatfixx Pumpe mit der extern installierten Heatfixx Elektronikbox bzw. Pumpenelektronik verbunden.

##### Heatfixx Funk-Raumtemperaturregler:

Am Funk-Raumtemperaturregler des Heatfixx stellt der Benutzer die gewünschte Raum-Soll-Temperatur ein. Der Raumtemperaturregler misst die Raum-Ist-Temperatur und übermittelt den gemessenen Wert per Funk an den Funk-Empfänger der Elektronikbox. Ist die eingestellte Solltemperatur unterschritten, wird automatisch über die Pumpenelektronik die Heatfixx Pumpe aktiviert und somit der Heizkörper mit zusätzlicher Förderleistung versorgt. Die Pumpe läuft solange, bis der Raum sich auf die eingestellte Solltemperatur erwärmt hat.

##### Heatfixx Elektronikbox:

Die Elektronikbox enthält das Netzteil, das Modul Heatfixx (Pumpenelektronik) sowie den Funkempfänger des Heatfixx Funk-Raumtemperaturreglers. Über die Elektronikbox erfolgt die elektrische Ansteuerung und Regelung der Heatfixx Pumpe.

Die Elektronikbox ist - je nach Ausführung - für Aufputz- oder Unterputzinstallation vorgesehen. Sie sollte in unmittelbarer Nähe des Heizkörpers/Heizfläche an einer geeigneten Stelle an der Wand montiert werden.

##### Installationshinweise

Zur Herstellung einer kompletten, betriebsfähigen Funktionseinheit „Heatfixx Pumpe“ werden zusätzlich zur eigentlichen Pumpe entsprechende Pumpenadapter benötigt. Geeignete Pumpenadapter inkl. Verkleidungen für unterschiedliche Montagesituationen sind als Zubehör erhältlich.

Die Installation der Pumpenadapter muss so erfolgen, dass bei der späteren Montage der Pumpe die Pumpenwelle waagrecht liegt (Pumpenkopf muss nach vorne zeigen, s. Installationsbeispiel S. 10). Einbaulagen mit senkrecht oder schräg montierter Pumpenwelle sind nicht zulässig.

Die Anzahl der in einem zusammenhängenden Heizungssystem eingebauten Heatfixx Pumpen soll 10% der Anzahl der vorhandenen Heizkörper nicht überschreiten. Für jeden Anwendungsfall wird ein eigenes Set Heatfixx benötigt; der Anschluss z. B. von zwei oder mehr Pumpen an ein gemeinsames Modul Heatfixx (Pumpenelektronik) ist nicht möglich.

Heatfixx Pumpen können auch in Schlafräumen betrieben werden. Der Geräuschpegel liegt deutlich unter dem strengsten Grenzwert von 25 dB(A) der VDI-Richtlinie 4100 „Schallschutz von Wohnungen“ (Stufe III).

Die Heatfixx Pumpen haben 24 h Trockenlauffestigkeit.

### Produktbeschreibung Wilo-Heatfixx

#### Ausstattung/Funktionsmerkmale

##### Betriebsarten/Regelungsmodi/Funktionen

- Ansteuerung der Heatfixx Pumpe mit Festdrehzahl (Werkseinstellung 4000 min<sup>-1</sup>, veränderbar) über die Elektronikbox bzw. Pumpenelektronik.

##### Datenaustausch

- Übermittlung der Raumtemperatur über Funk per EnOcean<sup>®</sup>-Standard

##### Ausstattung

- Heatfixx Pumpe:
  - Vorkonfektioniertes Motorkabel mit Anschlussstecker für Pumpenelektronik, 1,5 m lang
  - Bajonettverschluss (selbstdichtend) für Montage am Pumpenadapter
  - Blockierstromfester Motor
- Heatfixx Elektronikbox für Aufputzinstallation:
  - Netzteil 24 V DC
  - Modul Heatfixx (Pumpenelektronik) mit Festdrehzahl, Werkseinstellung 4000 min<sup>-1</sup>, veränderbar in 1000er-Schritten im Bereich von 1000 min<sup>-1</sup> bis 5000 min<sup>-1</sup>
  - Funkempfänger für EnOcean<sup>®</sup>-Signale
  - Vorkonfektioniertes Anschlusskabel mit Netzstecker für Netzanschluss 1~230 V, 3,0 m lang
- Heatfixx Elektronikbox für Unterputzinstallation:
  - Netzteil 24 V DC
  - Modul Heatfixx (Pumpenelektronik) mit Festdrehzahl, Werkseinstellung 4000 min<sup>-1</sup>, veränderbar in 1000er-Schritten im Bereich von 1000 min<sup>-1</sup> bis 5000 min<sup>-1</sup>
  - Funkempfänger für EnOcean<sup>®</sup>-Signale
- Heatfixx Funk-Raumtemperaturregler:
  - Drehknopf für Einstellung der Raum-Solltemperatur im Bereich von ca. +16°C bis +26°C
  - Schiebeschalter für Umschaltung von Tag- auf Nachtbetrieb (im Nachtbetrieb Absenkung der Raum-Solltemperatur auf 17°C, unabhängig vom eingestellten Sollwert)
  - Solarzelle

##### Lieferumfang

- Wilo-Heatfixx Aufputzmontage Set, komplett mit
  - Elektronikbox für Aufputzinstallation, inkl. Netzstecker für 230 V AC, Netzteil 24 V DC, Modul Heatfixx (Pumpenelektronik) und Funkempfänger für EnOcean<sup>®</sup>-Signale
  - Heatfixx-Pumpe 1.0
  - Funk-Raumtemperaturregler
  - Klebestreifen zur Wandmontage des Funk-Raumtemperaturreglers
  - Batterie 3,6 V/1,1 Ah Typ LS14250 1/2AA (für Funk-Raumtemperaturregler)
  - Einbau- und Betriebsanleitung
  - Montageschablone für Elektronikbox
- Wilo-Heatfixx Unterputzmontage Set, komplett mit
  - Elektronikbox für Unterputzinstallation, Netzteil 24 V DC, Modul Heatfixx (Pumpenelektronik) und Funkempfänger für EnOcean<sup>®</sup>-Signale
  - Heatfixx-Pumpe 1.0
  - Funk-Raumtemperaturregler
  - Klebestreifen zur Wandmontage des Funk-Raumtemperaturreglers

#### Zubehör

- Wilo-Heatfixx Pumpenadapter Durchgang + Verkleidung  
Zum Anschluss an herkömmliche Heizkörper/Radiatoren.  
Anschlussfertiger Pumpenadapter in Ausführung Durchgang zur Aufnahme der Heatfixx Pumpe. Montage des Adapters wahlweise rechts oder links am Heizkörper.  
Verkleidung zur vollständigen Abdeckung des Pumpenadapters inkl. der montierten Pumpe. Farbe: Weiß.
- Wilo-Heatfixx Pumpenadapter Eck rechts + Verkleidung  
Zum Anschluss an herkömmliche Heizkörper/Radiatoren.  
Anschlussfertiger Pumpenadapter in Ausführung Eck zur Aufnahme der Heatfixx Pumpe. Montage des Adapters rechts am Heizkörper.  
Verkleidung zur vollständigen Abdeckung des Pumpenadapters inkl. der montierten Pumpe. Farbe: Weiß.
- Wilo-Heatfixx Pumpenadapter Eck links + Verkleidung  
Zum Anschluss an herkömmliche Heizkörper/Radiatoren.  
Anschlussfertiger Pumpenadapter in Ausführung Eck zur Aufnahme der Heatfixx Pumpe. Montage des Adapters links am Heizkörper.  
Verkleidung zur vollständigen Abdeckung des Pumpenadapters inkl. der montierten Pumpe. Farbe: Weiß.
- Wilo-Heatfixx Pumpenadapter Winkel-Eck rechts + Verkleidung  
Zum Anschluss an herkömmliche Heizkörper/Radiatoren.  
Anschlussfertiger Pumpenadapter in Ausführung Winkel-Eck zur Aufnahme der Heatfixx Pumpe. Montage des Adapters rechts am Heizkörper.  
Verkleidung zur vollständigen Abdeckung des Pumpenadapters inkl. der montierten Pumpe. Farbe: Weiß.
- Wilo-Heatfixx Pumpenadapter Winkel-Eck links + Verkleidung  
Zum Anschluss an herkömmliche Heizkörper/Radiatoren.  
Anschlussfertiger Pumpenadapter in Ausführung Winkel-Eck zur Aufnahme der Heatfixx Pumpe. Montage des Adapters links am Heizkörper.  
Verkleidung zur vollständigen Abdeckung des Pumpenadapters inkl. der montierten Pumpe. Farbe: Weiß.
- Wilo-Heatfixx Pumpenadapter H-Durchgang + Verkleidung  
Zum Anschluss an Heizkörper mit unterem Zweipunktanschluss.  
Anschlussfertiger Pumpenadapter in Ausführung Durchgang zur Aufnahme der Heatfixx Pumpe. Montage der Pumpe wahlweise rechts oder links am Adapter.  
Verkleidung zur vollständigen Abdeckung des Pumpenadapters inkl. der montierten Pumpe. Farbe: Weiß.
- Wilo-Heatfixx Pumpenadapter H-Winkel rechts + Verkleidung  
Zum Anschluss an Heizkörper mit unterem Zweipunktanschluss.  
Anschlussfertiger Pumpenadapter in Ausführung Winkel zur Aufnahme der Heatfixx Pumpe. Montage der Pumpe rechts am Adapter.  
Verkleidung zur vollständigen Abdeckung des Pumpenadapters inkl. der montierten Pumpe. Farbe: Weiß.
- Wilo-Heatfixx Pumpenadapter H-Winkel links + Verkleidung  
Zum Anschluss an Heizkörper mit unterem Zweipunktanschluss.  
Anschlussfertiger Pumpenadapter in Ausführung Winkel zur Aufnahme der Heatfixx Pumpe. Montage der Pumpe links am Adapter.  
Verkleidung zur vollständigen Abdeckung des Pumpenadapters inkl. der montierten Pumpe. Farbe: Weiß.
- Montagewerkzeug Tool  
(zur vereinfachten Montage/Demontage der Heatfixx Pumpe an den Pumpenadapters)

### Technische Daten Heatfixx Elektronikbox

	Heatfixx ...	
	Elektronikbox Aufputz	Elektronikbox Unterputz
<b>Allgemeine Daten</b>		
Abmessungen (BxHxT)	223 x 85 x 58 mm	223 x 85 x 51 mm
Gehäusefarbe	Weiß (RAL 9016)	Weiß (RAL 9016)
Gewicht	0,5 kg	0,5 kg
<b>Zulässiger Einsatzbereich</b>		
Max. zulässige Umgebungstemperatur	+5°C bis +50°C	+5°C bis +50°C
Lagertemperatur	-20°C bis +65°C	-20°C bis +65°C
Relative Luftfeuchte	70%, nicht kondensierend	70%, nicht kondensierend
<b>Elektroanschluss/Spannungsversorgung</b>		
Netzanschluss	1~230 V, 50 Hz	1~230 V, 50 Hz
Stromaufnahme	max. 8 W	max. 8 W
Anschluss technik	Netzstecker (2-polig) mit 3,0 m Kabel	max. Leitungsquerschnitt: 1,5 mm <sup>2</sup>
<b>Elektronik</b>		
Schutzart	IP 20	IP 20
<b>Werkstoffe</b>		
Gehäuse	Kunststoff	Kunststoff

• = vorhanden bzw. zulässig, – = nicht vorhanden bzw. nicht zulässig

### Technische Daten Heatfixx Funk-Raumtemperaturregler

	Heatfixx ...
	Funk-Raumtemperaturregler
<b>Allgemeine Daten</b>	
Abmessungen (BxHxT)	84,5 x 84,5 x 25 mm
Gehäusefarbe	Weiß (ähnlich RAL 9010)
Gewicht	80 g (ohne Batterie)
<b>Zulässiger Einsatzbereich</b>	
Max. zulässige Umgebungstemperatur	+5°C bis +50°C
Lagertemperatur	-20°C bis +65°C
Relative Luftfeuchte	70%, nicht kondensierend
<b>Elektronik</b>	
Schutzart	IP 30
Technologie	EnOcean, STM
Reichweite	im Gebäude: ca. 30 m, Freifeld: ca. 300 m
Temperaturbereich Sensor	0°C bis +40°C
Auflösung	0,15 K
Abs. Genauigkeit (typisch)	± 0,4 K
Messwerterfassung	Alle 100 Sekunden
Sendeintervall	<ul style="list-style-type: none"> <li>• Alle 100 Sekunden bei Änderungen &gt; 0,8 K oder &gt; 5° Drehwinkel oder Betätigung Schiebeschalter</li> <li>• Alle 1000 Sekunden bei Änderungen &lt; 0,8 K oder &lt; 5° Drehwinkel</li> </ul>
Energieversorgung	Solarzelle, optional Batteriebetrieb
Drehknopf	0 bis 270° Drehwinkel, Auflösung 1,1°
CE-Konformität	2004/108/EG Elektromagnetische Verträglichkeit R&TTE 1999/5/ EC Radio and Telecommunications Terminal Equipment Directive
Produktsicherheit	001/95/EG Produktsicherheit, EN 60730-1: 2002
Standards	ETSI EN 301 489-1: 2001-09 ETSI EN 301 489-3: 2001-11 ETSI EN 61000-6-2: 2002-08 ETSI EN 300 220-3: 2000-09
<b>Werkstoffe</b>	
Gehäuse	Kunststoff ABS

• = vorhanden bzw. zulässig, – = nicht vorhanden bzw. nicht zulässig

### Technische Daten Heatfixx Pumpe mit Adaptern

	Heatfixx ...
	Pumpe 1.0 inkl. Adapter
<b>Zulässige Fördermedien (andere Medien auf Anfrage)</b>	
Heizungswasser (gemäß VDI 2035)	•
Wasser/Glykol-Gemische (max. 1:1; ab 20 % Beimischung sind die Förderdaten zu überprüfen)	•
<b>Leistung</b>	
Nenn Drehzahl (Werkseinstellung)	4000 min <sup>-1</sup>
<b>Zulässiger Einsatzbereich</b>	
Zul. Medientemperatur bei Einsatz in Heizungsanlagen	+2°C bis +95°C
Max. zulässige Umgebungstemperatur	+5°C bis +50°C
Nenn druck p <sub>max</sub>	10 bar
<b>Anschlüsse Pumpenadapter Durchgang/Eck/Winkel-Eck</b>	
Heizkörperseitig	Anschlussverschraubung R <sup>1</sup> / <sub>2</sub> (Tülle R <sup>1</sup> / <sub>2</sub> mit Überwurfmutter G <sup>3</sup> / <sub>4</sub> )
Anlagenseitig	Rohranschluss Rp <sup>1</sup> / <sub>2</sub> (Anschlussstück bauseits)
Anschluss Pumpe an Adapter	Bajonettverschluss
<b>Anschlüsse Adapter H-Durchgang/H-Winkel</b>	
Heizkörperseitig	Überwurfmutter G <sup>3</sup> / <sub>4</sub> (Zubehör: Doppelnippel, Ausgleichsstücke)
Anlagenseitig	Gewinde G <sup>3</sup> / <sub>4</sub> (Anschlussstück bauseits)
Anschluss Pumpe an Adapter	Bajonettverschluss
<b>Elektroanschluss/Spannungsversorgung</b>	
Netzanschluss	24 V DC SELV (über Elektronikbox)
Netzfrequenz	– (DC)
<b>Anschluss an Modul Heatfixx (Pumpenelektronik)</b>	
Anschluss technik	Stecker RJ12 (6P6C)
<b>Motor</b>	
Leistungsaufnahme max. <sup>2)</sup> (inkl. Modul Heatfixx)	4 W
Strom max. <sup>2)</sup> (inkl. Modul Heatfixx)	0,17 mA
Störaussendung	EN 55022 EN 61000-6-3
Störfestigkeit	EN 55024 EN 61000-6-2
Schutzart	IP 42
Schutzklasse	III
Isolierstoffklasse	F
Motorkabel, Länge <sup>1)</sup>	1,5 m
Motorkabel, Temperaturbeständigkeit	80°C

• = vorhanden bzw. zulässig, – = nicht vorhanden bzw. nicht zulässig

### Technische Daten Heatfixx Pumpe mit Adaptern

	Heatfixx ...
	Pumpe 1.0 inkl. Adapter
<b>Werkstoffe</b>	
Adapter	Messing (CuZn40Pb2)
Bypass	Kunststoff (PA6.6 - 30% GF)
Motorgehäuse	Kunststoff (Duroplast)
Lauftrad	Kunststoff (PPS - 40% GF)
Welle	Edelstahl
Lager	Kohle, metallimprägniert
<b>Gewichte</b>	
Pumpe	0,25 kg
Pumpenadapter Durchgang	0,35 kg
Pumpenadapter Eck	0,35 kg
Pumpenadapter Winkel-Eck	0,35 kg
Pumpenadapter H-Durchgang	0,70 kg
Pumpenadapter H-Winkel	0,80 kg
<b>Mindestzulaufhöhe am Saugstutzen</b> zur Vermeidung von Kavitation bei Wasser-Fördertemperatur	
50 °C	0,5 m
95 °C	3,0 m

• = vorhanden bzw. zulässig, – = nicht vorhanden bzw. nicht zulässig

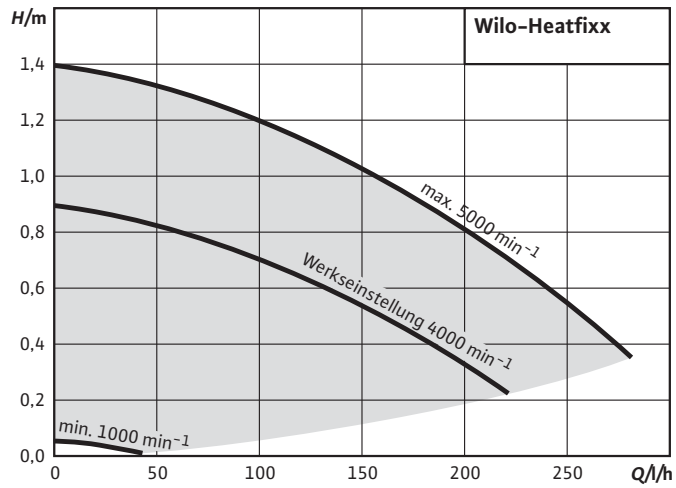
<sup>1)</sup> vorkonfektioniertes Anschlusskabel an der Pumpe. Gegenanschluss (Buchse RJ12 6P6C) am Modul Heatfixx.

<sup>2)</sup> bei Nennspannung

## Kennlinie Wilo-Heatfixx Pumpe mit Pumpenadapter

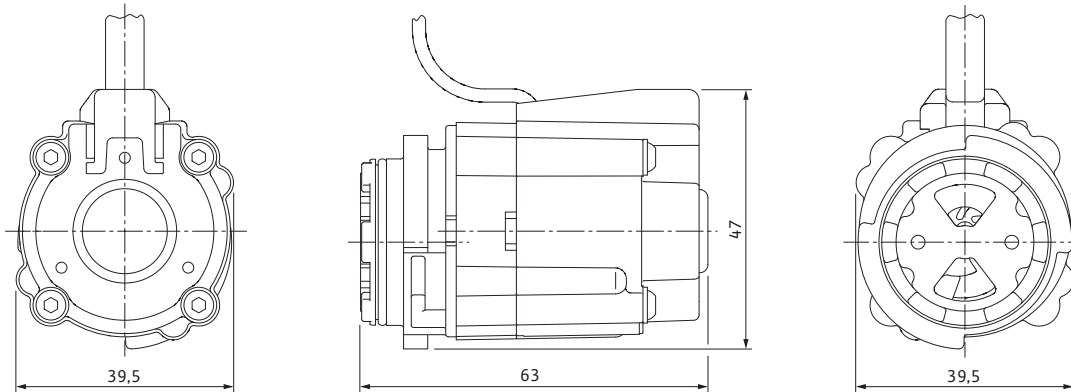
### Heatfixx Pumpe 1.0

Restförderhöhe Wilo-Heatfixx Pumpe 1.0  
in Verbindung mit beliebigem Heatfixx Pumpenadapter

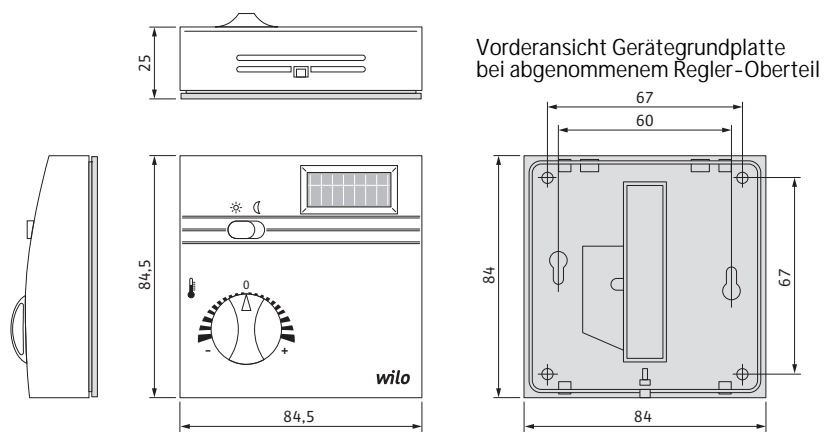


### Maße Heatfixx Komponenten

#### Maßzeichnung 01: Heatfixx Pumpe



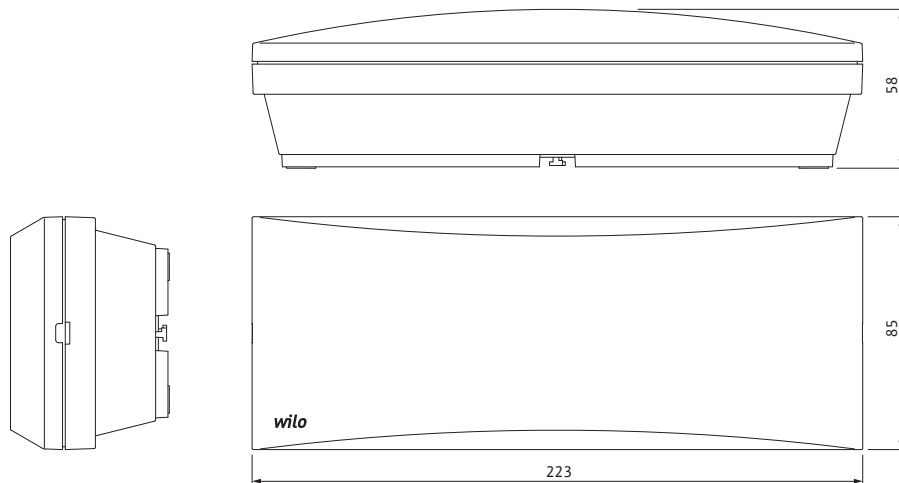
#### Maßzeichnung 02: Heatfixx Funk-Raumtemperaturregler



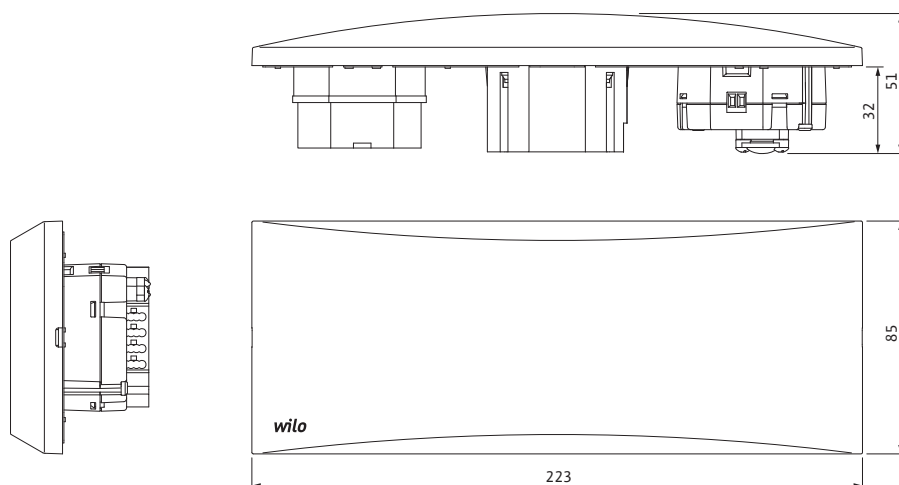


## Maße Heatfixx Komponenten

Maßzeichnung 03: Heatfixx Elektronikbox Aufputz

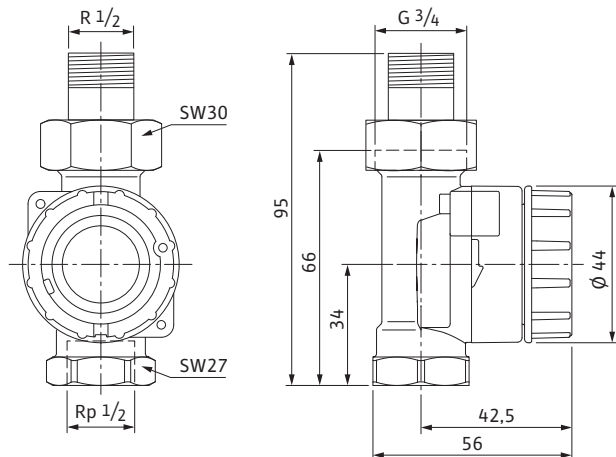


Maßzeichnung 04: Heatfixx Elektronikbox Unterputz

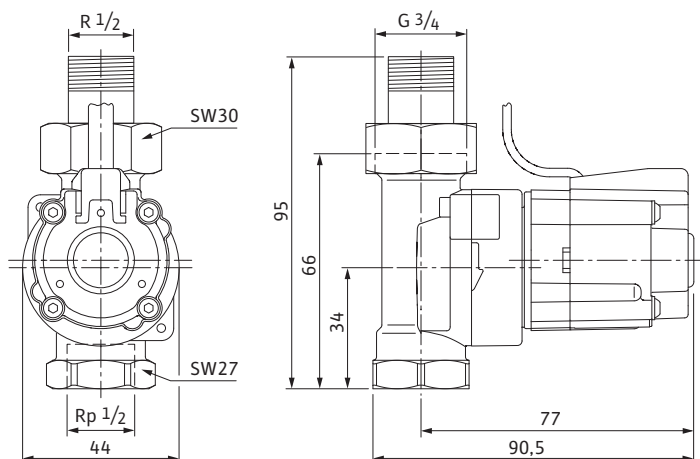


### Maße Heatfixx Pumpe mit Pumpenadapter Durchgang

Maßzeichnung 05: Heatfixx Pumpenadapter Durchgang

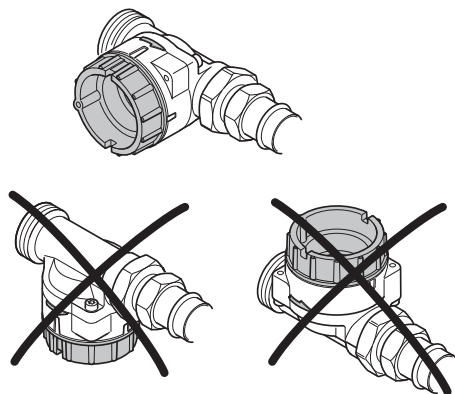


Maßzeichnung 06: Heatfixx Pumpenadapter Durchgang mit montierter Pumpe



#### Installationsbeispiel:

#### Heatfixx Pumpenadapter Durchgang, zulässige Einbaulagen

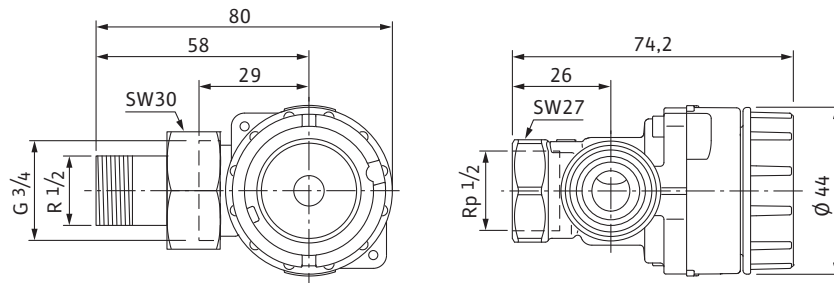


#### Montagehinweis

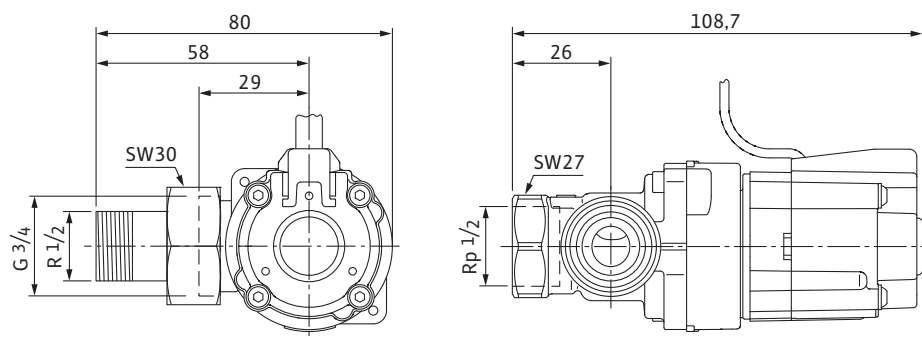
Die Installation der Heatfixx Pumpenadapter muss so erfolgen, dass bei der späteren Montage der Pumpe die Pumpenwelle waagrecht liegt (Pumpenkopf muss nach vorne zeigen). Einbaulagen mit senkrecht oder schräg montierter Pumpenwelle sind nicht zulässig.

## Maße Heatfixx Pumpe mit Pumpenadapter Eck rechts

Maßzeichnung 07: Heatfixx Pumpenadapter Eck rechts

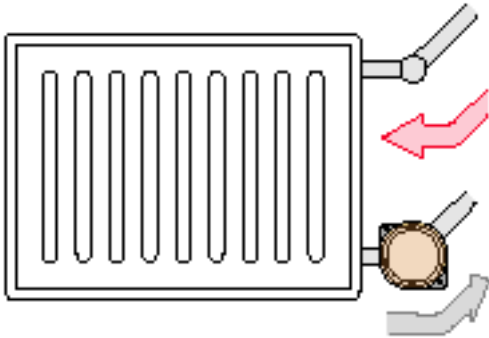


Maßzeichnung 08: Heatfixx Pumpenadapter Eck rechts mit montierter Pumpe



## Maße Heatfixx Pumpe mit Pumpenadapter Eck rechts

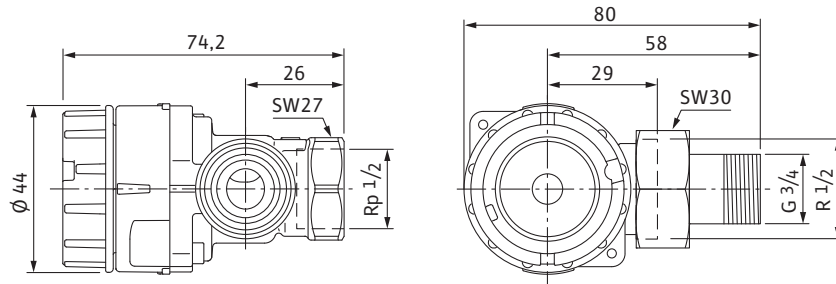
Installationsbeispiel (Prinzipdarstellung): Heatfixx Pumpenadapter Eck rechts



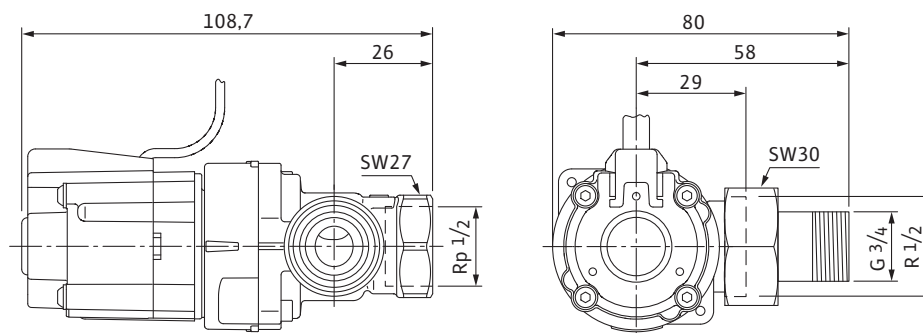
Montage des Pumpenadapters am Heizkörper rechts.  
Der Rohranschluss an die Adapter erfolgt jeweils von hinten  
(Montagewand des Heizkörpers).

## Maße Heatfixx Pumpe mit Pumpenadapter Eck links

Maßzeichnung 09: Heatfixx Pumpenadapter Eck links

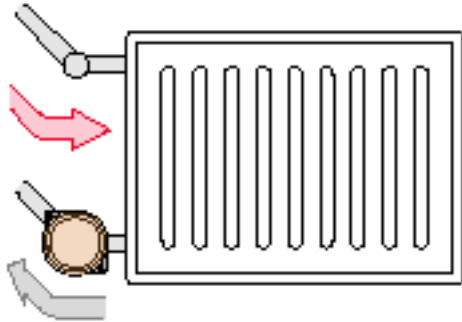


Maßzeichnung 10: Heatfixx Pumpenadapter Eck links mit montierter Pumpe



## Maße Heatfixx Pumpe mit Pumpenadapter Eck links

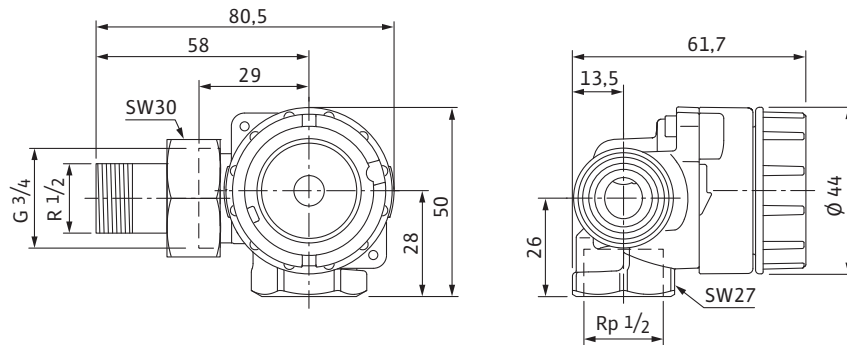
Installationsbeispiel (Prinzipdarstellung): Heatfixx Pumpenadapter Eck links



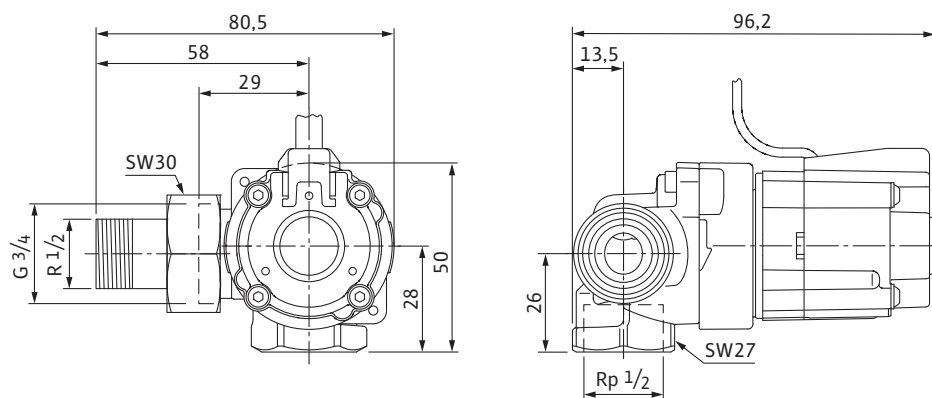
Montage des Pumpenadapters am Heizkörper links.  
Der Rohranschluss an die Adapter erfolgt jeweils von hinten  
(Montagewand des Heizkörpers).

### Maße Heatfixx Pumpe mit Pumpenadapter Winkel-Eck rechts

Maßzeichnung 11: Heatfixx Pumpenadapter Winkel-Eck rechts

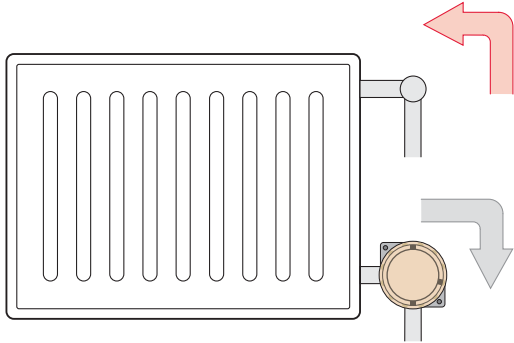


Maßzeichnung 12: Heatfixx Pumpenadapter Winkel-Eck rechts mit montierter Pumpe



## Maße Heatfixx Pumpe mit Pumpenadapter Winkel-Eck rechts

Installationsbeispiel (Prinzipdarstellung): Heatfixx Pumpenadapter Winkel-Eck rechts

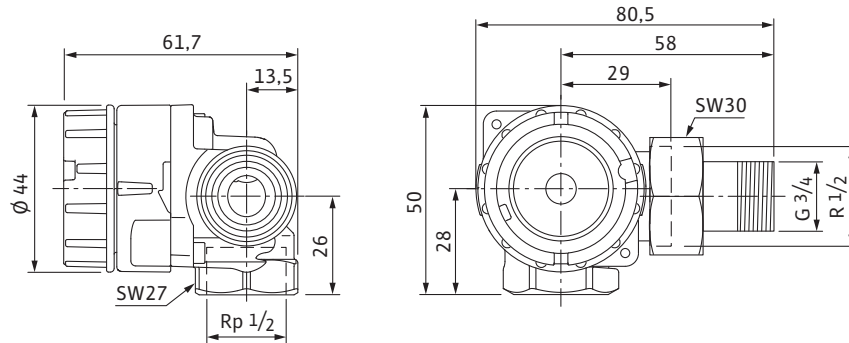


Montage des Pumpenadapters am Heizkörper rechts.  
Der Rohranschluss an die Adapter erfolgt jeweils von unten.

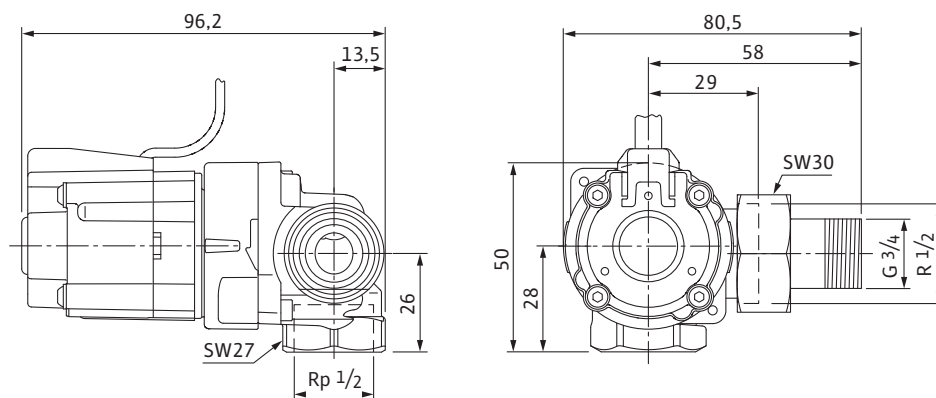


## Maße Heatfixx Pumpe mit Pumpenadapter Winkel-Eck links

Maßzeichnung 13: Heatfixx Pumpenadapter Winkel-Eck links

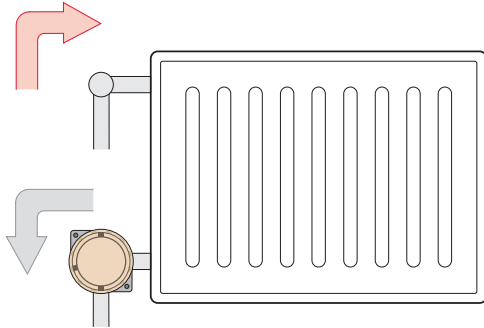


Maßzeichnung 14: Heatfixx Pumpenadapter Winkel-Eck links mit montierter Pumpe



## Maße Heatfixx Pumpe mit Pumpenadapter Winkel-Eck links

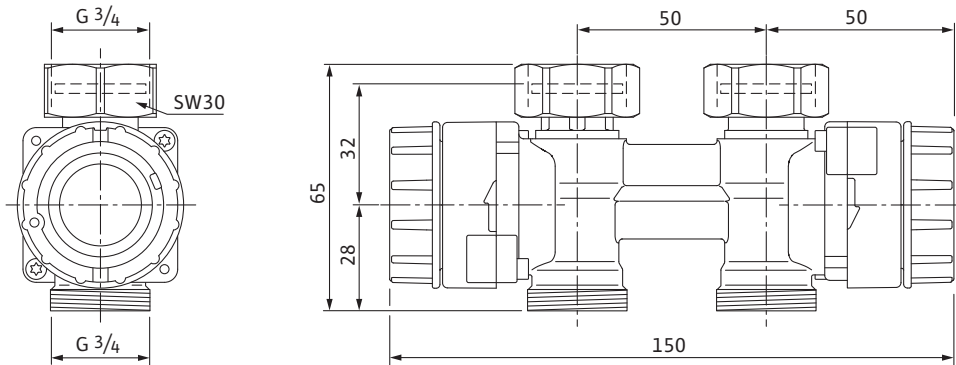
Installationsbeispiel (Prinzipdarstellung): Heatfixx Pumpenadapter Winkel-Eck links



Montage des Pumpenadapters am Heizkörper links.  
Der Rohranschluss an die Adapter erfolgt jeweils von unten.

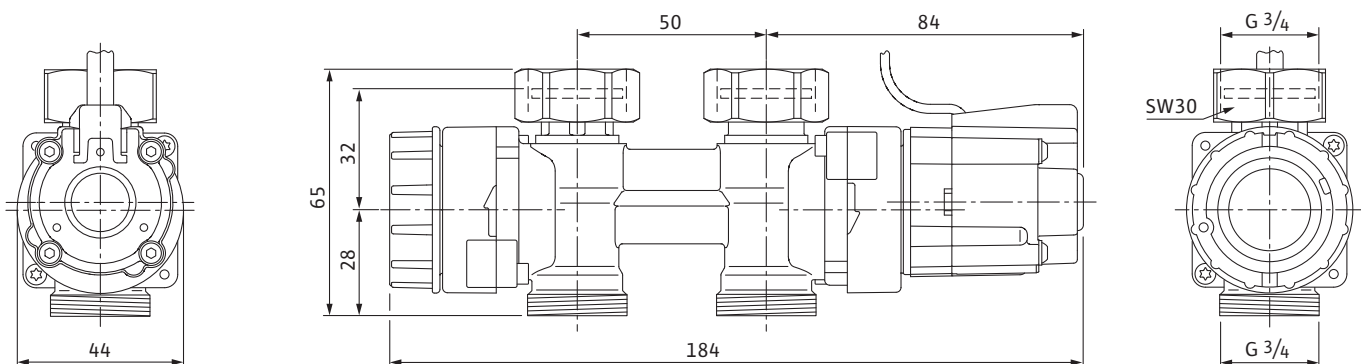
### Maße Heatfixx Pumpe mit Pumpenadapter H-Durchgang

Maßzeichnung 15: Heatfixx Pumpenadapter H-Durchgang



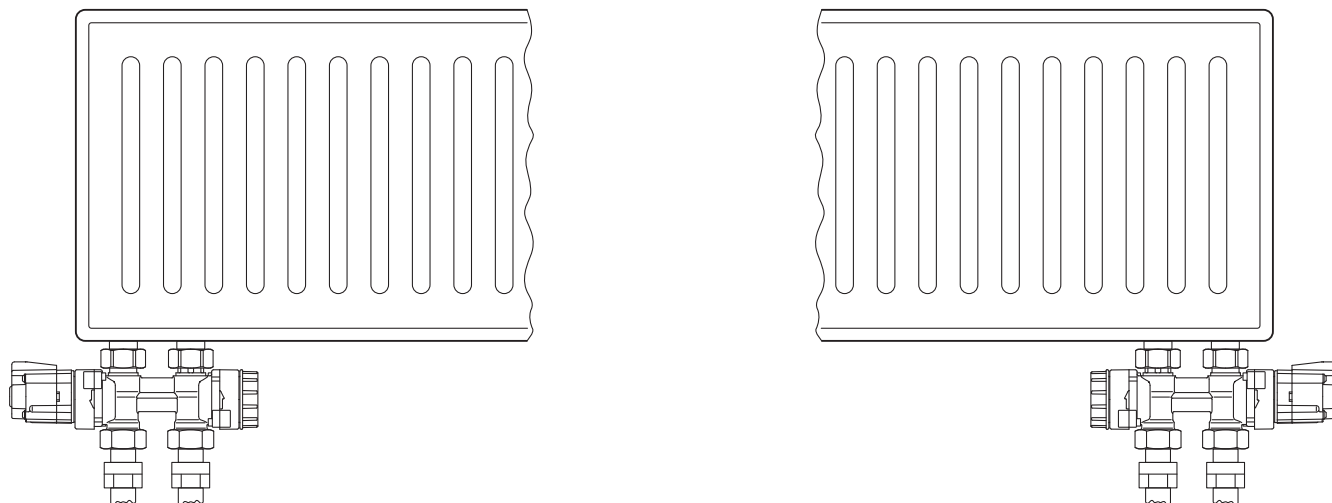
**Hinweis:**  
Für die Montage des Adapters H-Durchgang und H-Winkel an Heizkörpern sind - je nach Ausführung des Heizkörpers - Ausgleichsstücke mit Eurokonus oder Reduzier-Doppelnippel erforderlich.

Maßzeichnung 16: Heatfixx Pumpenadapter H-Durchgang mit montierter Pumpe



## Maße Heatfixx Pumpe mit Pumpenadapter H-Durchgang

**Installationsbeispiel: Heatfixx Pumpenadapter H-Durchgang, Vorwandinstallation**

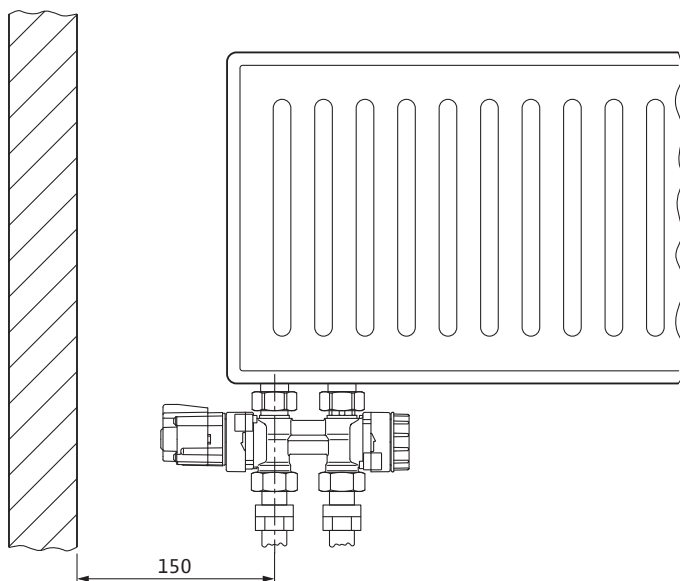


**Montagehinweis**

Durch Drehen des Heatfixx Pumpenadapters H-Durchgang um 180° um die senkrechte Achse ist der Adapter sowohl an Heizkörpern mit unterem Zweipunktanschluss **rechts** als an Heizkörpern mit unterem Zweipunktanschluss **links** montierbar.

Für die Montage der Adapter H-Durchgang und H-Eck an Heizkörpern sind - je nach Ausführung des Heizkörpers - Ausgleichsstücke mit Euro-konus oder Reduzier-Doppelnippel erforderlich.

**Installationsbeispiel: Heatfixx Pumpenadapter H-Durchgang, Nischeninstallation**

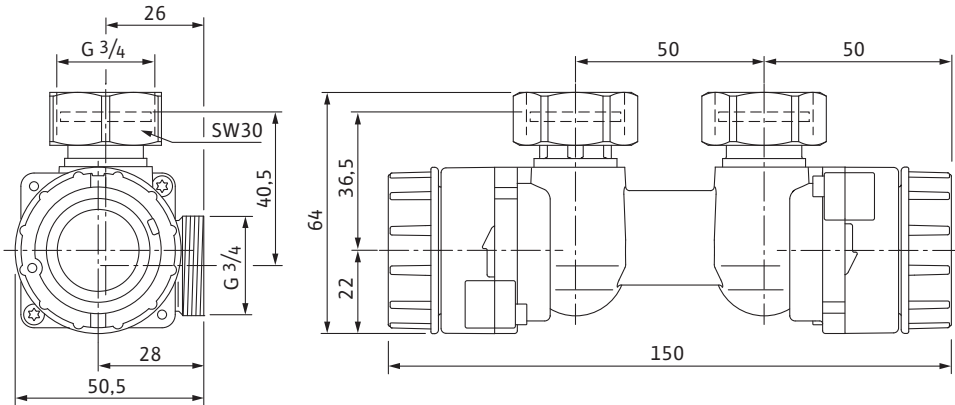


**Montagehinweis**

Bei Montage der Heatfixx Pumpenadapter H-Durchgang und H-Eck an Heizkörpern in Nischen ist ein seitlicher Mindest-Wandabstand von 150 mm erforderlich, bezogen auf den Rücklaufanschluss. Dieses Maß ermöglicht in der späteren Fertiginstallationsphase die problemlose Montage der Pumpe.

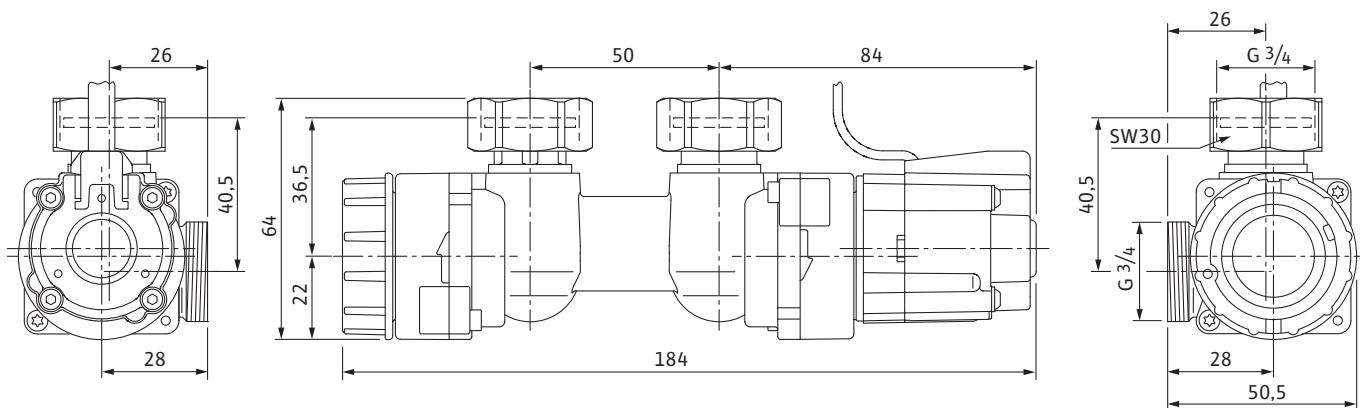
### Maße Heatfixx Pumpe mit Pumpenadapter H-Winkel

Maßzeichnung 17: Heatfixx Pumpenadapter H-Winkel rechts (für Montage Pumpe rechts)



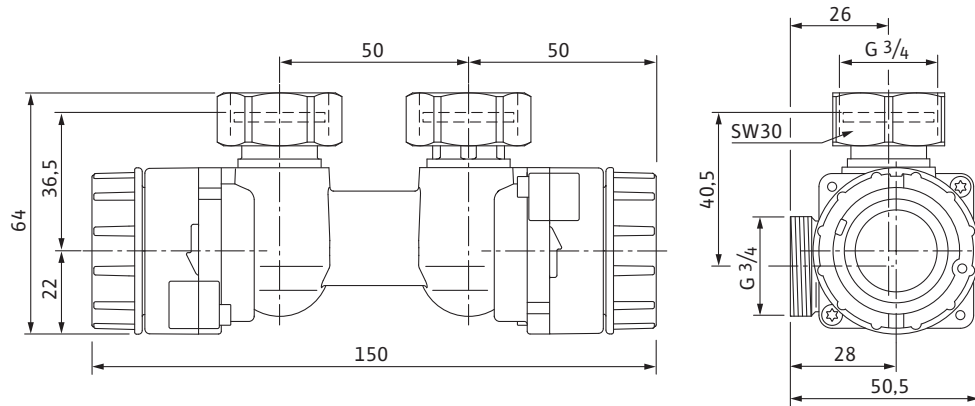
**Hinweis:**  
Für die Montage des Adapters H-Durchgang und H-Winkel an Heizkörpern sind - je nach Ausführung des Heizkörpers - Ausgleichsstücke mit Eurokonus oder Reduzier-Doppelnippel erforderlich.

Maßzeichnung 18: Heatfixx Pumpenadapter H-Winkel rechts mit montierter Pumpe

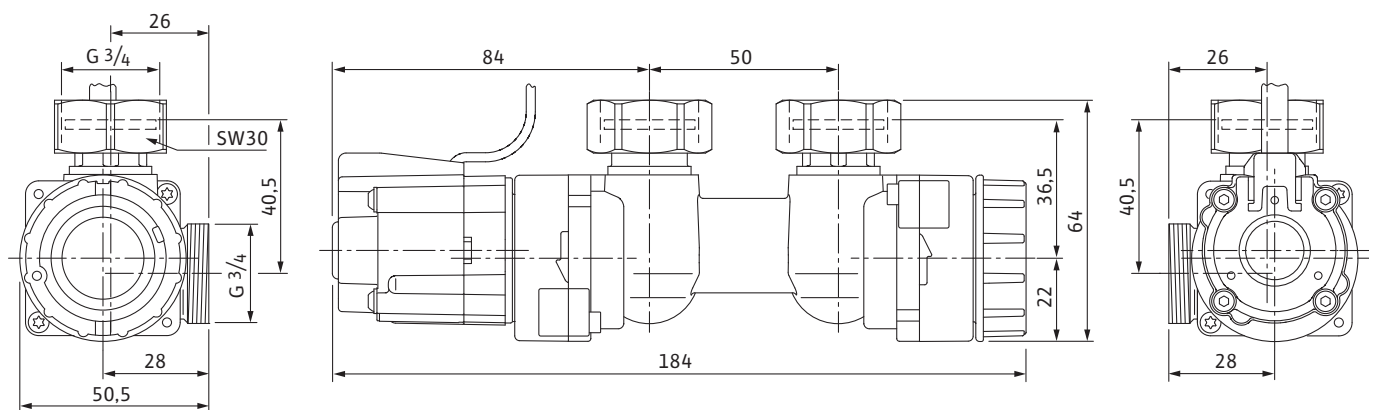


### Maße Heatfixx Pumpe mit Pumpenadapter H-Winkel

Maßzeichnung 19: Heatfixx Pumpenadapter H-Winkel links (für Montage Pumpe links)

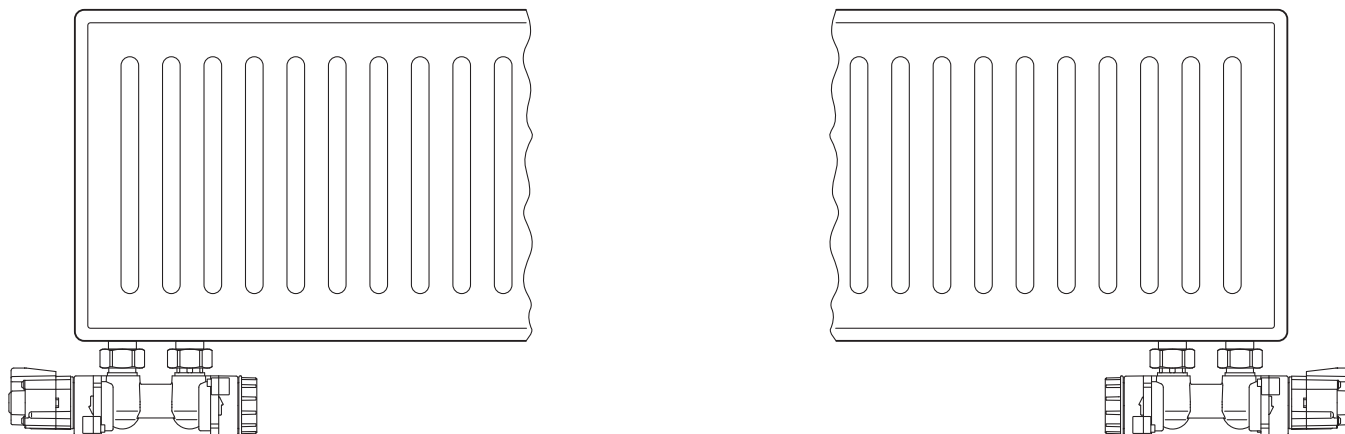


Maßzeichnung 20: Heatfixx Pumpenadapter H-Winkel links mit montierter Pumpe



### Maße Heatfixx Pumpe mit Pumpenadapter H-Winkel

#### Installationsbeispiel: Pumpenadapter H-Winkel Vorwandinstallation

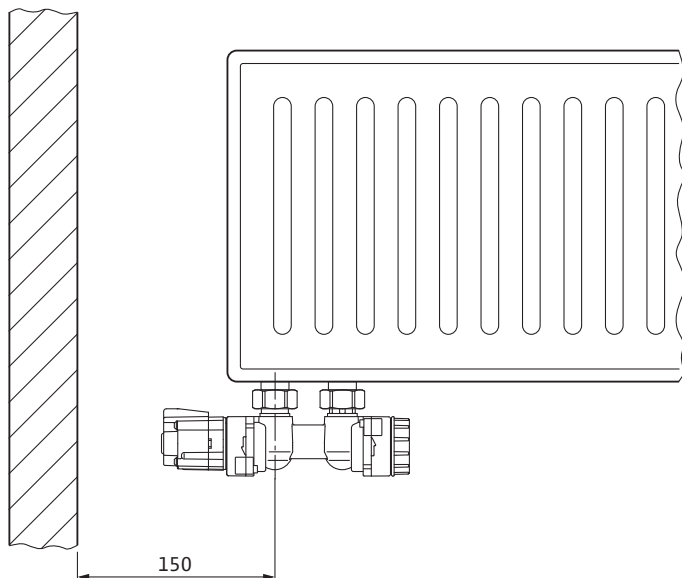


#### Montagehinweise

Der Heatfixx Pumpenadapter H-Winkel ist in zwei Ausführungen erhältlich, wahlweise für Montage an Heizkörpern mit unterem Zweipunktanschluss **rechts** oder für Montage an Heizkörpern mit unterem Zweipunktanschluss **links**.

Für die Montage der Adapter H-Durchgang und H-Eck an Heizkörpern sind - je nach Ausführung des Heizkörpers - Ausgleichsstücke mit Eurokonus oder Reduzier-Doppelnippel erforderlich.

#### Installationsbeispiel: Pumpenadapter H-Winkel Nischeninstallation



#### Montagehinweis

Bei Montage der Heatfixx Pumpenadapter H-Durchgang und H-Eck an Heizkörpern in Nischen ist ein seitlicher Mindest-Wandabstand von 150 mm erforderlich, bezogen auf den Rücklaufanschluss. Dieses Maß ermöglicht in der späteren Fertiginstallationsphase die problemlose Montage der Pumpe.





## Produktbeschreibungen

### Pumpenadapter Eck rechts + Verkleidung



- Pumpenadapter Eck rechts + Verkleidung
- Anwendung in Verbindung mit Wilo-Heatfixx. Bestehend aus:
  - Pumpenadapter Eck rechts (Montage des Adapters rechts am Heizkörper)
  - Verkleidung (Farbe: weiß) zur vollständigen Abdeckung des Heatfixx Pumpenadapters inkl. der montierten Pumpe

### Pumpenadapter Eck links + Verkleidung



- Pumpenadapter Eck links + Verkleidung
- Anwendung in Verbindung mit Wilo-Heatfixx. Bestehend aus:
  - Pumpenadapter Eck links (Montage des Adapters links am Heizkörper)
  - Verkleidung (Farbe: weiß) zur vollständigen Abdeckung des Heatfixx Pumpenadapters inkl. der montierten Pumpe

### Pumpenadapter Winkel-Eck rechts + Verkleidung



- Pumpenadapter Winkel-Eck rechts + Verkleidung
- Anwendung in Verbindung mit Wilo-Heatfixx. Bestehend aus:
  - Pumpenadapter Winkel-Eck rechts (Montage des Adapters rechts am Heizkörper)
  - Verkleidung (Farbe: weiß) zur vollständigen Abdeckung des Heatfixx Pumpenadapters inkl. der montierten Pumpe

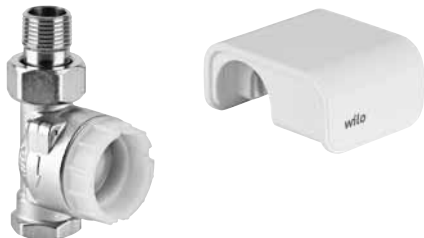
### Pumpenadapter Winkel-Eck links + Verkleidung



- Pumpenadapter Winkel-Eck links + Verkleidung
- Anwendung in Verbindung mit Wilo-Heatfixx. Bestehend aus:
  - Pumpenadapter Winkel-Eck links (Montage des Adapters links am Heizkörper)
  - Verkleidung (Farbe: weiß) zur vollständigen Abdeckung des Heatfixx Pumpenadapters inkl. der montierten Pumpe

### Produktbeschreibungen

#### Pumpenadapter Durchgang + Verkleidung



- Pumpenadapter Durchgang + Verkleidung
- Anwendung in Verbindung mit Wilo-Heatfixx. Bestehend aus:
  - Pumpenadapter Durchgang (Montage des Adapters wahlweise rechts oder links am Heizkörper)
  - Verkleidung (Farbe: weiß) zur vollständigen Abdeckung des Heatfixx Pumpenadapters inkl. der montierten Pumpe

#### Pumpenadapter H-Durchgang + Verkleidung



- Pumpenadapter H-Durchgang + Verkleidung
- Anwendung in Verbindung mit Wilo-Heatfixx. Bestehend aus:
  - Pumpenadapter H-Durchgang (zum Anschluss an Heizkörper mit unterem Zweipunktanschluss. Montage der Pumpe wahlweise rechts oder links am Adapter)
  - Verkleidung (Farbe: weiß) zur vollständigen Abdeckung des Heatfixx Pumpenadapters inkl. der montierten Pumpe

#### Pumpenadapter H-Winkel rechts + Verkleidung



- Pumpenadapter H-Winkel rechts + Verkleidung
- Anwendung in Verbindung mit Wilo-Heatfixx. Bestehend aus:
  - Pumpenadapter -Winkel rechts (zum Anschluss an Heizkörper mit unterem Zweipunktanschluss. Montage der Pumpe rechts am Adapter)
  - Verkleidung (Farbe: weiß) zur vollständigen Abdeckung des Heatfixx Pumpenadapters inkl. der montierten Pumpe

#### Pumpenadapter H-Winkel links + Verkleidung



- Pumpenadapter H-Winkel links + Verkleidung
- Anwendung in Verbindung mit Wilo-Heatfixx. Bestehend aus:
  - Pumpenadapter -Winkel rechts (zum Anschluss an Heizkörper mit unterem Zweipunktanschluss. Montage der Pumpe links am Adapter)
  - Verkleidung (Farbe: weiß) zur vollständigen Abdeckung des Heatfixx Pumpenadapters inkl. der montierten Pumpe

### Produktbeschreibungen

#### Tool

---



- Tool
- Montagehilfe  
- zur vereinfachten Montage/Demontage der Heatfixx Pumpe