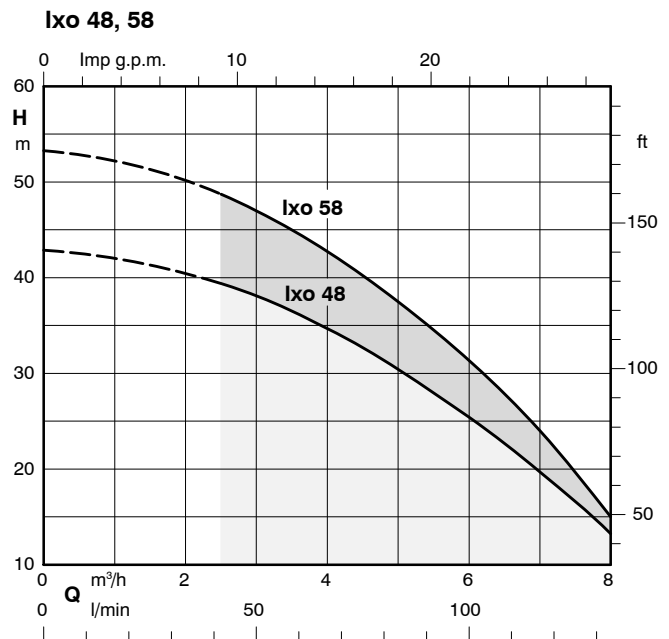
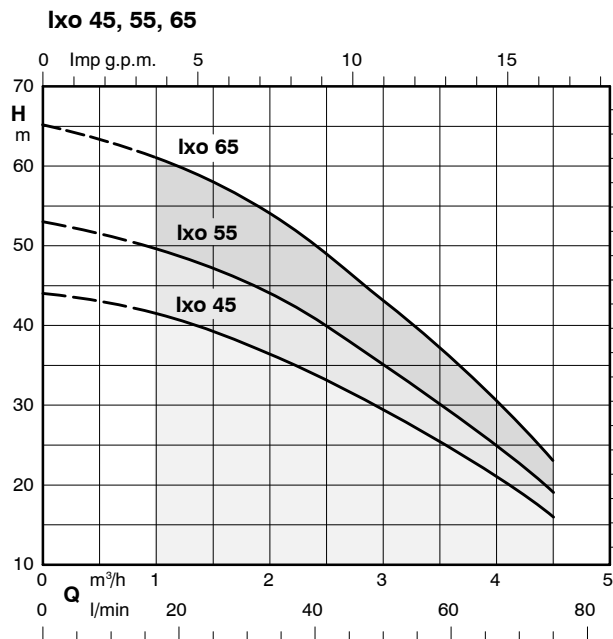
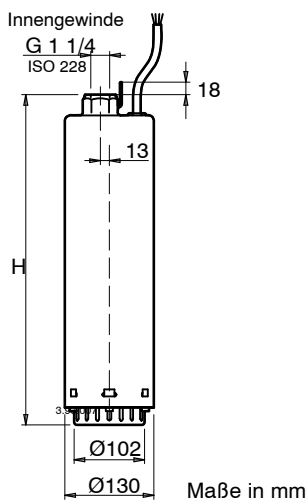
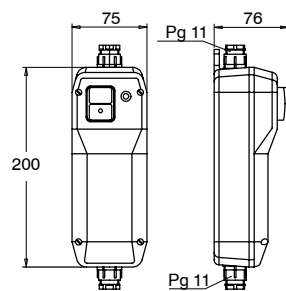


**Pumpenkennlinie**


Ixo	Stufenzahl	ISO 228	P <sub>1</sub>	P <sub>2</sub>	1~230 V	3~230 V	3~400 V	Kondensator		Kabel H07 RNF m	Ident-Nr.	Gewicht kg
			kW	kW	A	A	A	μF	V			
45E	4	G 1 1/4	0,85	0,55	4	-	-	20	450	15	39 019 480	14,1
55E	5		1,1	0,75	5	-	-	20	450	15	39 019 481	15,2
65E	6		1,3	0,9	6	-	-	25	450	15	39 019 482	16,4
48E	4		1,3	0,9	6	-	-	25	450	15	39 019 483	15,6
58E	5		1,55	1,1	7	-	-	25	450	15	39 019 484	16,0
45D	4	G 1 1/4	0,85	0,55	-	2,7	1,6	-	-	15	39 019 485	13,1
55D	5		1,1	0,75	-	3,3	1,9	-	-	15	39 019 486	13,6
65D	6		1,3	0,9	-	3,8	2,2	-	-	15	39 019 487	14,9
48D	4		1,3	0,9	-	3,8	2,2	-	-	15	39 019 488	14,0
58D	5		1,55	1,1	-	4,5	2,6	-	-	15	39 019 489	14,5

**Abmessungen**


Anlaufgerät 0,4 kg für Ixo E



Pumpen	H (mm)
Ixo 45 E/D	448
Ixo 55 E/D	472
Ixo 65 E/D	496
Ixo 48 E/D	448
Ixo 58 E/D	472