

# Ama-Drainer<sup>®</sup> N – Überflutbare Tauchmotorpumpe

Industrie

Wasser

Abwasser

Energie

Gebäudetechnik

Mining

## Einsatzgebiete:

- Trockenhalten von Gruben, Schächten, überflutungsgefährdeten Hof- und Kellerräumen
- Wasserentnahme aus Flüssen und Reservoirs
- Entwässerung von Unterführungen
- Absenkung von Oberflächenwasser
- Drainage

## Weitere Informationen:

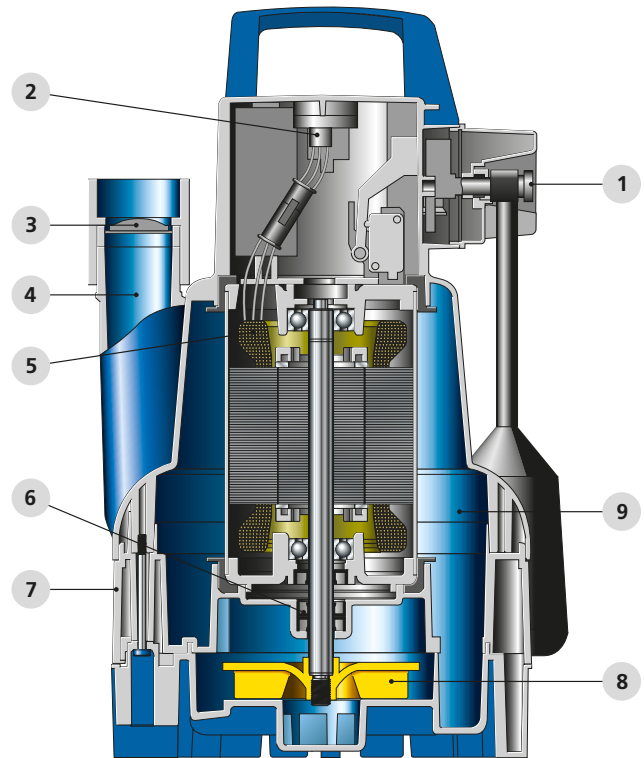
[www.ksb.com/produkte](http://www.ksb.com/produkte)

Ihr Ansprechpartner:

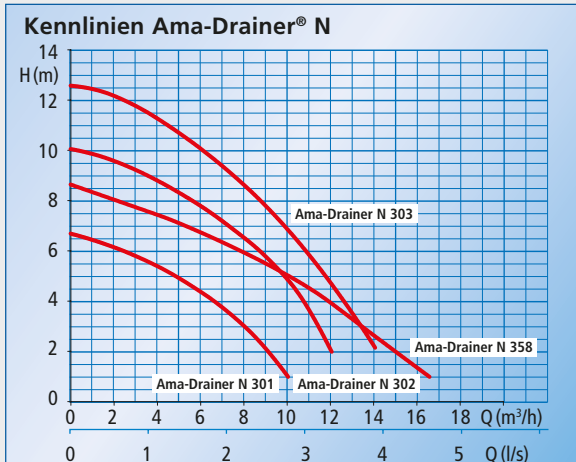


# Ama-Drainer® N – Überflutbare Tauchmotorpumpe

- 1 Absolut dicht**  
durch Magnetschalter mit einstellbarer variabler Niveauregulierung und Überdrehicherung. Einfache Anpassung an externe Steuerung durch Arretierscheibe.
- 2 Leicht auswechselbar**  
durch Kabel mit Steckverbindung
- 3 Kein Leerlaufen der Druckleitung**  
durch integrierte Rückschlagklappe
- 4 Geringer Platzbedarf**  
z.B. in engen Schächten durch vertikalen Druckstutzen
- 5 Überlastungssicher**  
durch eingebauten Motorschutz
- 6 Hohe Betriebssicherheit**  
des Motors durch 3fache Wellenabdichtung mit Sperrflüssigkeitsschmierung. Zusätzlich Schmierung der Dichtflächen bei Trockenlauf.
- 7 Dauerhaft**  
durch hochwertiges Kunststoffgehäuse für geringes Gewicht und Korrosionssicherheit. Geräuschkämpfend, abrasions- und schlagfest.
- 8 Wirtschaftlicher Betrieb**  
für große Förderleistungen bei hohem Wirkungsgrad durch optimierte Hydrauliken und Motoren.



- 9 Überhitzungssicher**  
durch Doppelmantelkühlung. Ermöglicht den Betrieb auch bei ausgetauchtem Motor.



## Technische Daten

Fördermenge	bis 16,5 m³/h (4,6 l/s)
Förderhöhe	bis 12 m
Temperatur	bis 50 °C
Kugeldurchgang	bis 35 mm

Optional mit Automatisierung LevelControl Basic 2 erhältlich.



KSB Aktiengesellschaft  
Johann-Klein-Straße 9  
67225 Frankenthal (Deutschland)  
www.ksb.com