

Ama-Drainer® von KSB. Trockenlegung in Perfektion.



Die Ama-Drainer® Produktfamilie. Zusammenhalt im Dienst der Abwasserentsorgung.

Mit der Ama-Drainer® Pumpenserie sind Sie immer auf der trockenen Seite. Auf die Größe der Feststoffanteile bzw. auf die Beschaffenheit der zu fördernden Medien abgestimmt, deckt sie jeden Anwendungsbereich mit der optimalen Pumpe ab.

Drei unterschiedliche Durchgangsgrößen sowie drei Ausführungen machen dies möglich: „A“ ist für Standard, „C“ für aggressive Medien, „R“ für ölhaltige Flüssigkeiten im Einsatz und „N“ bezeichnet die neue Ausführung.



Ama-Drainer® N 301

Ama-Drainer® N 358

Die 300er Baureihe - Einsatzgebiete

Ausführung N und N C

- Automatisches Trockenhalten von Gruben, Schächten, überflutungsgefährdeten Hof- und Kellerräumen
- Absenkung von Oberflächenwasser
- Entwässerung von Unterführungen
- Wasserentnahme aus Flüssen und Reservoirs
- Drainage

Optional mit Automatisierung LevelControl Basic 2



Ama-Drainer® A 4.../10

Ama-Drainer® A 522/11

Ama-Drainer® A, C, R 5.../10K

Ama-Drainer® A 4.../35

Die 400er/500er Baureihe – Einsatzgebiete

Ausführung A, C und R

- Automatisches Trockenhalten von Gruben, Schächten, überflutungsgefährdeten Hof- und Kellerräumen
- Absenkung von Oberflächenwasser
- Entwässerung von Unterführungen
- Wasserentnahme aus Flüssen und Reservoirs
- Drainage
- Ama-Drainer® 35 mm – Entsorgung von stark verunreinigtem, faserhaltigen Wasser, wie z.B. für Wäschereien, Gemeinschafts-Waschanlagen, Wasch- und Spülmaschinen (auch Kochwaschgang), Gewerbebetriebe

Optional mit Automatisierung LevelControl Basic 2

LevelControl Basic 2 - schnell, einfach, effizient.

Das niveauabhängige Schaltgerät zum Befüllen und Entleeren von Behältern ist die ideale Ergänzung jeder Ama-Drainer®-Pumpe. Es ist einfach zu verstehen, zu installieren und zu bedienen. Ein großer Anschlussraum ermöglicht eine schnelle

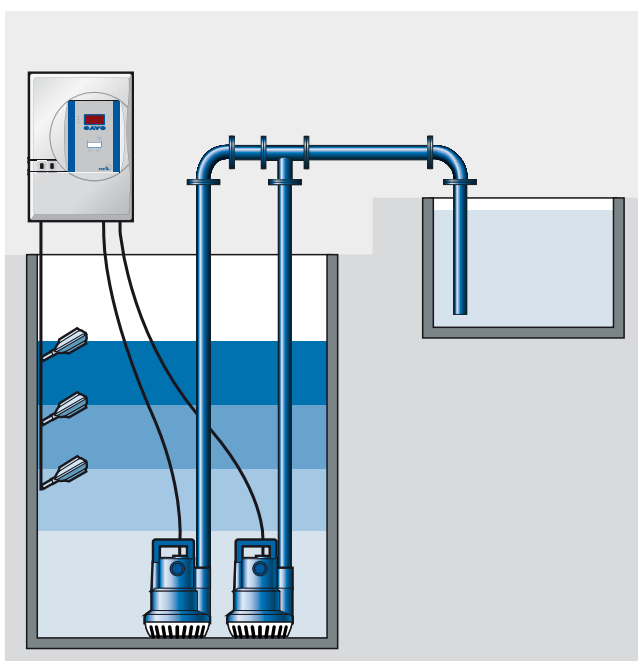
Inbetriebnahme des vorparametrierten Gerätes. LevelControl Basic 2 stellt in den unterschiedlichsten Anwendungen im Bereich Schmutz- und Abwasser sein Können unter Beweis.

Sicherheit durch umfassende Information

- Display mit Anzeige der wichtigsten Parameter
- Anzeige von unterschiedlichen Messwerten
- Betriebs- und Störungsanzeige je Pumpe

Hohe Anlagenverfügbarkeit durch umfassende Funktionalität

- Überstrom- und Kurzschlusschutz durch Motorschutzschalter (bei 400-V-Ausführung)
- Hochwasseralarm
- Überwachung der Pumpstation
- Redundanz durch Reservepumpe möglich
- Funktionslauf nach Stillstandszeit verfügbar
- Nachrüstsatz mit Akku zur Versorgung der Elektronik, Sensorik und der Alarmeinrichtung wie z.B. Hupe

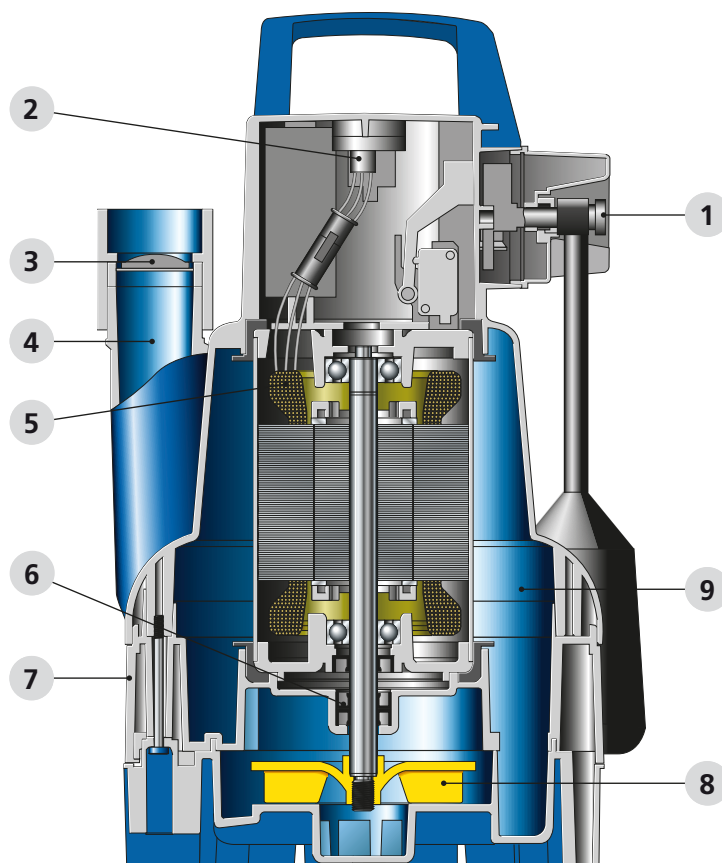


Technische Daten:

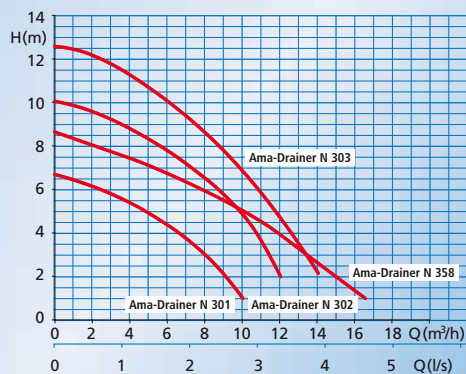
Anzahl der Pumpen:	1-2
Direktanlauf:	bis 4 kW
Stern-Dreieck:	bis 22 kW, größere Leistungen auf Anfrage
Umgebungstemperatur:	-10 °C bis 50 °C, erweiterter Temperaturbereich bis -30 °C auf Anfrage
Netzbetriebsspannung:	230 V / 400V
Netzfrequenz:	50 Hz / 60 Hz
Regelgröße:	Niveau
Schutzart:	IP 54
Sensorik:	Schwimmerschalter, digitale Niveauschalter, pneumatisch (Staudruck), Lufteinperlung, 4... 20 mA Sensoreingang
Ex-Schutz:	mit und ohne ATEX-Ausführung

Bringt den Alltag ins Trockene: die 300er Baureihe

- 1 Absolut dicht**
durch Magnetschalter mit einstellbarer variabler Niveauregulierung und Überdrehsicherung. Einfache Anpassung an externe Steuerung durch Arretierscheibe.
- 2 Leicht auswechselbar**
durch Kabel mit Steckverbindung
- 3 Kein Leerlaufen der Druckleitung**
durch integrierte Rückschlagklappe
- 4 Geringer Platzbedarf**
z.B. in engen Schächten durch vertikalen Druckstutzen
- 5 Überlastungssicher**
durch eingebauten Motorschutz
- 6 Hohe Betriebssicherheit**
des Motors durch 3-fache Wellenabdichtung mit Sperrflüssigkeitsschmierung. Zusätzlich Schmierung der Dichtflächen bei Trockenlauf
- 7 Dauerhaft**
durch hochwertiges Kunststoffgehäuse für geringes Gewicht und Korrosionssicherheit. Geräuschkämpfend, abrasions- und schlagfest
- 8 Wirtschaftlicher Betrieb**
für große Förderleistungen bei hohem Wirkungsgrad durch optimierte Hydrauliken und Motoren
- 9 Überhitzungssicher**
durch Doppelmantelkühlung. Ermöglicht den Betrieb auch bei ausgetauchtem Motor



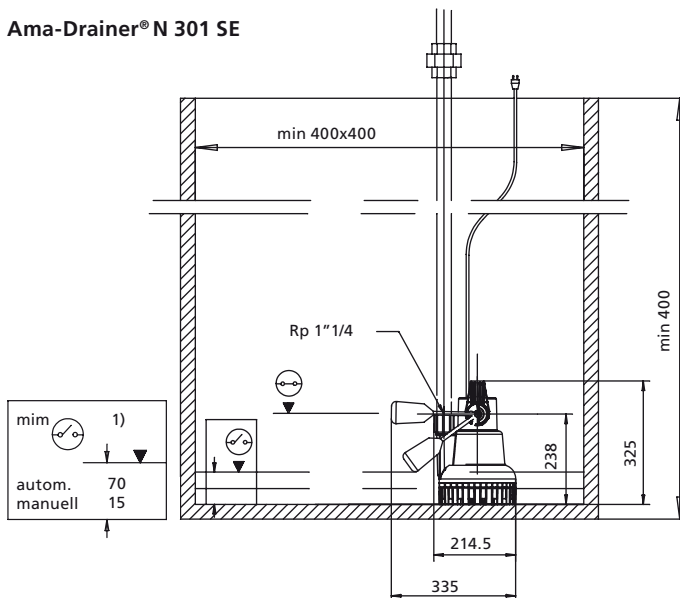
Kennlinien Ama-Drainer® N 301/302/303/358



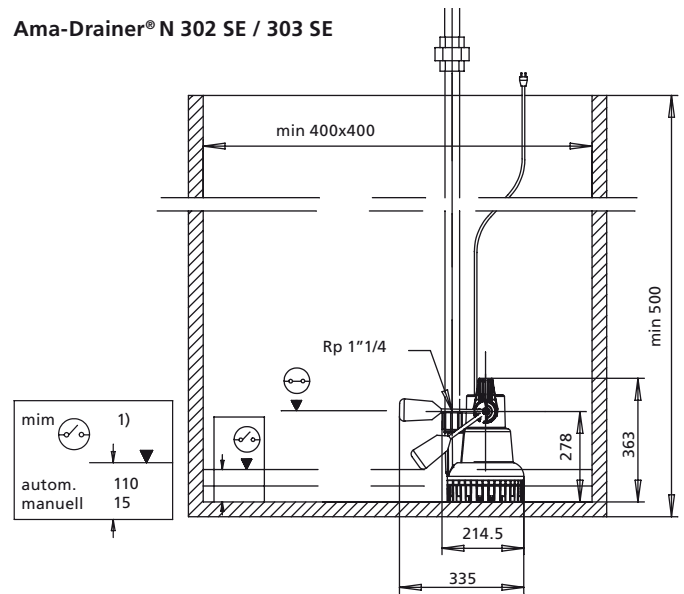
Technische Daten:

max. Förderstrom:	16,5 m ³ /h (4,6 l/s)
max. Förderhöhe:	12 m
max. Temperatur:	+50 °C

Ama-Drainer® N 301 SE



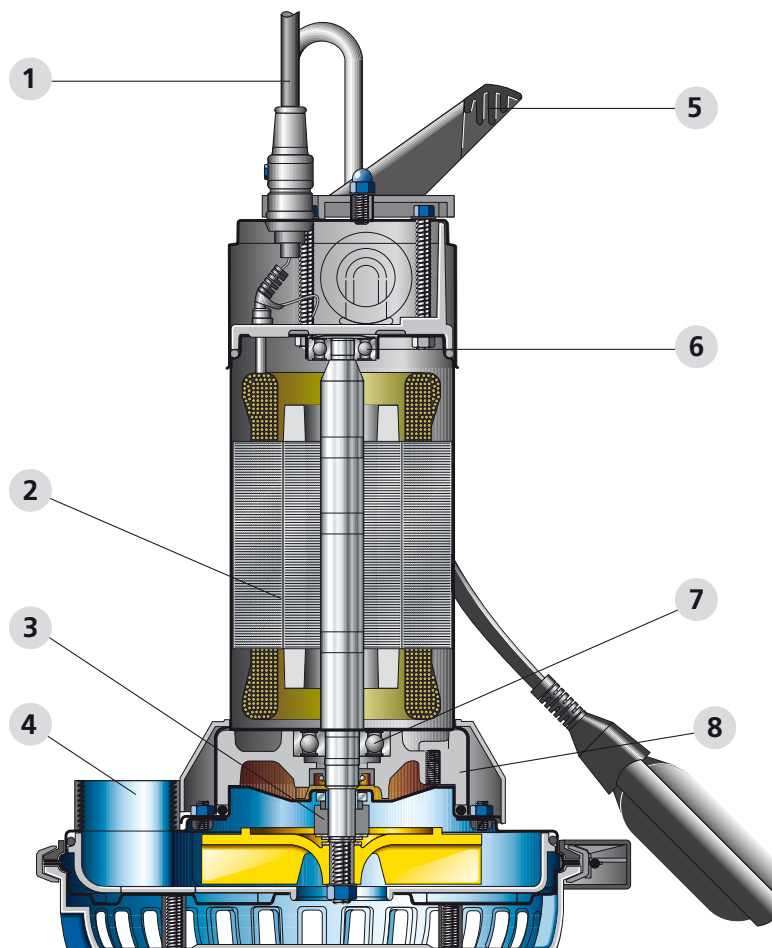
Ama-Drainer® N 302 SE / 303 SE



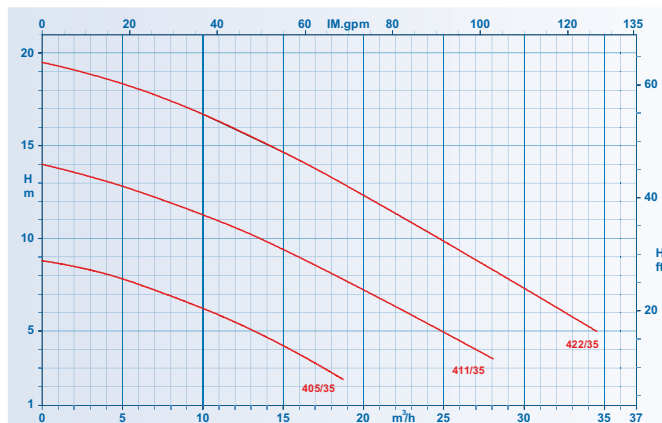
Ama-Drainer® N	DN	Korngröße max. mm	P ₂ kW	50 Hz 1-230V A	Kabellänge m	Gewicht Stand. Vers. C kg
301 SE	1 1/4	10	0,18	1,9	3,0	4,76
302 SE	1 1/4	10	0,356	4,0	3,0	6,29
303 SE	1 1/4	10	0,50	4,9	3,0	6,52
301 SE/NE	1 1/4	10	0,18	1,9	10,0	5,64
302 SE/NE	1 1/4	10	0,356	4,0	10,0	7,17
303 SE/NE	1 1/4	10	0,50	4,9	10,0	7,40
358 SE/NE	1 1/2	35	0,43	4,0	10,0	7,50

Für Trockenlegung im großen Stil: die 400er/500er Baureihe

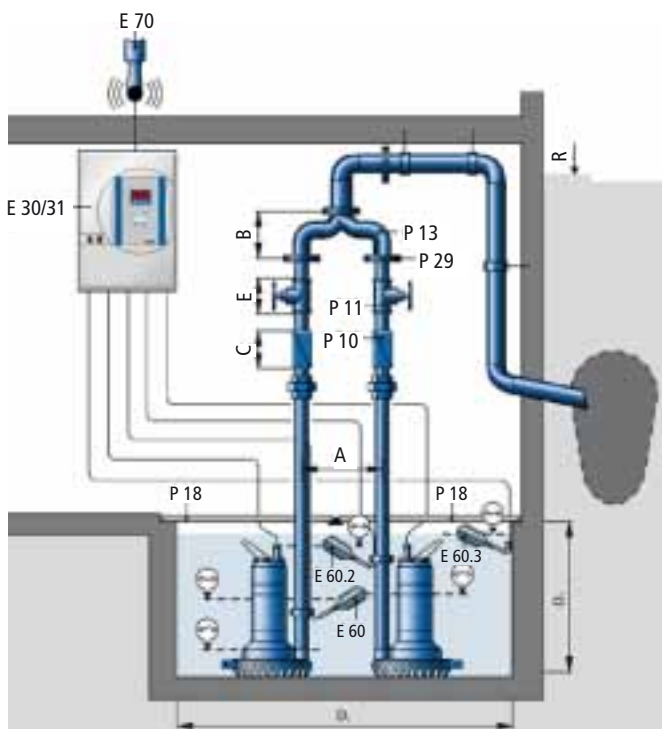
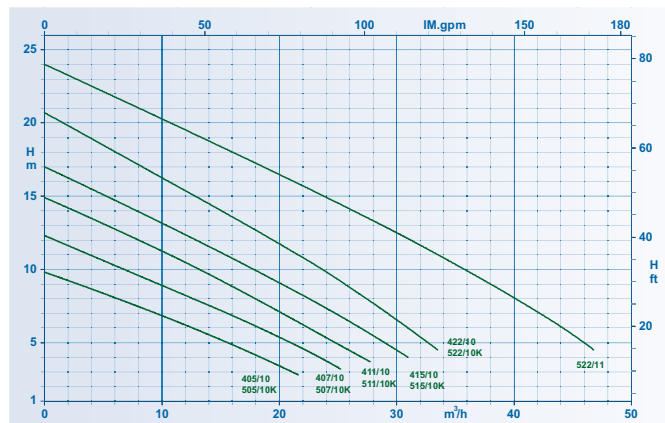
- 1 Schnelle Installation**
durch steckerfertige Lieferung bei Wechselstromanschluss ohne externe Elektroinstallation
- 2 Überlastungssicher**
durch Trockenlaufschutz und eingebautem Motorschutz gegen Überlastung
- 3 Betriebssicher**
durch SiC-SiC-Gleitringdichtung mit Ölvorlage für sichere Wellendichtung und gute Trockenlaufeigenschaften
- 4 Geringer Platzbedarf**
z.B. in engen Schächten durch vertikalen Druckstutzen (Ausführung 10,35)
- 5 Sichere Bedienung**
durch Schaltpunktarretierung
- 6 Wartungsfrei**
durch auf Lebensdauer fettgeschmierte Lager
- 7 Variabel**
durch schnelle Nachrüstungsmöglichkeit auf gekühlte Variante (Ausführung 10)
- 8 Servicefreundlich**
durch stabilen, demontierbaren Lagerträger – im Reparaturfall schneller Austausch



Kennlinien Ama-Drainer® mit 35 mm Kugeldurchgang



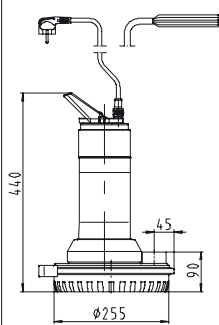
Kennlinien Ama-Drainer® mit 10 bzw. 11 mm Kugeldurchgang



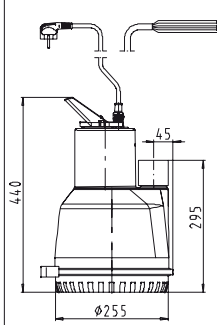
Technische Daten:

max. Förderstrom:	50 m³/h (14 l/s)
max. Förderhöhe:	24 m
max. Temperatur:	+40 °C +90 °C (bis max. 3 min.)

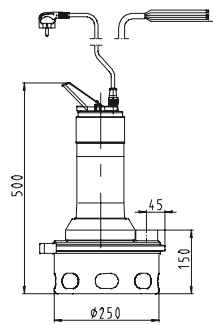
Ama-Drainer® 4../10 ohne Kühl- mantel



Ama-Drainer® 5../10 K mit Kühl- mantel



Ama-Drainer® 4../35 ohne Kühl- mantel



P 10	Rückschlagklappe	E 60	Schwimmerschalter Grundlast
P 11	Absperrschieber	E 60.2	Schwimmerschalter Spitzenlast
P 13	Hosenrohr	E 60.3	Schwimmerschalter Hochwasseralarm
P 18	Abdeckplatte	R	Rückstauenebene
P 29	Gewindeflansch		
E 30/31	Schaltgerät		
E 70	Hupe		

Maße und Gewichte

	A	B	C	D1	D2	E	~kg
4../10	275	190	130	1060 x 500	500	55	16
4../35	275	190	130	1060 x 500	550	60	17
5../10K	300	210	130	1060 x 500	500	55	17
522/11	300	210	130	1060 x 500	550	55	24

Hotline

Deutschlandweit zu Ihrem
Vertriebshaus aus dem
Festnetz 0,14 €/Minute

Tel. +49 1805 5724-80
Fax +49 1805 5724-89

KSB-24-h-Service-Hotline

Tel. +49 6233 86-0
Fax +49 6233 86-3401

Vertriebshaus Berlin

vertrieb-berlin@ksb.com

Gebäudetechnik

Tel. +49 30 43578-5060
Fax +49 30 43578-5058

Industrie-, Wasser- und
Energietechnik

Tel. +49 30 43578-5010
Fax +49 30 43578-5055

Vertriebshaus Halle

vertrieb-halle@ksb.com

Gebäudetechnik

Tel. +49 345 4826-5340
+49 345 4826-5356
Fax +49 345 4826-5358

Industrie-, Wasser- und
Energietechnik

Tel. +49 345 4826-5310
Fax +49 345 4826-5355

Vertriebshaus Hamburg

vertrieb-hamburg@ksb.com

Gebäudetechnik

Tel. +49 40 69447-0
Fax +49 40 69447-256

Industrie-, Wasser- und
Energietechnik

Tel. +49 40 69447-226
Fax +49 40 69447-255

Vertriebshaus Hannover

vertrieb-hannover@ksb.com

Gebäudetechnik

Tel. +49 40 69447-0
Fax +49 40 69447-256

Industrie-, Wasser- und
Energietechnik

Tel. +49 511 33805-0
Fax +49 511 33805-55

Vertriebshaus Mainz

vertrieb-mainz@ksb.com

Gebäudetechnik

Tel. +49 61 3125051-41
Fax +49 61 3125051-58

Industrie-, Wasser- und
Energietechnik

Tel. +49 61 3125051-0
Fax +49 61 3125051-55

Vertriebshaus München

vertrieb-muenchen@ksb.com

Gebäudetechnik

Tel. +49 911 58608-80
Fax +49 911 58608-56

Industrie-, Wasser- und
Energietechnik

Tel. +49 89 72010-200
Fax +49 89 72010-275

Vertriebshaus Nürnberg

vertrieb-nuernberg@ksb.com

Gebäudetechnik

Tel. +49 911 58608-80
Fax +49 911 58608-56

Industrie-, Wasser- und
Energietechnik

Tel. +49 911 58608-70
Fax +49 911 58608-57

Vertriebshaus Region West

vertrieb-west@ksb.com

Gebäudetechnik

Tel. +49 214 20694-10
Fax +49 214 20694-57

Industrie-, Wasser- und
Energietechnik

Tel. +49 214 20694-10
Fax +49 214 20694-55

Vertriebshaus Stuttgart

vertrieb-stuttgart@ksb.com

Gebäudetechnik

Tel. +49 711 78902-7910
Fax +49 711 78902-7956

Industrie-, Wasser- und
Energietechnik

Tel. +49 711 78902-7970
Fax +49 711 78902-7955

Österreich

**KSB Österreich
Gesellschaft mbH, Wien**

Tel. +43 (0) 59 1030-0
Fax +43 (0) 59 1030-200

Schweiz

KSB Zürich AG, Zürich

Tel. +41 43 2109-933
Fax +41 43 2109-966

More space for solutions.



KSB Aktiengesellschaft
Johann-Klein-Straße 9
67227 Frankenthal (Deutschland)
www.ksb.com