

Filtra N – Einstufige selbstansaugende Kreiselpumpe in Blockbauweise

Industrie

Wasser

Abwasser

Energie

Gebäudetechnik

Mining

Einsatzgebiete:

Umwälzung von Schwimmbadwasser in Filteranlagen

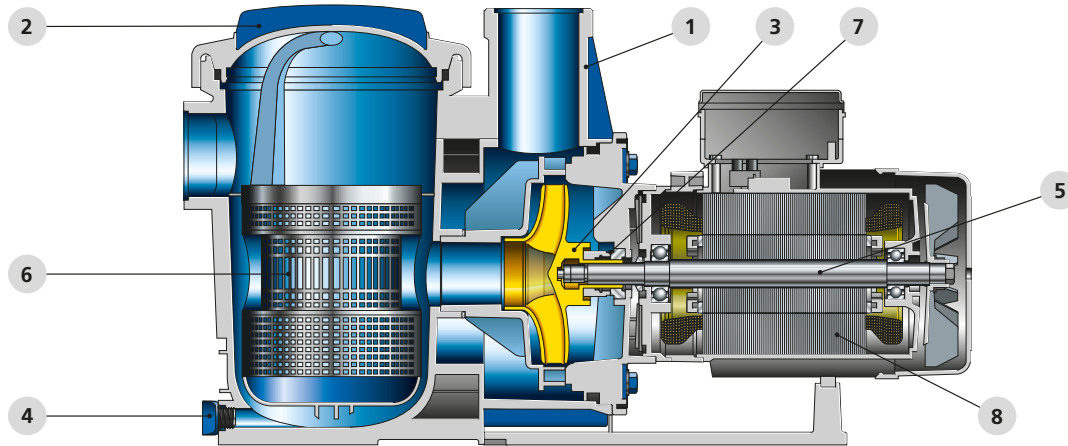
Weitere Informationen: www.ksb.com/produkte



Ihr Ansprechpartner:



Filtra N – Einstufige selbstansaugende Kreiselpumpe in Blockbauweise



1 Korrosionsfest

Einteiliges Pumpengehäuse aus schlagfestem Kunststoff

2 Leicht erkennlicher Verschmutzungsgrad

durch durchsichtigen Deckel für schnelles Auf- und Zuschrauben, mit mechanischem Anschlag

3 Korrosionsgeschützte Welle

Das Laufrad umschließt das Wellenende komplett

4 Schnell zu entleeren bei Frostgefahr

durch zwei Verschlusschrauben

5 Beständig gegen aggressives Wasser

durch Welle aus Edelstahl

6 Leicht zu reinigen

durch großvolumigen, verstopfungsarmen Filterkorb, aufklappbar

7 Wartungsfrei und zuverlässig

durch Gleitringdichtung

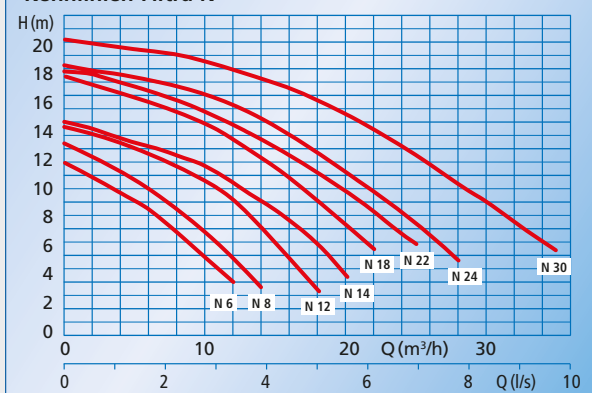
8 Geräuscharmer Betrieb

durch Einphasen-Wechselstrommotor mit eingebautem Überlastschutz oder Drehstrommotor

Kompakt und servicefreundlich

durch selbstansaugende Blockpumpe

Kennlinien Filtra N



Technische Daten

Fördermenge	bis 36 m ³ /h (10 l/s)
Förderhöhe	bis 21 m
Pumpenenddruck	bis 2,5 bar
Förderguttemperatur	bis +35 °C