



## MULTILIFT Hebeanlagen



Sie kennen Grundfos als Komplettanbieter in der Gebäudetechnik, mit hoch entwickelten Spezialpumpen für Heizung, Klima und Lüftung sowie Wasserversorgung, Druckerhöhung, Entwässerung und Abwassertransport.

Die Qualitäten eines Technologieführers und die enorme Langlebigkeit unserer Produkte macht Grundfos nicht nur zur ersten Wahl bei Installateuren, sondern auch zum bevorzugten Partner für Erstausrüstung in der Industrie. Wer Technik will, die „läuft und läuft“, baut von vornherein Grundfos ein: z. B. Kreislumpen für Kesselspeisung und Druckerhöhung, für Reinigungsverfahren, thermische Prozesse und andere Aufgaben in der Prozesswasserversorgung.

Das Bekenntnis zu höchster Qualität und Langlebigkeit wird auch bei den Grundfos Abwasser-Hebeanlagen offensichtlich. Neben wichtigen Vorteilen wie leichter Einbau durch kompakte Bauweise, steckerfertige Lieferung inkl. vormontierter Rückschlagklappe oder komfortable vollelektronische Mikroprozessorstuerung mit berührungslosen Niveausensoren rückt hier ein wichtiges Verkaufsargument in den Mittelpunkt: Für jeden die passende Lösung!

Ein Vorbild für Langlebigkeit ist die MULTILIFT MSS, unsere Kleinste, mit sensationell kompakten Abmaßen. In der Mittelklasse komplettiert die MULTILIFT MLD mit größerem Reservestau- und Nutzvolumen unser Programm. Und bei „Abwasserentsorgung im großen Stil“ markieren die überflutbaren MULTILIFT MD1 und MDV mit ihren exzellenten für Dauerbetrieb geeigneten SE1/SEV-Pumpen den Stand der Technik.

Durch die vollständige Modellvielfalt gibt es für jede Projektgröße immer eine wegweisende, technisch perfekte Lösung von Grundfos.



#### **Einfamilienhauentwässerung**

Einzelanlagen zur Förderung von Abwasser aus Einfamilienhäusern, Souterrainwohnungen, komplett ausgebauten Kellergeschossen.



#### **Mehrfamilienhaus und Gewerbe**

Doppelanlagen mit serienmäßigem Wechsel- und Spitzenlastbetrieb für Mehrfamilienhäuser, Hotels, Gastronomie, Verwaltungs- und Veranstaltungsgebäude.



#### **Großobjekte**

Doppelhebeanlagen mit serienmäßigem Wechsel- und Spitzenlastbetrieb sowie modular erweiterbaren Sammelbehältern für Großobjekte wie Veranstaltungs- und Einkaufszentren, große Verwaltungs- und Hotelgebäude, Krankenhäuser usw.



**MULTILIFT MSS –  
Klein – Kompakt – Kompetent**

Die kleinste Multilift-Fäkalienhebeanlage für Wohnungen und Einfamilienhäuser besticht durch eine außergewöhnlich kompakte Bauweise und ihr geringes Gewicht und bietet darüber hinaus viele intelligente Detaillösungen, wie z. B. platzsparende eingezogene Zulaufmuffen, 4 Hauptzuläufe DN 100 und einen Zusatzzulauf plus modernste, komfortable Steuerungselektronik mit neuartigem Niveausensor.

Die kleinen Abmessungen und die durchdachte Anordnung der Zulaufanschlüsse machen sie zur idealen Anlage bei Neubau, Sanierung oder im Austauschgeschäft. Diese (kl)eine passt immer.



**MULTILIFT M –  
Wenn's etwas mehr sein muss.**

Diese kompakte Fäkalienhebeanlage ist in 5 verschiedenen Motorgrößen lieferbar und empfiehlt sich bei höheren Abwasseraufkommen. Der größere Sammelbehälter (100 l) bietet ein höheres Reservestauvolumen. 3 Hauptzuläufe DN 100 und ein Zusatzzulauf bieten hohe Anschlussflexibilität. Auch hier sorgt eine voll-elektronische Steuerung für stets zuverlässigen Betrieb und vollautomatische Überwachung aller Funktionen.



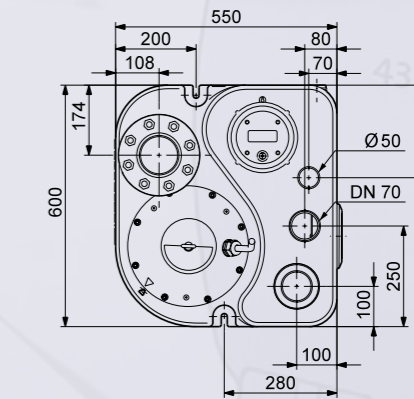
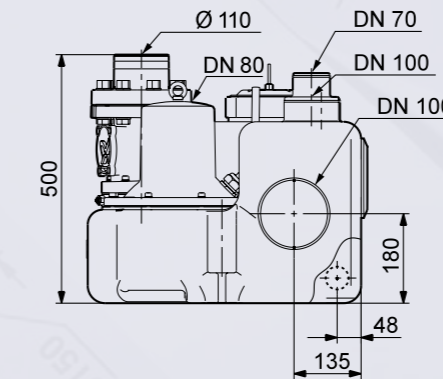
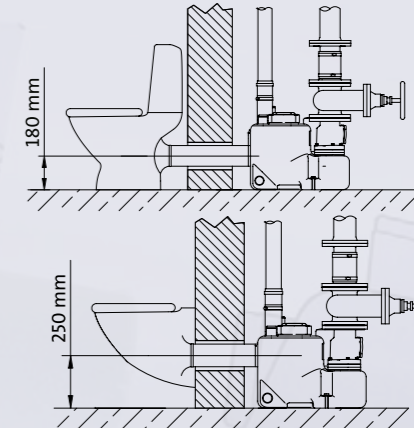
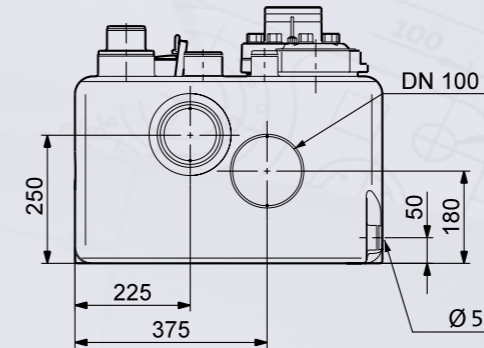
**Das Rundum-Sorglos-Paket der Multilift MSS und M:**

- Anschlussfertig vormontiert inkl. Rückschlagklappe
- 2 Zulaufhöhen (180 und 250 mm) an jeder Anlage für flexible Installation standardmäßig einstellbar
- Intelligente Mikroprozessorsteuerung mit Niveaueinstellung an verschiedenen Zulaufhöhen auf Knopfdruck. Nachlaufzeit ist einstellbar
- Staudruckniveausensor mit getrennten Niveauschaltern für jede Zulaufhöhe und Hochwasseralarm



- Automatischer täglicher Probelauf zur Störungsvorbeugung bei selten frequentierten Objekten
- Leichter Transport durch gewichtsoptimierte Komponenten
- Überflutungssicher (2 mWs/7 Tage)
- Anschlussmöglichkeit für vertikalen Zulauf, Toilettdirektanschluss
- Angeschrägter Behälterboden zur Pumpe hin und ein großes Schaltvolumen zur Vermeidung von Ablagerungen
- Freistromlaufrad mit großem freien Durchgang (50 mm) zur Förderung von Fasern und Feststoffen
- Robuster Sammelbehälter aus Polyethylen
- Alle Verschraubungen aus Edelstahl
- Behälterniveaueinstellung, differenzierte Betriebs- und Störmeldungen
- Eingebaute Alarmanlage (optisch und akustisch), wahlweise automatisch oder manuell quittierbar (auf Wunsch netzunabhängig)
- Integrierter Motorschutz

**MULTILIFT MSS**





# CU 211

## DENKT AUF WUNSCH WEITER

GRUNDFOS

### MULTILIFT MD – Doppelte Sicherheit auf kleinstem Raum.

Die ideale Doppelpumpen-Hebeanlage für kleinere Hotels, Gaststätten, Gewerbebetriebe und Mehrfamilienhäuser – immer dann, wenn die Sicherheit einer automatisch zuschaltenden Reservepumpe gefragt ist. Vollelektronisch gesteuert und überwacht sowie einbau- und anschlussfertig vormontiert sind auch Markenzeichen der MD. Mit 5 Motorvarianten lässt sie sich optimal auf den individuellen Einsatzfall abstimmen.



### MULTILIFT MLD – Das Speicherwunder mit der Sicherheit von 2 Pumpen.

Mit einem Sammelvolumen von 270 l und zwei Pumpen für Wechsel-, Spitzenlast- und Reservebetrieb ist die MLD die ideale Lösung für mittelgroße öffentliche und gewerbliche Objekte oder größere Mehrfamilienhäuser. Der flexible Zulaufanschluss ist sowohl für senkrechte wie auch horizontale Zulaufleitungen geeignet und ist dabei dreh- und höhenverstellbar. Bewährte Staudruckniveauschalter, getrennt für jede Pumpe und Hochwassermeldung, geben perfekte Sicherheit.

Die steckerfertige, moderne Mikroprozessorsteuerung erledigt auch hier zuverlässig und souverän alle Steuerungs- und Überwachungsfunktionen. Komplett vormontiert mit Rückschlagklappen und Hosenstück sowie anschlussfertig vorbereitet reduziert sich auch bei dieser Hebeanlage der Anschlussaufwand auf ein Minimum.

### Das Leistungsprofil:

- > 2 Zulaufhöhen und ein vertikaler abgestufter Zulauf DN 150/DN 100 (MD) für flexible Installation
- > Schalthöhen im Behälter auf Knopfdruck anpassbar (MD)
- > Automatischer täglicher Probelauf beugt Störungen bei selten frequentierten Objekten vor
- > DN 150 Kombizulauf (MLD) – vertikal wie horizontal nutzbar, höhenverstell- und drehbar um 180°
- > Leicht zu transportieren, leicht einzubauen
- > Integrierte Rückschlagklappe = weniger Installationsaufwand
- > Großer Tank mit Staudruckschaltung = reduzierte Schalthäufigkeit, großes Notstauvolumen und eigene Niveauschalter für jede Zulaufhöhe und Hochwassermeldung
- > Betriebssicheres Freistromlaufrad mit großem freien Durchgang fördert auch Fasern und Feststoffe
- > Differenzierte Betriebs- und Störmeldungen für schnellen, einfachen Service
- > Eingebauter Motorschutz und Alarmanlage
- > Anschluss- und Befestigungsmaterial inklusive

### Optional immer informiert: SMS-Modem als Nachrüstkit für alle MULTILIFT





## MULTILIFT MD1 und MULTILIFT MDV – Abwasserentsorgung im großen Stil auf höchstem technischen Niveau.

Die Besonderheit der MULTILIFT MD1 und MDV - Hebeanlage liegt in den beiden **SE-Edelstahlpumpen** mit dem ausgeklügelten **Kühlsystem**, mit dem sie **serienmäßig** ausgestattet sind. Es arbeitet praktisch verlustfrei und erlaubt es, die Pumpen über die gesamte Kennlinie im **S1-Dauerbetrieb** zu betreiben! So entstehen keine Leistungseinbußen und Sie haben größtmögliche Sicherheit – auch wenn große Zulaufmengen unaufhörlich in den Sammelbehälter strömen. Gut zu wissen bei schwer zu kalkulierenden Zuflüssen, besonders in Spitzenzeiten. Und Dank ihrer soliden Konstruktion arbeiten sie auch noch ungewöhnlich leise, sind aber dennoch einfach zu warten. Im Servicefall sind Hydraulik und Motor durch das patentierte Edelstahlband im Handumdrehen getrennt. Die hochwertige doppelte Gleitringdichtungskombination ist ebenso servicefreundlich in eine Edelstahlkassette integriert. Zurückversetzt in der Ölkammer angeordnet garantiert sie lange Standzeiten. Das Behälterkonzept ist modular aufgebaut. Ganz dem Einsatzfall angepasst, lassen sich MD1 und MDV mit ein, zwei oder gar drei Sammelbehältern ausrüsten, vielfältige Anschlussmöglichkeiten je Behälter inklusive.



Die wegweisende Spitzentechnologie der SE-Pumpen von Grundfos bieten den MULTILIFT MD1 und MDV ein Höchstmaß an Betriebssicherheit mit außergewöhnlichen Leistungsreserven. Sie haben die Wahl zwischen effizienten Einkanalradpumpen in der MD1 und den Freistromradpumpen mit patentiertem Super-Vortexlauf in der MULTILIFT MDV.

Mit Förderströmen bis 59 l/s, Förderhöhen bis 29 Metern und maximalem Behältervolumen von 1.200 l (modular) sind die Doppel-Hebeanlagen ideal für die rückstausichere Entsorgung von Abwässern in großen Mehrfamilienhäusern, Hotels, Krankenhäusern und

Pflegeeinrichtungen, Veranstaltungs- und Einkaufszentren sowie Gewerbe- und Industriebetrieben.

Denn gerade in großen Objekten steht Sicherheit und Zuverlässigkeit an erster Stelle. Beide Hebeanlagen werden von einem Mikroprozessor gesteuert und überwacht.

Staudruckniveausensoren für jede Pumpe und für die Hochwassermeldung unterstreichen den hohen Standard. Niveau-, Betriebs- und Störmeldeanzeigen gehören ebenso zum Leistungsumfang wie wahlweise täglicher Probelauf, Drehfeldkontrolle, Laufzeitanpassung, manuelle oder automatische Alarmquittierung, eingebaute Alarmanlage u.v.m., Motorvollschutz ist eingebaut. So definieren wir Abwasserförderung auf höchstem Niveau.



### Das Leistungsprofil:

- Serienmäßig dauerlauffähig, gemäß S1-Betrieb durch SE - Edelstahlpumpen (ideal bei schwer zu kalkulierenden und über längere Zeit andauernde hohe Zuflüssen)
- Sehr hohe Betriebssicherheit durch SE1/SEV-Pumpen mit großem freiem Durchgang
- Wechsel-, Reserve- und Spitzenlastbetrieb für größtmögliche Sicherheit!
- Automatischer täglicher Probelauf beugt Störungen bei selten frequentierten Objekten vor
- Hochwertiger Staudruckniveausensor, besonders sicher durch eigene Niveauschalter für jede Pumpe und für Hochwasseralarm
- Großes Sammelvolumen, bis auf 3 Behälter mit 1200 l erweiterbar
- Eingebauter Motorschutz und Alarmanlage
- Hauptzuläufe DN 150 für vielseitige Anschlussmöglichkeiten
- Große Förderhöhen auch ohne Zerkleinerungseinrichtung

**Nonstop  
statt  
Zwischenstop**  
Grundfos MD1/MDV  
Die Marathonläufer unter den Hebeanlagen

# MULTILIFT M in Aktion

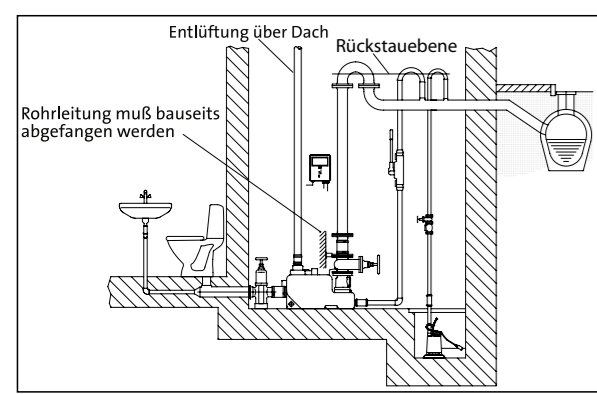


## ALLE MULTILIFT HEBEANLAGEN AUF EINEN BLICK



	MSS	M	MD	MLD	MDV	MD1
<b>Kennlinie</b>						
<b>Behältervolumen</b>	66 l	100 l	120 l	270 l	400 l – erweiterbar auf bis zu 1200 l	400 l – erweiterbar auf bis zu 1200 l
<b>Maße (BxHxT) in mm</b>	600x550x500	580x780x633	712x912x896	800x1000x894	min. 780x2000x840* max. 1680x2154x840	min. 780x2000x840* max. 1680x2154x840
<b>Freier Durchgang</b>	50 mm	50 mm	50 mm	50 mm	65 mm	80 mm
<b>Zuläufe</b>	3 x Muffe DN 100 1 x Stutzen DN 100 2 x Stutzen DN 50	3 x Stutzen DN 100 1 x Stutzen DN 150 2 x Stutzen DN 50	3 x Stutzen DN 100 1 x Stutzen DN 150 2 x Stutzen DN 50	1 x Muffe DN 150 2 x Stutzen DN 50	3 x Stutzen DN 150	3 x Stutzen DN 150
<b>Zulaufhöhen</b>	180/250 mm und vertikal	180/250 mm und vertikal	180/250 mm und vertikal	horizontale 560–700 mm und vertikal	horizontal 700 mm und vertikal	horizontal 700 mm und vertikal
<b>Druckabgang</b>	DN 80/100	DN 80/100	DN 80/100	DN 80/100	DN 80/100/150	DN 80/100/150
<b>Automat. Reservepumpe</b>	-	-	X	X	X	X
<b>Lieferung</b>	anschlussfertig mit vormontierter Rückschlagklappe	anschlussfertig mit vormontierter Rückschlagklappe	anschlussfertig mit vormontierten Rückschlagklappen	anschlussfertig mit vormontierten Rückschlagklappen	in vormontierten Baugruppen, Behälter, Pumpen, Steuerung	in vormontierten Baugruppen, Behälter, Pumpen, Steuerung
<b>Anschluss und Leistung</b>	1 x 230 V oder 3 x 400 V, P1 = 1,6 kW	1 x 230 V oder 3 x 400 V, 7 abgestufte Motorgrößen P1 = 1,6 kW - 4,2 kW	1 x 230 V oder 3 x 400 V, 5 abgestufte Motorgrößen P1 = 1,6 kW - 4,2 kW	1 x 230 V oder 3 x 400 V, 5 abgestufte Motorgrößen P1 = 1,6 kW - 4,2 kW	3 x 400 V, 9 abgestufte Motorgrößen P1 = 2,8 kW - 4,8 kW	3 x 400 V, 9 abgestufte Motorgrößen P1 = 2,1 kW - 9,0 kW
<b>Einsatzbereich</b>	Einfamilienhaus; Souterrainwohnungen; Ausgebaute Kellergeschosse mit Sauna, Bad, Waschkeller etc.	Einfamilienhaus; Souterrainwohnungen; Ausgebaute Kellergeschosse mit Sauna, Bad, Waschkeller etc.	Mehrfamilienhaus; kleinere Hotels, Gaststätten, Bürogebäude, Gewerbebetriebe; Wohneinheiten im Souterrain; ausgebaute Kellergeschosse mit Sauna, Bad, Waschkeller etc.	Mehrfamilienhaus; Hotels, Gaststätten, Bürogebäude, Gewerbebetriebe	Großobjekte wie Hotels, Verwaltungsgebäude, Gewerbebetriebe, Krankenhäuser, Pflegeeinrichtungen, Seniorenheime, Veranstaltungs- und Einkaufszentren	Großobjekte wie Hotels, Verwaltungsgebäude, Gewerbebetriebe, Krankenhäuser, Pflegeeinrichtungen, Seniorenheime, Veranstaltungs- und Einkaufszentren
<b>Steuerung</b>	vollelektronisch betriebsbereit eingestellt	vollelektronisch betriebsbereit eingestellt	vollelektronisch betriebsbereit eingestellt	vollelektronisch betriebsbereit eingestellt	vollelektronisch betriebsbereit eingestellt	vollelektronisch betriebsbereit eingestellt

\* Maße sind abhängig von der ausgewählten Anlagengröße und Behälteranzahl.





WARTUNGSVERTRAG  
Multilift M/MD

Der Auftraggeber:

\_\_\_\_\_  
\_\_\_\_\_  
\_\_\_\_\_

beauftragt den Auftragnehmer:

GRUNDFOS GMBH  
Service Center Erkrath  
Schlüterstraße 33  
40699 Erkrath

mit der periodischen Wartung und Inspektion des nachstehenden Produktes:

Typ _____	Inbetriebnahme am _____
Lieferdatum _____	Erreichbar unter _____
Standort _____	
Ansprechpartner _____	

Die Wartung erfolgt in Übereinstimmung mit DIN EN 12056 und umfasst die umseitig genannten Arbeiten. Die Wartung soll erfolgen (bitte Wunsch angeben):

- Vorgaben aus der DIN EN 12056
- 1/4 jährlich für Anlagen in gewerblichen Betrieben (4 Wartungen jährlich)
  - 1/2 jährlich für Anlagen in Mehrfamilienhäusern (2 Wartungen jährlich)
  - Jährlich für Anlagen in Einfamilienhäusern (1 Wartung jährlich)



Wartung der Hebeanlagen

Von Grundfos entwickelte Pumpentechnik läuft wie am Schnürchen. Alle Bauteile wurden sorgfältig für den Einsatz geprüft und unterliegen strengen Qualitätskontrollen.

Zu Ihrer Sicherheit

Dauerhafte Sicherheit, gerade im Bereich der Abwasserentsorgung, ist untrennbar mit regelmäßiger Wartung verbunden. Werden doch häufig die Sanitäreinrichtungen zur Entsorgung nicht für das Abwassersystem zulässiger Stoffe genutzt.

Daher wird von der DIN/EN 12056 als anerkannte Regel der Technik gefordert, dass bei Fäkalienhebeanlagen in Einfamilienhäusern 1 x jährlich, in Mehrfamilienhäusern 2 x jährlich und in gewerblichen Gebäuden 4 x jährlich eine Wartung durch fachkundiges Personal vorgenommen werden muss.

Nur eine regelmäßig gewartete Hebeanlage leistet zuverlässige Dienste und bietet sicheren Schutz gegen unliebsamen Rückstau aus dem öffentlichen Kanalnetz.

Im Schadensfall werden Protokolle der vorgenommenen Wartungen gem. DIN/EN 12056 durch den Sachversicherer angefordert.

Deshalb sind Wartungsleistungen in jedem Fall ein wichtiges Thema für Sie und auch für Grundfos.

Wir bieten Ihnen turnusmäßige Wartungen durch hochqualifizierte Pumpenspezialisten.

Sollten Sie sich für eine fünfjährige Wartung durch uns entscheiden, verlängern wir die gesetzliche Gewährleistung von 2 auf 5 Jahre (möglich bei Neuanlagen und Anlagen, die weniger als 1 Jahr im Einsatz sind!). Außer der Wartungspauschale entstehen Ihnen keine weiteren Kosten.

Wir machen außerdem Reparaturanalysen und Life-Cycle-Cost-Berechnungen mit Systemaustausch zum wirtschaftlich günstigsten Zeitpunkt.

Was wir im Detail für Sie tun können, finden Sie kompakt und übersichtlich unter [www.grundfos.de](http://www.grundfos.de) oder rufen Sie uns einfach an: Tel.: 0211/92969-3820

Überall für Sie da  
mit einer flächendeckenden  
Verkaufs- und  
Serviceorganisation



GRUNDFOS GMBH  
Schlüterstraße 33  
40699 Erkrath  
infoservice@grundfos.de  
[www.grundfos.de](http://www.grundfos.de)

			Beratung/Verkauf:	Angebote/Technik:
GRUNDFOS GMBH Vertrieb Gebäudetechnik	Niederlassung Berlin	Am Heideberg 4, 15834 Rangsdorf nl-berlin@grundfos.de	Tel. 033708/259-1830 Fax 033708/259-1839	Tel. 033708/259-1850 Fax 033708/259-1859
	Niederlassung Hannover	Schulze-Delitzsch-Straße 3, 30938 Burgwedel nl-hannover@grundfos.de	Tel. 05139/8992-2830 Fax 05139/8992-2839	Tel. 05139/8992-2850 Fax 05139/8992-2859
	Niederlassung Düsseldorf	Schlüterstraße 33, 40699 Erkrath nl-duesseldorf@grundfos.de	Tel. 0211/92969-3830 Fax 0211/92969-3839	Tel. 0211/92969-3850 Fax 0211/92969-3859
	Niederlassung Frankfurt	Im Boden 11, 65795 Hattersheim nl-frankfurt@grundfos.de	Tel. 06190/8905-4830 Fax 06190/8905-4839	Tel. 06190/8905-4850 Fax 06190/8905-4859
GRUNDFOS GMBH Auftragsabwicklung	Niederlassung Stuttgart	Riedwiesenstraße 1, 71229 Leonberg nl-stuttgart@grundfos.de	Tel. 07152/33118-5830 Fax 07152/33118-5839	Tel. 07152/33118-5850 Fax 07152/33118-5859
	Niederlassung München	Ludwig-Erhard-Straße 16, 85375 Neufahrn nl-muenchen@grundfos.de	Tel. 08165/707-5030 Fax 08165/707-5039	Tel. 08165/707-5050 Fax 08165/707-5059
GRUNDFOS GMBH Industriedivision	GRUNDFOS GMBH	Schlüterstraße 33, 40699 Erkrath auftraege-gebaeudetechnik@grundfos.de	Tel. 0211/92969-3840 Fax 0211/92969-3849	
	Willy-Pelz-Straße 1-5, 23812 Wahlstedt industrielle-anwendungen@grundfos.de	Tel. 0211/92969-3860 Fax 0211/92969-3869		
	Schlüterstraße 33, 40699 Erkrath wasserwirtschaft@grundfos.de	Tel. 0211/92969-3860 Fax 0211/92969-3869		
GRUNDFOS GMBH Service	Hilgestraße, 55294 Bodenheim food-beverage-pharma@grundfos.de	Tel. 0211/92969-3860 Fax 0211/92969-3869		
	Riedwiesenstraße 1, 71229 Leonberg industrielle-anwendungen@grundfos.de	Tel. 0211/92969-3860 Fax 0211/92969-3869		
	Schlüterstraße 33, 40699 Erkrath auftraege-wasserwirtschaft@grundfos.de	Tel. 0211/92969-3864 Fax 0211/92969-3867		
	Schlüterstraße 33, 40699 Erkrath kundendienst@grundfos.de	Tel. 0211/92969-3820 Fax 0211/92969-3829		
GRUNDFOS GMBH Service-Workshop	Schlüterstraße 33, 40699 Erkrath kundendienst@grundfos.de	Tel. 0211/92969-3825 Fax 0211/92969-3829		
	Willy-Pelz-Straße 1-5, 23812 Wahlstedt kundendienst@grundfos.de	Tel. 04554/98-7824 Fax 04554/98-7829		

Technische Änderungen vorbehalten