

Edelstahl-Tauchmotorpumpe mit Mantelkühlung für Klar- und Schmutzwasser.

CR 253

Einsatz

Be- und Entwässerungsaufgaben in sauberem oder verschmutztem Wasser. Kellerentwässerung, Trockenhaltung von Gruben, Schächten, Räumen. Schmutzwasserentsorgung in Kellerräumen (z. B. Waschbecken, Duschen, Waschmaschine). Absenkung von Oberflächenwasser. Noteinsatz bei Überflutungen. Wasserentnahme aus Wasserläufen oder Reservoirs zur Bewässerung. Durch den Kühlmantel mit oberliegendem Druckanschluss ist eine ausreichende Motorkühlung auch bei niedrigem Wasserstand (Schlürfbetrieb) gewährleistet.

DIN EN 12050-2: Konformität und Bauart geprüft und überwacht von der LGA.

Aufstellung: Stationär oder transportabel. Ausführung mit Schwimmerschaltung als automatische Entwässerungspumpe mit wasserstandsabhängiger Betriebssteuerung. Geführte Schwimmerschaltung, Schalzhöhen einstellbar.

Fördermedium: Klar- oder Schmutzwasser mit Festanteilen bis 10 mm Korngröße. Max. Temperatur des Fördermediums: 35°C, kurzzeitig bis 60°C.

Betriebsart: Aussetzbetrieb.

Bauart

Motorumflutete Tauchmotorpumpe bestehend aus:

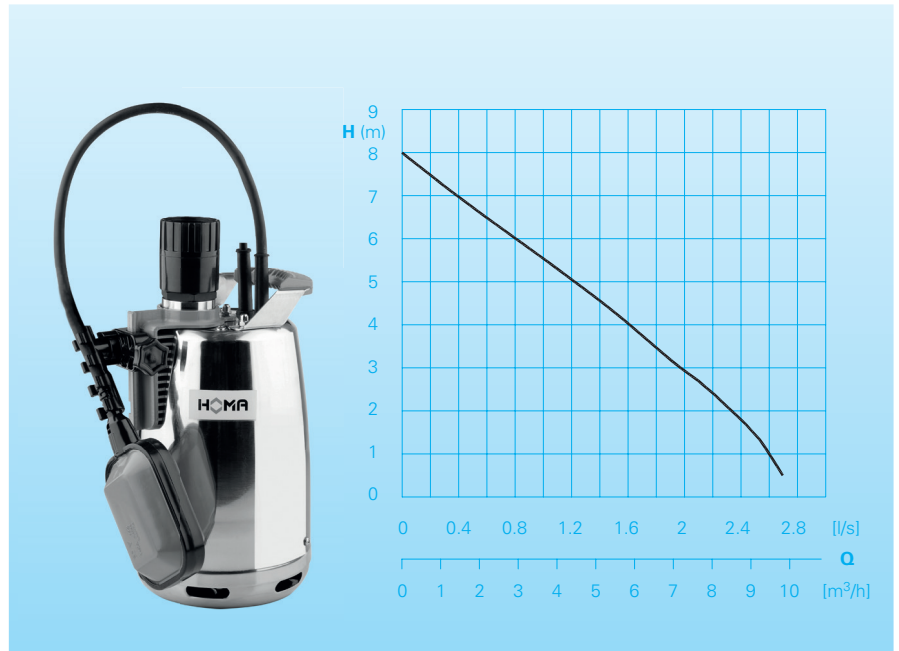
Pumpe: Einstufige Edelstahl-Kreiselpumpe mit Kühlmantel und oberliegendem Druckanschluss.

Laufrad: Offenes Mehrschaufelrad, freier Durchgang 10 mm.

Motor: Einphasen-Elektromotor. Thermofühler zur Temperaturüberwachung in der Wicklung. Isolationsklasse F. Schutzart IPX 8. Edelstahl-Motorwelle mit keramikbeschichteter Dichtfläche, dauergeschmierte Wälzlager.

Wellendichtung: 3 Wellendichtringe

Förderleistung



Technische Daten

| Pumpentyp | Motorleistung | | Spannung 50 Hz (V) | Nenn- strom (A) | Anschluss- kabeltyp | Gewicht (kg) |
|-------------|------------------------|------------------------|--------------------------|-----------------------|------------------------|-----------------|
| | P ₁ (kW) | P ₂ (kW) | | | | |
| CR 253 W(A) | 0,53 | 0,34 | 230/1 Ph | 2,1 | H07RN-F3G0,75 | 5,0 |

Drehzahl: 2900 U/min

Druckanschluss: G 1¼ IG

Ausführung A: Mit automatischer Schwimmerschaltung HOMA-Nivomatik

Werkstoffe

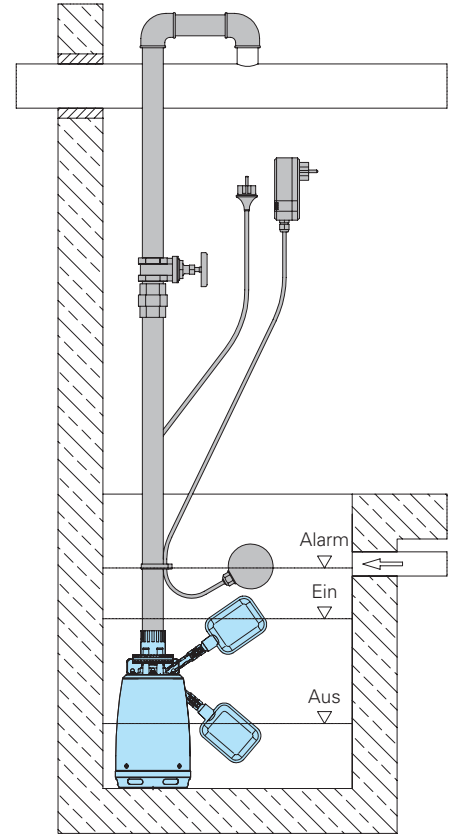
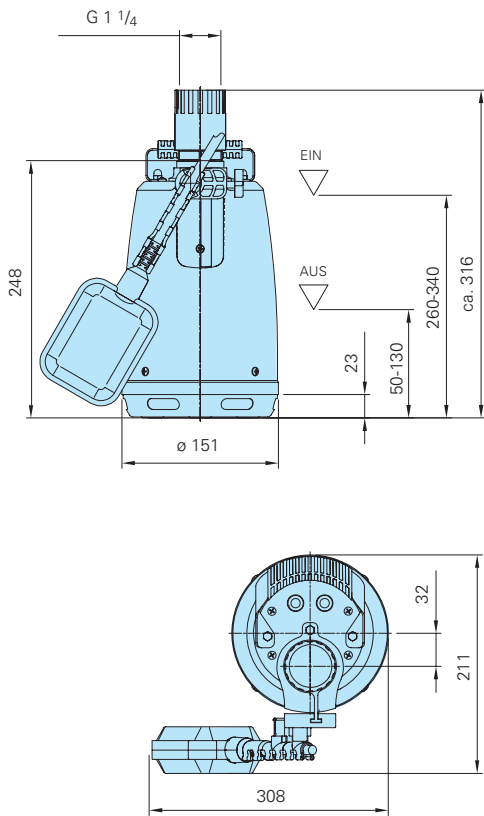
| | |
|--|--|
| Motorgehäuse, Pumpengehäuse, Schrauben, Saugsieb | rostfreier Edelstahl |
| Motorwelle | rostfreier Edelstahl keramikbeschichtet |
| Laufrad | Kunststoff |
| Elastomere | NBR |

Lieferumfang

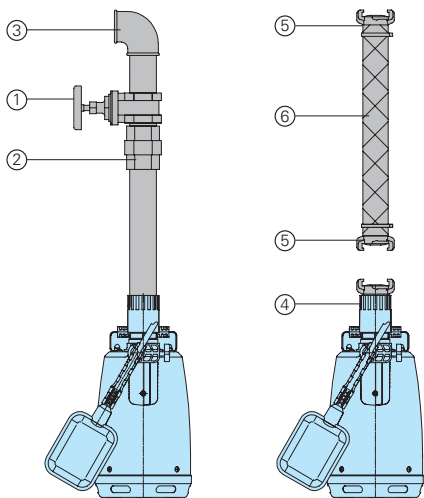
10 m Anschlusskabel und Netzstecker. Rückschlagklappe. Schlauchanschluss.

Ausführung A: Mit automatischer Schwimmerschaltung HOMA-Nivomatik.

Baumaße und Installationsbeispiel (alle Maße in mm)



Zubehör



| Bezeichnung | Größe | Art.-Nr. | Bezeichnung | Größe | Art.-Nr. |
|--|-----------------------------|-------------------|--|------------|-----------------------------------|
| ① Absperrschieber Messing | R 1 1/4" IG | 2216012 | ○ HOMA-Nivomatik Schwimmerschaltung zum Zwischenkuppeln - für 230 V/ 1 Ph | | |
| ② Übergangverschraubung, verzinkt | R 1 1/4" AG/IG | 2114304 | AZW 10/5 | 5 m Kabel | 1435055 |
| ③ Anschlusswinkel 90°, verzinkt | R 1 1/4" IG | 2113604 | AZW 10/10 | 10 m Kabel | 1435105 |
| | R 1 1/4" IG/AG | 2111405 | ○ Fehlerstrom-Schutzschalter 2-polig, Fi 16/0,03 A | | 1561160 |
| T-Stück zur Zusammenführung der Druckleitung bei Doppelanlage, verzinkt | R 1 1/4" IG | 2114301 | ○ Alarmschaltgerät AL3 Netzabhängiger Alarm, mit Anschluss für Akku 9V (s.u.) für netzunabhängigen Betrieb, mit eingebautem Signalgeber | | 1586140 |
| ○ Rückschlagklappe, Messing (Bei Wegfall der integrierten Rückschlag- klappe) | R 1 1/4" IG | 2211213 | Akku 9V für netzunabhängigen Alarm | | 1952215 |
| ○ Doppelnippel, verzinkt | R 1 1/4" AG | 2009011 | ○ Schwimmerschalter MB, quecksilberfrei, Funktion MIN oder MAX, mit integr. Gegengewicht | Kabellänge | |
| ④ Festkupplung, Messing | R 1 1/4" AG | 2005413 | | 6 m | 1465706 |
| ⑤ Schlauchkupplung Messing | 1" / 1 1/4" | 2003313 / 2003413 | | 10 m | 1465710 |
| ⑥ PVC-Schlauch, je m | 1" Ø 25 mm / 1 1/4" Ø 30 mm | 2621000 / 2621200 | ○ Komplette Steuerungen für Automatikbetrieb in Einzel- oder Doppel- pumpstationen | | s. Sonderprospekt Schaltgeräte |
| Kunststoff- Spiralschlauch, je m | 1" Ø 25 mm / 1 1/4" Ø 32 mm | 2632025 / 2632030 | | | |
| Schlauchselle | 3/4" - 1" / 1 1/4" | 2302330 / 2303252 | | | |

Wir führen HOMA Pumpen



HOMA Pumpenfabrik GmbH
Postfach 2263, D-53814 Neunk.-Seelscheid
Tel. +49 (0) 22 47/702-0, Fax +49 (0) 22 47/702-44
e-mail: info@homa-pumpen.de
www.homapumpen.de

Änderungen im Sinne der technischen Weiterentwicklung vorbehalten!