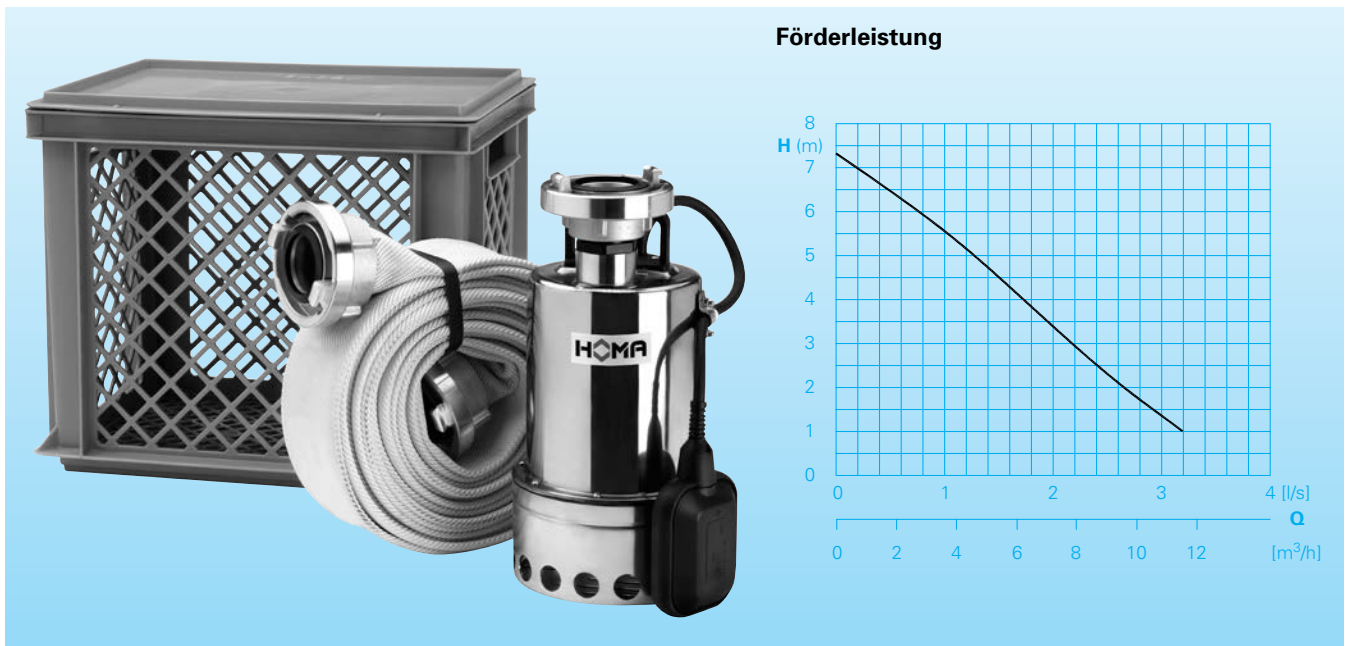
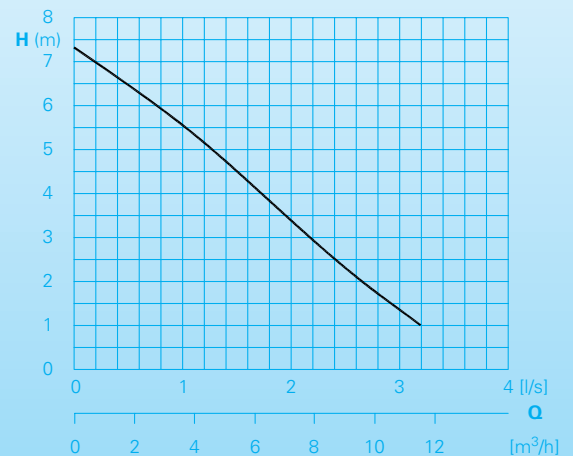


Komplett-Set für den Notfall-Einsatz bei Überflutungen

Flut-Set



Förderleistung



Einsatz

Bei plötzlich auftretendem Hochwasser ist das Flut-Set mit nur wenigen Handgriffen einsatzbereit und pumpt zuverlässig eindringendes Wasser aus Kellerräumen, Garagen usw.

Einfacher Gebrauch: Pumpe im Tragkorb auf den Boden stellen, Ablaufschlauch mit Schnellkupplung anschließen, Netzstecker einstecken und das Abpumpen beginnt.

Die kompakte, leichte und robuste Edelstahl-Pumpe fördert Schmutzwasser, auch mit groben Feststoff- und Faseranteilen bis zu 20 mm Durchmesser. Durch den Kühlmantel mit oberliegendem Druckanschluss ist eine ausreichende Motorkühlung auch bei niedrigem Wasserstand gewährleistet.

Das HOMA Flut-Set besteht aus:

- Edelstahl-Schmutzwasser-Tauchmotorpumpe Typ CR360 V WA mit automatischer Schwimmerschaltung
- 10 m Gewebeschauch 32 mm mit C-Kupplung
- Tragkorb für Transport, Lagerung und als Verschlammungsschutz beim Betrieb der Pumpe

Fördermedium: Klar- und Schmutzwasser mit Festanteilen bis 20 mm Korngröße.

Max. Temperatur des Fördermediums: 35°C, kurzzeitig bis 60°C.

Betriebsart: Aussetzbetrieb.

Technische Daten

Typ	Motorleistung		Spannung 50 Hz (V)	Nennstrom (A)	Druck- anschluss	Gewicht (kg)
	P ₁ (kW)	P ₂ (kW)				
Flut-Set	0,63	0,45	230/1Ph	2,9	R 1 1/4"	11,5

Drehzahl: 2900 U/min

Ausf. W: 230 V/1Ph

Bauart Pumpe

Einstufige Edelstahl-Kreiselpumpe mit Kühlmantel und oberliegendem Druckanschluss.

Laufrad: Freistromrad, freier Durchgang 20 mm Ø.

Motor: Einphasen-Elektromotor. Thermofühler zur Temperaturüberwachung in der Wicklung. Isolationsklasse F. Schutzart IP 68. Edelstahl-Motorwelle, dauergeschmierte Wälzlager.

Wellendichtung: Kombination von Gleitringdichtung und Wellendichtring.

Werkstoffe

Pumpengehäuse,
Motorgehäuse,
Laufrad,

Motorwelle, rostfreier
Schrauben, Edelstahl

Elastomere NBR

Gleitringdichtung Kohlegraphit,
Chromstahl

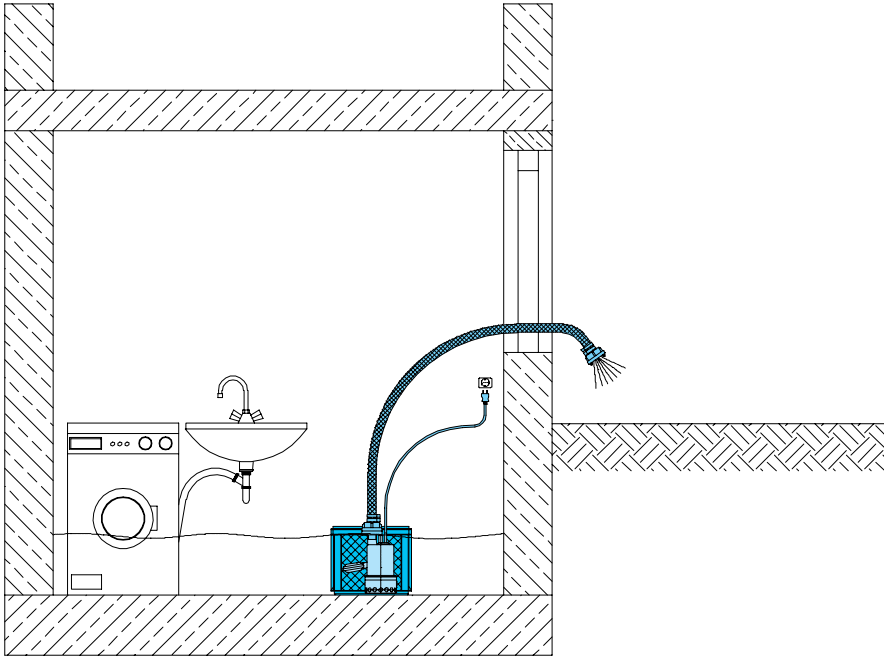
Tragkorb Polypropylen

Lieferumfang

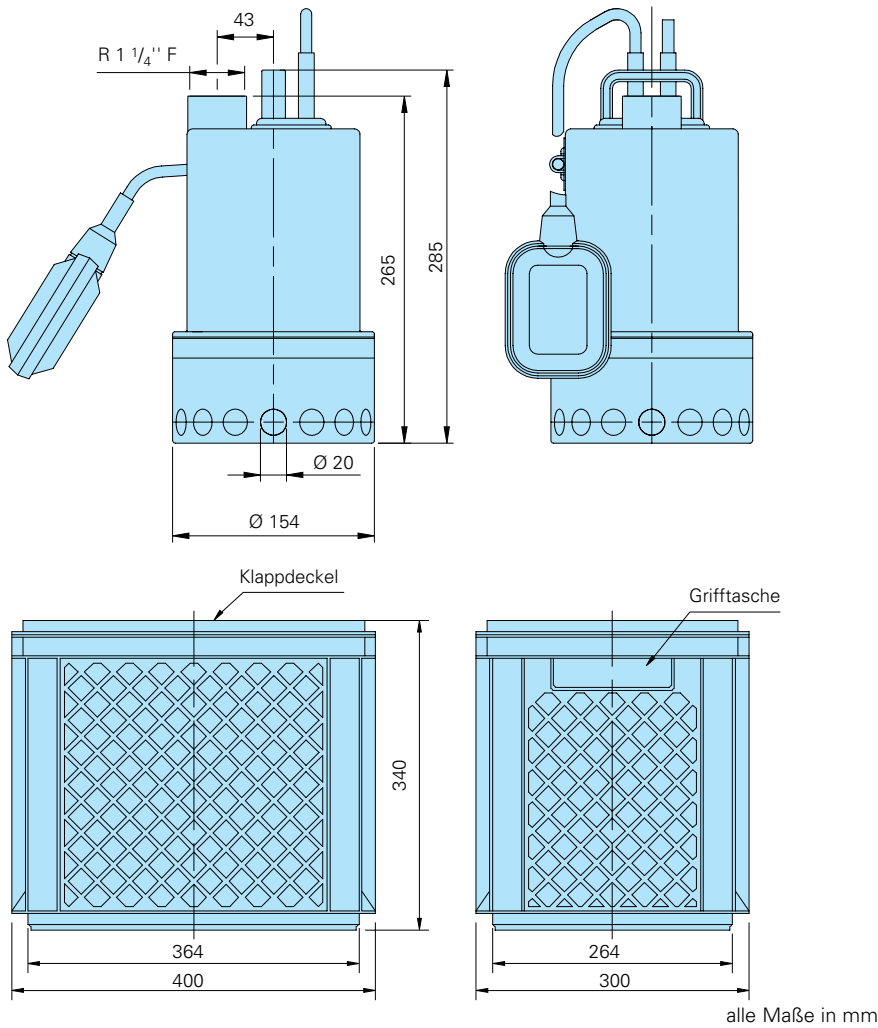
- Pumpe mit Schwimmerschalter, Schwimmerarretierung zur Tiefenabstufung, Druckanschluss mit C-Festkupplung, 10 m Anschlusskabel mit Netzstecker.
- 10 m Gewebeschauch mit C-Kupplung
- Tragkorb

Typ	Art.-Nr.
Flut-Set	9115002

Installationsbeispiel



Baumaße



Wir führen HOMA Pumpen

HOMA
PUMPEN MIT SYSTEM

HOMA Pumpenfabrik GmbH
Postfach 2263, D-53814 Neunk.-Seelscheid
Tel. +49 (0) 22 47/702-0, Fax +49 (0) 22 47/702-44
e-mail: info@homa-pumpen.de
www.homapumpen.de

Änderungen im Sinne der technischen Weiterentwicklung vorbehalten!