

Tauchmotorpumpen für heißes Klar- und Schmutzwasser. Freier Durchgang 10–28 mm.

H307, H313, H328V

Einsatz

Tauchmotorpumpen der Baureihe H300 werden eingesetzt zum Fördern von sauberem oder verschmutztem Wasser mit hohen Temperaturen. Die Ausführung aller Gehäuseteile aus dickwandigem Grauguss sowie aller Dichtungen aus Viton erlaubt den Einsatz für Entwässerungsaufgaben in Medien bis max. 90°C, auch für Wasserdampfkondensat. Die Modelle H307 und H313 sind geeignet für mechanisch leicht verschmutzte Medien bis 10 mm Korngröße, das Modell H328V fördert grob verschmutzte Medien bis 28 mm Korngröße. Anwendungsgebiete sind z.B. Wäschereien, Waschanlagen, Lebensmittelindustrie und weitere industrielle oder gewerbliche Bereiche.

Aufstellung: Stationär oder transportabel. Ausführung mit Schwimmerschaltung als automatische Entwässerungspumpe mit wasserstandsabhängiger Betriebssteuerung.

DIN EN 12050-2: Konformität und Bauart geprüft und überwacht von der LGA.

Fördermedium: Klar- oder Schmutzwasser, Wasserdampfkonzentrat. Max. Temperatur des Fördermediums: 90°C.

Betriebsart: Aussetzbetrieb.

Bauart

Vollüberflutbare Tauchmotorpumpe bestehend aus:

Pumpe: Einstufige Kreiselpumpe mit horizontalem Druckanschluss G 1½ IG.

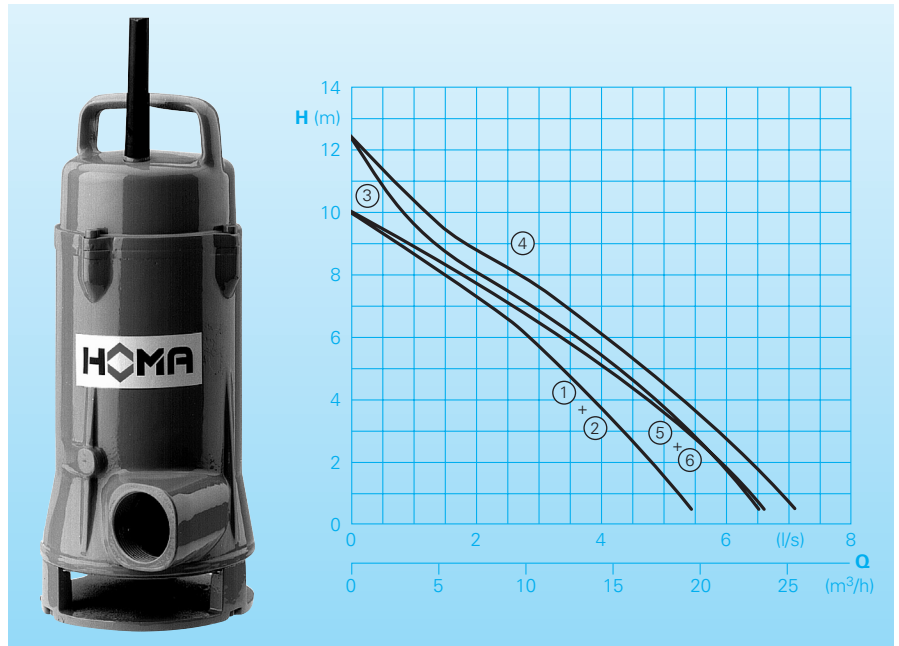
Laufgrad: H307/H313 offenes Mehrschaufelrad, freier Durchgang 10 mm. H328V Freistromrad, freier Durchgang 28 mm.

Motor: Voll überflutbarer, druckwasserdichter Motor, ölgefüllt. Isolationsklasse H. Schutzart IP 68. Anschlusskabel: BI HF-J 4 x 1,5 Ausf. WA: BI HF-J 5 x 1,5

Welle/Lagerung: Stark dimensionierte Chromstahl-Welle, dauergeschmierte Wälzlager.

Dichtung: Drehrichtungsunabhängige Kombination von Gleitringdichtung (Siliziumkarbid) und Radial-Wellendichtung aus Viton.

Förderleistungen



Technische Daten

Kennlinie Nr.	Pumpentyp	Motorleistung		Kondensator* (µF)	Spannung 50 Hz (V)	Nennstrom (A)	Freier Durchgang (mm)	Gewicht (kg)
		P ₁ (kW)	P ₂ (kW)					
①	H307 W (A)	0,8	0,5	20	230/1Ph	3,4	10	18
②	H307 D (A)	0,7	0,5		400/3Ph	1,3	10	18
③	H313 W (A)	1,0	0,7	25	230/1Ph	4,3	10	18
④	H313 D (A)	1,2	0,9		400/3Ph	2,2	10	20
⑤	H328 V W (A)	1,2	0,9	25	230/1Ph	5,2	28	20
⑥	H328 V D (A)	1,2	0,9		400/3Ph	2,2	28	20

Drehzahl: 2900 U/min

Ausführung A: Mit automatischer Schwimmerschaltung HOMA-Nivomatik

* **Kondensator:** Zum Betrieb notwendiger Kondensator, der in ein Schaltgerät eingebaut werden muss.

Werkstoffe

Saugsieb,
Saugdeckel,
Motorlagergehäuse,
Motorgehäuse,
Motorgehäusedeckel,
Laufgrad

Grauguss
EN-GJL-250

Motorwelle,
Schrauben

rostfreier
Edelstahl

Elastomere

VITON

Anschlusskabel

Silikon

Lieferumfang

Ausführung W (230 V / 1 Ph):

Mit 10 m Anschlusskabel, Schaltgerät W19 mit Motorschutz, EIN-AUS-Schalter und Netzstecker, Kondensator.

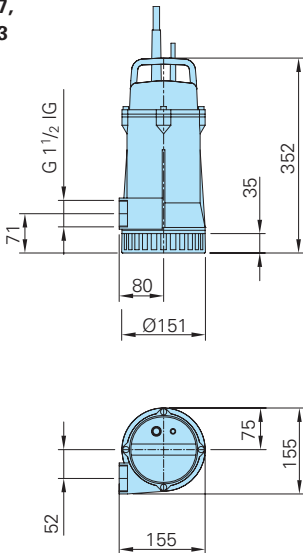
Ausführung D (400 V / 3Ph):

Mit 10 m Anschlusskabel, Schaltgerät D32 mit Motorschutz, EIN-AUS-Schalter und CEE-Drehrichtungswendestecker.

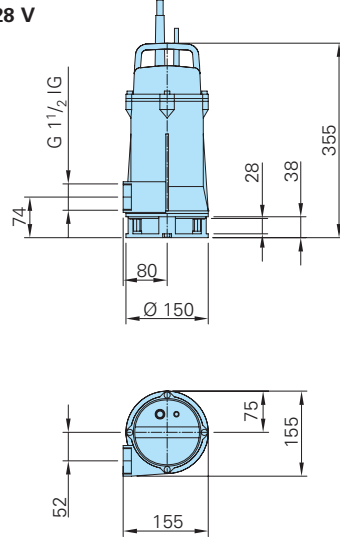
Ausführung A: Zusätzlich mit automatischer Schwimmerschaltung HOMA-Nivomatik, Schaltgerät WA19 bzw. DA05/32 mit HAND-AUTO-Wahlschalter, 5 m Anschlusskabel.

Baumaße und Installationsbeispiel (alle Maße in mm)

**H307,
H313**

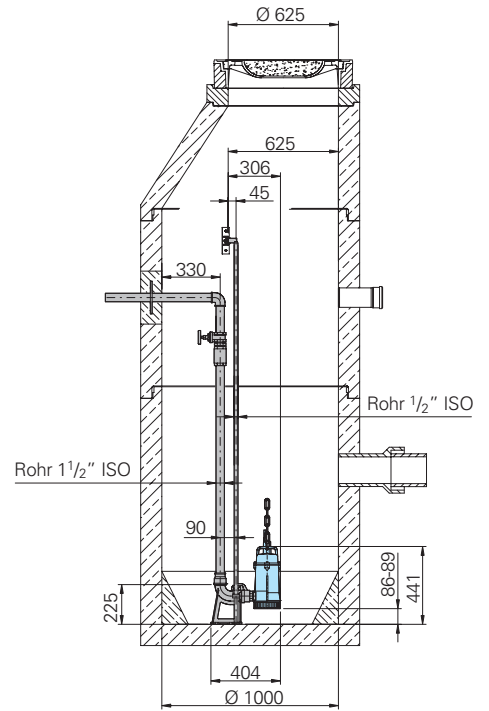


H328 V

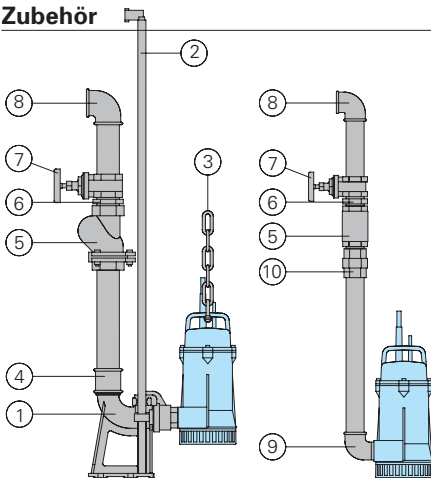


Schachtinstallation mit automatischem Kupplungssystem.

Die Pumpe wird für die Wartung oder zum Auswechseln ohne Begehen des Schachtes einfach an der soliden Zweirohr-Führung heraufgezogen. Wird sie wieder abgelassen, kuppelt sie selbsttätig an die Druckleitung an. Diese Aufstellung ist für Ein- und Mehr-Pumpenstationen möglich. Vorteile: geringer Platzbedarf, besonders servicefreundlich und wirtschaftlich.



Zubehör



Bezeichnung	Größe	Art.-Nr.
① Automatisches Kupplungssystem GG mit Gegenflansch mit Doppelnippel, Fußkrümmer mit Gewinde und Führungsrohrkonsole KK50/R1 1/2"	R2"/R1 1/2"	8604000
○ Kupplungssystem komplett oder teilweise in Edelstahl	alle	auf Anfrage
○ Schrauben-Kits zur Befestigung von Kupplungssystemen		auf Anfrage
Zwischenkonsole zur Führungsrohrverlängerung	Ø 1/2" für KK50	7320271

Bezeichnung	Größe	Art.-Nr.
② Führungsrohr, paarweise, je m		
Stahl verzinkt	Ø 1/2"	2190085
Edelstahl	Ø 1/2"	2190250
③ Pumpenkette, geprüft		
Tragfähigkeit bis 200 kg		
Teilung 984 mm, 4x12 mit Öse		
2m lang		2800371
Sonderlängen		auf Anfrage
Schäkel, Edelstahl AISI316	0,4 T-S Weite 21mm mit Splint, Tragfähigkeit 400 kg, geprüft	2801360
Schäkel, Edelstahl AISI316	1,25 T-S Weite 25mm mit Splint, Tragfähigkeit 1250 kg, geprüft	2801362
④ Doppelmuffe, verzinkt	R 2 IG	2109102
	R 2" IG	2102210
	x R 1 1/2" IG	
⑤ Kugel-Rückflussverhinderer GG	R 1 1/2" IG	2212902
	R 2" IG	2212903
⑥ Doppelnippel, verzinkt	R 1 1/2" AG	2009020
	R 2" AG	2009018
⑦ Absperrschieber MS	R 1 1/2" IG	2216015
	R 2" IG	2216020
⑧ 90° Winkel, verzinkt	R 1 1/2" IG	2113605
	R 2" IG	2113606
T-Stück zur Vereinigung der Druckleitung bei Doppel-Pumpstation	R 1 1/2" IG	2114302
	R 2" IG	2114306
⑨ 90° Winkel, verzinkt	R 1 1/2" IG/AG	2111505
	R 2" IG/AG	2111506
⑩ Übergangverschraubung, verzinkt	R 1 1/2" AG/IG	2114305
○ STA-Schlauchverschraubung, Messing	R 1 1/2" AG	2001513
STORZ-Festkupplung	C-R 1 1/2" AG	2010003

Bezeichnung	Größe	Art.-Nr.
○ PVC-Schlauch, je m	1 1/2" Ø 38 mm	2621500
Kunststoff-Spiralschlauch, je m	Ø 50 mm	2632050
STORZ-Schlauchkupplung	C-38 Ø	2013002
	C-52 Ø	2013003
Schlauchschele	1 1/2"	2304854
	2"	2306009
○ HOMA-Nivomatik Schwimmerschaltung zum Zwischenkuppeln		
- für 230V/1Ph		
AZW 10/10	10 m Kabel	1435105
- für 400 V/3Ph		
AZD 10/10	10 m Kabel	1914452
○ Fehlerstrom-Schutzschalter 2-polig, Fi 16/0,03 A		1561160
○ Alarmschaltgerät AL3		
Netzabhängiger Alarm, mit Anschluss für Akku 9V (s.u.) für netzunabhängigen Betrieb, mit eingebautem Signalgeber		
Netzanschluss 230V/1Ph		1586140
Akku 9V für netzunabhängigen Alarm		1952215
○ Schwimmerschalter AS-100, Medientemperatur bis 100°C	5 m	1430312
○ Komplette Steuerungen für Automatikbetrieb in Einzel- oder Doppelpumpstationen		s. Sonderprospekt Steuergeräte

Wir führen HOMA Pumpen



HOMA Pumpenfabrik GmbH
 Postfach 2263, D-53814 Neunk.-Seelscheid
 Tel. +49 (0) 22 47/702-0, Fax +49 (0) 22 47/702-44
 e-mail: info@homa-pumpen.de
 www.homapumpen.de

Änderungen im Sinne der technischen Weiterentwicklung vorbehalten!