

Überflutbare Abwasser-Hebeanlagen mit Schneidwerkpumpen.

Saniboy G, Sanimaster G



Einsatz

Entsorgung von Räumen, in denen Abwasser anfällt, z.B. aus Toiletten, Waschbecken, Duschen unterhalb der Rückstauenebene nach DIN EN 12056 oder überall dort, wo das Verlegen klein dimensionierter Druckleitungen notwendig ist, z.B. als Druckentwässerung von einzelnen Anfallstellen in zersiedeltem oder topografisch schwierigem Gelände, bei der Altbausanierung usw. Durch die Verwendung von Druckleitungen DN 40 oder DN 50 sind Bauaufwand und Kostenbelastung gegenüber konventionellen Abwasserleitungen erheblich geringer. Einsatz als Einzelanlage Saniboy G, als Doppelanlage Sanimaster G mit Reservepumpe.

DIN EN 12050-1: Konformität und Bauart geprüft und überwacht von der LGA.

Fördermedium: Klar- und Schmutzwasser, mit Fest- und Faserstoffen belastetes Abwasser und Fäkalien. Max. Temperatur des Fördermediums: 35°C, kurzzeitig bis 60°C.

Betriebsart: Aussetzbetrieb.

Bauart

Überflutungssichere Einzel- oder Doppelhebeanlagen bestehend aus:

Sammelbehälter: Unverrottbarer, gas- und geruchsdichter Kunststoff-Behälter.

Zuläufe:

- DN 100/DN 40 abgestuft horizontal (wahlweise in 180 mm oder 250 mm Höhe)
 - DN 100/DN 40 abgestuft vertikal
- Entlüftungsstutzen: DN 70 vertikal. Anschluss für Handmembranpumpe R 1" IG.

Reinigungsöffnung mit Schraubdeckel.

Pumpe: Einstufige Kreiselpumpe mit horizontalem Druckanschluss. Offenes Mehrschaufelrad mit vorgeschalteter Schneideinrichtung zur Zerkleinerung von Feststoffen. Sanimaster G mit 2 Pumpen. Druckanschluss: R 1½" IG.

Motor: Voll überflutbarer, druckwasserdichter E-Motor, Einphasen- oder Dreiphasenausführung, Thermofühler zur Temperaturüberwachung in der Wicklung. Isolationsklasse H, Schutzart IP 68.

Welle/Lagerung: Chromstahl-Motorwelle, dauergeschmierte Wälzlager.

Dichtung: GRP 16 mit Kombination Gleitringdichtung und Radialdichtung in Ölsperkkammer. GRP 26 mit

2 voneinander unabhängig wirkenden Gleitringdichtungen (Siliziumkarbid primär und Kohlegraphit/Chromstahl sekundär) in Ölsperkkammer. Ölkontrolle von außen möglich.

Werkstoffe

Sammelbehälter	Kunststoff
Motorgehäuse,	
Pumpengehäuse,	Grauguss
Laufrad	EN-GJL-250
Schneideinrichtung	Nichtrostender Stahl 1.4528
Motorwelle, Schrauben	Edelstahl
Elastomere	NBR

Lieferumfang

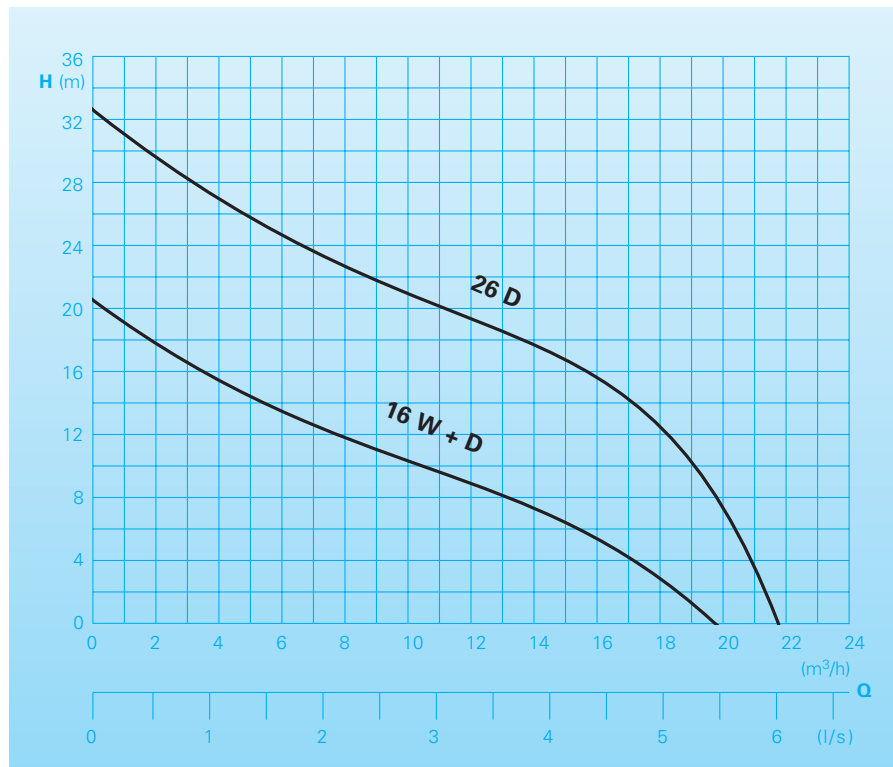
Behälter mit 1 Pumpe (Saniboy G) bzw. 2 Pumpen (Sanimaster G), Druckanschluss mit Winkel 90° R 1½" IG. Elastische Verbindungsstücke für Zulauf DN 100 und Entlüftung DN 70 mit Schellen. Pneumatische Niveauschaltung. Elektronisches Steuergerät mit Netzkabel und Schutzkontaktstecker (1-Ph) bzw. CEE-Stecker 16 A (3-Ph).

Steuerung

Pneumatische Niveausteuerng mit Staudruckschaltung. Elektronisches Schaltgerät zur Steuerung und Überwachung aller wichtigen Betriebsfunktionen mit Meldung aller eventuell auftretenden Störungen. Motorschutz mit Temperaturüberwachung der Wicklung. Optische Störanzeige. Alarmsignal durch eingebauten Summer. Potentialfreie Sammelstörmeldung. Drehrichtungs-Kontrollanzeige. Elektronisch geregelter Nachlauf der Pumpen verhindert Schlammablagerung und Verstopfen. Einfaches Nachrüsten auf netzunabhängigen Alarm durch Einsetzen von 9,0 V Akku (s. Zubehör). Zusätzlich bei Doppelanlage Sanimaster: Pumpenwechsel nach jedem Schaltspiel. Zuschaltung der zweiten Pumpe bei Spitzenlast. Bei Ausfall einer Pumpe automatisches Umschalten auf Reservepumpe.



Förderleistungen



Technische Daten

Saniboy G: Einzelanlage | **Sanimaster G:** Doppelanlage

Pumpentyp	Motorleistung		Spannung	Drehzahl	Nennstrom	Gewicht
Sanistar	P ₁ (kW)	P ₂ (kW)	50 Hz (V)	(U/min)	(A)	(kg)
Saniboy G						
180 - 16 W*	1,5	1,1	230/1Ph	2900	7,5	37
250 - 16 W*						
180 - 16 D*	1,3	0,9	400/3Ph	2900	2,5	37
250 - 16 D*						
180 - 26 D*	2,5	1,9	400/3Ph	2900	4,4	51
250 - 26 D*						
Sanimaster G						
180 - 16 W*	1,5	1,1	230/1Ph	2900	7,5	62
250 - 16 W*						
180 - 16 D*	1,3	0,9	400/3Ph	2900	2,5	62
250 - 16 D*						
180 - 26 D*	2,5	1,9	400/3Ph	2900	4,4	89
250 - 26 D*						

* Höhe Hauptzulauf horizontal in mm | Leistungsangaben je Pumpe

Zuläufe: DN 100 / DN 40 (2x) | Druckanschluss: R2* AG

Entlüftung: DN 70 | Anschluss für Handmembranpumpe R1* IG

Samelbehälter

Zulaufhöhe	180 mm	250 mm
Gesamtvolumen	46 l	46 l
Schaltvolumen	31 l	31 l

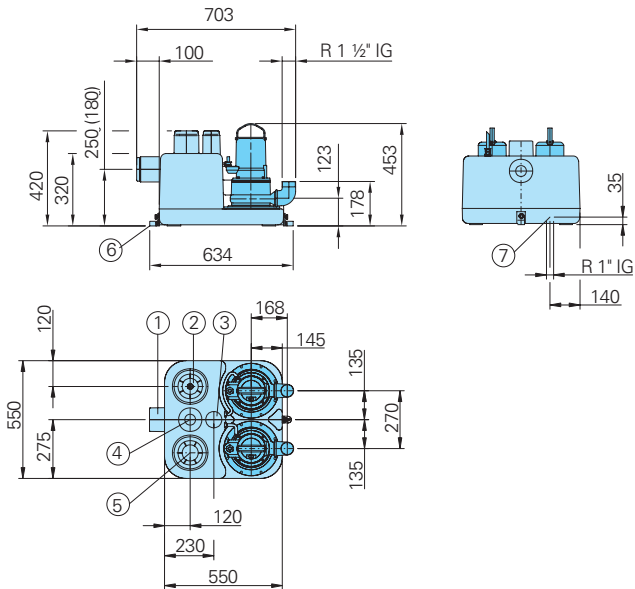
Anschlusskabel

Typ	Länge
Anlage- Steuerung	H07 RN-F 7G 1,5 4 m
Steuerungs- Netzstecker	H07 RN-F 5G 1,5 0,8 m

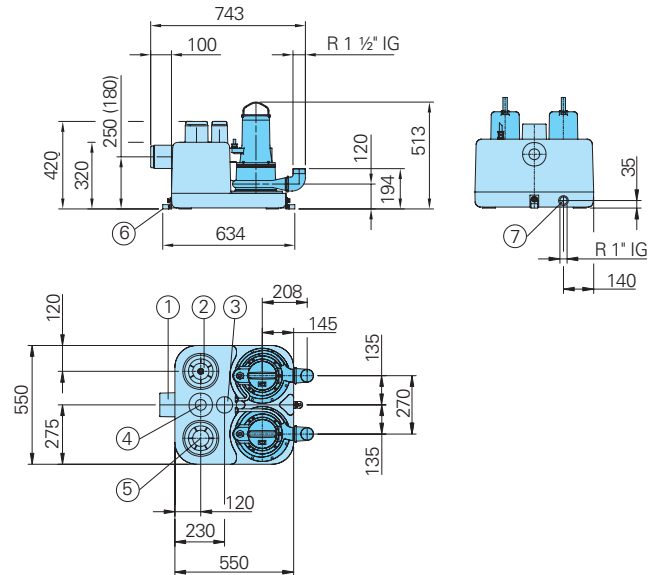


Baumaße (alle Maße in mm)

Saniboy G... - 16 W+D
Sanimaster G... - 16 W+D



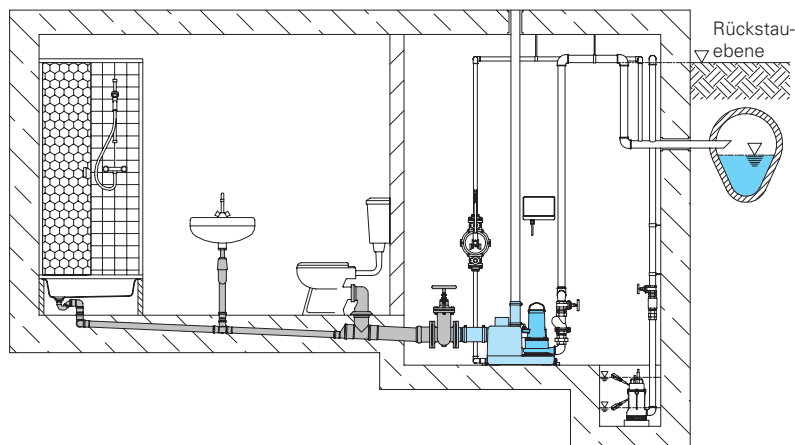
Saniboy G... - 26 W+D
Sanimaster G... - 26 W+D



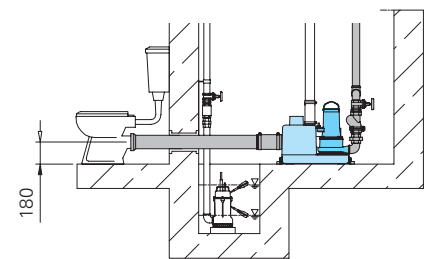
- ① Zulauf horizontal DN 100 / DN 40
- ② Anschluss für pneumatische Steuerung
- ③ Entlüftungsstutzen DN 70
- ④ Zulauf Vertikal DN 100/DN40
- ⑤ Reinigungsöffnung
- ⑥ Auftriebssicherung
- ⑦ Anschluss für Handmembranpumpe

Installationsbeispiele

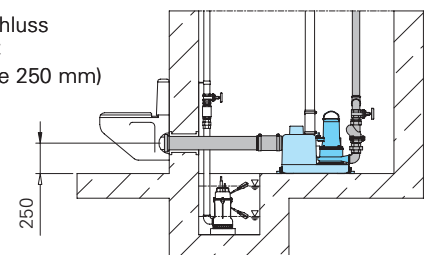
Horizontaler Hauptzulauf



Direktanschluss
Euro-WC
(Zulaufhöhe 180 mm)



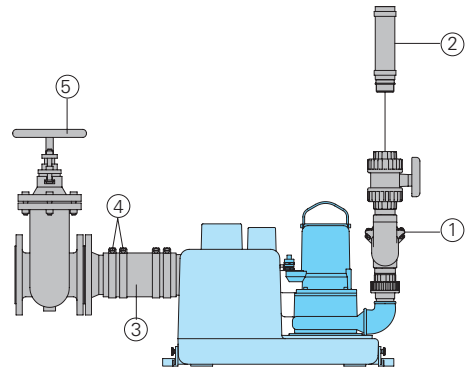
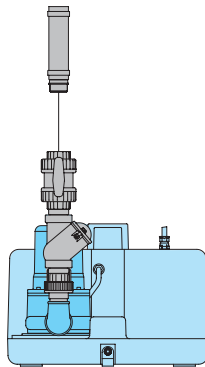
Direktanschluss
Hänge-WC
(Zulaufhöhe 250 mm)



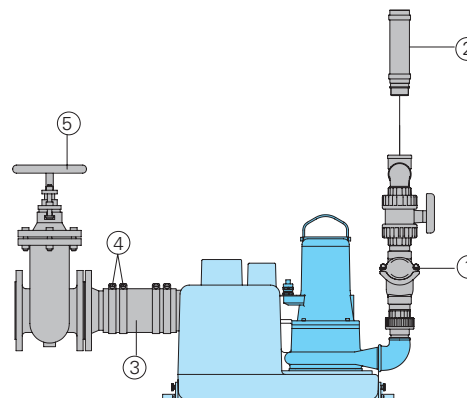
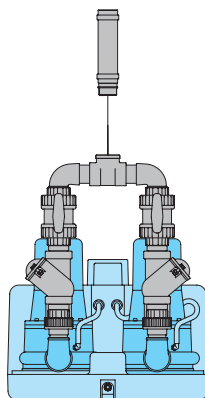
Zubehör

Bezeichnung	Größe	Art.Nr.
① Zubehör-Kit Druckleitung KIT SBG 180/250	R 1 1/2"	8609021
① Zubehör-Kit Druckleitung KIT SMG 180/250	R 1 1/2"	8609022
② Zubehör-Kit Elast. Übergang KIT SBG/SMG 180/250 D50		8609024
③ Elastisches Über- gangsstück mit Flansch	DN 100	2159041
④ Schlauchschelle	S114/20	2311520
⑤ Keilflachschieber DIN 3352 PN10	DN 100	2216100
○ Handmembran- pumpe	R 1" IG	8502445
○ Akku 9 V für netz- unabhängigen Alarm		1952214

Saniboy G



Sanimaster G



Wir führen HOMA Pumpen

HOMA
PUMPEN MIT SYSTEM

HOMA Pumpenfabrik GmbH
Postfach 2263, D-53814 Neunk.-Seelscheid
Tel. +49 (0) 22 47/702-0, Fax +49 (0) 22 47/702-44
e-mail: info@homa-pumpen.de
www.homapumpen.de

Änderungen im Sinne der technischen Weiterentwicklung vorbehalten!