

Überflutbare Abwasser-Hebeanlagen mit Kunststoff- oder Stahlbehälter

Sanimaster PE, FE, VA

Einsatz

Sanimaster Abwasser-Hebeanlagen werden eingesetzt zur Gebäudeentwässerung unterhalb der Rückstauenebene nach DIN EN 12056. Die Baureihen PE, FE und VA sind wegen des großen Behältervolumens und der leistungsstarken Pumpentypen insbesondere bestimmt für die Entsorgung großer privater, gewerblicher oder öffentlicher Gebäude wie z. B. Wohnanlagen, Bürogebäude, Kaufhäuser, Krankenhäuser, Behörden, Schulen etc. Die kompakte Bauart ermöglicht platzsparende Aufstellung und einfachen, auch nachträglichen Einbau. Die horizontale Installation der Pumpen sorgt für umlenkungsfreien Durchgang des Fördergutes ohne unnötige Rohrbögen. Zwischen Behälter und Pumpe kann ein Absperrschieber eingebaut werden, der das Demontieren der Pumpe ohne Behälterentleerung erlaubt, so dass die Doppelanlage auch mit einer Pumpe ohne Unterbrechung voll funktionsfähig bleibt. Die Sammelbehälter sind in verschiedenen Werkstoffausführungen und Standard-Behältergrößen von 180 l bis 1000 l lieferbar.

DIN EN 12050-1: Konformität und Bauart geprüft und überwacht von der LGA, Zertifikat Nr. 0220119.

Fördermedium: Klar- und Schmutzwasser, mit Fest- und Faserstoffen belastetes Abwasser und Fäkalien. Max. Temperatur des Fördermediums: 35° C, kurzzeitig bis 60° C.

Betriebsart: Aussetzbetrieb.

Bauart

Überflutungssichere Einzel- oder Doppel-Hebeanlage mit:

Sammelbehälter: gas- und geruchsdichte Behälter aus verschiedenen Werkstoffen.

Kunststoffbehälter:

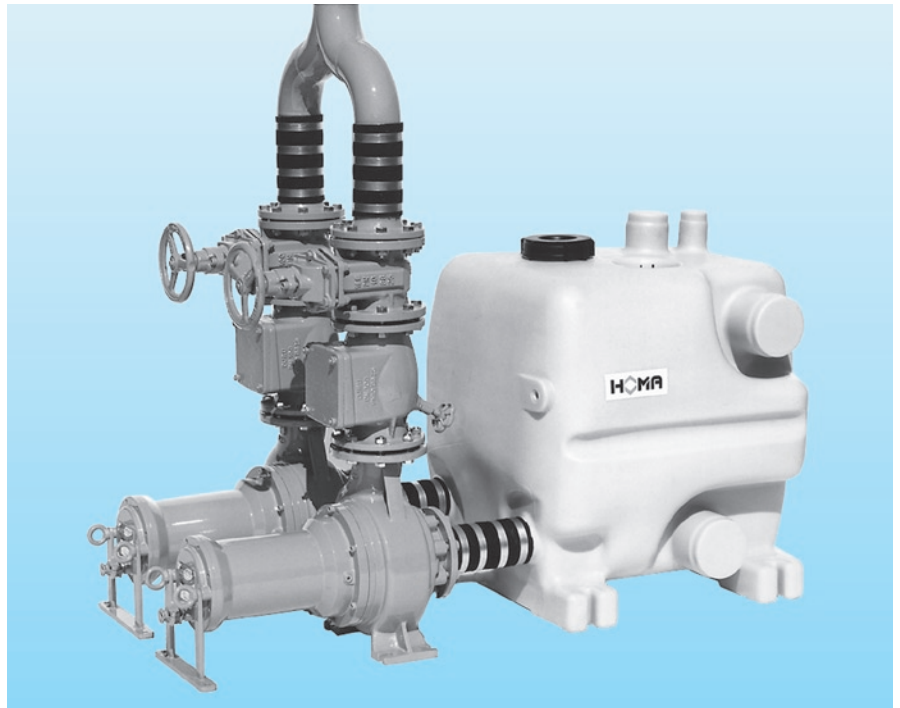
400 l Gesamtvolumen, in Tandemaufstellung mit 2 Behältern auf 800 l erweiterbar.

Zuläufe: DN150 horizontal (3 Stück), DN100 vertikal.

Entlüftungsstutzen DN70.

Anschluss für Handmembranpumpe DN50.

Reinigungsöffnung mit Schraubdeckel. Anschlüsse für pneumatische Niveauschaltung und Schwimmerschaltung.



Stahlbehälter verzinkt oder Edelstahl: Gesamtvolumen 180 l bis 1000 l (größere Behälter auf Anfrage).

Zulauf: DN150 horizontal.

Entlüftungsstutzen DN70.

Anschluss für Handmembranpumpe R1½" IG.

Reinigungsöffnung mit Schraubdeckel. Anschlüsse für pneumatische Niveauschaltung.

Pumpen: Einstufige Abwasserpumpen horizontal aufgestellt, Druckanschluss vertikal.

Laufräder: Geschlossenes Einkanalrad (M) oder Freistromrad (V).

Motoren: Voll überflutbare, druckwasserdichte E-Motoren 400V/3Ph, Thermofühler zur Temperaturüberwachung in der Wicklung. Isolationsklasse F, Schutzart IP 68. Stark dimensionierte Chromstahl-Motorwelle, dauergeschmierte Wälzlager.

Dichtung: 2 voneinander unabhängig wirkende Gleitringdichtungen (pumpenseitig Siliziumkarbid, motorseitig Kohlegraphit/Chromstahl) in Ölsperkkammer. Ölkontrolle von außen möglich. Auf Wunsch mit elektronischer Dichtungsüberwachung zur Kontrolle der Ölsperkkammer.

Explosionsschutz: Alle Modelle auf Anfrage auch in explosionsgeschützter Ausführung nach II 2 G EEx de [ib] IIBT4 lieferbar.

Werkstoffe:

Sammelbehälter	s. Behältertypen
Motorgehäuse,	
Pumpengehäuse,	Grauguss
Laufrad	GG 25/EN-GJL-250
Motorwelle,	rostfreier
Schrauben	Edelstahl
Elastomere	NBR

Lieferumfang

Behälter mit 1 bzw. 2 Pumpen. Elastische Schlauchverbindungen mit Schellen für Behälterzulauf, Verbindung Behälter-Pumpe, Entlüftung und Anschluss Handmembranpumpe. 1 Elastisches Übergangsstück DN 100 je Pumpe für Anschluss Druckrohrleitung (je nach Pumpentyp mit Flansch DN 80 bzw. DN 100). Pneumatische Niveauschaltung. Elektronisches Steuergerät.

Pumpentypen-Technische Daten

Kennlinie Nr.	Pumpentyp	Motorleistung P ₂ (kW)	Drehzahl (U/min)	Nennstrom (A)	Gewicht (kg)
Druckanschluss DN 80 Kugeldurchgang 70 mm					
①	TP 70 M 13/4 D	0,9	1450	2,6	40
②	TP 70 M 16/4 D	1,3	1450	3,4	40
③	TP 70 M 26/4 D	1,9	1450	5,5	66
④	TP 70 M 31/4 D	2,4	1450	6,3	66
⑤	TP 70 V 36/2 D	2,9	2900	6,3	56
Druckanschluss DN 100 Kugeldurchgang 80/100 mm					
⑥	MX 2339-D44	2,6	1450	6,2	71
⑦	MX 2341-D44	2,6	1450	6,2	71
⑧	MX 2444-T54	5,0	1450	9,9	113
⑨	MX 2446-T64	6,5	1450	13,1	118
⑩	MX 2448-T64	6,5	1450	13,1	118
⑪	MX 2330-T72	9,5	2900	18,8	105
⑫	MX 2331-T82	11,5	2900	22,2	110
⑬	MX 2335-T82	11,5	2900	22,2	110

Netzspannung 400V/3Ph
Motorstart bis 4 kW Direkt, über 4 kW Stern-Dreieck

Behältertypen

Typ	Material	Gesamtvolumen ¹⁾	Schaltvolumen ¹⁾
PE 40	Polyethylen	400 l	220 l
PE 80	Polyethylen	800 l ²⁾	440 l
FE 18	Stahl verzinkt	180 l	80 l
FE 30	Stahl verzinkt	300 l	135 l
FE 50	Stahl verzinkt	500 l	225 l
FE 100	Stahl verzinkt	1000 l	600 l
VA 18	Edelstahl 1.4301 ³⁾	180 l	80 l
VA 30	Edelstahl 1.4301 ³⁾	300 l	135 l
VA 50	Edelstahl 1.4301 ³⁾	500 l	225 l
VA 100	Edelstahl 1.4301 ³⁾	1000 l	600 l

- ¹⁾ Sonderausführungen mit größerem Behältervolumen auf Anfrage.
²⁾ Zwei Behälter in Tandemaufstellung.
³⁾ Standardausführung, Behälter in 1.4571 auf Anfrage

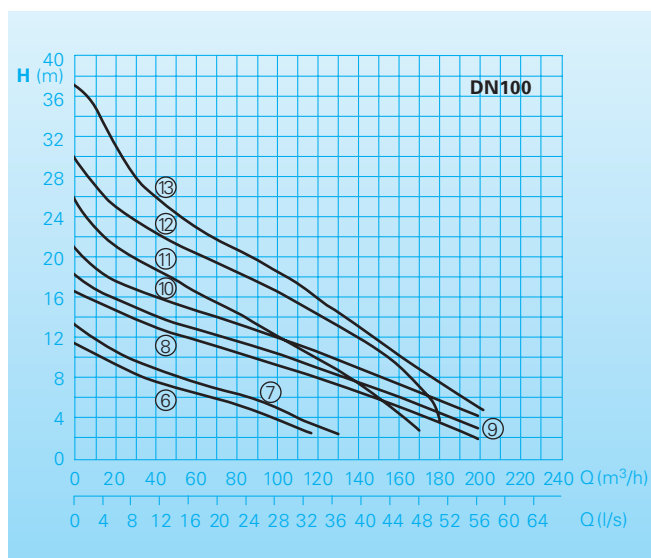
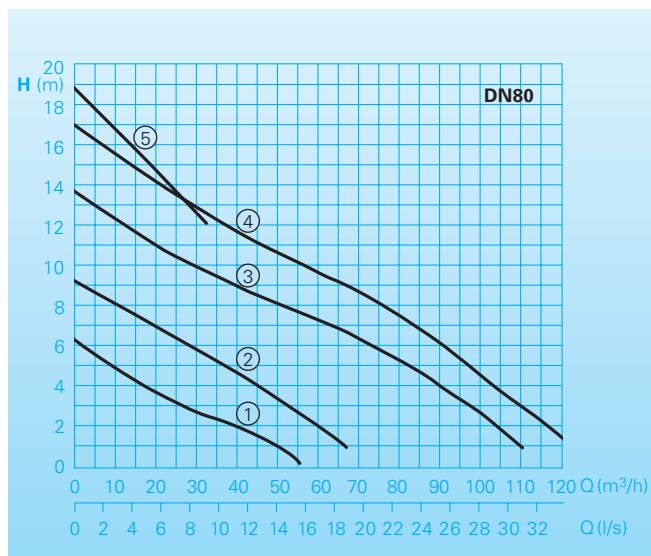
Zuordnung Behälter - Pumpen

Pumpentyp	kombinierbar mit Behältertypen					
	PE40	PE80	FE18 VA18	FE30 VA30	FE50 VA50	FE100 VA100
TP 70 M 13/4 D	S+T	-	S+T	S+T	S+T	-
TP 70 M 16/4 D	S+T	-	S+T	S+T	S+T	-
TP 70 M 26/4 D	S+T	-	S+T	S+T	S+T	-
TP 70 M 31/4 D	S+T	-	S+T	S+T	S+T	-
TP 70 V 36/2 D	S+T	-	S+T	S+T	S+T	-
MX 2339-D44	S+T	T	-	S+T	S+T	T
MX 2341-D44	S+T	T	-	S+T	S+T	T
MX 2444-T54	S+T	T	-	S+T	S+T	T
MX 2446-T64	S+T	T	-	S+T	S+T	T
MX 2448-T64	S+T	T	-	S+T	S+T	T
MX 2330-T72	S+T	T	-	S+T	S+T	T
MX 2331-T82	S+T	T	-	S+T	S+T	T
MX 2335-T82	S+T	T	-	S+T	S+T	T

S+T: lieferbar als Einzelanlage (S) mit 1 Pumpe oder als Doppelanlage (T) mit 2 Pumpen

T: lieferbar nur als Doppelanlage mit 2 Pumpen

Förderleistungen



Typenbezeichnung

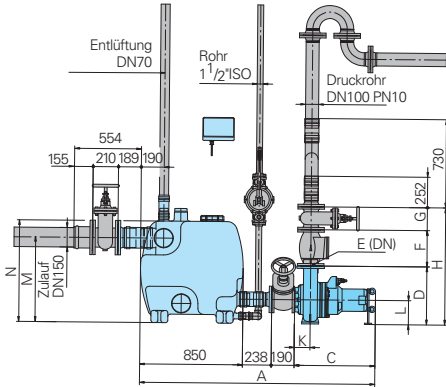
	Sanimaster	PE 40 T	TP70M26/4D	Ex
Baureihe	Sanimaster			
Behälterwerkstoff		PE		
Behältervolumen (Liter/10)		40	70	
Pumpenzahl		T		
Typenbezeichnung				
Abwasserpumpe				Ex
Mit explosionsgeschütztem Motor (auf Anfrage)				Ex

S = 1 Pumpe (Einzelanlage)
T = 2 Pumpen (Doppelanlage)

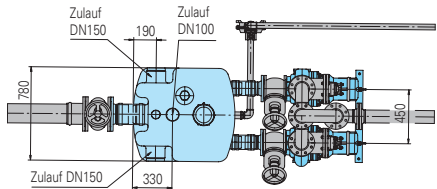
Typenbezeichnung
Abwasserpumpe

Mit explosionsgeschütztem Motor (auf Anfrage)

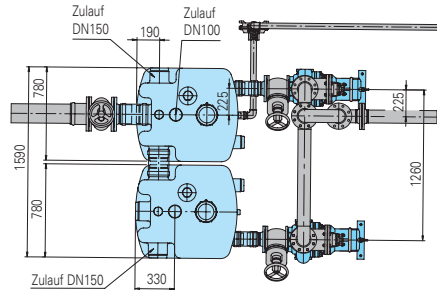
Behältertypen PE 40/PE 80



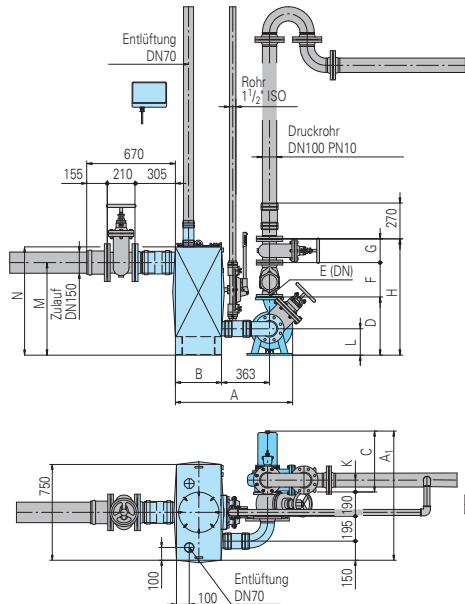
PE 40 S/T



PE 80 T



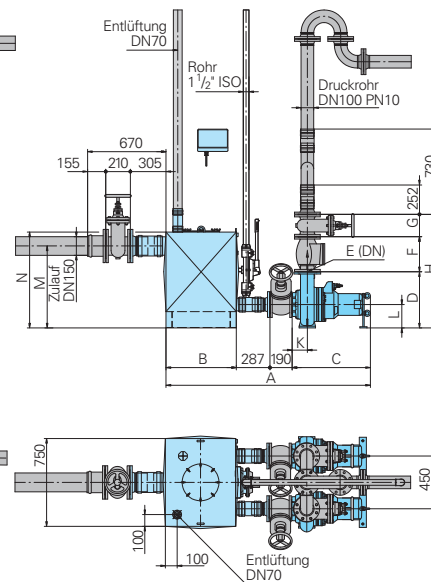
Behältertypen FE 18 S/VA 18 S



Baumaße

Behälter- typen	mit Pumpentypen	Baumaße													
		A	A ₁	B	C	D	E	F	G	H	K	L	M	N	
PE 40 S-	TP 70M13 bis 16/4D	1713	-	-	435	369	80	260	180	809	90	200	700	840	
PE 40 T-	TP 70M26 bis 31/4D	1754	-	-	476	440	80	260	180	880	93	200	700	840	
	TP 70V 36/2D	1750	-	-	472	369	80	260	180	809	90	200	700	840	
	MX2339 bis 41/D44	1769	-	-	491	400	100	300	190	890	93	200	700	840	
	MX2330 bis 35/T...	1896	-	-	618	400	100	300	190	890	93	200	700	840	
	MX2444 bis 48/T...	2019	-	-	668	480	100	300	190	970	130	200	700	840	
PE 80 T-	MX2339 bis 41/D44	1769	-	-	491	400	100	300	190	890	93	200	700	840	
	MX2330 bis 35/T...	1896	-	-	618	400	100	300	190	890	93	200	700	840	
	MX2444 bis 48/T...	2019	-	-	668	480	100	300	190	970	130	200	700	840	
FE 18 S-	TP 70M13 bis 16/4D	846	970	350	435	369	80	260	180	809	90	200	700	820	
VA 18 S-	TP 70M26 bis 31/4D	888	1011	350	476	440	80	260	180	880	93	200	700	820	
	TP 70V 36/2D	846	1007	350	472	369	80	260	180	809	90	200	700	820	
FE 18 T-	TP 70M13 bis 16/4D	1262	-	350	435	369	80	260	180	809	90	200	700	820	
VA 18 T-	TP 70M26 bis 31/4D	1303	-	350	476	440	80	260	180	880	93	200	700	820	
	TP 70V 36/2D	1299	-	350	472	369	80	260	180	809	90	200	700	820	
FE 30 S-	TP 70M13 bis 16/4D	1512	-	600	435	369	80	260	180	809	90	200	700	820	
FE 30 T-	TP 70M26 bis 31/4D	1553	-	600	476	440	80	260	180	880	93	200	700	820	
VA 30 S-	TP 70V 36/2D	1549	-	600	472	369	80	260	180	809	90	200	700	820	
VA 30 T-	MX 2339 bis 41/D44	1568	-	600	491	400	100	300	190	890	93	200	700	820	
	MX2330 bis 35/T...	1695	-	600	618	400	100	300	190	890	93	200	700	820	
	MX2444 bis 48/T...	1818	-	600	668	480	100	300	190	970	130	200	700	820	
FE 50 S-	TP 70M13 bis 16/4D	1912	-	1000	435	369	80	260	180	809	90	200	700	820	
FE 50 T-	TP 70M26 bis 31/4D	1953	-	1000	476	440	80	260	180	880	93	200	700	820	
VA 50 S-	TP 70 V 36/2D	1949	-	1000	472	369	80	260	180	809	90	200	700	820	
VA 50 T-	MX 2339 bis 41/D44	1968	-	1000	491	400	100	300	190	890	93	200	700	820	
	MX2330 bis 35/T...	2095	-	1000	618	400	100	300	190	890	93	200	700	820	
	MX2444 bis 48/T...	2145	-	1000	668	480	100	300	190	970	130	200	700	820	
FE 100 T-	MX 2339 bis 41/D44	2218	-	1250	491	400	100	300	190	890	93	200	1000	1200	
VA 100 T-	MX2330 bis 35/T...	2345	-	1250	618	400	100	300	190	890	93	200	1000	1200	
	MX2444 bis 48/T...	2468	-	1250	668	480	100	300	190	970	130	200	1000	1200	

Behältertypen FE 18 T/VA 18 T, FE 30-50 S+T/ VA 30-50 S+T, FE 100 T/ VA 100 T

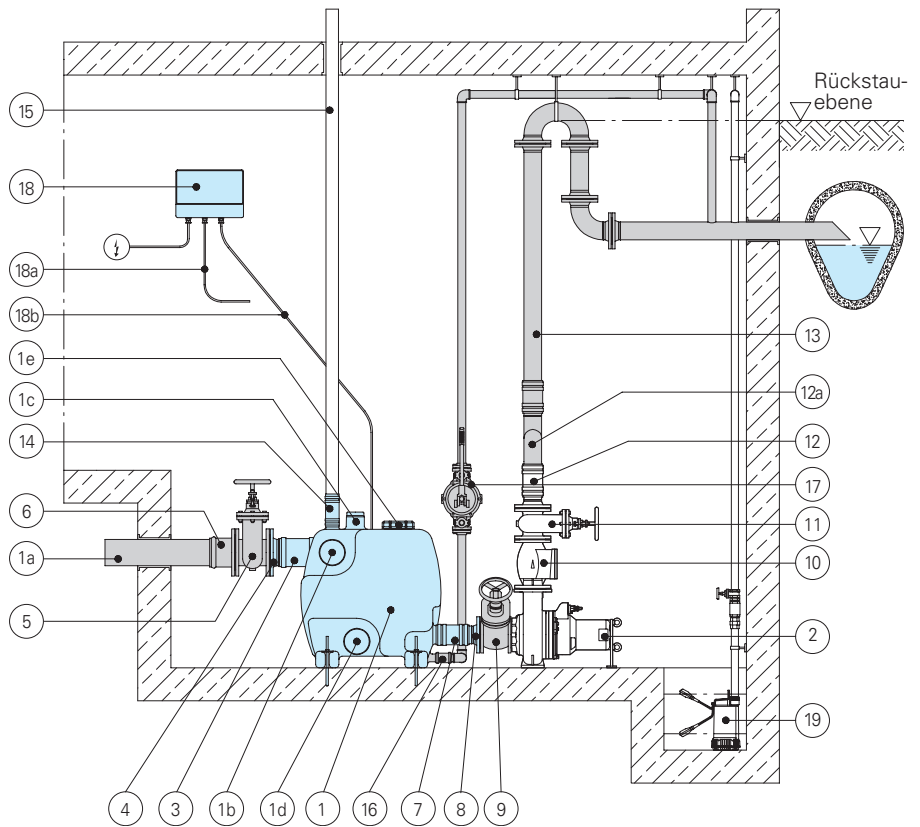


Steuerung

Pneumatische Niveausteuering Typ PS mit Staudruckschaltung. Elektronisches Schaltgerät zur Steuerung und Überwachung aller wichtigen Betriebsfunktionen.

- 1 Kunststoffgehäuse IP 54 (Direktstart) bzw. IP 65 (Stern-Dreieck)
 - 2 Motorschutz
 - 3 Motorschütze bzw. Stern-Dreieck-Kombination
 - 4 Motorsicherungen (nur bei Stern-Dreieck-Ausf.)
 - 5 Hand-0-Auto-Wahlschalter
 - 6 Kontrollleuchten für Betrieb, Drehrichtung, Alarm und Störung
 - 7 Potentialfreie Sammelstörmeldung
 - 8 Netzabhängige Alarmanlage mit Summer
 - 9 Netzunabhängiger Alarmanschluss, Ladegerät für Akku 9,0V (Akku s. Zubehör)
 - 10 Temperaturüberwachung des Pumpenmotors
 - 11 Netzspannung 400V/3Ph
 - 12 Steuerspannung 230V
 - 13 bei Doppelanlage automatisch wechselnder Betrieb der Pumpen, gleichzeitiger Betrieb beider Pumpen bei Spitzenlast, bei Störungen an einer Pumpe automatische Umschaltung auf die zweite Pumpe.
- Auf Wunsch auch mit HCON-Steuerung lieferbar (siehe Sonderprospekt Steuergeräte).

Installationsbeispiel



Zubehör

Bezeichnung	Größe	Art.-Nr.	Bezeichnung	Größe	Art.-Nr.	Bezeichnung	Größe	Art.-Nr.
① Sammelbehälter		*	⑩ Rückschlagklappe GG, mit Reinigungsöffnung, An-lüftvorrichtung, 2 Flanschen PN 10, Schrauben und Dichtung	DN 80 DN 100	2212807 2212809	⑭ Elastische Schlauchverbindung für Entlüftungsleitung	DN 70	*
② Abwasserpumpe		*	⑪ Keilflachschieber GG, Druckleitung, mit 2 Flanschen PN 10, mit Schrauben und Dichtung	DN 80 DN 100	2216080 2216100	⑮ Entlüftungsleitung	DN 70	auf Anfr.
③ Elastische Schlauchverbindung Zulauf	DN 150	*	⑫ Elastisches Übergangsstück mit Flansch PN 10, Schrauben und Dichtung	DN80 DN80/100 DN100	2159021 ** **	⑯ Elastische Schlauchverbindung für Handmembranpumpe	R 1/2"	*
④ Flansch mit Rohrstützen, PN 10	DN 150	2171017	⑬ Vereingungsstück mit elastischer Verbindung, für Doppelanlage PE 40	DN80/ 80 DN80/100 DN100/100 DN100/150	2155080 2155081 2155100 2155150	⑰ Handmembranpumpe	R 1/2"IG	8502455
⑤ Keilflachschieber GG, Behälterzulauf mit 2 Flanschen PN 10, mit Schrauben und Dichtung	DN 100 DN 150	2158010 2216150	dto. für Doppelanlage PE 80	DN100/1002155200 DN100/1502155205		⑱ Steuerung mit pneumatischer Niveauschaltung		*
⑥ EKS-Flanschmuffenstück	DN 150	2158015	⑬ Druckleitung mit Schleife über Rückstauenebene:			⑲ Anschlusskabel Pumpenmotor		*
⑦ Elastische Schlauchverbindung	DN 100	*	- FF-Stück mit 2 Flanschen, 1m lang, Schrauben und Dichtung	DN 80 DN 100 DN 150	2152081 2152201 2152251	⑳ Pneumatik-Druckschlauch		*
⑧ Flansch mit Rohrstützen	DN 100	*	- Druckrohrleitung	DN 80 DN 100 DN 150	2150080 2150100 2150150	㉑ Automatische Entwässerungspumpe Baureihe Chromatic, H 117 oder TP 28		siehe Einzelprospekt
⑨ Keilflachschieber GG, Pumpenzulauf mit 2 Flanschen PN 10, mit Schrauben und Dichtung	DN 100 DN 150	2216100 2216150	- Verlängerung, je m	DN 80 DN 100 DN 150	2153302 2153303 2153353			
			- 90° Bogen mit 2 Flanschen PN 10, Schrauben und Dichtung	DN 80 DN 100 DN 150	2153401 2153403 2153453			
			- 180° Bogen mit 2 Flanschen PN 10, Schrauben und Dichtung	DN 80 DN 100 DN 150	2153401 2153403 2153453			

Wir führen HOMA Pumpen



HOMA Pumpenfabrik GmbH
Postfach 2263, D-53814 Neunk.-Seelscheid
Tel. +49 (0) 22 47/702-0, Fax +49 (0) 22 47/702-44
e-mail: info@homa-pumpen.de
www.homapumpen.de