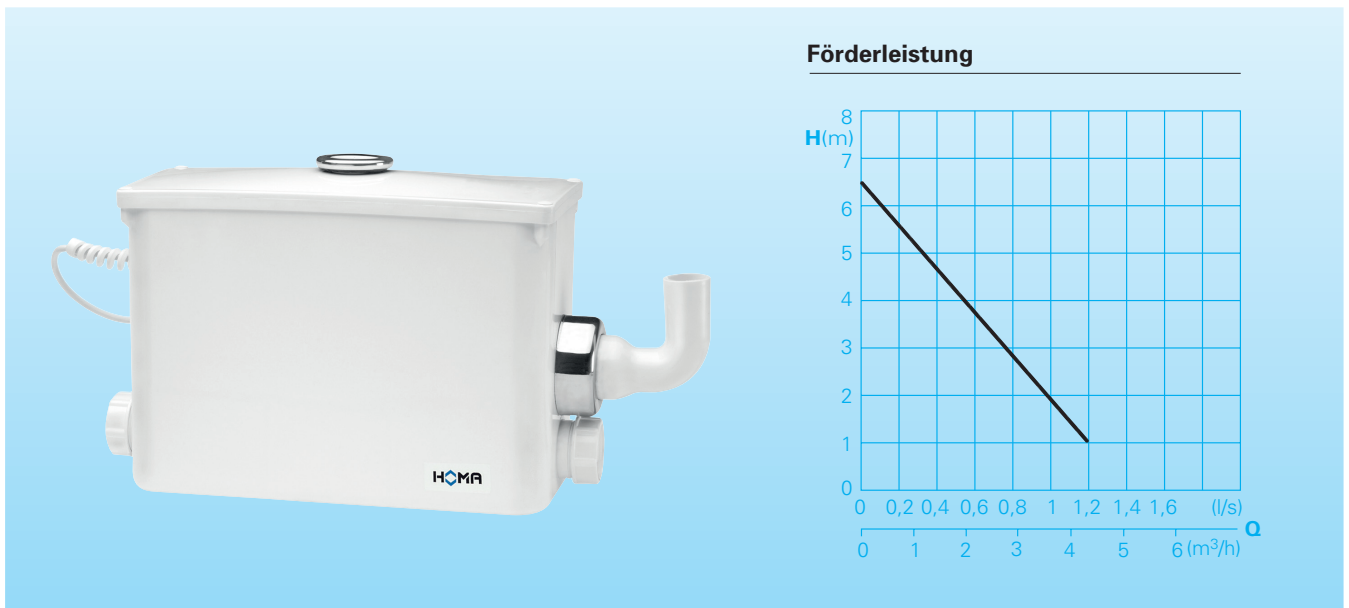


## Schmutzwasser-Kleinhebeanlage mit Überflur-Sammelbehälter

### Saniquick 1A



#### Einsatz

Entsorgt Waschbecken, Waschmaschine, Dusche in Räumen unterhalb der Rückstauenebene des Abwasserkanals (Souterrain- oder Kellerräume) oder ohne ausreichendes Gefälle zum nächsten Abwasser – Sammelrohr. Für die Entsorgung von Sanitäreinheiten gemäß DIN EN 12050-3 ist Saniquick 1A die ideale, kostengünstige Problemlösung. Bei Erreichen eines bestimmten Wasserstandes im Behälter springt die eingebaute Edelstahl-Tauchmotorpumpe automatisch an und fördert das Medium zum nächsten Abwasserrohr, bzw. Kanal. Für die Druckleitung genügt hier bereits ein Durchmesser ab 1". Das bedeutet geringen Aufwand auch bei nachträglicher Installation, z.B. in Altbauten. Die kompakte Bauweise erlaubt die Installation direkt unter dem Waschbecken mit minimalem Platzbedarf.

**DIN EN 12050-3:** Konformität und Bauart geprüft und überwacht von der LGA.

**Fördermedium:** häusliches Schmutzwasser.

**Betriebsart:** Aussetzbetrieb.

#### Bauart

Anschlussfertige Schmutzwasser-Kleinhebeanlage, bestehend aus:

**Sammelbehälter:** Unverrottbarer, gas- und geruchsdichter Kunststoffbehälter, Volumen 11,5 Liter. Ein oberliegender Zulauf DN 40. Zwei seitliche Zuläufe DN 40 mit integrierter Rückschlagklappe, Keildichtring und Druckring.

Druckanschluss 25 mm Ø mit eingebauter Rückschlagklappe.

Be- und Entlüftungsöffnung mit Aktivkohlefilter,

**Pumpe:** Einstufige Edelstahl-Kreiselpumpe mit horizontalem Abgang.

**Motor:** Einphasen-Elektromotor. Thermofühler zur Temperaturüberwachung in der Wicklung. Isolationsklasse B. Schutzart IP 68. Edelstahl-Motorwelle, dauergeschmierte Wälzlager.

**Wellendichtung:** 2-fache Radialdichtung.

**Niveausteuerung:** Wasserstandsabhängige, pneumatische Niveausteuerung.

#### Werkstoffe

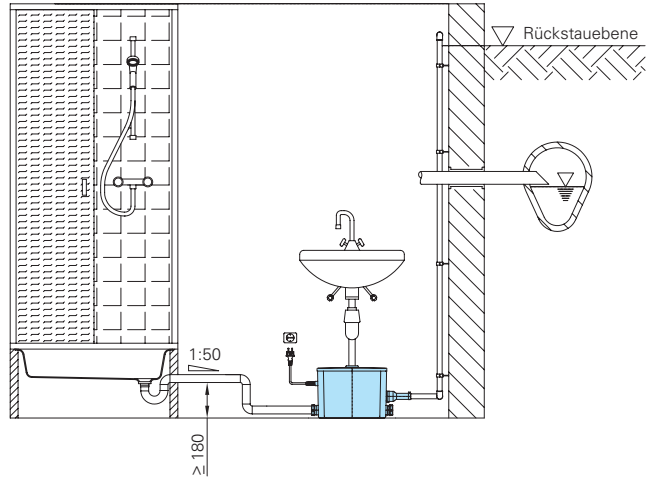
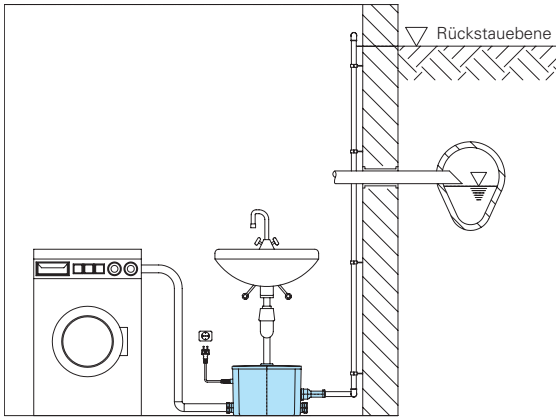
Sammelbehälter	Kunststoff (ABS)
Pumpengehäuse	Kunststoff glasfaserverstärkt
Pumpenlaufrad	Kunststoff (POM)
Motorgehäuse, Motorwelle	Edelstahl 1.4301

#### Technische Daten

Leistungsaufnahme P1	650 W
Motorleistung P2	350W
Spannung	230V/1Ph 50Hz
Drehzahl	2900 U/min
Nennstrom	2,1 A
Anschlusskabel	H 03VV-F3x0,75
Schutzart Komplett-Gerät	IP 44
Gewicht	8 kg
Druckanschluss	Da 25

#### Lieferumfang

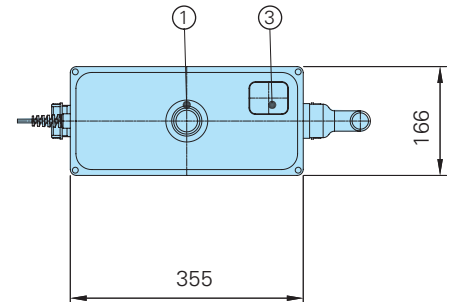
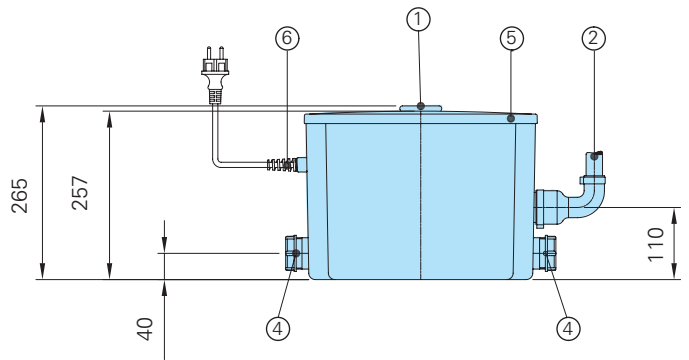
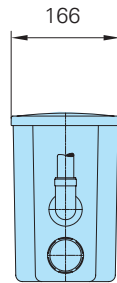
Behälter mit Pumpe, Anschlusskabel mit Stecker.



## Zubehör

Bezeichnung	Größe	Art.-Nr.
Absperrschieber,	R 1" IG	2216010
Messing	R 1 1/4" IG	2216012
	R 1 1/2" IG	2216015
Winkel 90°,	R 1" IG/AG	2111305
verzinkt	R 1 1/4" IG/AG	2111405
	R 1 1/2" IG/AG	2111505
Übergangsver-	R 1" AG/IG	2114303
schraubung,	R 1 1/4" AG/IG	2114304
verzinkt	R 1 1/2" AG/IG	2114305
Alarmschaltgerät AL3		
mit Behälter-		
Schwimmer		1586146

## Baumaße (alle Maße in mm)



- ① Zulauf für Waschbecken (ø40)
- ② Anschluss für Druckrohrleitung ø25
- ③ Be- und Entlüftung mit Aktivkohle-Filter
- ④ Verschraubung für Zulauf DN40 (ø40)
- ⑤ Behälterdeckel (verschraubt)
- ⑥ Kabeldurchführung

Wir führen HOMA Pumpen

**HOMA**  
PUMPEN MIT SYSTEM

HOMA Pumpenfabrik GmbH  
Postfach 2263, D-53814 Neunk.-Seelscheid  
Tel. +49 (0) 22 47/702-0, Fax +49 (0) 22 47/702-44  
e-mail: info@homa-pumpen.de  
www.homapumpen.de