

Überflutbare Abwasser-Hebeanlagen mit integrierter Rückschlagklappe

Sanistar



Einsatz

Unterhalb der Rückstauenebene liegende Räume, in denen Abwasser anfällt, z.B. aus Toiletten, Waschbecken, Duschen, sind nach DIN 1986 über eine automatische Hebeanlage zu entsorgen. Selbst wenn natürliches Gefälle zum Kanal besteht, ist bei einer Überflutung der Kanalisation dort kein Abfluss mehr möglich und das Abwasser staut sich in den Räumen zurück. HOMA Sanistar Hebeanlagen sind die ideale Lösung bei Neubau oder Altbausanierung.

Zur Entsorgung zum Beispiel von:

- Einfamilienhäusern
- Souterrainwohnungen
- Sanitäreinrichtungen in privaten Kellerräumen
- Toilettenanlagen in Gaststätten, Hotels, Kinos, Theatern, Kaufhäusern, Schulen und Krankenhäusern.

DIN EN 12050-1: Konformität und Bauart geprüft und überwacht von der LGA, Zertifikat Nr. 0220119.

Fördermedium: Klar- und Schmutzwasser, mit Fest- und Faserstoffen belastetes Abwasser und Fäkalien.

Max. Temperatur des Fördermediums: 35° C, kurzzeitig bis 60° C.

Betriebsart: Aussetzbetrieb.

Bauart

Überflutungssichere Einzel- oder Doppelhebeanlagen bestehend aus:
Sammelbehälter: Unverrottbarer, gas- und geruchsdichter Kunststoffbehälter.

Zuläufe:

- DN 100 horizontal, 180 mm Höhe
- DN 100 horizontal, 250 mm Höhe
- DN 100 vertikal
- DN 150 horizontal und vertikal
- DN 40 vertikal.

Druckanschluss: Flansch DN 80. Elastisches Übergangsstück DN 80/ DN 100. Im Druckanschluss integrierte weichdichtende Kugel-Rückschlagklappe.

Entlüftungsstutzen: DN 70 vertikal.

Anschluss für Handmembranpumpe: R 1" IG.


Reinigungsöffnung mit Schraubdeckel.

Pumpe: Im Sammelbehälter integrierte Pumpenkammer.

Verstopfungsfreies Laufrad mit 40 mm bzw. 45 mm freiem Durchgang.

Motor: Voll überflutbarer, druckwasserdichter E-Motor, Einphasen- oder Dreiphasen-Ausführung. Thermofühler zur Temperaturüberwachung in der Wicklung. Isolationsklasse F, Schutzart IP 68. Chromstahl-Motorwelle, dauergeschmierte Wälzlager.

Dichtung: 3-fache Radialdichtung in separater Ölsperkkammer, Ölkontrolle von außen möglich.

Explosionsschutz: Auch explosionsgeschützt nach  II 2 G EEx d [ib] IIBT4 lieferbar.

Werkstoffe:

Sammelbehälter mit Pumpengehäuse	Polyethylen
Laufrad, Druckdeckel	Grauguss
	GG 25/EN-GJL-250
Motorwelle, Schrauben	Edelstahl
Elastomere	NBR

Technische Daten

Kennlinie Nr.	Typ	Anzahl der Pumpen	Motorleistung		Spannung 50 Hz (V)	Drehzahl (U/min)	Nennstrom (A)	Gewicht (kg)	Sammelbehälter		
			P1 (kW)	P2 (kW)					Gesamtvolumen	Schaltvolumen	
①	Sanistar	105 W	1	1,6	1,1	230/1Ph	2900	7,0	42	70 l	30 l
①		105 D	1	1,5	1,1	400/3Ph	2900	2,5	42	70 l	30 l
②		110 W	1	1,7	1,3	230/1Ph	1450	7,1	42	70 l	30 l
②		110 D	1	1,5	1,1	400/3Ph	1450	3,1	42	70 l	30 l
③		120 W	1	2,3	1,7	230/1Ph	1450	10,7	51	70 l	30 l
③		120 D	1	2,3	1,7	400/3Ph	1450	4,4	51	70 l	30 l
④		130 D	1	3,0	2,1	400/3Ph	2900	5,1	51	70 l	30 l
①		Sanistar	205 W	2	1,6	1,1	230/1Ph	2900	7,0	79	95 l
①	205 D		2	1,5	1,1	400/3Ph	2900	2,5	79	95 l	45 l
②	210 W		2	1,7	1,3	230/1Ph	1450	7,1	79	95 l	45 l
②	210 D		2	1,5	1,1	400/3Ph	1450	3,1	79	95 l	45 l
③	220 W		2	2,3	1,7	230/1Ph	1450	10,7	88	95 l	45 l
③	220 D		2	2,3	1,7	400/3Ph	1450	4,4	88	95 l	45 l
④	230 D		2	3,0	2,1	400/3Ph	2900	5,1	88	95 l	45 l

Die Typen Sanistar 210 bis 230 sind auch lieferbar mit einer Pumpe zur späteren Nachrüstung der zweiten Pumpe.

Zuläufe: DN 100 (3 x), DN 150 (2 x), DN 40
 Druckanschluss: Flansch DN 80
 EU-Stück DN 80/ DN100
 Entlüftung: DN 70
 Anschluss für Handmembranpumpe R 1" IG

Anschlusskabel	Typ	Länge
Anlage-Steuerung	H07 RN-F 7G 1,5	3 m
Steuerung-Netzstecker	H07 RN-F 5G 1,5	0,8 m

Steuerung

Pneumatische Niveausteuerng mit Staudruckschaltung. Elektronisch geregelter Nachlauf der Pumpen verhindert Schlammablagerung und Verstopfen. Elektronisches Schaltgerät zur Steuerung und Überwachung aller wichtigen Betriebsfunktionen mit Meldung aller eventuell auftretenden Störungen. Motorschutz mit Temperaturüberwachung der Wicklung. Optische Störanzeige. Alarmsignal durch eingebauten Summer. Potentialfreie Sammelstörmeldung. Drehrichtungs-Kontrollanzeige. Anschlussmöglichkeit für ServCom Diagnosegerät (s. Zubehör) zur:

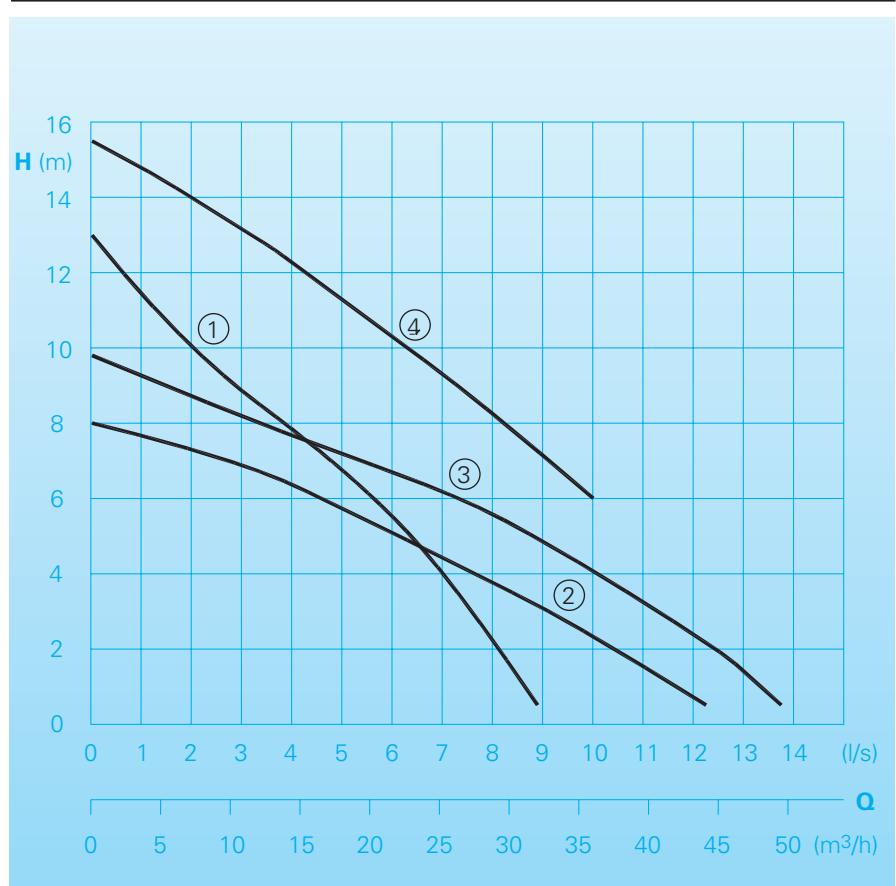
- Abfrage von Betriebsstunden, Schaltspielen, Wartungsintervall, unnormalen Betriebsbedingungen
- Veränderungen der Schaltniveaus.

Einfaches Nachrüsten auf netzunabhängigen Alarm durch Einsetzen von 9 V Akku (s. Zubehör).



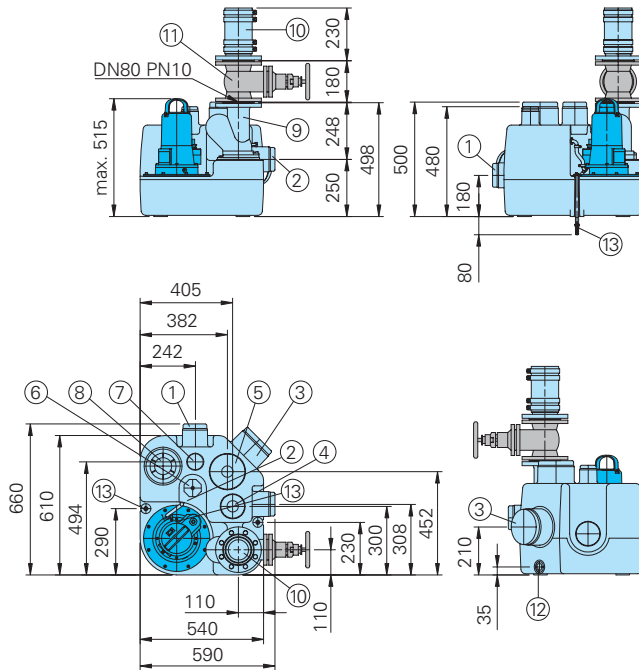
Zusätzlich bei Doppelanlage:
 Pumpenwechsel nach jedem Schaltspiel. Zuschaltung der zweiten Pumpe bei Spitzenlast. Bei Ausfall einer Pumpe automatisches Umschalten auf Reservepumpe.

Förderleistungen

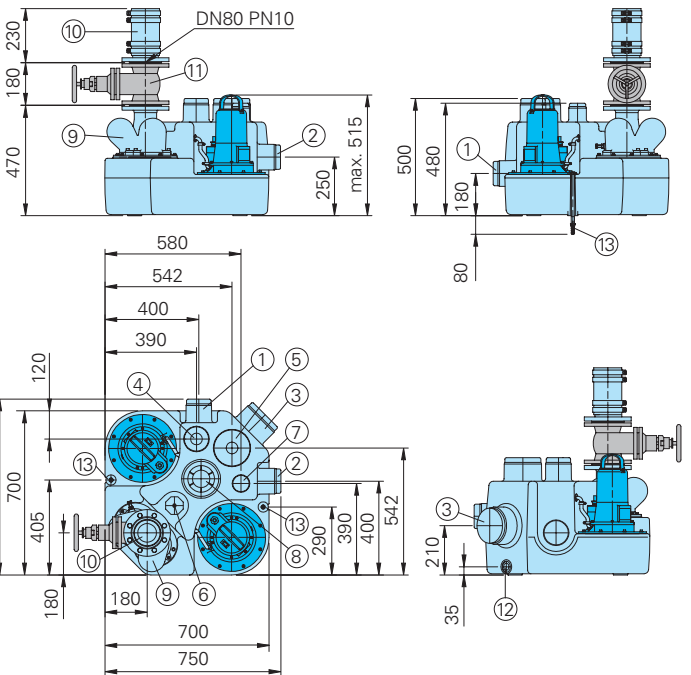


Baumaße und Hauptkomponenten

Sanistar 105, 110, 120, 130 (Einzelanlage)



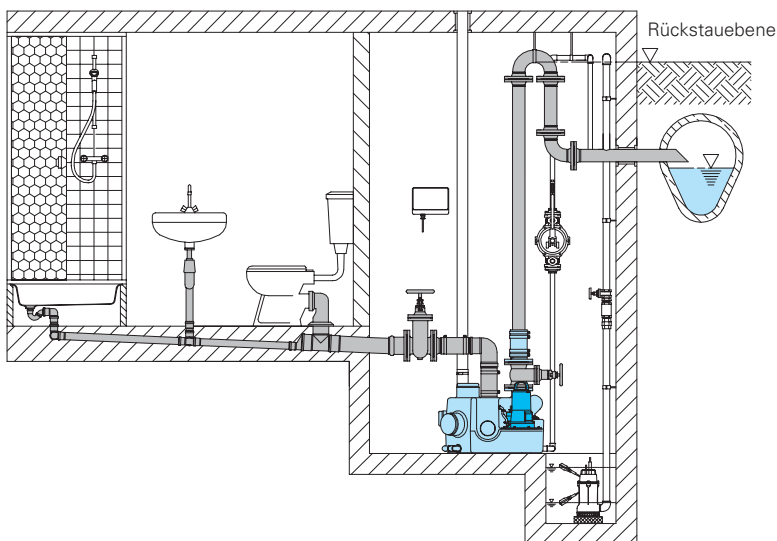
Sanistar 205, 210, 220, 230 (Doppelanlage)



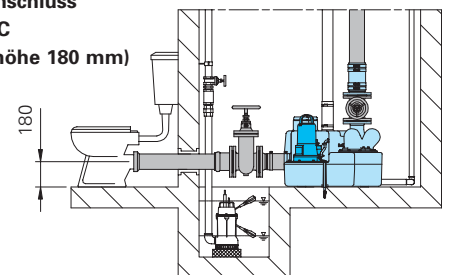
- | | | |
|----------------------------------|--|---------------------------------------|
| ① Horizontaler Zulauf DN 100 | ⑥ Anschluss für pneumatische Steuerung | ⑩ Keilflachschieber DN 80 |
| ② Horizontaler Zulauf DN 100 | ⑦ Entlüftungsstutzen DN 70 | ⑪ Anschluss für Handmembranpumpe R 1" |
| ③ Horizontaler Zulauf DN 150 | ⑧ Reinigungsöffnung | ⑬ Auftriebssicherung |
| ④ Vertikaler Zulauf DN 100/DN 40 | ⑨ Kugelrückschlagklappe DN 80 | |
| ⑤ Vertikaler Zulauf DN 150/DN 40 | ⑩ Elastisches Übergangsstück | |

Installationsbeispiele

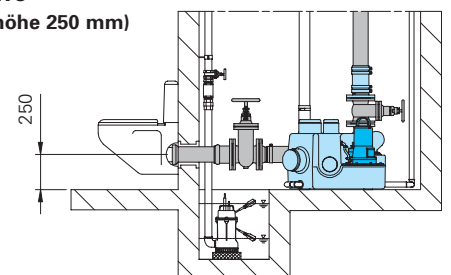
Hauptzulauf vertikal



Direktanschluss Euro-WC (Zulaufhöhe 180 mm)



Direktanschluss Hänge-WC (Zulaufhöhe 250 mm)

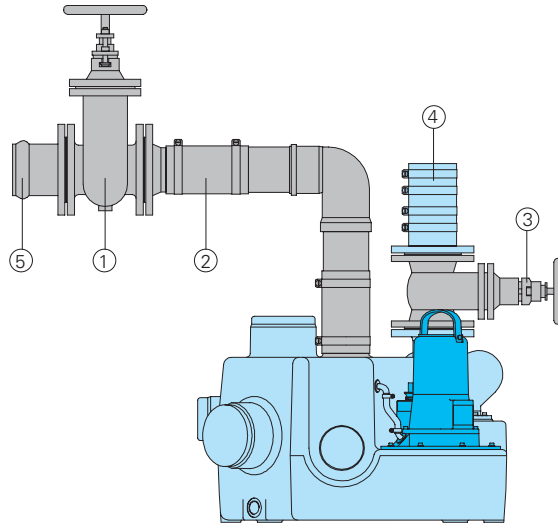


Lieferumfang

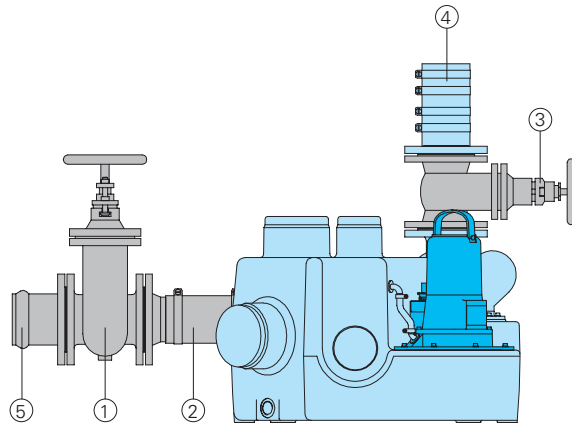
Behälter mit 1 Pumpe (Sanistar 1...) bzw. 2 Pumpen (Sanistar 2...), Druckanschluss mit weichdichtender Kugel-Rückschlagklappe, DN 80 Flansch und DN 80/DN 100 elastischem Übergangsstück mit Schellen. Elastische Verbindungsstücke für Zulauf DN 100 und Entlüftung DN 70 mit Schellen. Pneumatische Niveausschaltung. Elektronisches Steuergerät mit Netzkabel und Schutzkontaktstecker (1-Ph) bzw. CEE-Stecker 16 A (3-Ph).

Zubehör

Vertikaler Zulauf



Horizontaler Zulauf



Bezeichnung	Größe	Art.-Nr.	Bezeichnung	Größe	Art.-Nr.
① Keilflachschieber GG, mit 2 Flanschen PN 10, mit Schrauben und Dichtung	DN 100 DN 150	2216100 2216150	④ Elastisches Übergangsstück mit Flansch DN 80 für Druckleitung	DN 100 DN 80	im Liefer- umfang 2159021
② Elastisches Übergangsstück mit Flansch	DN 100 DN 150	2159041 2159541	⑤ E-KS Flanschmuffenstück	DN 100	2158010
○ Schlauchschelle	S 115/20 GBS 168/30	2311520 2317520	○ Handmembranpumpe	R 1" IG	8502445
③ Keilflachschieber GG, mit 2 Flanschen PN 10, mit Schrauben und Dichtung	DN 80	2216080	○ Akku 9 V für netzunabhängigen Alarm		1952214
			○ ServCom-Diagnosegerät zur Betriebsdatenabfrage und Einstellung des Schalniveaus der Pumpensteuerung		1964450

Wir führen HOMA Pumpen

HOMA
PUMPEN MIT SYSTEM

HOMA Pumpenfabrik GmbH
Postfach 22 63, D-53814 Neunk.-Seelscheid
Tel. +49(0)22 47/702-0, Fax +49(0)22 47/702-44
e-mail: info@homa-pumpen.de
www.homapumpen.de

Änderungen im Sinne der technischen Weiterentwicklung sowie Druckfehler und Irrtümer vorbehalten!