

Tauchmotorpumpen für Schmutzwasser mit Feststoffen. Freier Durchgang 28 mm.

TP 28

Einsatz

Tauchmotorpumpen der Baureihe TP28 werden eingesetzt zum Fördern von Schmutz- und Abwasser sowie Schlämmen. Durch den großen freien Durchgang von 28 mm sind sie besonders geeignet für den Einsatz in Medien mit groben Feststoff- und Faseranteilen. Ideal für die wirtschaftliche Entsorgung im kommunalen und privaten Bereich, in Gewerbe und Industrie.

DIN EN 12050-2: Konformität und Bauart geprüft und überwacht von der LGA.

Aufstellung: Stationär oder transportabel. Ausführung mit Schwimmerschaltung als automatische Schmutzwasserpumpe mit wasserstandsabhängiger Betriebssteuerung.

Fördermedium: Klar- und Schmutzwasser, mit Fest- und Faserstoffen belastetes Abwasser.

Max. Temperatur des Fördermediums: 40°C, kurzzeitig bis 60°C.

Betriebsart: Dauerbetrieb (S1).

Bauart

Vollüberflutbare Tauchmotorpumpe bestehend aus:

Pumpe: Einstufig mit horizontalem Druckanschluss G 1 ½ IG.

Laufträger: M= Offenes Einschaufelrad für schlammige Medien mit Feststoffen oder faserigen Beimengungen. V = Freistromrad für gas- oder lufthaltige Medien mit groben oder langfaserigen, zopf bildenden Bestandteilen.

Motor: Voll überflutbarer, druckwasserdichter Motor, ölgefüllt.

Isolationsklasse H, Schutzart IP68.

Vom Motor getrennter elektrischer Anschlussraum.

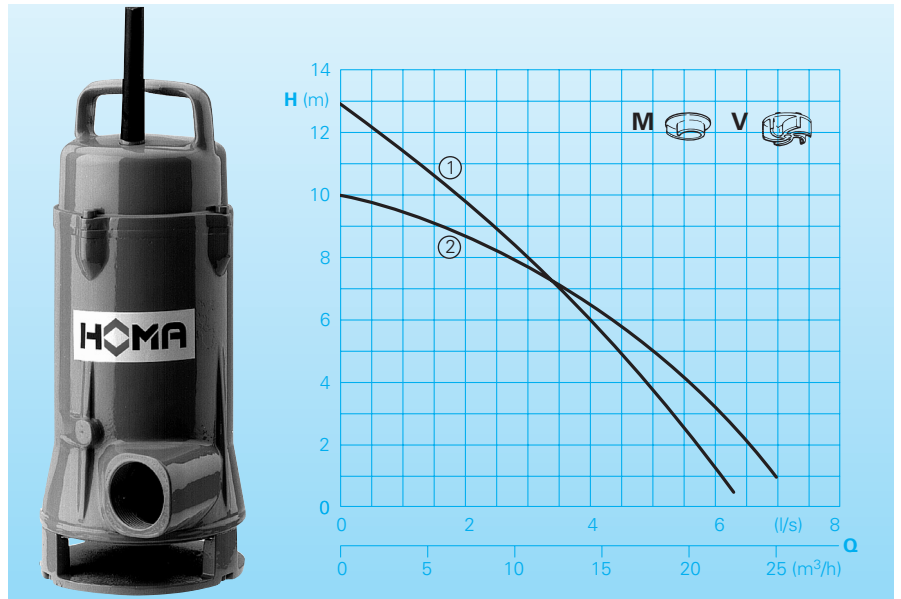
Anschlusskabel: H07 RN - F4 G 1,5

Ausf. WA: H07 RN - F5 G 1,5

Welle/Lagerung: Stark dimensionierte Chromstahl-Welle, dauergeschmierte Wälzlager.

Dichtung: Drehrichtungsunabhängige Kombination von Gleitringdichtung (Siliziumkarbid/Siliziumkarbid) und Radialdichtung.

Förderleistungen



Technische Daten

Kennlinie Nr.	Pumpentyp	Motorleistung		Kondensator* (µF)	Spannung 50 Hz (V)	Nennstrom (A)	Gewicht (kg)
		P ₁ (kW)	P ₂ (kW)				
①	TP 28M 10/2 W (A)	1,0	0,7	25	230/1Ph	4,7	22,0
①	TP 28M 10/2 D (A)	1,0	0,7		400/3Ph	1,8	22,0
②	TP 28V 11/2 W (A)	1,1	0,9	25	230/1Ph	5,6	22,0
②	TP 28V 11/2 D (A)	1,1	0,9		400/3Ph	2,2	22,0

Drehzahl: 2900 U/min

Ausführung A: Mit automatischer Schwimmerschaltung HOMA-Nivomatik

* **Kondensator:** Zum Betrieb notwendiger Kondensator, der in ein Schaltgerät eingebaut ist.

Werkstoffe

Pumpengehäuse, Laufrad, Motorgehäuse	Grauguss EN-GJL-250
Motorwelle	Edelstahl
Gleitringdichtung mediumseitig motorseitig	SiC/SiC NBR
O-Ringe	NBR
Mechan. Verbindungsteile	Edelstahl

Lieferumfang

Pumpe mit Bodenstützfuß, ohne Ablassvorrichtung (s. Zubehör).

Ausführung W (230 V / 1 Ph):

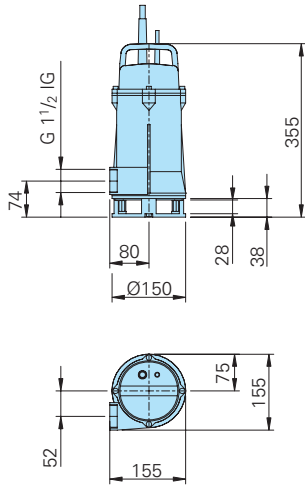
Mit 10 m Anschlusskabel, Schaltgerät W19 mit Motorschutz, Kondensator und EIN-AUS-Schalter, Netzstecker.

Ausführung D (400 V / 3Ph):

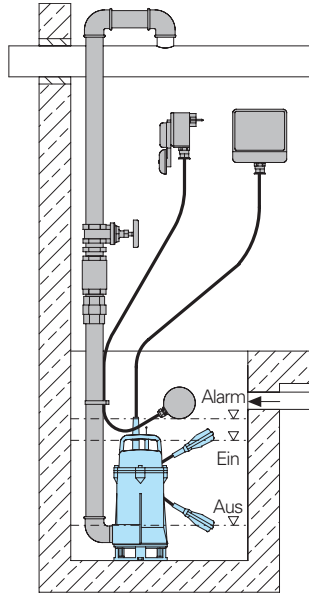
Mit 10 m Anschlusskabel, Schaltgerät D32 mit Motorschutz, EIN-AUS-Schalter, Drehrichtungswendestecker.

Ausführung A: Zusätzlich mit automatischer Schwimmerschaltung, mit AS-Schwimmer, mit 6 m Anschlusskabel, Schaltgerät WA/19; DA06/32 mit Hand-Auto-Schalter.

Ausführung TP28VW(A): Ohne Schaltgerät, mit 10m Anschlusskabel mit Netzstecker, Kondensator in der Pumpe eingebaut.

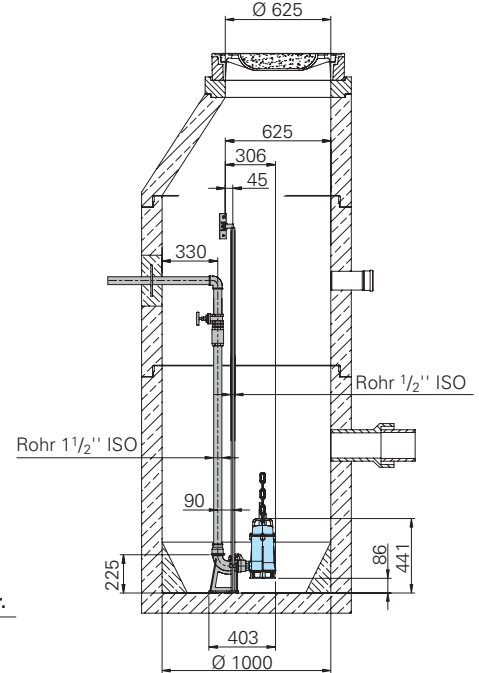


Schachtinstallation mit Stützfuß

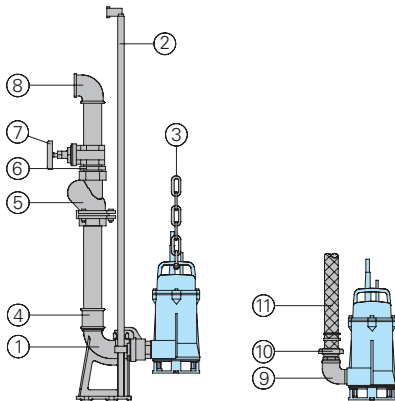


Schachtinstallation mit automatischem Kupplungssystem.

Die Pumpe wird für die Wartung oder zum Auswechseln ohne Begehen des Schachtes einfach an der soliden Zweirohr-Führung herausgezogen. Wird sie wieder abgelassen, koppelt sie selbsttätig an die Druckleitung an. Diese Aufstellung ist für Ein- und Mehr-Pumpenstationen möglich. Vorteile: geringer Platzbedarf, besonders servicefreundlich und wirtschaftlich.



Zubehör



Bezeichnung	Größe	Art.-Nr.
① Automatisches Kupplungssystem GG mit Gegenflansch, Fußkrümmer mit Gewinde und Führungsrohrkonsole KK50/R1 1/2"	R2"/R1 1/2"	8604000
○ Kupplungssystem komplett oder teilweise in Edelstahl	alle	auf Anfrage
○ Schrauben-Kits zur Befestigung von Kupplungssystemen		auf Anfrage
○ Zwischenkonsole zur Führungsrohrverlängerung für KK50	Ø 1/2"	7320271

Bezeichnung	Größe	Art.-Nr.
② Führungsrohre, paarweise, je m Stahl verzinkt	Ø 1/2"	2190085
Edelstahl	Ø 1/2"	2190250
③ Pumpenkette, geprüft Tragfähigkeit bis 200 kg Teilung 984 mm, 4x12 mit Öse 2m lang		2800371
Sonderlängen		auf Anfrage
Schäkel, Edelstahl AISI316	0,4 T-S Weite 21mm mit Splint, Tragfähigkeit 400 kg, geprüft	2801360
Schäkel, Edelstahl AISI316	1,25 T-S Weite 25mm mit Splint, Tragfähigkeit 1250 kg, geprüft	2801362
④ Doppelmuffe, verzinkt	R 2" IG R 2" IG x R 1 1/2" IG	2109102 2102210
⑤ Kugel-Rückflussverhinderer	R 1 1/2" IG R 2" IG	2212902 2212903
⑥ Doppelnippel, verzinkt	R 1 1/2" AG R 2" AG	2009020 2009018
⑦ Absperrschieber MS	R 1 1/2" IG R 2" IG	2216015 2216020
⑧ 90° Winkel, verzinkt	R 1 1/2" IG R 2" IG	2113605 2113606
T-Stück zur Vereinigung der Druckleitung bei Doppelpumpstation	R 1 1/2" IG R 2" IG	2114302 2114306
⑨ 90° Winkel, verzinkt	R 1 1/2" IG/AG R 2" IG/AG	2111505 2111506
⑩ STA-Schlauchverschraubung, STORZ-Festkupplung	R 1 1/2" AG C-R 1 1/2" AG	2001513 2010003

Bezeichnung	Größe	Art.-Nr.
⑪ PVC-Schlauch, je m	1 1/2" Ø 38 mm	2621500
Kunststoff-Spiralschlauch, je m	Ø 50 mm	2632050
STORZ-Schlauchkupplung	C-38 mm Ø C-52 mm Ø	2013002 2013003
Schlauchschelle	1 1/2" 2"	2304854 2306009
Synthetik-Druckschlauch, innen gummiert, mit Kupplungen C-52 mm Ø	10 m lang 15 m lang 20 m lang 30 m lang	2611310 2611315 2611320 2611330
○ Alarmschaltgerät AL3 Netzabhängiger Alarm, mit Anschluss für Akku 9V (s.u.) für netzunabhängigen Betrieb, mit eingebautem Signalgeber Netzanschluss 230V/1Ph		1586140
Akku 9V für netzunabhängigen Alarm		1952215
○ Schwimmerschalter MB, quecksilberfrei, Funktion MIN oder MAX, mit integr. Gegengewicht. Kabellänge	6 m 10 m	1465706 1465710
○ Komplette Steuerungen für Automatikbetrieb in Einzel- oder Doppelpumpstationen		s. Sonderprospekt Steuergeräte

Wir führen HOMA Pumpen



HOMA Pumpenfabrik GmbH
Postfach 2263, D-53814 Neunk.-Seelscheid
Tel. +49 (0) 22 47/702-0, Fax +49 (0) 22 47/702-44
e-mail: info@homa-pumpen.de
www.homapumpen.de