

Tauchmotorpumpen für Schmutz- und Abwasser. Einkanalräder, freier Durchgang 50 mm.

TP 50 M

Einsatz

Tauchmotorpumpen der Baureihe TP 50 werden zum Fördern von Schmutz- und Abwasser, sowie Schlämmen eingesetzt. Durch den großen freien Durchgang von 50 mm sind sie besonders geeignet für den Einsatz in Medien mit groben Feststoff- und Faseranteilen. Ideal für die wirtschaftliche Entsorgung im kommunalen und privaten Bereich, in Gewerbe und Industrie.

DIN EN 12050-2: Konformität und Bauart geprüft und überwacht von der LGA.

Aufstellung: Stationär oder transportabel. Ausführung mit Schwimmerschaltung als automatische Abwasserpumpe mit wasserstandsabhängiger Betriebssteuerung.

Fördermedium: Klar- und Schmutzwasser, mit Fest- und Faserstoffen belastetes Abwasser.

Max. Temperatur des Fördermediums: 40°C, kurzzeitig bis 60°C.

Betriebsart: Dauerbetrieb (S1).

Bauart

Vollüberflutbare Tauchmotorpumpe bestehend aus:

Pumpe: Einstufig mit horizontalem Druckanschluss G 2½ AG.

Lauftrad: Geschlossenes Einschau- felfrad für schlammige Medien mit Feststoffen oder faserigen Beimengungen. Freier Durchgang 50 mm.

Motor: Voll überflutbarer, druckwas- serdichter Motor. Isolationsklasse H. Schutzart IP 68. Thermofühler zur Temperaturüberwachung in der Wick- lung auf Wunsch (bei TP50M50, TP50M12/2W, TP50M17W und Ex.-Ausf. Standard).

Startart: TP50M12-37: Direktstart

TP50M50: Direkt- oder Stern Dreieck-Start

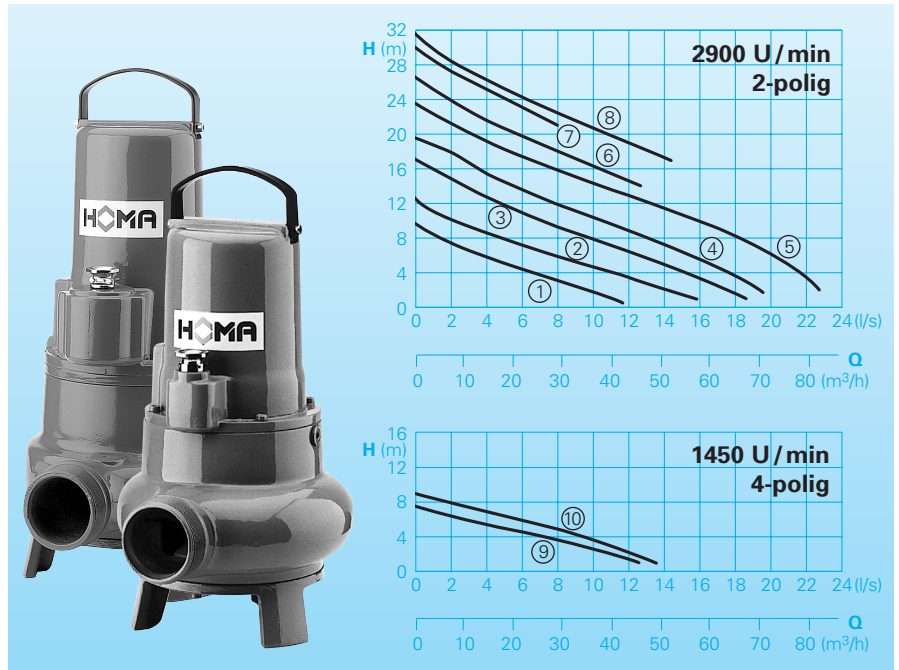
Anschlusskabel:
TP50M12-37: H07RN-F 4 G 1,5
TP50M12-37Ex: H07PLUS 6 G 1,5
TP50M50(Ex): H07RN-F(PLUS) 10 G 1,5

Welle/Lagerung: Stark dimensio- nierte Chromstahl-Welle, dauergeschmierte Wälzlager.

Dichtung: Drehrichtungsunabhängi- ge Kombination von 2 Gleitringdich- tungen (Siliziumkarbid/Siliziumkarbid) in Ölsperkammer (Typen ab 1,8 kW). Typen bis 1,6 kW Kombinationen von Gleitringdichtung und Radialdichtung. Ölkontrolle von außen möglich.

Explosionsschutz: Alle Pumpentypen auch in explosionsgeschützter Aus- führung nach $\text{Ex c d II B T4(T3)}$ lieferbar.

Förderleistungen



Technische Daten

Kenn- linie Nr.	Pumpentyp	Motorleistung		Konden- sator* (µF)	Dreh- zahl (U/min)	Nenn- strom (A)	Gewicht (kg)
		P ₁ (kW)	P ₂ (kW)				
①	TP 50M 12/2 W (A) (Ex)	1,1	0,8	25	2900	4,8	26,0**
②	TP 50M 17/2 W (A) (Ex)	1,6	1,2	30	2900	7,6	27,0**
①	TP 50M 11/2 D (A) (Ex)	1,0	0,8		2900	1,9	26,0**
②	TP 50M 14/2 D (A) (Ex)	1,3	1,0		2900	2,5	27,0**
③	TP 50M 23/2 D (A) (Ex)	2,3	1,8		2900	3,8	40,0
④	TP 50M 26/2 D (A) (Ex)	2,6	2,1		2900	4,5	40,0
⑤	TP 50M 37/2 D (A) (Ex)	3,7	3,1		2900	6,5	45,0
⑥	TP 50M 37/2 MD (A) (Ex)	4,0	3,4		2900	6,6	45,0
⑦	TP 50M 37/2 HD (A) (Ex)	3,7	3,1		2900	6,5	45,0
⑧	TP 50M 50/2 DT (Ex)	5,2	4,4		2840	8,7	56,0
⑨	TP 50M 12/4 W (A)	1,2	0,9	40	1450	5,8	40,0
⑩	TP 50M 13/4 D (A) (Ex)	1,3	1,0		1450	2,6	40,0

Ausführung W: 230V/1Ph 50Hz

Ausführung D: 400V/3Ph 50Hz

Ausführung A: Mit automatischer Schwimmerschaltung HOMA-Nivomatik

* **Kondensator:** Zum Betrieb notwendiger Kondensator, der in ein Schaltgerät eingebaut werden muss.

Ausführung Ex: Explosionssgeschützt

** **Gewicht Ex Ausführung:** + 5 kg

Werkstoffe

Pumpengehäuse, Lauftrad, Motorgehäuse	Grauguss EN-GJL-250
Motorwelle, Schrauben	rostfreier Edelstahl
Gleitringdichtungen	Siliziumkarbid
Schleifring	Bronze
Elastomere	NBR

Lieferumfang

Pumpe mit integriertem Bodenstützfuß ohne Ablassvorrichtung (s. Zubehör).

Ausführung W (230 V / 1 Ph):

Mit 10 m lossem Kabelende. Schaltgerät W19 (Standardpumpe); WT19 (Ex-Ausf.) als Zubehör lieferbar. **Ausführung D (400 V / 3Ph):**

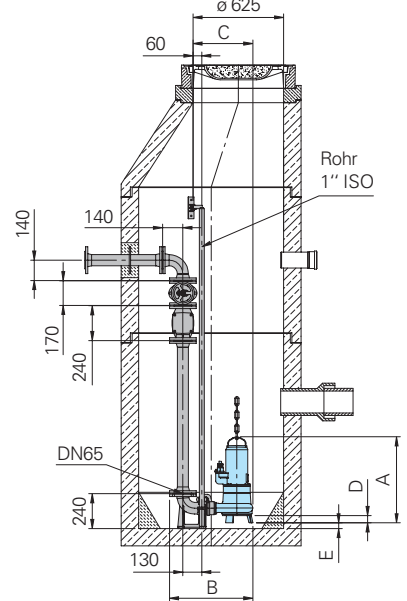
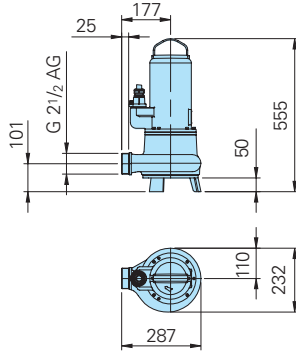
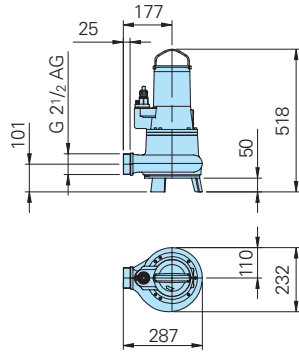
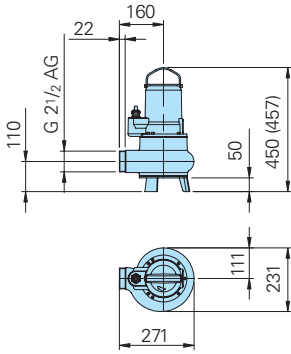
Mit 10 m lossem Kabelende. Schaltgerät D32; DT32 als Zubehör lieferbar. **Ausführung A:** Mit automatischer Schwimmerschaltung und Schaltgerät WA10/19; DA10/32; DA10/12 mit Motorschutz, Hand-Auto-Schalter. Eingebauter Betriebskondensator (nur 1 Ph-Ausf.), Netzstecker. Ex-Ausf. mit Relais für eigensicheren Steuerstromkreis.

Baumaße und Installationsbeispiel (alle Maße in mm)

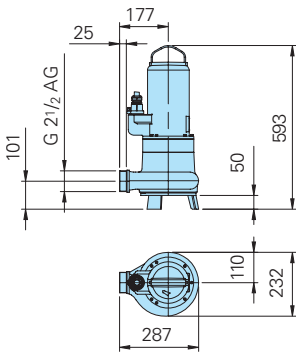
Bodenaufstellung mit Stützfuß

TP50M12/2W(Ex), TP50M17/2W(Ex) TP50M12/4W, TP50M13/4D(Ex) TP50M37/2MD(Ex), TP50M37/2(H)D(Ex)
 TP50M11/2D(Ex), TP50M14/2D(Ex) TP50M23/2D(Ex), TP50M26/2D(Ex)

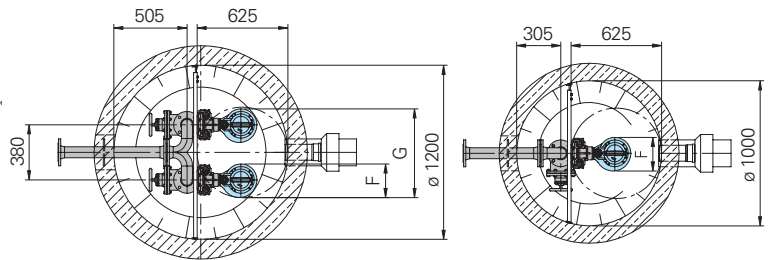
Schachtein Installation mit automatischem Kupplungssystem



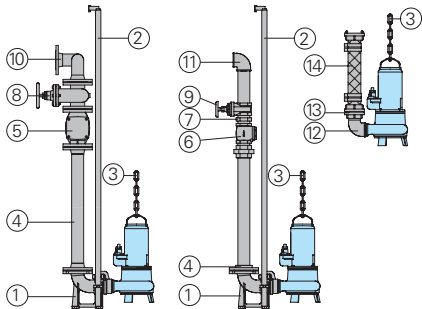
TP50M50/2(DT(Ex))



Typ	A	B	C	D	E	F	G
TP50M50/2(DT(Ex))	593	575	412	50	39	232	612
TP50M37/2MD(Ex)+(H)D(Ex)	555	575	412	50	39	232	612
TP50M12/4W, TP50M13/4D(Ex), TP50M23-26/2D(Ex)	518	575	412	50	39	232	612
TP50M12-17/2W(Ex), TP50M11-14/2D(Ex)	450(457)	559	396	50	31	231	611



Zubehör



Bezeichnung	Größe	Art.-Nr.
① Automatisches Kupplungssystem GG mit Gegenflansch, Fußkrümmer mit Flansch und Führungsrohrkonsole KK65/R2 1/2"	DN65/R2 1/2"	8604015
○ Kupplungssystem komplett oder teilweise in Edelstahl	alle	auf Anfrage

Bezeichnung	Größe	Art.-Nr.	Bezeichnung	Größe	Art.-Nr.
○ Schrauben-Kits zur Befestigung von Kupplungssystemen		auf Anfrage	⑩ 90° Bogen mit Flanschen	DN 65	2153301
○ Zwischenkonsole zur Führungsrohrverlängerung für KK65	Ø 1"	7323714	Vereinigungsstück für Druckleitung mit 3 Flanschen	3 x DN 65 DN 65/65/80	2160002 2160004
② Führungsrohre, paarweise, je m Stahl verzinkt	Ø 1"	2190135	⑪ 90° Winkel, verzinkt	R 2 1/2" IG	2113610
Edelstahl	Ø 1"	2190252	T-Stück zur Vereinigung der Druckleitung bei Doppel-Pumpstation	R 2 1/2" IG	2114308
③ Pumpenkette, geprüft Tragfähigkeit bis 200 kg Teilung 984 mm, 4x12 mit Öse 2m lang		2800371	⑫ 90° Winkel, verzinkt	R 2 1/2" IG/AG	2111705
Sonderlängen		auf Anfrage	⑬ STORZ-Festkupplung	B-2 1/2" IG	2010502
④ Schäkel, Edelstahl für Kette 5 mm Ø		2801390	STORZ-Schlauchkupplung	B-75 mm Ø	2013502
④ Gewindeflansch	DN 65/ R 2 1/2" IG	2215060	⑭ Synthetik-Druckschlauch, innen gummiert, mit Kupplungen B-75 mm Ø	10 m lang 15 m lang 20 m lang 30 m lang	2611210 2611215 2611220 2611230
Rohrl. mit Flanschen	DN 65	auf Anfrage	Kunststoff-Spiralschlauch, je m	Ø 75 mm	2632075
⑤ Rückschlagklappe GG	DN 65	2212805	Schlauchselle	85/20	2308520
⑥ Rückschlagklappe GG	R 2 1/2" IG	2212513	○ Schaltgeräte sowie komplette Steuerungen für Einzel- oder Doppel-pumpstationen		s. Sonderprospekt Steuergeräte
⑦ Doppelnippel, verzinkt	R 2 1/2" AG	2009025			
⑧ Absperrschieber GG	DN 65	2216065			
⑨ Absperrschieber MS	R 2 1/2" IG	2216025			

Wir führen HOMA Pumpen



HOMA Pumpenfabrik GmbH
 Postfach 2263, D-53814 Neunk.-Seelscheid
 Tel. +49 (0) 22 47/702-0, Fax +49 (0) 22 47/702-44
 e-mail: info@homa-pumpen.de
 www.homapumpen.de

Änderungen im Sinne der technischen Weiterentwicklung vorbehalten!