

Tauchmotorpumpen für Schmutz- und Abwasser. Druckanschluss R 3" / DN 80. Freistromräder, freier Durchgang 50 bis 65 mm.

TP 53 V

Einsatz

Einbau von Waschbecken, Waschma-Tauchmotorpumpen der Baureihe TP 53 werden zum Fördern von Schmutz- und Abwasser, sowie Schlämmen eingesetzt. Durch den großen freien Durchgang von 50 bzw. 65-mm sind sie besonders geeignet für den Einsatz in Medien mit groben Feststoff- und Faseranteilen. Ideal für die wirtschaftliche Entsorgung im kommunalen und privaten Bereich, in Gewerbe und Industrie.

DIN EN 12050-2: Konformität und Bauart geprüft und überwacht von der LGA, Zertifikat Nr. 0220119.

Aufstellung: Stationär oder transportabel. Ausführung mit Schwimmerschaltung als automatische Abwasserpumpe mit wasserstandsabhängiger Betriebssteuerung.

Fördermedium: Klar- und Schmutzwasser, mit Fest- und Faserstoffen belastetes Abwasser.

Max. Temperatur des Fördermediums: 35°C, kurzzeitig bis 60°C.

Betriebsart: Dauerbetrieb (S1).

Bauart

Vollüberflutbare Tauchmotorpumpe bestehend aus:

Pumpe: Einstufig mit horizontalem Druckanschluss R 3" AG.

Lauftrad: Freistromrad für gas- oder lufthaltige Medien mit groben oder langfaserigen, zopf bildenden Bestandteilen. Freier Durchgang 50 bis 65 mm.

Motor: Voll überflutbarer, druckwasserdichter Motor. Isolationsklasse F. Schutzart IP 68. Thermofühler zur Temperaturüberwachung in der Wicklung auf Wunsch (bei TP53V50, TP53V17/2W und Ex.-Ausf. Standard).

Startart:

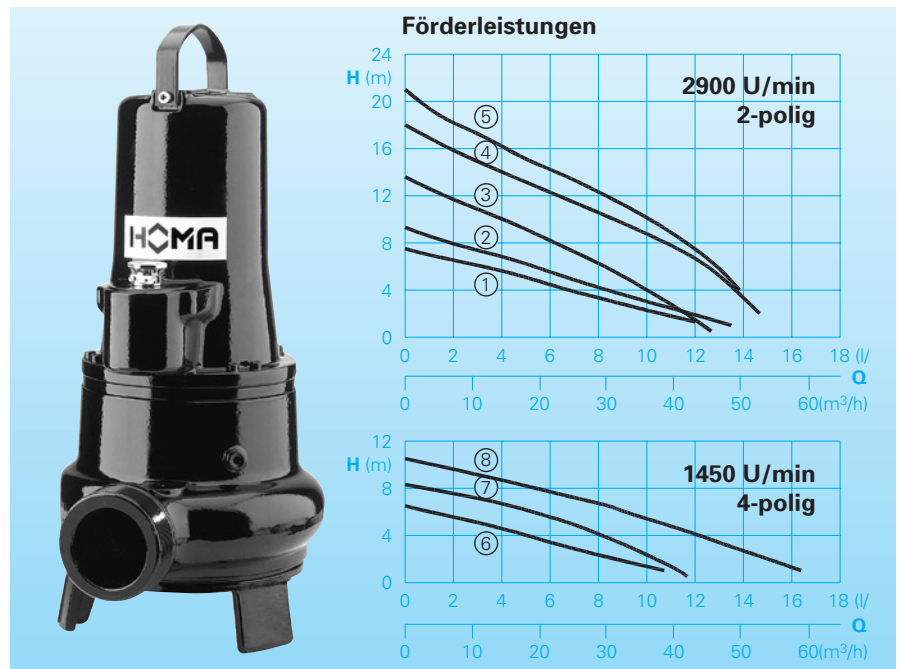
TP53V13-40: Direktstart

TP53V50: Direkt- oder Stern-Dreieck-Start

Anschlusskabel:
TP53V13-40: H07RN-F 4 G 1,5
TP53V13-40Ex: H07PLUS 6 G 1,5
TP53V50(Ex): H07RN-F(PLUS) 10 G 1,5

Welle/Lagerung: Stark dimensionierte Chromstahl-Welle, dauergeschmierte Wälzlager.

Dichtung: Drehrichtungsunabhängige Kombination von 2 Gleitringdichtungen (Siliziumkarbid/Siliziumkarbid) in Ölsperkkammer. Typen bis 1,6 kW/2-polig Kombination von Gleitringdichtung und Radialdichtung. Ölkontrolle von aussen möglich.



Technische Daten

Kennlinie Nr.	Pumpentyp	Motorleistung		Kondensator* (µF)	Drehzahl (U/min.)	Nennstrom (A)	freier Durchg. (mm)	Gewicht (kg)
		P ₁ (kW)	P ₂ (kW)					
①	TP53 V17/2W (A)(Ex)	1,6	1,2	30	2900	7,6	65	27**
②	TP53 V17/2 D (A)(Ex)	1,6	1,2		2900	2,9	65	27**
③	TP53 V26/2 D (A)(Ex)	2,6	2,1		2900	4,5	50	40
④	TP53 V40/2 D (A)(Ex)	4,0	3,4		2900	6,6	50	45
⑤	TP53 V50/2DT (Ex)	5,2	4,4		2840	8,7	50	56
⑥	TP53 V11/4W (A)(Ex)	1,2	0,9	40	1450	5,8	62	40
⑦	TP53 V11/4D (A)(Ex)	1,1	0,8		1450	2,4	62	40
⑧	TP53 V13/4D (A)(Ex)	1,3	1,0		1450	2,7	50	40
⑨	TP53 V23/4D (A)(Ex)	2,3	1,8		1450	5,0	62	45

Ausführung W: 230 V / 1 Ph

Ausführung D: 400 V / 3 Ph

* Kondensator: Zum Betrieb notwendiger Kondensator, der in ein Schaltgerät eingebaut werden muss.

Ausführung A: Mit automatischer Schwimmerschaltung HOMA-Nivomatik

Ausführung Ex: Explosionsgeschützt

** : Gewicht Ex-Ausf. + 5 kg

Explosionsschutz: Alle Typen auch in Ex-Ausführung nach $\text{Ex II 2 G EEx d [ib] IIBT4}$ lieferbar.

Werkstoffe:

Motorgehäuse, Pumpengehäuse, Lauftrad	Grauguss GG 25/EN-GJL-250
Motorwelle, Schrauben	rostfreier Edelstahl
Gleitringdichtung	Siliziumkarbid
Elastomere	NBR

Lieferumfang

Pumpe mit integriertem Bodenstützfuß ohne Ablassvorrichtung (s. Zubehör).

Ausführung W (230 V / 1 Ph):

Mit 10 m losem Kabelende. Schaltgerät W19; WT19 als Zubehör lieferbar.

Ausführung D (400 V / 3 Ph):

Mit 10 m losem Kabelende. Schaltgerät D32; DT32 als Zubehör lieferbar.

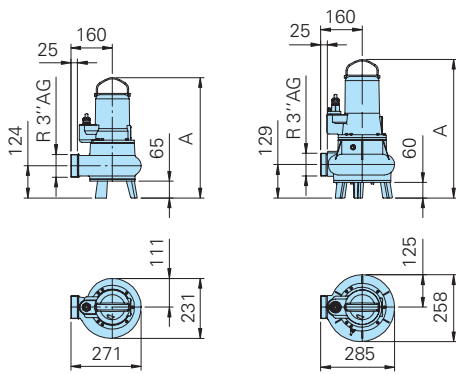
Ausführung A: Mit automatischer Schwimmerschaltung und Schaltgerät WA10/19; DA10/32; DA10/12 mit Motorschutz, Hand-Auto-Schalter. Eingebauter Betriebskondensator (nur 1 Ph-Ausf.), Netzstecker. Ex-Ausf. mit Relais für eigensicheren Steuerstromkreis.

Baumaße und Installationsbeispiele / Bodenaufstellung mit Stützfuß

TP53V17/2W+D(Ex)

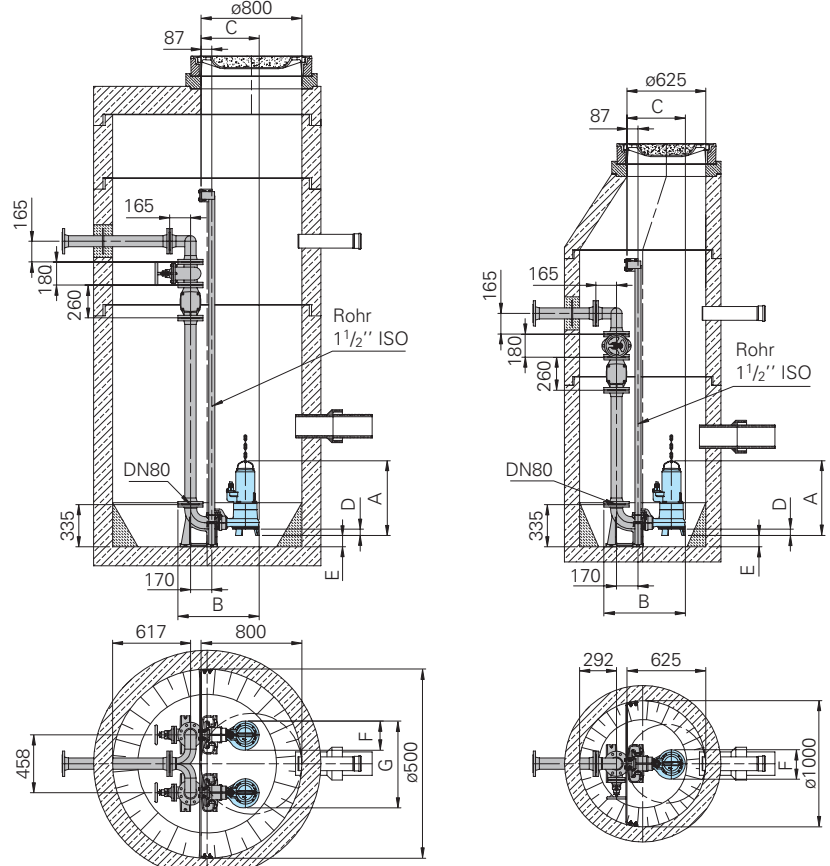
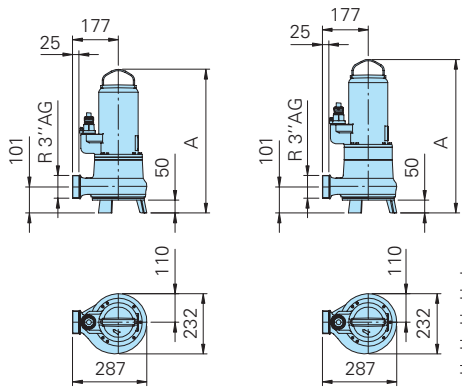
TP53V11/4W(D)(Ex)
TP53V23/4D(Ex)

Schachtinstallation mit automatischem Kupplungssystem



TP53V40/2D(Ex)
TP53V26/2D(Ex)
TP53V13/4D(Ex)

TP53V50/2DT(DEX)



Typ	A	B	C	D	E	F	G
TP53V50/2DT(DEX)	593	645	462	50	89	232	690
TP53V40/2D(Ex)	555	645	462	50	89	232	690
TP53V13/4D(Ex), TP53V26/2D(Ex)	518	645	462	50	89	232	690
TP53V17/2W + D(Ex)	465 (472)	629	446	65	66	231	689
TP53V11/4W+D(Ex)	535	648	465	60	61	258	716
TP53V23/4D(Ex)	572	648	465	60	61	258	716

alle Maße in mm

Zubehör

Bezeichnung	Größe	Art.-Nr.
① Automatisches Kupplungssystem GG, mit Kupplungsfußkrümmer DN 80 und Führungsrohrkonsole R1 1/2"		
- Typ KK80/R3" mit Kupplungsgegenflansch	R3" IG	8604035
- Typ KK80/80 mit Kupplungsgegenflansch	DN 80	8604025
○ Kupplungssystem komplett oder teilweise in Edelstahl	alle	auf Anfrage
○ Schrauben-Kits zur Befestigung von Kupplungssystemen		auf Anfrage
Gewindeflansch	DN 80/R3" IG	2215080

Bezeichnung	Größe	Art.-Nr.
③ Führungsrohre, paarweise, je m Stahl verzinkt	R1 1/2"	2190155
Edelstahl	R1 1/2"	2190254
④ Ablasskette, je m Stahl verzinkt	5 mm Ø	2800350
Edelstahl	5 mm Ø	2800353
Schäkel, Stahl verzinkt für Kette	5 mm Ø	2801450
Edelstahl für Kette	5 mm Ø	2801390
⑤ 90° Rohrbogen mit 2 Flanschen	DN 80 DN 100	2153302 2153303
Vereinigungsstück für Druckleitung bei 3x DN 80	DN 80/80/100	2160006
Doppel-Pumpstationen, 3 Flansche, Abgang horizontal (vertikaler Abgang auf Anfrage)	3x DN 100	2160008 2160010
⑥ Druckrohrleitung mit 2 Flanschen (FFR-Stück) 1-m lang, 1 Satz	DN 80	2152081
Schrauben und Dichtung	DN 100	2152201
Druckrohrleitung	DN 80	2150080
Verlängerung, je m	DN 100	2150100
Reduzierstück (FFR-Stück) mit 2 Flanschen		auf Anfrage
⑦ Rückschlagklappe mit Flanschen, Schrauben und Dichtung, GG	DN 80 DN 100	2212807 2212809

Bezeichnung	Größe	Art.-Nr.
⑧ Keilflachschieber mit Flanschen, Schrauben DN 80 und Dichtung, GG	DN 80 DN 100	2216080 2216100
⑩ 90° Anschlussbogen 90° Rohrbogen mit 2 Flanschen	R3" IG/AG DN 80	2111805 2153302
Gewindeflansch	DN 80/R3" IG	2215080
⑪ STORZ-Festkupplung STORZ-Schlauchkupplung	B-3" IG B-75 mm Ø	2010602 2013502
⑫ Kunststoffspiralschlauch, 75 mm Ø, mit 2-B-Schnellkupplungen	2 m lang 3 m lang 5 m lang	2161042 2161043 2161045
Kunststoffspiralschlauch, 90 mm Ø, mit 2 Flanschstützen, DN 80	2 m lang 3 m lang 5 m lang	2161032 2161033 2161035
Kunststoffspiralschlauch, je m	75 mm Ø 90 mm Ø	2632075 2632090
Flanschstützen DN 80	90 mm Ø	2171014
Schlauchschellen	85/20 92/20	2308520 2309220
○ Schaltgeräte sowie komplette Steuerungen für Einzel- oder Doppel-pumpstationen		s. Sonderprospekt Steuergeräte

Wir führen HOMA Pumpen



HOMA Pumpenfabrik GmbH
Postfach 2263, D-53814 Neunk.-Seelscheid
Tel. +49 (0) 22 47/702-0, Fax +49 (0) 22 47/702-44
e-mail: info@homa-pumpen.de
www.homapumpen.de

Änderungen im Sinne der technischen Weiterentwicklung vorbehalten!