

MULTILIFT  
**Leistungsstark für  
jeden Einsatzbereich**



**Abwasserhebeanlagen für die Gebäudeentwässerung**

# MULTILIFT VON GRUNDFOS

## WEGWEISENDE, INNOVATIVE ABWASSERHEBEANLAGEN

Das Entsorgen von Grau- oder Schwarzwasser ist eines unserer Kerngebiete. Ob mobile Einheit, Kleinhebeanlage oder Hebeanlagen für große Abwassermengen, GRUNDFOS bietet immer Lösungen auf technisch höchstem Niveau, die sich durch hohe Zuverlässigkeit sowie große Installations- und Wartungsfreundlichkeit auszeichnen. Zunehmende Wohnraumschließung in topographisch ungleichmäßigen Gebieten sowie der Ausbau von Kellern zu vollwertigen Wohnungen erfordert Sanitäreinrichtungen, die das anfallende Abwasser zuverlässig und rückstausicher in die Kanalisation befördern. Für fast jeden Anwendungs- und Leistungsbereich findet sich die richtige MULTILIFT.

### Maximale Zuverlässigkeit

Neben der Behältergeometrie hat die komfortable Steuereinheit maßgeblichen Anteil an der Zuverlässigkeit der MULTILIFT. Sie wertet die Ergebnisse des piezoresistiven Drucksensors aus, der den Wasserstand in der Anlage ermittelt. Dadurch kommt sie ohne bewegliche Teile im Behälter aus und ist sehr betriebssicher. Auch im laufenden Betrieb kann der aktuelle Anlagenzustand abgelesen werden. Der tägliche Testlauf und die dauerhafte Prüfung der Sensoren sind nur einige der durchdachten Maßnahmen.

### Minimaler Wartungsaufwand

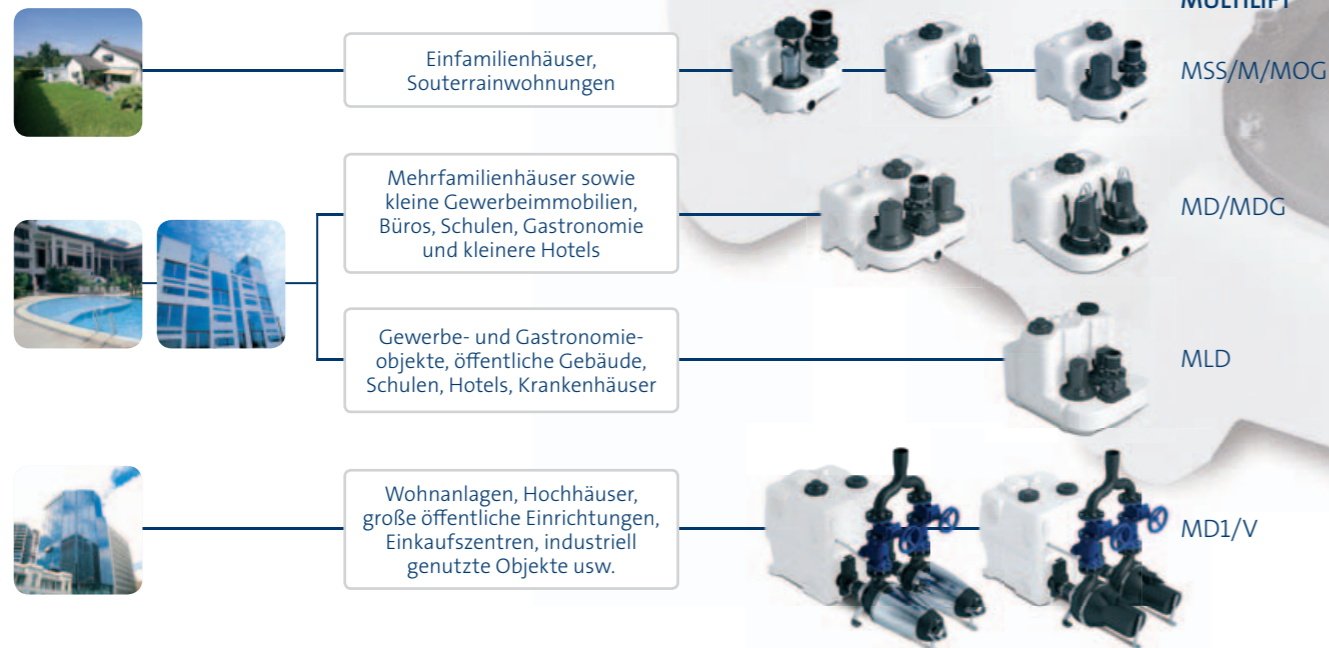
MULTILIFT-Anlagen sind schnell zu warten. Die von außen zugängliche Rückschlagklappe ist leicht prüfbar. Der piezoresistive Niveausensor lässt sich problemlos aus dem Tank herausdrehen. Durch die abfallende Behälterboden-Geometrie zum Saugmund der Pumpe hin wird Sedimentation verhindert und der Reinigungsaufwand minimiert. Die wahlweise einstellbare Serviceintervall-Anzeige weist auf Wunsch auf den nächsten Wartungstermin hin.

### Aufstellen, anschließen – fertig

Die MULTILIFT ist komplett vormontiert. Aufstellen, mechanisch sowie elektrisch anschließen und die Steuerung übernimmt den Rest. Der Anschluss gestaltet sich durch den patentierten Grundfos-Drehflansch, der um 360° dreh- und stufenlos höhenverstellbar ist, regelrecht im Handumdrehen. Die Ablaufleitung wird nur noch über die Muffe in den Anlagenzulauf geschoben. Die Verbindung ist selbstdichtend und leckagesicher.

### Starke Leistung

Das Tankvolumen der MULTILIFT reicht von 44 l bis 1.350 l. Die Anlage fördert Medien im pH-Bereich von 4 bis 10 mit Feststoffen bis zu 80 mm Kugeldurchgang. Zur Baureihe gehören drei Einpumpenanlagen und fünf Doppelpumpenanlagen mit verschiedenen Motorunterteilungen für Förderleistungen bis  $Q_{max}$  56 l/Sek. und -höhen bis  $H_{max}$  46 m.



# DIE NEUE BAUREIHE AUF EINEN BLICK

## EINZELPUMPEN-ANLAGEN

### MULTILIFT MSS

Produkt-Nr.	Beschreibung
97901037	MSS.11.1.2 1x230 V
97901027	MSS.11.3.2 3x400 V
97901030	MSS.11.1.2 1x230 V ohne Rückschlagklappe
97901061	MSS.11.3.2 3x400 V ohne Rückschlagklappe

### MULTILIFT M

Produkt-Nr.	Beschreibung
97901064	M.12.1.4 1x230 V
97901065	M.12.3.4 3x400 V
97901066	M.15.1.4 1x230 V
97901067	M.15.3.4 3x400 V
97901068	M.22.3.4 3x400 V
97901070	M.24.3.2 3x400 V
97901072	M.32.3.2 3x400 V
97901074	M.38.3.2 3x400 V

### MULTILIFT MOG

Produkt-Nr.	Beschreibung
97901124	MOG.09.1.2 1x230 V
97901125	MOG.09.3.2 3x400 V
97901126	MOG.12.1.2 1x230 V
97901127	MOG.12.3.2 3x400 V
97901128	MOG.15.3.2 3x400 V
97901130	MOG.26.3.2 3x400 V
97901132	MOG.31.3.2 3x400 V
97901134	MOG.40.3.2 3x400 V

## DOPPELPUMPEN-ANLAGEN

### MULTILIFT MLD

Produkt-Nr.	Beschreibung
97901104	MLD.12.1.4 1x230 V
97901105	MLD.12.3.4 3x400 V
97901106	MLD.15.1.4 1x230 V
97901107	MLD.15.3.4 3x400 V
97901108	MLD.22.3.4 3x400 V
97901110	MLD.24.3.2 3x400 V
97901112	MLD.32.3.2 3x400 V
97901114	MLD.38.3.2 3x400 V

### MULTILIFT MD

Produkt-Nr.	Beschreibung
97901084	MD.12.1.4 1x230 V
97901085	MD.12.3.4 3x400 V
97901086	MD.15.1.4 1x230 V
97901087	MD.15.3.4 3x400 V
97901088	MD.22.3.4 3x400 V
97901090	MD.24.3.2 3x400 V
97901092	MD.32.3.2 3x400 V
97901094	MD.38.3.2 3x400 V

### MULTILIFT MDG

Produkt-Nr.	Beschreibung
97901136	MDG.09.1.2 1x230 V
97901137	MDG.09.3.2 3x400 V
97901138	MDG.12.1.2 1x230 V
97901139	MDG.12.3.2 3x400 V
97901140	MDG.15.3.2 3x400 V
97901142	MDG.26.3.2 3x400 V
97901144	MDG.31.3.2 3x400 V
97901146	MDG.40.3.2 3x400 V

# ABWASSERHEBEANLAGEN FÜR EINFAMILIENHÄUSER UND SOUTERRAIN-WOHNUNGEN

## EINZELPUMPENANLAGEN

### MULTILIFT MSS

Die kleinste MULTILIFT-Fäkalienhebeanlage für Souterrain-Wohnungen und Einfamilienhäuser ist sehr leicht und äußerst kompakt. Die durchdachte Anordnung der fünf Anschlüsse DN 100 und des Zusatzzulaufes sowie die platzsparend eingezogenen Zulaufmuffen machen sie zur idealen Anlage bei Neubau, Sanierung oder im Austauschgeschäft. Eine größere Anschlussflexibilität ist kaum noch möglich. Die Anlage wird mit dem neu konzipierten und be-

sonders benutzerfreundlichen Steuergerätetyp LC 220 gesteuert und kontinuierlich überwacht. Über Leuchtdioden sind alle Meldungen auf einen Blick ersichtlich. Der Betriebszustand der Anlage wird angezeigt, ein Pumpen- oder Sensorfehler sowie anstehende Wartungsintervalle werden akustisch gemeldet. Ein täglicher Testlauf der Anlage prüft routinemäßig die Funktionsfähigkeit und sichert den zuverlässigen Betrieb. Die MULTILIFT MSS ist wahlweise mit oder ohne Rückschlagklappe erhältlich.



### Gute Argumente

- Anlage mit kleinster Grundfläche auf dem Markt (0,26 m<sup>2</sup>)
- Leichter Transport durch geringes Gesamtgewicht von nur 28 kg
- Anschlussfertig vormontiert
- Hohe Anschlussflexibilität: 5 x DN 100
- Pumpe komplett aus Edelstahl, einschließlich Laufrad und Gleitringdichtung
- Auf Wunsch mit und ohne Rückschlagklappe
- Für flexible Installation 2 Zulaufhöhen (180 und 250 mm) an jeder Anlage über einen Wahlschalter einstellbar
- Intelligente Mikroprozessorsteuerung mit piezoresistivem Drucksensor
- Einstellbare Nachlaufzeit
- Automatischer, täglicher Probelauf zur Störungsvorbeugung bei selten frequentierten Objekten
- Überflutungssicher (2 mWs/7 Tage)
- Anschlussmöglichkeit für vertikalen Zulauf
- Optimierter Behälterboden mit Gefälle zur Pumpe, um Schwebstoffe nicht antrocknen zu lassen



MULTILIFT MSS  
ohne Rückschlagklappe



MULTILIFT MSS  
mit Rückschlagklappe



Gefälle am Behälterboden  
bei MULTILIFT MSS



MULTILIFT MSS  
Rückansicht

### MSS-Steuerung

Das Steuergerät LC 220 wurde speziell für die MULTILIFT MSS entwickelt, ist im Lieferumfang der Anlage enthalten und komplett vormontiert. Es ermöglicht eine schnelle und einfache Einstellung der Anlage. Lediglich die Auswahl der Zulaufhöhe ist erforderlich. Während des Betriebs überwacht die Steuerung z. B. Behälterniveau, Trockenlauf oder Alarmniveau und meldet frühzeitig Störungen, bevor es zu ernsthaften Schäden an Anlage und Gebäude kommt.



Steuergerät LC 220 für MULTILIFT MSS





# WENNS EIN BISSCHEN MEHR SEIN DARF

## EINZELPUMPENANLAGEN

### MULTILIFT M/MOG

Die kompakten Abwasserhebeanlagen MULTILIFT M bzw. die Schneiradvariante MOG mit der bewährten Pumpentechnik aus der SEG-Pumpenbaureihe sind jeweils in 6 Motorgrößen lieferbar. Große Sammelbehälter mit rd. 92 l und ein Nutzvolumen von bis zu 62 l verschaffen ihnen große Reserven.

Die anschlussfertigen Einzelpumpenanlagen sind mit dem patentierten Drehflansch in DN 100 ausgerüstet, der den Anschluss der Anlage besonders im Austauschfall und unter beengten Einbaubedingungen stark vereinfacht und Zulaufhöhen von 180 bis 315 mm ermöglicht. Somit ist jede vergleichbare Anlage mit geringstmöglichem Aufwand austauschbar. Für zusätzliche Flexibilität sorgen drei Hauptzuläufe DN 100 und ein Zusatzzulauf DN 150. Der Drehflansch ist als Zubehör auch in DN 150 erhältlich.

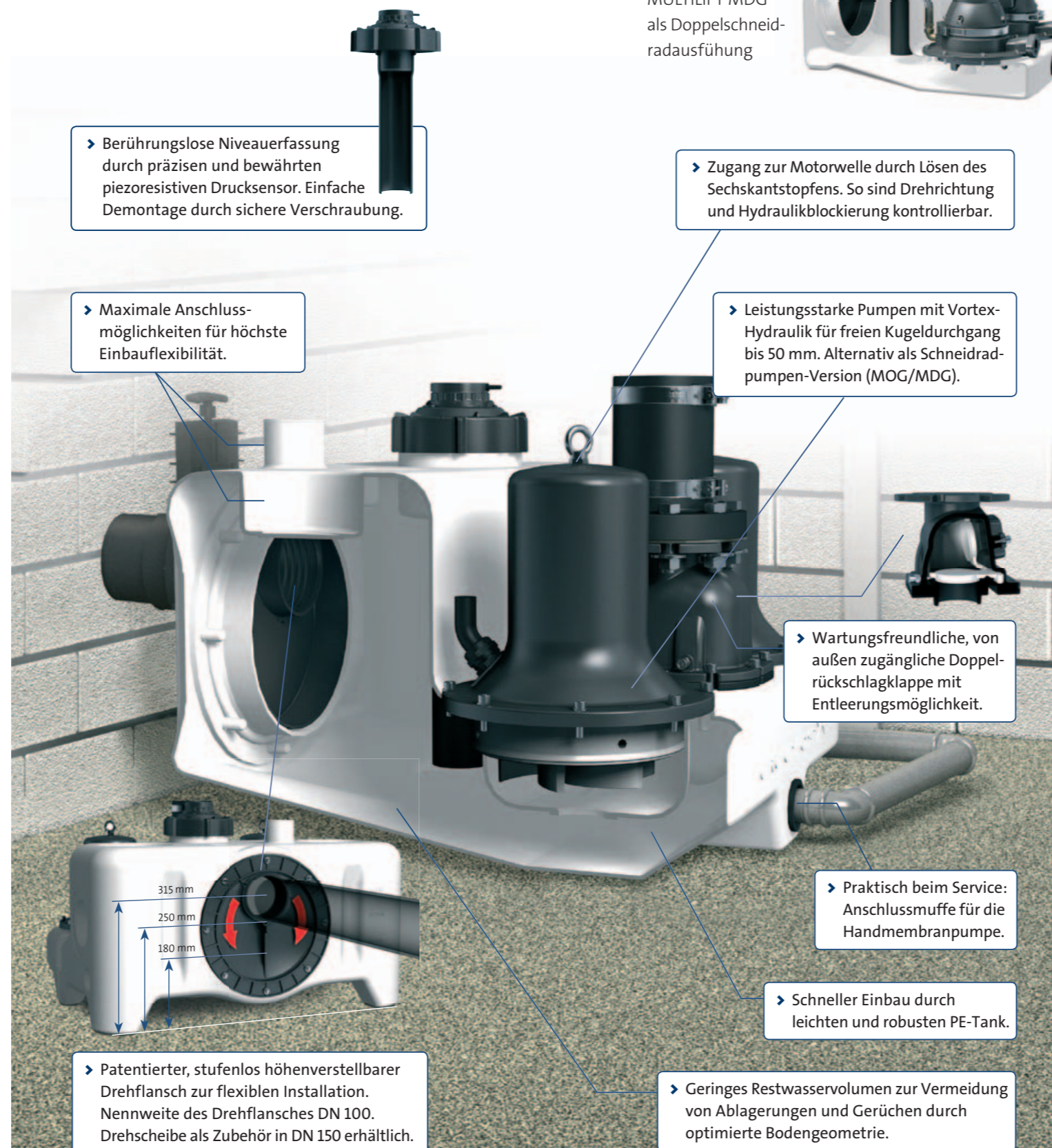


MULTILIFT MOG mit Schneidwerk

MULTILIFT M

### Komfortable Bedienung

Über die neu entwickelten und sehr benutzerfreundlichen Steuergeräte LC 221.1 für Einzelpumpenanlagen und LC 221.2 für Doppelpumpenanlagen werden die Anlagen vollelektronisch gesteuert und überwacht. Sie verfügen über 2-Zoll-LCD-Displays. Eine Vielzahl intelligenter Funktionen wie z. B. ein täglicher Testlauf, Motorschutz und selektive Alarmweiterleitung erleichtern dabei Installation, Betrieb und Wartung.



MULTILIFT MDG als Doppelschneiradausführung

› Berührungslose Niveauerfassung durch präzisen und bewährten piezoresistiven Drucksensor. Einfache Demontage durch sichere Verschraubung.

› Maximale Anschlussmöglichkeiten für höchste Einbauflexibilität.

› Zugang zur Motorwelle durch Lösen des Sechskantstopfens. So sind Drehrichtung und Hydraulikblockierung kontrollierbar.

› Leistungsstarke Pumpen mit Vortex-Hydraulik für freien Kugeldurchgang bis 50 mm. Alternativ als Schneiradpumpen-Version (MOG/MDG).

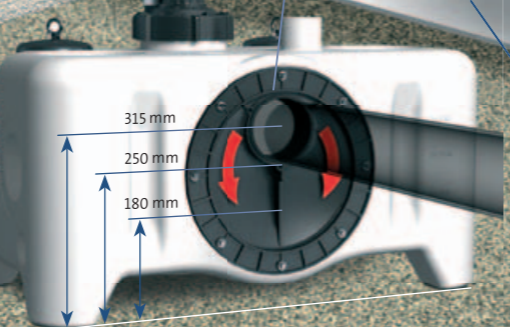
› Wartungsfreundliche, von außen zugängliche Doppelryckschlagklappe mit Entleerungsmöglichkeit.

› Praktisch beim Service: Anschlussmuffe für die Handmembranpumpe.

› Schneller Einbau durch leichten und robusten PE-Tank.

› Patentierter, stufenlos höhenverstellbarer Drehflansch zur flexiblen Installation. Nennweite des Drehflansches DN 100. Drehscheibe als Zubehör in DN 150 erhältlich.

› Geringes Restwasservolumen zur Vermeidung von Ablagerungen und Gerüchen durch optimierte Bodengeometrie.



## DOPPELPUMPENANLAGEN

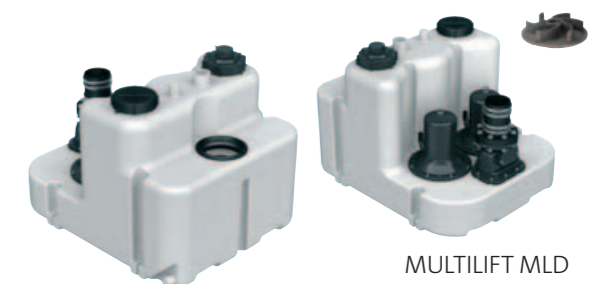
### MULTILIFT MD/MDG

In Einsatzbereichen, wo die Abwasserentsorgung nicht unterbrochen werden darf, ist die Verwendung einer Doppelpumpen-Hebeanlage erforderlich. Bei den Grundfos-Doppelhebeanlagen sind Wechsel-, Spitzenlast- und Reservebetrieb serienmäßig integriert. Alle Doppelpumpenanlagen sind mit einem piezoresistiven Drucksensor ausgestattet, der hochpräzise und äußerst zuverlässig arbeitet und ganz ohne bewegliche Teile auskommt. Stark mit Schmutzfracht durchsetztes Abwasser wie langfaseriges Papier, adhäsive Fettrückstände oder Schaumbildung bereiten der Anlage keinerlei Probleme.

Neben den Ausführungen mit einem großen freien Durchgang von 50 mm in Verbindung mit einem Freistromlaufrad sind die MULTILIFT in der Doppelpumpenausführung ebenfalls als Schneirad-Variante für die Druckentwässerung verfügbar. Die Anlage wird an Nennweiten ab DN 32 (40, 50) angeschlossen.

### MULTILIFT MLD

Für sehr hohes Abwasseraufkommen eignet sich die MULTILIFT MLD mit ihrem 270 l-Tank. Zwei redundante Pumpen sorgen für eine zuverlässige Entsorgung des aufgefangenen Abwassers. Im Einzelbetrieb schafft die MLD Fördermengen bis 11.400 l/Std., im Wechselbetrieb sogar bis zu 22.880 l/h. Damit ist sie die Lösung für mittelgroße öffentliche und gewerbliche Objekte sowie größere Mehrfamilienhäuser. Die kompakte Doppelryckschlagklappen-Einheit ist vormontiert und die gesamte Anlage anschlussfertig vorbereitet.



MULTILIFT MLD Rückansicht

MULTILIFT MLD Vorderansicht



MULTILIFT MD1/MDV mit dauerlauffähigen SE-Pumpen

## RIESIGE RESERVEN FÜR DEN BETRIEB IN GROSSOBJEKTEN

### MULTILIFT MD1/V

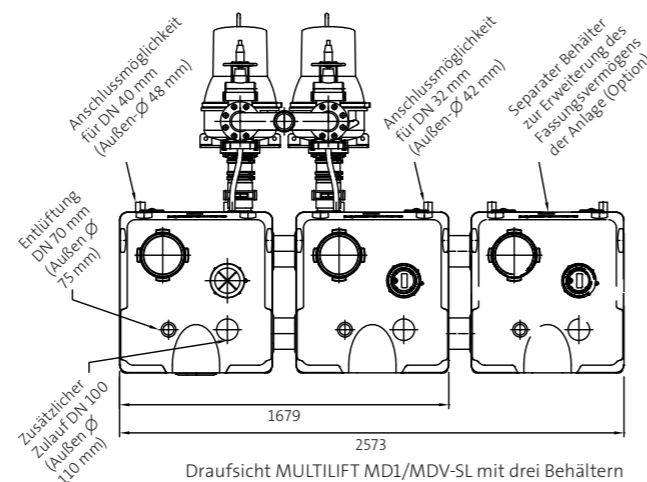
Die MULTILIFT MD1 und MDV-Hebeanlagen sind die leistungsstärksten Modelle der Baureihe. Ausgestattet mit den Grundfos SE-/SL-Pumpen, werden sie mit Abwassermengen aus großen industriellen oder gewerblichen Objekten fertig. Mit einem freien Durchgang bis 80 mm werden auch Fasern und gröbere Schmutzpartikel problemlos gefördert. Sie haben die Wahl zwischen den einzigartigen, patentierten Einkanallaufkrädern (S-tube) mit einer hohen Effizienz in der MD1 und den Freistromradpumpen mit Super-Vortexlaufrad als Ausführung MULTILIFT MDV. Für besonders große Zulaufmengen sind die größten MULTILIFT-Anlagen auf bis zu drei Tankbehälter mit einem Fassungsvermögen von 1.350 l erweiterbar. So werden selbst im Aussetzbetrieb bis zu 140.000 l/Std mit Förderhöhen bis 33 m bewältigt.

### Anlagen für den Dauerlauf

MULTILIFT mit SE-Pumpen und dem Edelstahlmotorgehäuse sind für den Dauerlauf S1 konzipiert. Das ausgeklügelte Kühlsystem arbeitet praktisch verlustfrei und erlaubt es, die Pumpen über die gesamte Kennlinie im S1-Dauerbetrieb zu betreiben. Ideal wenn ein unkalkulierbarer Schmutzwasseranfall vorliegt.

### Gute Argumente

- ▶ Modulares Behälterkonzept mit bis zu 1.350 l Sammelvolumen
- ▶ Hauptzuläufe DN 150 für viele Anschlussmöglichkeiten
- ▶ Sehr hohe Betriebssicherheit durch SE1/SEV-Pumpen mit großem freien Durchgang und Dauerlaufeigenschaften
- ▶ Komfortable, einfache Mikroprozessorsteuerung
- ▶ Hochwertiger, berührungsloser Drucksensor für höchste Betriebssicherheit, kurzfristige Anpassung des Einschaltniveaus vor Ort über das neue Steuergerät
- ▶ Eingebauter Motorschutz und Alarmanlage
- ▶ Minimierung von Sedimentation durch patentierte Behälterboden-Geometrie



## BEDIENUNG LEICHT GEMACHT

Mit den serienmäßigen Steuergeräten für die MULTILIFT-Anlagen wird die Inbetriebnahme und die Überwachung des laufenden Betriebs erheblich vereinfacht. Die Steuerungen verfügen über einen unvergleichlichen Ausstattungs- und Funktionsumfang, der das Leistungsvermögen der Anlage optimal ausschöpft und sie exakt steuert und überwacht. Zudem ist eine differenzierte, detaillierte Überwachung wichtiger Komponenten wie Niveausensor und Motor in Echtzeit gegeben. Das Display bietet einen schnellen Überblick über den Zustand der Anlage sowie anstehende

Wartungstermine und führt im Störfall gezielt zur Störungsursache. So werden Ausfallzeiten und die Kosten im Servicefall minimiert. Eine differenzierte Alarmweiterleitung gibt Sicherheit, dass im Servicefall schnell reagiert werden kann. Software-Updates können direkt über die Schnittstellen ausgeführt werden.

Steuerung LC 220 (MSS)

Steuerung LC 221 (M, MOG, MD, MDG, MLD, MD1/V)

Beleuchtetes 2-Zoll-LCD-Display		✓
Bedienfeldsperre, zum Schutz vor unbefugtem Zugriff		✓
Anzeige für Spannungsversorgung, Pumpenbetrieb, Pumpen- oder Sensorfehler, Hochwasseralarm, Drehrichtung, Alarmweiterleitung und Service	✓	✓
Einstellung der Einschalthöhe	✓ über Wahlschalter	✓ über LCD-Display
Berührungsloser Drucksensor	✓	✓
Sensorüberwachung (Betrieb und Ausfall) in Echtzeit	✓	✓
Integrierter akustischer Alarm, optional netzunabhängig	✓	✓
Motorabsicherung durch Schutzschalter und Wicklungsschutz sowie Motorstrommessung in Echtzeit	✓	✓
Trockenlaufschutz über Laufzeitbegrenzung	✓	✓
Einstellbare Nachlaufzeit	✓	✓
Zusätzliche Anschlussklemme für einen externen Sensor (z. B. Schwimmerschalter im Pumpensumpf)	✓	✓
Potenzialfreie Kontakte für Einzelbetrieb und Einzelstörungsmeldung	✓	✓
Täglicher Testlauf	✓	✓
Fehlermeldung mit gezielter Störungsanzeige	✓	✓ inkl. Fehlerspeicher der letzten 20 Ereignisse über LCD-Display
Impuls- und Betriebsstundenzähler		✓
Hand-O-Automatikschalter	✓	✓
Reserve-, Wechsellast- und Spitzenlastzuschaltung bei Doppelanlagen		✓*
Wandmontage der Steuerung ohne Öffnen der Steuereinheit	✓	✓
Software-Updates durchführbar	✓	✓

\* nur LC 221.2



Steuerung LC 220 für MULTILIFT MSS



Steuerung LC 221.2 für Doppelpumpenanlage MULTILIFT MD, MDG, MLD und MD1/V(-SL)



Steuerung LC 221.1 für Einzelpumpenanlage MULTILIFT M und MOG



	MULTILIFT MSS	MULTILIFT M	MULTILIFT MOG	MULTILIFT MD	MULTILIFT MDG	MULTILIFT MLD	MULTILIFT MD1/V-SL	MULTILIFT MD1/V
<b>Kennlinie</b>								
<b>Tankvolumen</b>	44 l	92 l	92 l	130 l	93 l	270 l	1 x 450 l erweiterbar auf bis 1350 l	
<b>Abmessungen B x H x T</b>	510 x 460 x 522 mm	580 x 551 x 740 mm	712 x 551 x 740 mm	868 x 551 x 722 mm	712 x 551 x 722 mm	800 x 760 x 1002 mm	min. 780 x 850 x 1800 mm max. 2573 x 850 x 2135 mm*	
<b>Gewicht</b>	28 kg	69 – 72 kg	62 – 93 kg	119 – 126 kg	106 – 166 kg	130 – 136 kg	280 – 490 kg	
<b>Freier Durchgang</b>	50 mm	50 mm	—	50 mm	—	50 mm	65/80 mm	
<b>Zuläufe</b>	5 x Muffe DN 100 3 x Muffe DN 50 1 x Stutzen DN 50 (Be-/Entlüftung)	1 x Muffe DN 150 3 x Muffe DN 100 3 x Muffe DN 50 1 x Stutzen DN 70 (Be-/Entlüftung)	1 x Muffe DN 150 3 x Muffe DN 100 4 x Muffe DN 50 1 x Stutzen DN 70 (Be-/Entlüftung)	2 x Muffe DN 150 3 x Muffe DN 100 4 x Muffe DN 50 1 x Stutzen DN 70 (Be-/Entlüftung)	1 x Muffe DN 150 3 x Muffe DN 100 4 x Muffe DN 50 1 x Stutzen DN 70 (Be-/Entlüftung)	1 x Muffe DN 150 2 x Muffe DN 50 1 x Stutzen DN 70 (Be-/Entlüftung)	1 x Muffe DN 150 2 x Muffe DN 50 1 x Stutzen DN 70 (Be-/Entlüftung)	Einzelbehälter: 3 x Muffe DN 150 1 x Muffe DN 100 1 x Stutzen DN 70 (Be-/Entlüftung)
<b>Zulaufhöhe und Schaltvolumen</b>	180 mm: 20 Liter 250 mm: 28 Liter	Drehflansch: 180 mm: 34 Liter 250 mm: 49 Liter 315 mm: 62 Liter	Drehflansch: 180 mm: 23 Liter 250 mm: 37 Liter 315 mm: 50 Liter	Drehflansch: 180 mm: 49 Liter 250 mm: 69 Liter 315 mm: 86 Liter	Drehflansch: 180 mm: 23 Liter 250 mm: 37 Liter 315 mm: 50 Liter	560 mm: 190 Liter	700 mm: 240 Liter	
<b>Druckabgang</b>	DN 80/100	DN 80/100	Rp 1 1/4"	DN 80/100	Rp 1 1/4"	DN 80/100	DN 80/100/150	
<b>Automatische Reservepumpe</b>	—	—	—	X	X	X	X	
<b>Lieferung</b>	anschlussfertig mit/ohne vormontierter Rückschlagklappe	anschlussfertig mit vormontierter Rückschlagklappe	anschlussfertig	anschlussfertig mit vormontierter Doppel-Rückschlagklappe	anschlussfertig	anschlussfertig mit vormontierter Doppel-Rückschlagklappe	in vormontierten Baugruppen, Behälter, Pumpen, Steuerung	
<b>Anschluss und Leistung</b>	1 x 230 V oder 3 x 400 V, 50 Hz; P <sub>1</sub> = 1,8 kW	1 x 230 V oder 3 x 400 V, 50 Hz; 8 abgestufte Motorgrößen: P <sub>1</sub> = 1,8 – 4,6 kW	1 x 230 V oder 3 x 400 V, 50 Hz; 6 abgestufte Motorgrößen: P <sub>1</sub> = 1,4 – 5,2 kW	1 x 230 V oder 3 x 400 V, 50 Hz; 6 abgestufte Motorgrößen: P <sub>1</sub> = 1,8 – 4,6 kW	1 x 230 V oder 3 x 400 V, 50 Hz; 6 abgestufte Motorgrößen: P <sub>1</sub> = 1,4 – 5,2 kW	1 x 230 V oder 3 x 400 V, 50 Hz; 7 abgestufte Motorgrößen: P <sub>1</sub> = 1,8 – 4,6 kW	3 x 380 – 415 V, 50 Hz; 7 Motorgrößen SL-Pumpen: P <sub>1</sub> = 2,1 – 8,7 kW SE-Pumpen: P <sub>1</sub> = 2,1 – 9,0 kW	
<b>Steuerung</b>	Steuerung LC 220 vollelektronisch, betriebsbereit eingestellt	Steuerung LC 221.1 vollelektronisch, betriebsbereit eingestellt	Steuerung LC 221.1 vollelektronisch, betriebsbereit eingestellt	Steuerung LC 221.2 vollelektronisch, betriebsbereit eingestellt	Steuerung LC 221.2 vollelektronisch, betriebsbereit eingestellt	Steuerung LC 221.2 vollelektronisch, betriebsbereit eingestellt	Steuerung LC 221.2 vollelektronisch, betriebsbereit eingestellt	

\* Maße sind abhängig von ausgewählter Anlagengröße und Behälteranzahl  
Technische Änderungen vorbehalten.

# MIT SICHERHEIT GUT BERATEN

## Regelmäßige Wartung

Von einer Fäkalienhebeanlage wird eine hohe Betriebssicherheit erwartet. Eine Störung ist nicht nur sehr unangenehm, sie kann u. U. auch versicherungsrechtliche Folgen haben. Blockaden entstehen oft durch unsachgemäße Einleitung von Hygieneartikeln – eine Herausforderung, der selbst eine MULTILIFT irgendwann nicht mehr gewachsen ist.

Die Betriebssicherheit einer Fäkalienhebeanlage nach DIN EN 12050-1 ist stets durch eine regelmäßige Wartung der Anlage sicherzustellen. Daher schreibt die DIN EN 12056 Wartungsintervalle durch fachkundiges Personal vor. Diese sind in Abhängigkeit von der Gebäudeart:

**Einfamilienhäuser:** 1 x jährlich  
**Mehrfamilienhäuser:** 2 x jährlich  
**Gewerbliche Gebäude:** 4 x jährlich

Die regelmäßige Wartung senkt das Risiko eines technischen Ausfalls und des Rückstaus aus dem öffentlichen Kanalnetz. Sollte es dennoch einmal zu einem Schadensfall kommen, ist der lückenlose Nachweis regelmäßiger Wartungen gem. DIN EN 12056 entscheidend. Der Versicherer macht die Gewährleistungsansprüche des Versicherten von den erfolgten Wartungen abhängig. Wurde die Wartung vernachlässigt, kann dies unter Umständen den Schadensersatz gefährden. Grundfos bietet Ihnen turnusmäßige Wartungen durch hochqualifizierte Pumpenspezialisten.

## Grundfos Service

Bei Vertragsabschluss über eine fünfjährige Wartung durch Grundfos Service verlängern wir die gesetzliche Gewährleistung von 2 auf 5 Jahre (möglich bei Neuanlagen und Anlagen, die weniger als 1 Jahr im Einsatz sind). Außer der Wartungspauschale entstehen keine weiteren Kosten.

Weitere Leistungen von Grundfos Service, wie z. B. Reparaturanalysen und Life-Cycle-Cost-Berechnungen mit Systemaustausch, halten Sie auf dem Laufenden, wie wirtschaftlich die installierte Anlage läuft und wann der wirtschaftlichste Zeitpunkt zum Austausch ist.

Informieren Sie sich über das Grundfos Angebot unter: [www.grundfos.de](http://www.grundfos.de) oder rufen Sie uns einfach an: Tel.: +49 211/92969-3820

Die Optionen >	Kostenlose Inbetriebnahme	Kostenlose An- und Abfahrt bei Störfällen	5-jährige Gewährleistung
Wartungsvertrag ohne Laufzeitgarantie	✓		
Wartungsvertrag mit mind. 3-jähriger Laufzeit	✓	✓	
Wartungsvertrag mit mind. 5-jähriger Laufzeit	✓	✓	✓



## WARTUNGSVERTRAG Multilift M/MD

Der Auftraggeber:

\_\_\_\_\_  
 \_\_\_\_\_  
 \_\_\_\_\_

beauftragt den Auftragnehmer:

GRUNDFOS GMBH  
 Service Center Erkrath  
 Schlüterstraße 33  
 40699 Erkrath

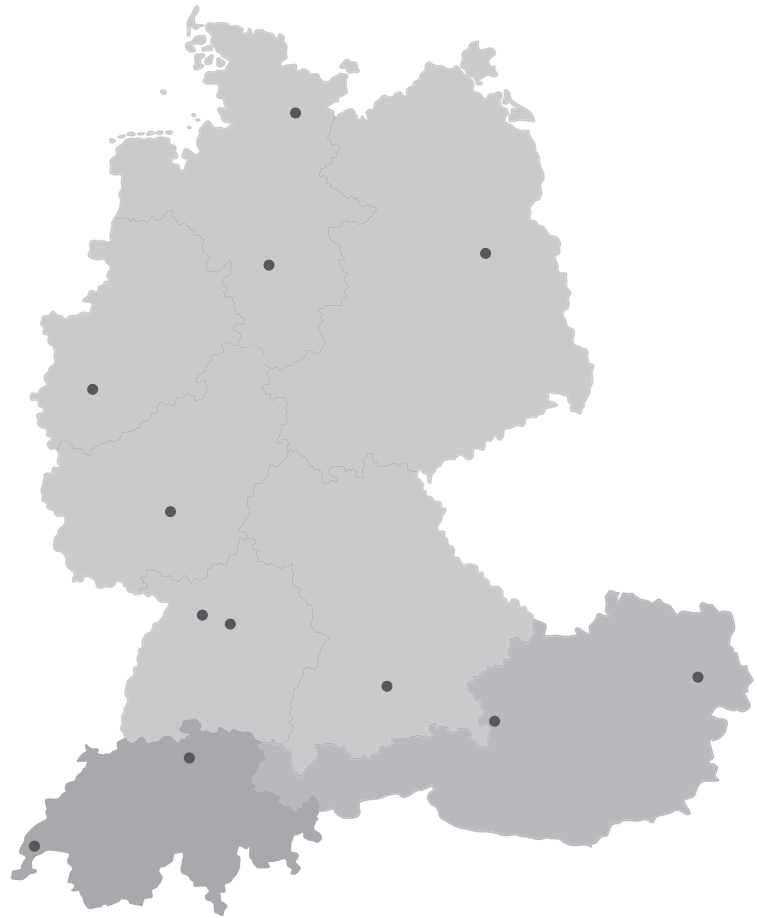
mit der periodischen Wartung und Inspektion des nachstehenden Produktes:

Typ \_\_\_\_\_  
 Lieferdatum \_\_\_\_\_ Inbetriebnahme am \_\_\_\_\_  
 Standort \_\_\_\_\_  
 Ansprechpartner \_\_\_\_\_ Erreichbar unter \_\_\_\_\_

Die Wartung erfolgt in Übereinstimmung mit **DIN EN 12056** und umfasst die umseitig genannten Arbeiten. Die Wartung soll erfolgen (bitte Wunsch angeben):

- Vorgaben aus der DIN EN 12056
- 1/4 jährlich für Anlagen in gewerblichen Betrieben (4 Wartungen jährlich)
  - 1/2 jährlich für Anlagen in Mehrfamilienhäusern (2 Wartungen jährlich)
  - Jährlich für Anlagen in Einfamilienhäusern (1 Wartung jährlich)

# Überall für Sie da mit einer flächendeckenden Verkaufs- und Serviceorganisation



## Schweiz

GRUNDFOS Pumpen AG  
Bruggacherstrasse 10 · CH-8117 Fällanden  
Tel. +41 44 806 81 11  
Av. des Boveresses, 52 · CH-1010 Lausanne  
Tel. +41 21 653 49 36  
info\_ch@grundfos.com  
www.grundfos.ch

## Österreich

GRUNDFOS Pumpen Vertrieb Ges.m.b.H.  
Grundfosstrasse 2 · A-5082 Grödig  
Tech Gate Vienna, Donau-City-Str. 1/12 · A-1220 Wien  
Tel. +43 6246 883 0  
info-austria@grundfos.at  
www.grundfos.at

## Deutschland

GRUNDFOS GMBH  
Schlüterstr. 33 · D-40699 Erkrath  
Tel. +49 211 929 690  
infoservice@grundfos.de  
www.grundfos.de

		Beratung/Verkauf:		Angebote/Technik:	
GRUNDFOS GMBH Vertrieb Gebäudetechnik	Niederlassung Berlin	Am Heideberg 4, 15834 Rangsdorf nl-berlin@grundfos.de	Tel. 033708/259-1830 Fax 033708/259-1839	Tel. 033708/259-1850 Fax 033708/259-1859	
	Niederlassung Hannover	Schulze-Delitzsch-Straße 3, 30938 Burgwedel nl-hannover@grundfos.de	Tel. 05139/8992-2830 Fax 05139/8992-2839	Tel. 05139/8992-2850 Fax 05139/8992-2859	
	Niederlassung Düsseldorf	Schlüterstraße 33, 40699 Erkrath nl-duesseldorf@grundfos.de	Tel. 0211/92969-3830 Fax 0211/92969-3839	Tel. 0211/92969-3850 Fax 0211/92969-3859	
	Niederlassung Frankfurt	Hilgestraße 37-47, 55294 Bodenheim nl-frankfurt@grundfos.de	Tel. 06135/75-4830 Fax 06135/75-4839	Tel. 06135/75-4850 Fax 06135/75-4859	
	Niederlassung Stuttgart	Riedwiesenstraße 1, 71229 Leonberg nl-stuttgart@grundfos.de	Tel. 07152/33118-5830 Fax 07152/33118-5839	Tel. 07152/33118-5850 Fax 07152/33118-5859	
	Niederlassung München	Parkring 17, 85748 Garching nl-muenchen@grundfos.de	Tel. 089/4142457-5030 Fax 089/4142457-5039	Tel. 089/4142457-5050 Fax 089/4142457-5059	
	Auftragsabwicklung	Schlüterstraße 33, 40699 Erkrath auftraege-gebaeudetechnik@grundfos.de	Tel. 0211/92969-3840 Fax 0211/92969-3849		
GRUNDFOS GMBH Industriedivision		Willy-Pelz-Straße 1-5, 23812 Wahlstedt industrielle-anwendungen@grundfos.de	Tel. 0211/92969-3860 Fax 0211/92969-3869		
		Schlüterstraße 33, 40699 Erkrath wasserwirtschaft@grundfos.de	Tel. 0211/92969-3860 Fax 0211/92969-3869		
		Hilgestraße 37-47, 55294 Bodenheim food-beverage-pharma@grundfos.de	Tel. 0211/92969-3860 Fax 0211/92969-3869		
		Riedwiesenstraße 1, 71229 Leonberg industrielle-anwendungen@grundfos.de	Tel. 0211/92969-3860 Fax 0211/92969-3869		
	Auftragsabwicklung	Schlüterstraße 33, 40699 Erkrath auftraege-industrie@grundfos.de	Tel. 0211/92969-3864 Fax 0211/92969-3867		
GRUNDFOS GMBH Service	Gebäudetechnik	Schlüterstraße 33, 40699 Erkrath kundendienst@grundfos.de	Tel. 0211/92969-3820 Fax 0211/92969-3829		
	Industriedivision	Schlüterstraße 33, 40699 Erkrath kundendienst@grundfos.de	Tel. 0211/92969-3825 Fax 0211/92969-3829		
	Service-Workshop	Willy-Pelz-Straße 1-5, 23812 Wahlstedt kundendienst@grundfos.de	Tel. 04554/98-7824 Fax 04554/98-7829		

Technische Änderungen vorbehalten